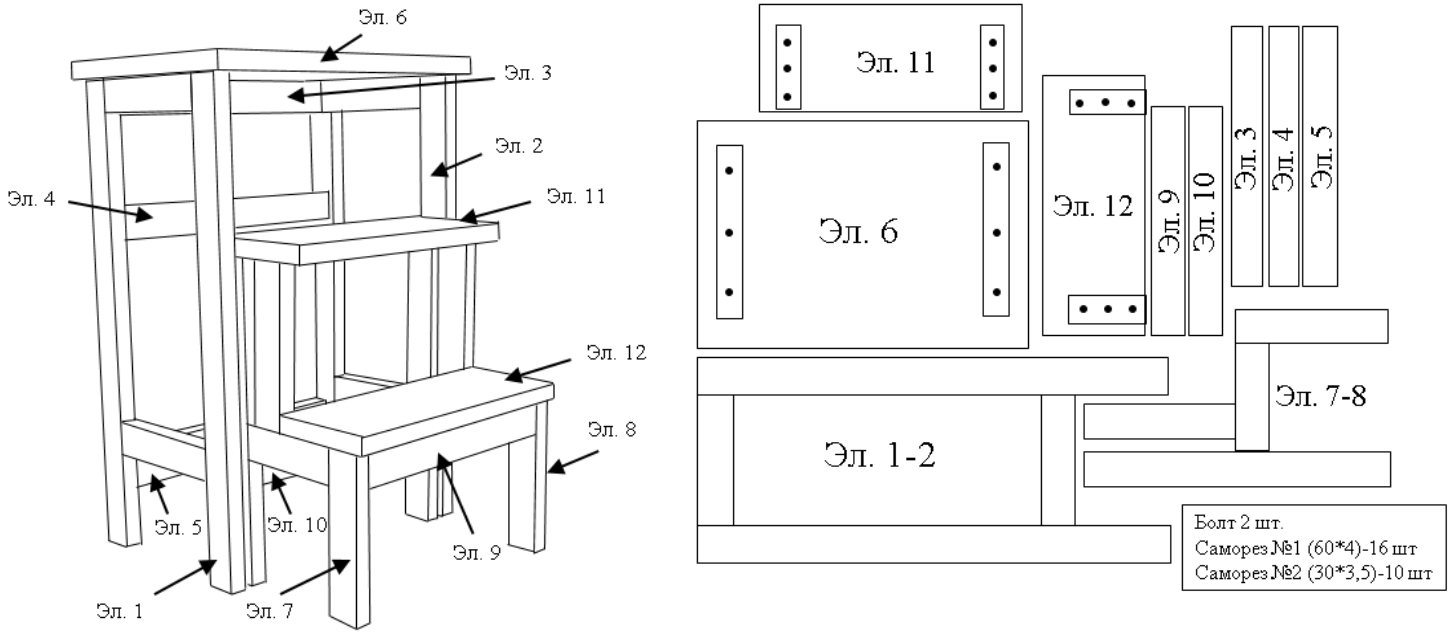


Инструкция по сборке Табурет-стремянки



1. Элементы 1 и 2 ставим вертикально и соединяем их Элементами 3,4,5 с помощью саморезов №1.
2. Элемент 6 Ставим сверху и прикручиваем через Элементы 1 и 2 саморезами №2.
3. Элементы 7 и 8 ставим вертикально и соединяем их Элементами 9 и 10 с помощью саморезов №1.
4. Устанавливаем Элементы 11 и 12 при помощи саморезов №2.
5. Затем соединяем конструкцию между собой с помощью болтов.

Гарантийный талон:

Изделие	Табурет-стремянка	Печать фирмы-продавца
Срок гарантии	3 месяца	
Дата продажи		
Фирма-продавец		
Адрес фирмы-продавца:		
		Подпись продавца _____