

STARWIND

РУКОВОДСТВО ПО ЭКСПЛУАТАЦИИ



Фен электрический

SHD 7065

СОДЕРЖАНИЕ

Меры безопасности.....	3
Схема устройства.....	4
Работа.....	5
Очистка и уход.....	6
Хранение.....	6
Устранение неисправностей.....	7
Технические характеристики.....	7
Комплектация.....	7
Правила транспортировки.....	8
Утилизация.....	8

МЕРЫ БЕЗОПАСНОСТИ

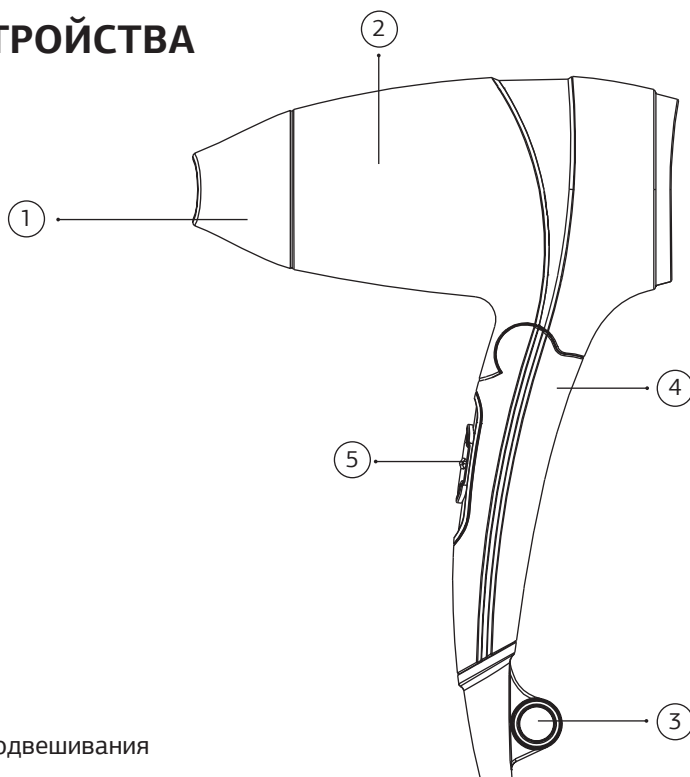
- Внимательно прочитайте Руководство по эксплуатации и сохраните его в качестве справочного материала.
- Внимательно прочитайте Руководство по эксплуатации.
- Перед первоначальным включением проверьте, соответствуют ли технические характеристики, указанные на изделии, параметрам электросети.
- Пожалуйста, сохраняйте настоящую инструкцию, гарантийный талон, чек, упаковочную коробку и, по возможности другие элементы упаковки прибора.
- Производитель не несет ответственности за выход из строя устройства или за ущерб, возникший в результате неправильного или непредусмотренного настоящей инструкцией использования прибора.
- Регулярно проверяйте прибор и его кабель для выявления повреждений.
- Не используйте прибор в случае обнаружения каких-либо повреждений.
- Прибор не предназначен для промышленного применения.
- Не пользуйтесь прибором вне помещений.
- Всегда отключайте устройство от электросети перед очисткой или если Вы его не используете.
- При использовании устройства в ванной комнате следует отключать его от сети после использования, так как близость воды представляет опасность, даже когда прибор выключен.
- Во избежание поражения электрическим током и возгорания, не погружайте прибор и шнур питания в воду или другие жидкости. Если это произошло, НЕ БЕРИТЕСЬ за изделие, немедленно отключите его от электросети и обратитесь в Сервисный центр для проверки.
- Для дополнительной защиты целесообразно установить устройство защитного отключения (УЗО) с номинальным током срабатывания, не превышающим 30 мА, в цепь питания ванной комнаты; при установке следует обратиться за консультацией к специалисту.
- Не распыляйте средства для укладки волос при работающем устройстве.
- Прибор не предназначен для использования лицами (включая детей) с пониженными физическими, сенсорными или умственными способностями, или при отсутствии у них жизненного опыта или знаний, если они не находятся под присмотром или не проинструктированы об использовании прибора лицом, ответственным за их безопасность.
- Во время эксплуатации устройства не направляйте поток горячего воздуха в глаза или на чувствительные области тела.
- Во избежание получения ожогов не дотрагивайтесь до решетки воздуховода в процессе эксплуатации устройства.
- Не помещайте посторонние предметы внутрь прибора.
- Не накрывайте включенное в розетку устройство.
- Регулярно проводите чистку устройства.
- Избегайте соприкосновения сетевого кабеля устройства с горячими поверхностями и острыми предметами.
- В случае повреждения кабеля использование устройства запрещено.
- Никогда не оставляйте включенный в сеть прибор без присмотра даже на короткий срок.
- Дети должны находиться под присмотром для недопущения игр с прибором.

- При повреждении шнура питания его замену, во избежание опасности, должны производить изготовитель, сервисная служба или подобный квалифицированный персонал.
- Не оставляйте включенный прибор без присмотра.
- Не используйте принадлежности, не входящие в комплект данного прибора.
- Не переносите фен за шнур или петельку для подвешивания.
- Не пытайтесь самостоятельно ремонтировать прибор или заменять какие-либо детали. При обнаружении неполадок обращайтесь в ближайший Сервисный центр.
- Следите, чтобы шнур питания не касался острых кромок и горячих поверхностей.
- Если изделие некоторое время находилось при температуре ниже 0°C, перед включением его следует выдержать в комнатных условиях не менее 2 часов.

ВНИМАНИЕ!

Не использовать прибор вблизи воды в ваннных комнатах, душевых, бассейнах и т.д.

СХЕМА УСТРОЙСТВА



1. Насадка-сопло
2. Корпус
3. Петелька для подвешивания
4. Складная ручка
5. Предохранитель шнура от перекручивания

РАБОТА

Прибор предназначен для сушки и укладки волос.

Полностью размотайте шнур питания.

Наденьте насадку-сопло.

Подключите фен к электросети.

Убедитесь в том, что переключатель мощности потока воздуха находится в положении «0» (фен отключен).

Переключателями скорости / температуры потока воздуха установите желаемый режим.

○ – фен отключен

✱ – холодный воздух

✚ – самая низкая скорость

✛ – вторая высокая скорость

ВНИМАНИЕ!

При увеличении температуры автоматически увеличивается скорость потока воздуха.

НАСАДКА-СОПЛО

Позволяет направлять поток воздуха для сушки отдельных участков волос.

СКЛАДНАЯ РУЧКА

Для большего удобства транспортировки и хранения фен оснащен складной ручкой.

ВНИМАНИЕ!

Отключайте устройство от сети сразу после окончания эксплуатации.

Данная модель оснащена защитой от перегрева, срабатывающей при превышении допустимой температуры потока выходящего воздуха. В случае если защита активировалась, извлеките сетевую вилку из розетки, дайте устройству остыть в течение 10-15 минут.

Осмотрите устройство и при необходимости произведите чистку.

Если чистка не требуется, устройством можно снова пользоваться.

ОЧИСТКА И УХОД

- Перед очисткой прибора отключите фен от электросети и дайте ему полностью остыть.
- Снимите с прибора решетку вентиляционных отверстий, чтобы удалить волосы и пыль.

ВНИМАНИЕ!

Не используйте абразивные чистящие средства.

ХРАНЕНИЕ

- Перед хранением убедитесь, что прибор отключен от электросети и полностью остыл.
- Выполните требования раздела ОЧИСТКА И УХОД.
- Чтобы не повредить шнур, не наматывайте его на корпус.
- Храните прибор в прохладном, сухом месте.



Данный символ на изделии, упаковке и/или сопроводительной документации означает, что использованные электрические и электронные изделия и батарейки не должны выбрасываться вместе с обычными бытовыми отходами. Их следует сдавать в специализированные пункты приема.

Для получения дополнительной информации о существующих системах сбора отходов обратитесь к местным органам власти.

Правильная утилизация поможет сберечь ценные ресурсы и предотвратить возможное негативное влияние на здоровье людей и состояние окружающей среды, которое может возникнуть в результате неправильного обращения с отходами.

УСТРАНЕНИЕ НЕИСПРАВНОСТЕЙ

Запрещены самостоятельный ремонт прибора и внесение изменений в его конструкцию!

НЕИСПРАВНОСТЬ	ВОЗМОЖНЫЕ ПРИЧИНЫ	УСТРАНЕНИЕ НЕИСПРАВНОСТЕЙ
При включении в электросеть прибор не работает	Неисправна розетка	Проверьте напряжение в розетке, включив в нее другой прибор
	Поврежден шнур электропитания	Устраняется только специалистами ремонтных мастерских
При работе прибор отключился	Возможный перегрев прибора	Выключите прибор из розетки и дайте ему полностью остыть

Дата изготовления указана на упаковке

ТЕХНИЧЕСКИЕ ХАРАКТЕРИСТИКИ:

- Мощность 1400 Вт
- Напряжение: 220-240 в, 50/60 Гц
- Цвет: Черный с красным
- Срок годности: 3 года.

КОМПЛЕКТАЦИЯ:

- Инструкция - 1 шт.
- Прибор - 1 шт.
- Насадка концентратор - 1 шт.
- Гарантийный талон - 1 шт.

ПРАВИЛА ТРАНСПОРТИРОВКИ

Электроприборы транспортируют всеми видами транспорта в соответствии с правилами перевозки грузов, действующими на транспорте конкретного вида. При перевозке прибора используйте оригинальную заводскую упаковку, по возможности оберните в воздушно-пузырьковую противоударную пленку. Транспортирование приборов должно исключать возможность непосредственного воздействия на них атмосферных осадков и агрессивных сред.

УТИЛИЗАЦИЯ

Отходы, образующиеся при утилизации изделий, подлежат обязательному сбору с последующей утилизацией в установленном порядке и в соответствии с действующими требованиями и нормами отраслевой нормативной документации, в том числе в соответствии с СанПиНом 2.1.7.1322-03 «Гигиенические требования к размещению и обезвреживанию отходов производства и потребления»

Сведения об ограничениях в использовании устройства с учетом его предназначения для работы в жилых, коммерческих и производственных зонах (жирным шрифтом) Данное устройство предназначено для работы в домашних зонах в соответствии с мерами безопасности и назначения, описанных в данном руководстве пользователя.

Наименование устройства

Модель

Серийный номер

Дата продажи

Фирма-продавец

Адрес фирмы-продавца

Телефон фирмы-продавца

С условиями гарантийного обслуживания ознакомлен и согласен. Подтверждаю получение исправного изделия. Претензий к внешнему виду не имею.

Печать

Подпись покупателя

Отрывной талон 1

Модель

Серийный номер

Дата продажи

Продавец

Информация о покупателе

Отрывной талон 2

Модель

Серийный номер

Дата продажи

Продавец

Информация о покупателе

Отрывной талон 3

Модель

Серийный номер

Дата продажи

Продавец

Информация о покупателе

ГАРАНТИЙНЫЕ ОБЯЗАТЕЛЬСТВА

Уважаемый покупатель!

При оформлении покупки требуется проверка комплектности, внешнего вида и основных режимов работы изделия, правильность и полноту заполнения настоящего гарантийного талона. Компания **STARWIND** выражает Вам признательность за Ваш выбор. При возникновении каких-либо проблем при эксплуатации изделия обращайтесь в ближайше авторизованные сервисные центры (АСЦ). Адреса и телефоны АСЦ Вы можете узнать: в магазине; у наших дилеров; на сайте компании: www.sunwind.com.ru/service/ по телефону: **8 800 302 03 94**. Только эти сервисные центры имеют право и соответствующую квалификацию обслуживать технику **STARWIND**. Убедительно просим Вас во избежание недоразумений внимательно изучить Инструкцию по эксплуатации и проверить правильность заполнения гарантийного талона. Гарантийные обязательства обретают силу при возможности однозначного определения гарантийности изделия, для чего необходимо: наличие правильно и четко указанных в гарантийном талоне модели, серийного номера, даты выпуска, гарантийного срока; а также совпадение серийного номера и модели на изделии с указанными в гарантийном талоне. Запрещается вносить какие-либо изменения в идентификационные данные в гарантийном талоне и на изделии, а также стирать их или переписывать. Нарушение этих условий может привести к необходимости проведения экспертизы для установления гарантийности изделия. Данным гарантийным талоном компания **STARWIND** подтверждает принятие на себя обязательств по удовлетворению требований потребителей, установленных действующим законодательством о защите прав потребителей, в случае обнаружения недостатков изделия. Однако, компания **STARWIND** оставляет за собой право отказать в гарантийном сервисном обслуживании изделия в случае несоблюдения изложенных ниже условий. Все условия гарантийных обязательств действуют в рамках законодательства о защите прав потребителей и регулируются законодательством страны, на территории которой они предоставлены.

ГАРАНТИЙНЫЙ СРОК

Гарантийные обязательства действуют в течение 12(двенадцати) месяцев с даты продажи изделия, при соблюдении настоящих Условий.

Для получения гарантийного обслуживания необходимо вместе с устройством предъявить следующие документы:

1. Кассовый чек либо иной документ, подтверждающий факт и дату покупки изделия.

2. Полностью и правильно заполненный оригинал гарантийного талона.

Обратите внимание, что гарантийный талон не может служить подтверждением даты продажи. При отсутствии чека или иного документа, подтверждающего факт и дату покупки изделия, гарантийный срок исчисляется с даты изготовления.

УСЛОВИЯ ГАРАНТИИ

1. Гарантия предоставляется только на модели, официально поставляемые компанией **STARWIND** и прошедшие сертификацию.

2. Гарантия предоставляется покупателю, приобретающим и использующим свой товар для личных или бытовых нужд.

3. Покупатель обязуется при возникновении неисправности в изделии обратиться в АСЦ для проведения гарантийного ремонта.

4. Гарантийные обязательства не распространяются на расходные материалы, а также на перечисленные ниже принадлежности изделия, если их замена предусмотрена конструкцией и не связана с разборкой изделия.

Для всех видов изделий:

а) на аккумуляторные батареи, элементы питания (батарейки), зарядные устройства, лампы, расходные материалы, кабели, документацию, упаковку, программное обеспечение, крепление, профилактическое обслуживание, установку, настройку, оборудование, которое прямо или косвенно связано с работой изделия;

б) на соединительные кабели, антенны и переходники для них, наушники, микрофоны, носители информации различных типов (аудио и видеокассеты, диски с программным обеспечением и драйверами, карты памяти);

в) на чехлы, ремни, шнурки для переноски, монтажные приспособления, инструмент, документацию, прилагаемую к изделию. Дополнительно:

а) для холодильников - на поглотители запахов, очистители воздуха (биозодораторы), фильтры, полки;

б) для микроволновых печей – на тарелки, вертелы, решетки;

в) для пылесосов – на шланги, трубки, щетки, пылесборники, фильтры;

г) для стиральных машин – на фильтры, шланги для漂вода/слива воды.

5. На путь дальнейшей эксплуатации, как комплектующие к основному изделию, действует ограниченная гарантия 3 (три) месяца с даты продажи основного изделия. Замена или ремонт по истечении указанного срока производится на платной основе.

6. Изделие снимается с гарантийного обслуживания, если недостатки вызваны:

• механическим повреждением, возникшим после передачи товара потребителю;

• несоблюдением условий эксплуатации, случайными повреждениями или ошибочными действиями пользователей;

• преднамеренным или случайным использованием режимов, не описанных в инструкции;

• неправильным использованием описанных в инструкции режимов настройки;

• нарушением правил хранения и (или) транспортировки;

• попаданием внутрь изделия посторонних предметов, веществ, жидкостей, насекомых, животных и продуктов их жизнедеятельности и т.п.;

• ремонтом изделия не уполномоченными на это лицами;

• повреждениями, вызванными бытовыми грызунами;

• использованием изделий в целях, для которых оно не предназначено;

• действиями непреодолимой силы (стихийе, пожаром, аварией, природной катастрофой, бытовыми факторами, случайными внешними факторами – гроза, бросок напряжения и т.д.), а также внезапными несчастными случаями;

• неправильным подключением, несоответствием Государственным стандартам параметров питающих, телекоммуникационных, кабельных сетей и других подобных внешних факторов и (или) плохим уходом за изделием;

• использованием изделия в производственных, коммерческих, а также в иных других целях, не соответствующих его прямому назначению;

• использованием нестандартных и (или) некачественных расходных материалов, принадлежностей, запасных частей, элементов питания, носителей информации различных типов (включая, но не ограничиваясь аудио- и видеокассетами, дисками с программным обеспечением и драйверами, картами памяти);

• иными случаями, предусмотренными действующим законодательством.

• закончился гарантийный срок с даты изготовления.

• невозможно дополнительно определить серийный номер изделия.

• наличие следов неавторизованного ремонта.

7. Изделие может быть снято с гарантийного обслуживания, если будет установлено, что нарушены помпы, имеются следы разборки и других, не предусмотренных инструкцией по эксплуатации вмешательства.

8. Не подлежат гарантийному ремонту изделия с дефектами, возникшими вследствие выхода из строя деталей, обладающих ограниченным сроком службы или ограниченным гарантийным сроком.

9. Установка техники, при необходимости, может быть осуществлена специалистами большинства авторизованных сервисных центров и магазинов-продавцов как дополнительная платная услуга. При этом лицо, установившее технику, несет ответственность за правильность установки. Просим Вас обратить внимание на значимость правильной установки техники как для надежной работы изделия, так и для дальнейшего полного гарантийного обслуживания. Требуется от установившего Вашу технику специалиста квитанцию со всеми необходимыми сведениями об установке Вашего изделия.

10. Компания **STARWIND** снимает с себя ответственность за возможный вред, прямо или косвенно нанесенный изделиями **STARWIND** людям, домашним животным, имуществу в случае, если это произошло в результате несоблюдения правил эксплуатации и установки изделия.

Уважаемые покупатели! Перед обращением в сервисный центр внимательно изучите раздел «Возможные неисправности» в Руководстве по эксплуатации.

Отрывной талон 3

Дата поступления

Дата выполнения

Характер ремонта

Сервисный центр

Прибор принят, претензий не имею

Подпись

Отрывной талон 2

Дата поступления

Дата выполнения

Характер ремонта

Сервисный центр

Прибор принят, претензий не имею

Подпись

Отрывной талон 1

Дата поступления

Дата выполнения

Характер ремонта

Сервисный центр

Прибор принят, претензий не имею

Подпись

Изготовитель:

Nippon Klick Systems Limited
Address: Quijano Chambers, P.O.Box 3159,
Road Town, Tortola, British Virgin Islands
Made in China

Ниппон Клик Системс Лимитед
Адрес: Куиджано Чэмберс, а/я 3159, Роуд Таун,
Тортола, Британские Виргинские Острова
Сделано в Китае

**Импортер и организация, уполномоченная
на принятие претензий от потребителей:**

ООО «Мерлион»
Московская обл., г. Красногорск, б-р Строителей,
д.4

Для получения более подробной информации об
устройстве посетите сайт: www.starwind.com.ru

В целях постоянного улучшения качества и
совершенствования товара, производитель имеет
право вносить изменения в конструкцию изделия,
не ухудшающих эксплуатационные характеристики,
без предварительного уведомления.

Дата производства указана на упаковке.

Изготовитель оставляет за собой право изменения
комплектации, технических характеристик и
внешнего вида товара.

Срок службы устройства составляет 3 года
при условии использования устройства
в строгом соответствии с настоящей инструкцией
по эксплуатации.

Срок гарантии: 1 год
Срок годности: не ограничен

