

# STARWIND

РУКОВОДСТВО ПО ЭКСПЛУАТАЦИИ



Паровая швабра

SSM5570/SSM5575

# СОДЕРЖАНИЕ

Меры безопасности.....	3
Назначение .....	5
Технические характеристики.....	5
Комплектация .....	5
Схема устройства.....	6
Подготовка к работе .....	7
Работа.....	10
Советы и рекомендации .....	11
После использования.....	13
Очистка и уход.....	13
Транспортировка и хранение .....	14
Условия утилизации .....	14
Порядок действий в случае обнаружения неисправностей .....	15

# МЕРЫ БЕЗОПАСНОСТИ

**Перед использованием прибора внимательно ознакомьтесь с настоящим руководством пользователя. Сохраняйте настоящее руководство, гарантийный талон, чек, упаковочную коробку и, по возможности, другие элементы упаковки прибора. Производитель не несет ответственности за выход из строя устройства или за ущерб, возникший в результате неправильного или не предусмотренного настоящей инструкцией использования прибора.**

- Осторожно достаньте изделие и его комплектующие из коробки. Удалите все упаковочные материалы. Производитель не несет ответственности за повреждения, вызванные несоблюдением техники безопасности и правил эксплуатации изделия.
- Обязательно сохраните стикер с серийным номером изделия на его корпусе! Отсутствие серийного номера на изделии автоматически лишает вас права на его гарантийное обслуживание.
- Используйте данное устройство только в соответствии с руководством пользователя.
- Прежде чем подключить устройство к электросети, убедитесь в том, что напряжение, указанное на устройстве, соответствует напряжению электросети в вашем доме.
- Во избежание риска возникновения пожара не используйте переходники при подключении устройства к электрической розетке.
- Не оставляйте устройство без присмотра, когда оно включено в сетевую розетку.
- Для снижения риска удара электрическим током не используйте устройство вне помещений. Всякий раз перед чисткой, а также в том случае, если вы не пользуетесь устройством, отключайте его от электрической сети.
- Во избежание повреждений перевозите устройство только в заводской упаковке.
- Не беритесь мокрыми руками за сетевую вилку или за корпус устройства.
- Во время сматывания сетевого шнура придерживайте его рукой, не допускайте, чтобы сетевая вилка ударялась о поверхность пола.
- Запрещается закрывать выходное отверстие устройства какими-либо предметами.
- Запрещается включать устройство, если какое-либо из воздушных отверстий заблокировано.
- Запрещается отключать устройство от электрической сети выдёргиванием сетевой вилки из электрической розетки. При отключении вилки сетевого шнура из электрической розетки не тяните за шнур, держитесь за вилку рукой.
- Будьте особенно внимательны при уборке лестничных площадок.
- Запрещается использовать устройство для удаления легковоспламеняющихся жидкостей, таких как бензин и растворители. Запрещается использование устройства в местах хранения таких жидкостей.

- Запрещается с помощью устройства собирать горящие или дымящиеся сигареты, спички, тлеющий пепел, а также тонкодисперсную пыль — например, от штукатурки, бетона, муки или золы.
- Регулярно проверяйте вилку сетевого шнура и сам сетевой шнур на отсутствие повреждений.
- Из соображений безопасности детей не оставляйте без надзора полиэтиленовые пакеты, используемые в качестве упаковки.
- Не используйте сетевой шнур в качестве ручки для переноски устройства, не закрывайте дверь, если сетевой шнур проходит через дверной проём, а также избегайте контакта сетевого шнура с острыми краями или углами мебели.
- Запрещается использовать устройство при наличии повреждений сетевого вилки или сетевого шнура, если устройство работает с перебоями, а также после его падения. Не пытайтесь самостоятельно ремонтировать устройство. По всем вопросам ремонта обращайтесь в сервисный центр.
- Устройство предназначено только для домашнего использования.
- Не производите уборку в непосредственной близости от сильно нагретых поверхностей, рядом с пепельницами, а также в местах хранения легковоспламеняющихся жидкостей.
- Для дополнительной защиты целесообразно в цепь питания установить устройство защитного отключения (УЗО) с номинальным током срабатывания, не превышающим 30 мА; при установке следует обратиться к специалисту.
- Не заливайте в резервуар для воды какие-либо жидкости, кроме воды. Заполнение резервуара другими жидкостями может привести к поломке устройства или получению травм. Чтобы устройство прослужило дольше, рекомендуется использовать дистиллированную или деминерализованную воду.
- Не включайте прибор без воды на длительное время.
- Не направляйте струю пара на себя, других людей или животных.
- Не держите устройство с заполненным резервуаром на морозе.
- Используйте только аксессуары и комплектующие, предлагаемые производителем.
- Не разрешайте детям использовать устройство в качестве игрушки. Соблюдайте особую осторожность, если рядом с работающим устройством находятся дети или лица с ограниченными возможностями.
- Данное устройство не предназначено для использования детьми и людьми с ограниченными возможностями, если лица, отвечающее за их безопасность, не дало им соответствующие и понятные инструкции о безопасном пользовании устройством и тех опасностях, которые могут возникать при его неправильном использовании.

## **Внимание!**

**Не разрешайте детям играть с полиэтиленовыми пакетами или упаковочной плёнкой. Опасность удушья!**

# НАЗНАЧЕНИЕ

Паровая швабра предназначена для влажной уборки твердых поверхностей и выведения сложных загрязнений с помощью направленного потока пара. Данный прибор предназначен только для домашнего использования и не предназначен для коммерческого и промышленного использования.

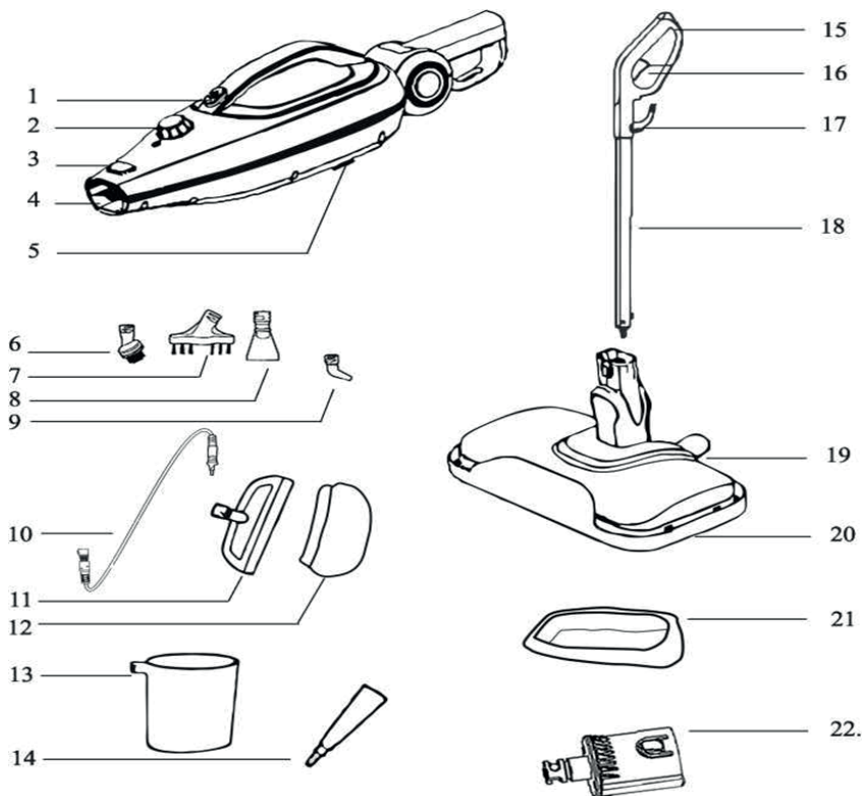
# ТЕХНИЧЕСКИЕ ХАРАКТЕРИСТИКИ

- Максимальная мощность: 1500 Вт
- Напряжение: 220-240 В, ~50/60 Гц
- Объем резервуара для воды: 0,35 л
- Время нагрева: 30 сек
- LED индикация: да
- Мощность подачи пара: до 25 г/мин
- Съёмный фильтр защиты от накипи: да
- Радиус действия: 6 м
- Защита от перегрева: да
- Количество насадок: 10

# КОМПЛЕКТАЦИЯ

- Паровая швабра
- Основная насадка для пола
- Насадка для чистки окон
- Насадка для чистки ковров
- Пластиковая круглая щетка
- Плоская щетка
- Насадка-скребок
- Конусная щелевая насадка
- Съёмный паровой шланг
- Изогнутая щелевая насадка
- Тканевая насадка
- Салфетка из микрофибры
- Переходник для конусной насадки и шланга
- Мерный стакан
- Руководство пользователя
- Гарантийный талон

# СХЕМА УСТРОЙСТВА



1. Кнопка подачи пара
2. Регулятор подачи пара
3. Кнопка отсоединения насадки
4. Паровое сопло
5. Крышка резервуара для воды
6. Пластиковая круглая щетка
7. Плоская щетка
8. Насадка-скребок
9. Изогнутая щелевая насадка
10. Съёмный паровой шланг
11. Насадка для чистки окон
12. Тканевая насадка
13. Мерный стакан
14. Конусная щелевая насадка
15. Ручка
16. Кнопка подачи пара
17. Поворотный держатель для смотки шнура
18. Удлинительная трубка
19. Основная насадка для пола
20. Насадка для чистки ковров
21. Салфетка из микрофибры
22. Переходник для конусной насадки и шланга

**Основная щетка для пола** (19) вращается в двух плоскостях. При мытье ковровых покрытий установите **насадку для чистки ковров** (20) поверх щетки для пола с надетой тряпкой. Так насадка станет легче скользить по полу, а тряпка не будет задирается с краев.

**Конусная щелевая насадка** (14) и **изогнутая щелевая** (9) используются для очистки углов, плинтусов, щелей между плитками и других труднодоступных мест. На конусную щелевую насадку крепятся все остальные насадки, кроме основной щетки для пола.

**Пластиковые щетки** (6, 7) и **насадка-скребок** (8) используются для удаления стойких загрязнений.

**Насадка для очистки окон** (11) используется для чистки окон, зеркал, душевых кабинок, кафеля, а также отпаривания одежды и обивки мягкой мебели. При отпаривании рекомендуется надеть на насадку тряпку для отпаривания, чтобы конденсат не попал на отпариваемую ткань.

**Удлинительная трубка** (18) используется при мытье пола и для того, чтобы дотянуться до труднодоступных мест.

**Мерный стакан** (13) используется для удобного и безопасного добавления воды в резервуар для воды.

**Съемный паровой шланг** (10) облегчает чистку труднодоступных мест благодаря маневренности и гибкости, а также дает возможность пользоваться паровой шваброй двумя руками.

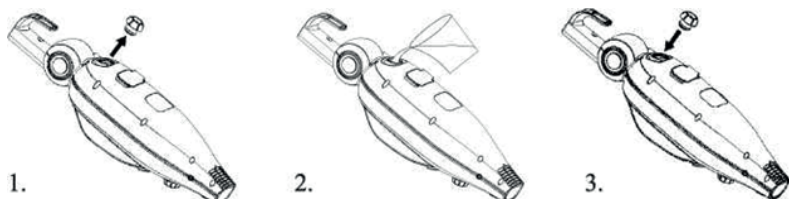
## ПОДГОТОВКА К РАБОТЕ

### **Внимание!**

**После транспортировки или хранения устройства при пониженной температуре необходимо выдержать его при комнатной температуре не менее двух часов.**

1. Распакуйте устройство, удалите любые наклейки, мешающие работе устройства.
2. Протрите корпус устройства слегка влажной тканью, после чего вытрите насухо.
3. Убедитесь, что рабочее напряжение устройства соответствует напряжению электрической сети.

4. Расположите корпус устройства вертикально, откройте крышку резервуара для воды и залейте воду. Следите, чтобы не переполнить резервуар. Плотно закройте крышку.



**ПРИМЕЧАНИЕ:**

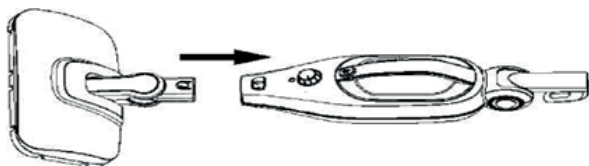
*Чтобы устройство прослужило дольше, используйте для отпаривания дистиллированную, очищенную от минеральных солей воду.*

**Режим паровой швабры**

- Вставьте удлинительную трубку в корпус паровой швабры до щелчка. Чтобы извлечь трубку, нажмите на кнопку отсоединения трубки и потяните ее за ручку.



- Присоедините щетку для пола к корпусу прибора до фиксации и закрепите на ней салфетку из микрофибры.



Чтобы открепить щетку, нажмите кнопку для отсоединения насадки.

- Для чистки ковров закрепите поверх салфетки из микрофибры насадку для очистки ковров.

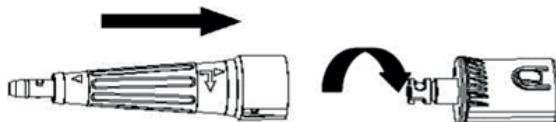


## Режим ручного пароочистителя

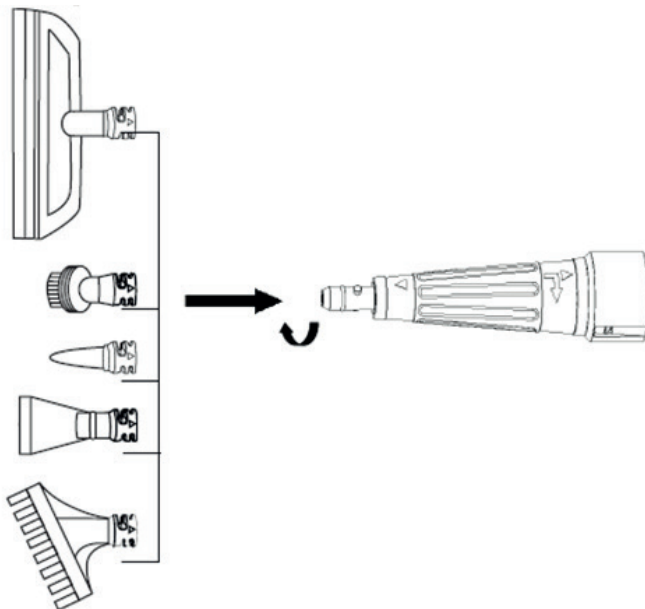
- Прикрепите к корпусу переходник.



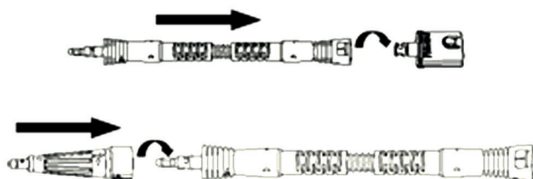
- Наденьте на переходник конусную щелевую насадку и поверните по часовой стрелке до щелчка.



- Наденьте нужную насадку на щелевую насадку и поверните по часовой стрелке до фиксации. Прикрепляйте насадки осторожно, чтобы не сломать наконечник щелевой насадки.



8. При необходимости установите паровой шланг между конусной щелевой насадкой и переходником.



## РАБОТА

1. Вставьте шнур питания в электрическую розетку.
2. Поверните регулятор подачи пара и выберите нужный режим. Загорится световой индикатор, паровая швабра будет находиться в режиме нагрева в течение 30 секунд. Когда устройство будет готово к работе, индикатор сменит цвет.

### ПРИМЕЧАНИЕ:

*В результате долгого хранения в помпе и водоподводящих трубках может скопиться воздух. Перед подачей пара потребуется некоторое время, чтобы он полностью прокачался помпой. Это занимает 5-10 минут, реже — до 30 минут.*

3. Для подачи пара нажмите и удерживайте кнопку подачи пара на ручном модуле или ручке удлинительной трубки. Отпустите кнопку, чтобы остановить подачу пара.

### ПРИМЕЧАНИЕ:

*Чтобы получить максимальный эффект при очистке загрязнений, поднесите паровое сопло как можно ближе к очищаемой поверхности.*

4. Если звук помпы стал громче, отключите прибор от сети и долейте воды в резервуар.
5. Для вертикальной парковки поставьте швабру вертикально до щелчка. Устройство будет стоять без дополнительной поддержки.

# СОВЕТЫ И РЕКОМЕНДАЦИИ

## 1. Мытье пола

- Перед мытьем пола рекомендуется подмести или пропылесосить пол для удаления пыли или грязи.
- Перемещайте прибор равномерными возвратно-поступательными движениями. При необходимости снимайте и прополаскивайте салфетку.
- Если пол остался влажным, рекомендуется дать ему высохнуть естественным путем.
- В конце уборки снимите с щетки салфетку.

## 2. Чистка ковров

- Наденьте насадку для чистки ковров поверх салфетки и основной насадки для пола.

## 3. Чистка поверхностей

- Перед началом чистки проверьте работу отпаривателя на незаметном участке поверхности.
- Для тщательной чистки плитки или зацементированных поверхностей используйте круглую или плоскую нейлоновые насадки.
- Для чистки щелей и зазоров между плиткой, используйте конусную щелевую насадку. Не рекомендуется использовать ворсовые щетки, т. к. они могут удалить затирку. По окончании чистки удалите с помощью тряпки загрязнения с окружающей поверхности.
- Для дезинфекции поднесите паровое сопло к поверхности на расстоянии до 1,5 см и обработайте ее паром в течение 5 секунд.
- Протирайте обработанную паром поверхность тряпкой или губкой, чтобы удалить остатки грязи. Соблюдайте осторожность, протирая металлические поверхности, так как после обработки паром они могут быть горячими.
- Если силы одной струи пара для удаления стойких загрязнений недостаточно, используйте ворсовые щетки для механического воздействия.
- При чистке одежды или обивки мягкой мебели наденьте на насадку для отпаривания тканевую насадку для впитывания загрязнений.

## 4. Чистка окон и зеркал

- Перед тем, как использовать насадку для чистки стекол, тщательно очистите паром всю поверхность окна или зеркала. Затем отключите пар, прижмите насадку к верхней части окна или зеркала и постепенно опустите вниз. Внизу рамы или подставки зеркала подстелите тряпку или салфетку для сбора стекающей вниз воды.
- При отрицательных уличных температурах сначала прогрейте стекло, чтобы оно не треснуло от резкого перепада температур.

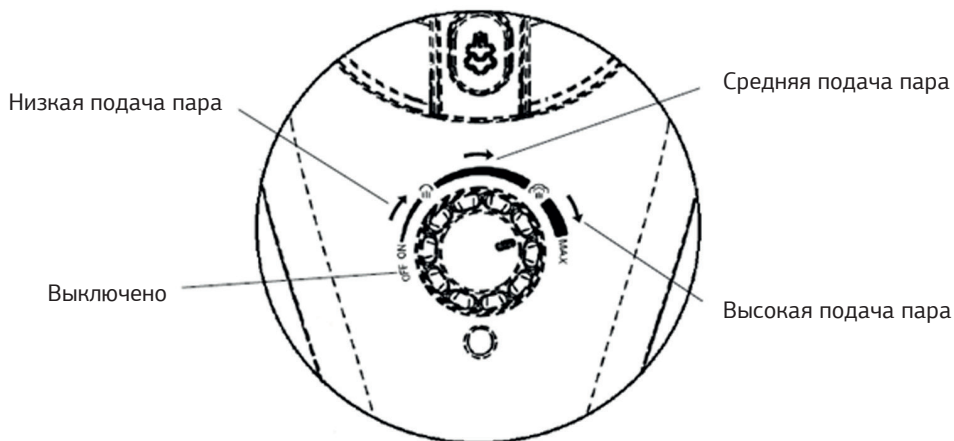
## 5. Отпаривание тканей

- Перед началом работы протестируйте работу отпаривателя на незаметном участке ткани.
- Чтобы на отпариваемую ткань не попадали брызги конденсата, натяните на щетку тканевую насадку.
- Перед отпариванием одежды застегните все пуговицы и молнии (при наличии) и повесьте одежду на вешалку (деревянную, пластиковую или из нержавеющей стали). Подсоедините к паровой швабре насадку для отпаривания. Рекомендуется начинать с наиболее плотных участков ткани (воротника, манжет рукавов). Чтобы отпарить нижнюю часть одежды, оттяните ткань книзу свободной рукой.
- При отпаривании вещей на горизонтальной поверхности подложите под ткань непропускаемый материал (войлок, ватное одеяло, матрас, несколько слоев плотной ткани). В противном случае пар будет проходить только через верхние слои обрабатываемой ткани, и эффект от отпаривания будет снижен.
- Для отпаривания штор не снимайте их с карниза, достаточно поднести насадку близко к ткани и провести стандартную процедуру отпаривания.
- Чтобы удалить стойкие загрязнения, а также шерсть домашних животных, волосы, нитки и т. д., воспользуйтесь ворсовой щеткой из комплекта.
- Для разглаживания сильно измятого материала обработайте его паром с двух сторон. Также может потребоваться повторное отпаривание.
- Чтобы быстрее разладить складки, предварительно спрысните ткань водой.
- После отпаривания ткань может быть немного влажной, поэтому перед тем, как убрать вещь на хранение, просушите ее на вешалке.
- Соблюдайте особую осторожность при отпаривании деликатных тканей и тканей, которые могут повредиться от капель воды.
- Отпариватель позволяет прогладить такие вещи, как пышные платья со сложной структурой, шубы и дубленки. Также его можно использовать для удаления затхлого или постороннего запаха.

## 6. Выбор интенсивности подачи пара

- Настройте интенсивность подачи пара в соответствии с приведенными ниже рекомендациями

УРОВЕНЬ ПОДАЧИ ПАРА	МАТЕРИАЛ
Низкий	Лакированный паркет Деликатные ткани Деревянная мебель
Средний	Напольные покрытия (мрамор, камень, керамика, винил) Столешницы Сантехника
Высокий	Сильно загрязненные поверхности Застарелая грязь и пятна Одежда, шторы



## ПОСЛЕ ИСПОЛЬЗОВАНИЯ

- Извлеките вилку сетевого шнура из электрической розетки.
- Дождитесь, пока устройство остынет, на это уйдет около 5 минут.
- Отсоедините насадки.
- Слейте остатки воды из резервуара, если не планируете пользоваться устройством в ближайшее время.
- Сложите удлинительную трубку.

## ОЧИСТКА И УХОД

### ПРИМЕЧАНИЕ:

*Рекомендуется проводить чистку устройства 1 раз в месяц или чаще, в зависимости от качества используемой воды.*

- Извлеките вилку сетевого шнура из электрической розетки.
- Протрите корпус устройства слегка влажной тканью, после чего вытрите насухо.
- Вымойте загрязненные щетки и насадки с мылом и чистящим средством. Салфетку из микрофибры и тканевую насадку допускается стирать в стиральной машине при температуре до 60 °С.
- Не используйте для чистки устройства растворители или абразивные чистящие средства.
- Регулярно удаляйте отложения накипи, так как она препятствует подаче пара. Для этого разведите в воде средство для удаления накипи (можно использовать

% раствор лимонной кислоты или раствор уксуса), залейте средство в резервуар для воды, прогрейте прибор и включите подачу пара на максимум. Направьте струю пара в безопасное место. Когда средство полностью израсходуется, ополосните резервуар и наполните его чистой водой, затем снова включите швабру. Это необходимо, чтобы прочистить трубки и бойлер от остатков средства для удаления накипи.

- Храните устройство в сухом прохладном месте, недоступном для детей.

## ТРАНСПОРТИРОВКА И ХРАНЕНИЕ

- Транспортировка устройства проводится всеми видами транспорта в соответствии с правилами перевозки грузов.
- При транспортировке в заводской упаковке необходимо обеспечить защиту от повреждений, исключив возможность воздействия атмосферных осадков и агрессивной среды.
- При транспортировке без заводской упаковки рекомендуется использовать воздушно-пузырьковую пленку и тару из гофрированного картона.
- Рекомендуется качественно обернуть каждый элемент устройства в пленку и расположить в таре вертикально.
- Свободное расстояние между элементами изделия необходимо проложить воздушно-пузырьковой пленкой или сложенным картоном с целью исключения их свободного перемещения по таре в процессе транспортировки.
- Хранение изделий осуществляется в чистом закрытом сухом помещении при температуре окружающей среды в диапазоне от 5 до 40 °С и относительной влажности не выше 70%.

## УТИЛИЗАЦИЯ

- В целях защиты окружающей среды после окончания срока службы прибора и элементов питания не выбрасывайте их вместе с обычными бытовыми отходами. Передайте прибор и элементы питания в специализированные пункты для дальнейшей утилизации.
- Отходы, образующиеся при утилизации изделий, подлежат обязательному сбору с последующей утилизацией в установленном порядке.
- Для получения дополнительной информации об утилизации данного продукта обратитесь в местный муниципалитет, службу утилизации бытовых отходов или в магазин, где Вы приобрели данный продукт.
- Данное изделие соответствует всем требуемым европейским и российским стандартам безопасности и гигиены.

# ПОРЯДОК ДЕЙСТВИЙ В СЛУЧАЕ ОБНАРУЖЕНИЯ НЕИСПРАВНОСТИ

Проблема	Причина	Решение
Устройство не включается.	Сетевой шнур не подключен к питающей сети или параметры питающей сети не соответствуют характеристикам электропотребления, заявленным в технических характеристиках устройства.	Подключите сетевой шнур к питающей сети с соответствующими параметрами.
Устройство не нагревается. Световой индикатор не горит.	Устройство не подключено к сети.	Подключите сетевой шнур к питающей сети с соответствующими параметрами.
	Устройство повреждено.	Отключите сетевой шнур от сети. Обратитесь в сервисный центр.
Устройство нагревается, но не генерирует пар. Световой индикатор горит.	В резервуаре недостаточно воды.	Перед использованием налейте в резервуар воду.
	В бойлере образовалась накипь.	Удалите отложения накипи (см. раздел "ОЧИСТКА И УХОД").
	Произошло засорение водоподводящих трубок или выходного парового сопла.	Обратитесь в сервисный центр.

## ПРИМЕЧАНИЕ:

*При возникновении неисправностей, не описанных в данном разделе, или если предложенное решение не устранило проблему, рекомендуем обратиться в Сервисный Центр.*

Сведения об ограничениях в использовании устройства с учетом его предназначения для работы в жилых, коммерческих и производственных зонах  
 Данное устройство предназначено для работы в коммерческих или домашних зонах в соответствии с мерами безопасности и назначения, описанных в данном руководстве пользователя.





Наименование устройства

Модель

Серийный номер

Дата продажи

Фирма-продавец

Адрес фирмы-продавца

Телефон фирмы-продавца

С условиями гарантийного обслуживания ознакомлен и согласен.  
Подтверждаю получение исправного изделия. Претензий к  
внешнему виду не имею.

Печать

Подпись покупателя

## Отрывной талон 1

Модель

Серийный номер

Дата продажи

Продавец:

Информация о покупателе:

## Отрывной талон 2

Модель

Серийный номер

Дата продажи

Продавец:

Информация о покупателе:

## Отрывной талон 3

Модель

Серийный номер

Дата продажи

Продавец:

Информация о покупателе:

# ГАРАНТИЙНЫЕ ОБЯЗАТЕЛЬСТВА

Уважаемый покупатель!

При оформлении покупки требуется проверка комплектности, внешнего вида и основных режимов работы изделия, правильность и полноту заполнения настоящего гарантийного талона. Компания STARWIND выражает Вам признательность за Ваш выбор. При возникновении каких-либо проблем при эксплуатации изделия обращайтесь в ближайшие авторизованные сервисные центры (АЦЛ). Адреса и телефоны АЦЛ Вы можете узнать: в магазине; у наших дилеров; на сайте компании: <http://starwind.com.ru/service/>; по телефону: 8 800 302 03 94. Только эти сервисные центры имеют право и соответствующую квалификацию обслуживать технику STARWIND. Убедительно просим Вас по избежанию недоразумений внимательно изучить Инструкцию по эксплуатации и проверить правильность заполнения гарантийного талона. Гарантийные обязательства утрачивают силу при возможности однозначного определения гарантийности изделия, для чего необходимо: наличие правильно и четко указанных в гарантийном талоне модели, серийного номера, даты выпуска, гарантийного срока; а также совпадение серийного номера и модели на изделии с указанными в гарантийном талоне. Запрещается вносить какие-либо изменения в идентификационные данные в гарантийном талоне и на изделии, а также стирать их или переписывать. Нарушение этих условий может привести к необходимости проведения экспертизы для установления гарантийности изделия. Данным гарантийным талоном компания STARWIND подтверждает принятие на себя обязательств по удовлетворению требований потребителей, установленных действующим законодательством о защите прав потребителей, в случае обнаружения недостатков изделия. Однако, компания STARWIND оставляет за собой право отказать в гарантийном сервисном обслуживании изделия в случае несоблюдения изложенных ниже условий. Все условия гарантийных обязательств действуют в рамках законодательства о защите прав потребителей и регулируются законодательством страны, на территории которой они предоставлены.

## Гарантийный срок

Гарантийные обязательства действуют в течение 12 (двенадцати) месяцев с даты продажи изделия, при соблюдении настоящих Условий. При отсутствии чека, подтверждающего дату продажи, и отсутствия печати продавца в гарантийном талоне, гарантийный срок исчисляется от даты выпуска и равен 12 (двенадцати) месяцам.

## Условия гарантии

- Гарантия предоставляется только на модели, официально поставляемые компанией STARWIND и прошедшие сертификацию.
- Гарантия предоставляется покупателю, приобретающим и использующим свой товар для личных или бытовых нужд. Покупатель обязуется при возникновении неисправности в изделии обратиться в АЦЛ для проведения гарантийного ремонта.
- Гарантийные обязательства не распространяются на расходные материалы, а также на перечисленные ниже принадлежности изделия, если их замена предусмотрена конструкцией и не связана с разборкой изделия.

## Для всех видов изделий:

- на аккумуляторные батареи, элементы питания (батарейки), зарядные устройства, лампы;
- на соединительные кабели, антенны и переходники для них, наушники, микрофоны, носители информации различных типов (аудио- и видеокассеты, диски с программным обеспечением и драйверами, карты памяти);
- на чехлы, ремни, шнурки для переноски, монтажные приспособления, инструмент, документацию, прилагаемую к изделию. Дополнительно:
- для холодильников - на уплотнители запахов, очистители воздуха (биодезодораторы), фильтры, полки;
- для микроволновых печей - на тарелки, вертелы, решетки;
- для пылесосов - на шланги, трубки, щетки, насадки, пылесборники, фильтры;
- для стиральных машин - на фильтры, шланги для подвода/слива воды.

5. На пульты дистанционного управления, как комплектующие к основному изделию, действует ограниченная гарантия 3 (три) месяца с даты продажи основного изделия. Замена или ремонт по истечении указанного срока производится на платной основе.

6. Изделие снимается с гарантийного обслуживания, если недостатки вызваны:

- механическим повреждением, возникшим после передачи товара потребителю;
  - несоблюдением условий эксплуатации, случайными повреждениями или ошибочными действиями пользователя; - преднамеренным или случайным использованием режимов, не описанных в инструкции;
  - неправильным использованием описанных в инструкции режимов настройки;
  - нарушением правил хранения и (или) транспортировки;
  - попаданием внутрь изделия посторонних предметов, веществ, жидкостей, насекомых, животных и продуктов их жизнедеятельности и т.п.; - ремонтом изделия не уполномоченными на это лицами;
  - повреждениями, вызванными бытовыми грызунами;
  - использованием изделий в целях, для которых оно не предназначено;
  - действиями непреодолимой силы (стихийной, пожаром, аварией, природной катастрофой, бытовыми факторами, случайными внешними факторами - гроза, бросок напряжения и т.д.), а также внезапными несчастными случаями;
  - неправильным подключением, несоответствием Государственным стандартам параметров питающих, телекоммуникационных, кабельных сетей и других подобных внешних факторов и (или) плохим уходом за изделием;
  - использованием изделия в производственных, коммерческих, а также в иных других целях, не соответствующих его прямому назначению; - использованием нестандартных и (или) некачественных расходных материалов, принадлежностей, запасных частей, элементов питания, носителей информации различных типов (включая, но не ограничиваясь аудио- и видеокассетами, дисками с программным обеспечением и драйверами, картами памяти);
  - иными случаями, предусмотренными действующим законодательством.
7. Изделие может быть снято с гарантийного обслуживания, если будет установлено, что нарушены гарантийные пломбы, имеются следы разборки и других, не предусмотренных инструкцией по эксплуатации вмешательства.
8. Не подлежит гарантийному ремонту изделия с дефектами, возникшими вследствие выхода из строя деталей, обладающих ограниченным сроком службы или ограниченным гарантийным сроком.
9. Установка техники, при необходимости, может быть осуществлена специалистами большинства авторизованных сервисных центров и магазинов-продавцов как дополнительная платная услуга. При этом лог, установившее технику, несет ответственность за правильность установки. Просим Вас обратить внимание на значимость правильной установки техники как для надежной работы изделия, так и для дальнейшего полного гарантийного обслуживания. Требуется от установившего Вашу технику специалиста квитанцию со всеми необходимыми сведениями об установке Вашего изделия.
10. Компания STARWIND снимает с себя ответственность за возможный вред, прямо или косвенно нанесенный изделиями STARWIND людям, домашним животным, имуществу в случае, если это произошло в результате несоблюдения правил эксплуатации и установки изделия.

Уважаемые покупатели! Перед обращением в сервисный центр внимательно изучите раздел «Возможные неисправности» в Руководстве по эксплуатации.

## Отрывной талон 3

Дата поступления

Дата выполнения

Характер ремонта

Сервисный центр:

Прибор принят, претензий не имею

Подпись

## Отрывной талон 2

Дата поступления

Дата выполнения

Характер ремонта

Сервисный центр:

Прибор принят, претензий не имею

Подпись

## Отрывной талон 1

Дата поступления

Дата выполнения

Характер ремонта

Сервисный центр:

Прибор принят, претензий не имею

Подпись



**Изготовитель:**

Nippon Klick Systems LLP  
32 Willoughby Road, London N8 0JG, The United Kingdom of Great  
Britain and Northern Ireland  
Made in China

Ниппон Клик Системс ЛЛП  
32 Виллоугхби Роад, Лондон N8 0ЖГ, Соединенное Королевство  
Великобритании и Северной Ирландии  
Сделано в Китае

**Импортер:** ООО «Мерлион»

Московская область, город Красногорск, бульвар Строителей, дом 4

Уполномоченное изготовителем для осуществления действий при  
подтверждении соответствия и для возложения ответственности за  
несоответствие продукции требованиям технического регламента  
Таможенного союза лицо: ООО «Сеть компьютерных клиник»  
Адрес: 127521, г. Москва, ул. Шереметьевская, д. 47, эт. 3, комн. 26

Изготовитель оставляет за собой право изменения комплектации,  
технических характеристик и внешнего вида товара.

Для получения более подробной информации об устройстве  
посетите сайт: [www.starwind.com.ru](http://www.starwind.com.ru)

Дата производства указана на упаковке и шильде устройства.

Срок гарантии: 1 год

Расчетный срок службы устройства составляет 3 года при условии  
использования устройства в строгом соответствии с настоящим  
руководством пользователя.

