

STARWIND

РУКОВОДСТВО ПОЛЬЗОВАТЕЛЯ



УЛЬТРАЗВУКОВОЙ
УВЛАЖНИТЕЛЬ ВОЗДУХА
SHC1536

СОДЕРЖАНИЕ

Общие меры безопасности.....	3
Назначение прибора.....	5
Устройство прибора.....	6
Технические характеристики.....	7
Комплектация.....	7
Эксплуатация.....	7
Рекомендации по обслуживанию прибора.....	8
Очистка прибора.....	8
Порядок действий в случае обнаружения неисправности.....	9
Транспортировка и хранение.....	10
Утилизация.....	10
Условия ограничения пользования.....	11
Реализация.....	11
Сертификация.....	11
Гарантийный талон.....	14
Контактная информация.....	16

Благодарим вас за выбор продукции торговой марки STARWIND.

ОБЩИЕ МЕРЫ БЕЗОПАСНОСТИ

Перед использованием прибора внимательно ознакомьтесь с настоящей инструкцией пользователя.

- Сохраняйте настоящую инструкцию по эксплуатации, гарантийный талон, чек, упаковочную коробку и, по возможности, другие элементы упаковки прибора.
- Производитель не несет ответственности за выход из строя прибора или за ущерб, возникший в результате неправильного или непредусмотренного настоящей инструкцией использования прибора.
- Регулярно проверяйте прибор и его кабель для выявления повреждений. Не используйте прибор в случае обнаружения каких-либо повреждений.
- Прибор предназначен для работы только от сети переменного тока. Напряжение должно соответствовать данным, указанным в разделе «Технические характеристики».
- Рекомендуется подключать прибор к розетке с заземлением.
- Не рекомендуется подключать прибор к электросети при помощи удлинителей, разветвителей и переходников.
- Не погружайте основание прибора в воду или другие жидкости.
- В процессе эксплуатации прибор должен располагаться на ровной, твердой и влагостойкой горизонтальной поверхности. Не допускается установка прибора на коврах и прочих напольных покрытиях с длинным ворсом.
- Не используйте прибор в помещении с высокой влажностью (например, в ванной комнате).
- Используйте увлажнитель воздуха при нормальной температуре в помещении (от 5 до 40 °C).
- Запрещается включение прибора без воды в резервуаре. В процессе эксплуатации внимательно следите за тем, чтобы в резервуаре был достаточный уровень воды.
- Перед включением прибора убедитесь в том, что крышка резервуара плотно закрыта.
- Не допускается заливание в резервуар любой другой жидкости, кроме воды.
- В случае появления неприятного запаха или звука непонятного происхождения, немедленно выключите прибор, вынув кабель из розетки, и свяжитесь с сервисным центром.
- Запрещается самостоятельно ремонтировать прибор.
- Выключите прибор от сети перед тем, как чистить его, а также когда вы не используете прибор.
- Не царапайте и не скоблите распылитель твердыми предметами.

- При чистке прибора используйте моющее средство, рекомендованное производителем.
- При низкой температуре включайте прибор на низкой мощности.
- Не допускается мойка прибора или его элементов в посудомоечной машине.
- В случае необходимости протирайте основание прибора слегка влажной тканью или губкой без применения абразивных моющих средств.
- Не используйте прибор не по назначению.
- Не используйте прибор на открытом воздухе.
- Не допускается включение прибора после падения даже при отсутствии внешних повреждений до того, как его осмотрит специалист. Обратитесь в специализированный сервис.
- Не устанавливайте прибор в непосредственной близости от розетки. Следите за тем, чтобы воздушный поток не был направлен в сторону розетки и прочих технических приборов.
- Не накрывайте прибор.
- При работе прибор должен находиться на достаточном удалении от мебели и прочих предметов во избежание их повреждения.
- Не допускайте свисания сетевого кабеля с края поверхности, на которой установлен прибор.
- Избегайте соприкосновения сетевого кабеля прибора с горячими поверхностями и острыми предметами.
- В случае повреждения кабеля использование прибора запрещено.
- Никогда не оставляйте включенный в сеть прибор без присмотра даже на короткий срок.
- Не наклоняйте и не перемещайте прибор в процессе работы. При перемещении прибора держитесь за его основание, предварительно отключив его от электросети.
- Перед перемещением прибора всегда сливайте воду из резервуара и рабочей камеры.
- Температура заливаемой воды не должна превышать 40 °C во избежание деформации корпуса и нарушения его герметичности.
- Не допускается попадание воды в воздуховод и во внутреннюю область основания прибора. В случае, если это произошло, не включайте прибор до того, как его осмотрит специалист. Обратитесь в авторизованный сервисный центр.
- Не прикасайтесь к включенному в сеть прибору влажными или мокрыми руками.
- Всегда отключайте прибор из сети перед сборкой, разборкой, очисткой, в случае прекращения использования или обнаружения неполадок в работе. Отключая прибор от сети, держитесь за вилку, не тяните за кабель.
- Всегда отключайте прибор от сети и сливайте воду из резервуара и рабочей камеры во время чистки или, когда прибор не используется.

- Не ремонтируйте прибор самостоятельно, обращайтесь в авторизованный сервисный центр или специализированную мастерскую.
- Предохраняйте прибор и сетевой кабель от воздействия высоких температур, попадания прямых солнечных лучей, сырости и прочих негативных воздействий.
- Прибор не предназначен для использования детьми, а также лицами с ограниченными физическими, чувствительными и умственными возможностями, лицами без соответствующего опыта и знаний без предварительного обучения, инструктажа и наблюдения за работой лица ответственного за их безопасность.
- Убирайте отключенный прибор и его элементы, храните упаковочные материалы в недоступных детям местах, т.к. они могут представлять опасность для детей.
- Не допускается использование прибора с принадлежностями, не входящими в комплект поставки.
- Храните прибор в сухом месте.
- Рекомендуется хранить и использовать прибор в местах, недоступных для детей.
- Рекомендуемый комфортный уровень относительной влажности воздуха в помещении – 40-60 %.
- Регулярно проводите чистку прибора, сливайте воду из рабочей камеры и резервуара, если прибор не используется.
- Не используйте прибор в полностью закрытых помещениях во избежание чрезмерного увлажнения воздуха, что может вызвать образование конденсата на стенах, мебели, технике и прочих предметах.
- Мебель, стены, напольные покрытия и прочие предметы могут в первое время поглощать вырабатываемую увлажнителем влагу, снижая рост показателей измерительных приборов (в комплект не входят). Не рекомендуется включать прибор в режим максимальной производительности в первые несколько дней использования.

НАЗНАЧЕНИЕ ПРИБОРА

Ультразвуковой увлажнитель воздуха предназначен для создания и поддержания заданного уровня относительной влажности воздуха в помещениях.

Рекомендуемый уровень влажности 40-60%

Данный увлажнитель воздуха работает по принципу «ультразвукового увлажнения». Вода попадает в камеру парообразования, где установлена мембрана. Мембрана вибрирует в ультразвуковом диапазоне и разбивает воду на мелкие капли, образующие водную взвесь, визуально напоминающую туман. Вентилятор смешивает воздух из помещения с взвесью из мелких капель в камере парообразования и через воздушный канал подает увлажненный воздух в помещение.

Низкий уровень влажности негативно сказывается на самочувствии человека любого возраста, домашних животных, растениях, мебели и предметах интерьера.

Косвенными симптомами низкой влажности являются:

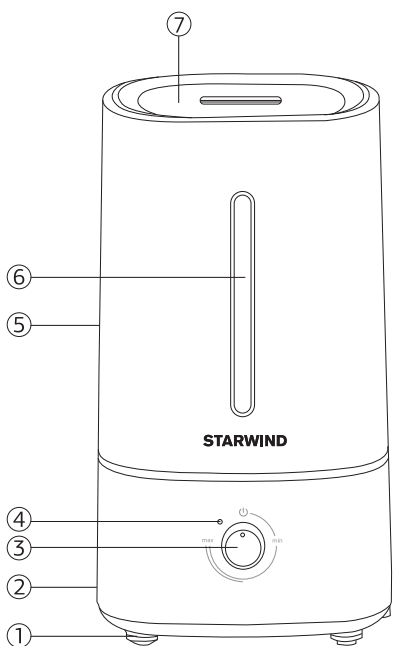
- Сухость слизистых и жжение оболочки глаз;
- Внезапные кровотечения из носа;
- Статическое электричество на бытовой технике и одежде;
- Чахнувшие комнатные растения даже при регулярной поливке;
- Рассыхание элементов мебели и скрип напольных покрытий;
- Отслаивание обоев и трещины в штукатурке;
- Изменение настроек музыкальных инструментов.

Высокочастотные колебания мембраны при работе прибора в режиме увлажнения не слышны и безопасны для людей и животных.

При первом включении увлажнителя мебель, стены, напольные покрытия, растения и прочие предметы в помещении будут в первую очередь поглощать вырабатываемую прибором влагу, компенсируя необходимый им уровень влажности. Потребуется от 7 до 10 дней постоянной работы увлажнителя, чтобы повесить уровень влажности во всем помещении.

При регулярных проветриваниях или при открытом окне в зависимости от времени года и температуры уровень влажности будет снижаться даже при работающем приборе.

УСТРОЙСТВО ПРИБОРА



1. Противоскользящие резиновые ножки
2. База увлажнителя
3. Реле включения/регулировки скорости увлажнения/выключения
4. Световая индикация режима увлажнения/низкого уровня воды
5. Резервуар для воды
6. Окно-индикатор
7. Крышка резервуара/распылитель

ТЕХНИЧЕСКИЕ ХАРАКТЕРИСТИКИ

ХАРАКТЕРИСТИКИ/МОДЕЛЬ	SHC1536
Напряжение питания, В, ~Гц	220-240, ~ 50/60
Номинальная мощность, Вт	25
Уровень шума, Дб(А)	менее 38
Производительность по увлажнению, мл/ч	до 360
Резервуар для воды, л	до 5,0
Рекомендованная площадь, м ² *	до 25
Класс электрозащиты	II
Размеры прибора (ШхВхГ), мм	203 x 347 x 188
Размеры упаковки (ШхВхГ), мм	220 x 365 x 220
Вес брутто/нетто, кг	1,6/1,3
Тип управления	Механика

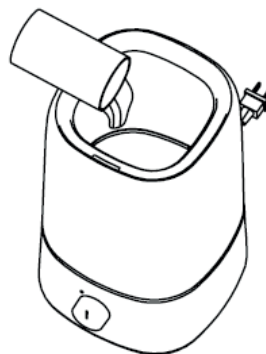
*- указано ориентировочное значение, которое может меняться в зависимости от условий эксплуатации

КОМПЛЕКТАЦИЯ

- Увлажнитель воздуха
- Руководство пользователя
- Гарантийный талон (в руководстве пользователя)

ЭКСПЛУАТАЦИЯ

- Перед первым использованием рекомендуется выдержать прибор при комнатной температуре в течение двух часов.
- Извлеките прибор из упаковки, освободив его от транспортировочных элементов.
- Убедитесь в том, что комплектация прибора соответствует заявленной производителем.
- Убедитесь в том, что все элементы прибора не повреждены.
- Для залива воды снимите крышку резервуара, потянув ее вверх. Залейте воду до отметки MAX. В резервуар вмещается до 5 литров воды.



Примечания:

- Рекомендуется использовать дистиллированную, очищенную или смягченную воду температурой не выше 40 °С.

- Залив большего объема воды приведет к переливу воды и ее попаданию на поверхность, на которой установлен прибор. Это может привести к порче предметов интерьера или напольного покрытия и повышает риск получения травм.
- Закройте крышку.
- Подключите прибор к сети питания.
- Для включения прибора в режиме увлажнения поверните регулятор по часовой стрелке. Поворачивая регулятор по часовой или против часовой стрелки, установите комфортную скорость увлажнения. Для выключения прибора поверните регулятор против часовой стрелки до щелчка.



Внимание! При низком уровне воды загорится красная индикация на панели управления.

РЕКОМЕНДАЦИИ ПО ОБСЛУЖИВАНИЮ ПРИБОРА

- Перед каждым включением проверяйте возможность свободного хода магнитного поплавка датчика контроля воды по вертикальной оси. Ничто не должно мешать магнитному поплавку свободно перемещаться вдоль вертикальной оси. Любое препятствие может вызвать сбой в активации функции автоматического отключения прибора в случае отсутствия воды в рабочей камере и резервуаре.
- В случае если вы не планируете использовать прибор в течение длительного времени, рекомендуется слить всю воду из резервуара и рабочей камеры, предварительно отключив прибор от сети, очистить и промыть резервуар и рабочую камеру, тщательно просушить все детали и убрать прибор на хранение.

ОЧИСТКА ПРИБОРА

- Использование жесткой воды может вызвать появление минеральных отложений на распылителе (ультразвуковой мембране), в рабочей камере и в резервуаре, что может привести к снижению производительности прибора и появлению белого налета на мебели и прочих предметах, находящихся в зоне действия увлажнителя.
- Во избежание выхода прибора из строя и порчи мебели, техники, напольных покрытий и прочих предметов, рекомендуется один раз в неделю проводить чистку резервуара, рабочей камеры и распылителя, а также своевременно менять воду.
- Для очистки от известкового налета можно использовать лимонную кислоту.
- Перед очисткой прибора всегда отключайте его от сети.
- Не допускается мойка основания и резервуара в посудомоечной машине.
- Не допускается мойка основания прибора под краном.

- Не допускается погружение основания в воду или другие жидкости.
- Внешнюю поверхность увлажнителя в случае необходимости протирайте слегка влажной тканью или губкой без применения абразивных моющих средств. Допускается использование слабого раствора нейтрального моющего средства.
- Внутреннюю область резервуара и рабочую камеру тщательно промывайте раз в неделю раствором нейтрального моющего средства, после чего тщательно промывайте резервуар и рабочую камеру простой водой.
- Для очистки распылителя используйте губку или кусок мягкой ткани.

ПОРЯДОК ДЕЙСТВИЙ В СЛУЧАЕ ОБНАРУЖЕНИЯ НЕИСПРАВНОСТИ

В случае обнаружения неисправностей и затруднений с эксплуатацией прибора обратитесь к рекомендациям, указанным в таблице. В случае невозможности решить возникшие вопросы указанными рекомендациями – обратитесь в авторизованный сервисный центр.

Выявленная неисправность	Вероятные причины	Способы устранения
Прибор не включается	Не включена вилка шнура питания	Включите вилку в розетку, включите питание
	Отсутствует вода в резервуаре	Залейте достаточное количество воды в резервуар
	Поломка платы управления	Требуется ремонт платы в авторизованном СЦ
Индикатор светится красным цветом	Недостаточно воды в резервуаре	Залейте достаточное количество воды в резервуар
	Поплавок датчика уровня воды заблокирован	Убедитесь, что поплавок уровня не заблокирован и свободно качается
	Защитный уплотнитель поплавка не был удален перед использованием	Удалите уплотнитель поплавка
Индикатор светится, но пара нет	Налет на мембране распылителя	Необходима чистка мембраны распылителя
	Вода загрязнена или содержит слишком много примесей	Замените воду на чистую
	Температура воды слишком низкая	Температура воды должна быть в диапазоне 15-40°C

Выявленная неисправность	Вероятные причины	Способы устранения
Протечка воды из-под основания	Поломка основания прибора	Требуется замена основания в авторизованном СЦ
	Уплотнитель мембраны распылителя негерметичен	Требуется замена мембраны в авторизованном СЦ
Пар есть внутри основания, но не распыляется снаружи	Поломка вентилятора	Требуется замена вентилятора в авторизованном СЦ
	Трубка распылителя пара закрыта посторонними предметами	Удалите транспортировочный уплотнитель из основания прибора

ВНИМАНИЕ!

Механические повреждения корпуса, аксессуаров и комплектующих частей не являются гарантийным случаем.

ТРАНСПОРТИРОВКА И ХРАНЕНИЕ

- Транспортировка прибора проводится всеми видами транспорта в соответствии с правилами перевозки грузов. При транспортировке в заводской упаковке необходимо обеспечить защиту от повреждений, исключив возможность воздействия атмосферных осадков и агрессивной среды.
- При транспортировке без заводской упаковки рекомендуется использовать воздушно-пузырьковую пленку и тару из гофрированного картона. Рекомендуется качественно обернуть каждый элемент прибора в пленку и расположить в таре вертикально. Свободное расстояние между элементами изделия необходимо проложить воздушно-пузырьковой пленкой или сложенным картоном с целью исключения их свободного перемещения по таре в процессе транспортировки.
- Хранение изделий осуществляется в чистом закрытом сухом помещении при температуре окружающей среды в диапазоне от 5 до 40 °С и относительной влажности не выше 70 %.
- Храните в месте, недоступном для детей.

УТИЛИЗАЦИЯ

- В целях защиты окружающей среды после окончания срока службы прибора и элементов питания не выбрасывайте их вместе с обычными бытовыми отходами. Передайте прибор и элементы питания в специализированные пункты для дальнейшей утилизации.
- Отходы, образующиеся при утилизации изделий, подлежат обязательному сбору с последующей утилизацией в установленном порядке.

- Для получения дополнительной информации об утилизации данного продукта обратитесь в местный муниципалитет, службу утилизации бытовых отходов или в магазин, где вы приобрели данный продукт.
- Данное изделие соответствует требуемым европейским и российским стандартам безопасности и гигиены.

УСЛОВИЯ ОГРАНИЧЕНИЯ ПОЛЬЗОВАНИЯ

Прибор может применяться в квартирах, загородных домах или в других подобных условиях непромышленной эксплуатации. Промышленное или любое другое нецелевое использование прибора будет считаться нарушением инструкции эксплуатации, в этом случае, производитель не несет ответственности за возможные последствия.

РЕАЛИЗАЦИЯ

Прибор предназначен для реализации через розничные торговые точки и не требует специальных условий.

СЕРТИФИКАЦИЯ

Товар сертифицирован на территории Таможенного союза.

Товар соответствует требованиям:

ТР ТС 004/2011 «О безопасности низковольтного оборудования»,

ТР ТС 020/2011 «Электромагнитная совместимость технических средств».

Наименование устройства

Модель

Серийный номер

Дата продажи

Фирма-продавец

Адрес фирмы-продавца

Телефон фирмы-продавца

С условиями гарантийного обслуживания ознакомлен и согласен.
Подтверждаю получение исправного изделия. Претензий к
внешнему виду не имею.

Печать

Подпись покупателя

Отрывной талон 1

Модель

Серийный номер

Дата продажи

Продавец:

Информация о покупателе:

Отрывной талон 2

Модель

Серийный номер

Дата продажи

Продавец:

Информация о покупателе:

Отрывной талон 3

Модель

Серийный номер

Дата продажи

Продавец:

Информация о покупателе:

ГАРАНТИЙНЫЕ ОБЯЗАТЕЛЬСТВА

Уважаемый покупатель!

При оформлении покупки требуйте проверки комплектности, внешнего вида и основных режимов работы изделия, правильность и полноту заполнения настоящего гарантийного талона. Компания STARWIND выражает Вам признательность за Ваш выбор. При возникновении каких-либо проблем при эксплуатации изделия обращайтесь в ближайшие авторизованные сервисные центры (АЦЦ). Адреса и телефоны АЦЦ Вы можете узнать: в магазине; у наших дилеров; на сайте компании: <http://starwind.com.ru/service/>; по телефону: 8 800 302 03 94. Только эти сервисные центры имеют право и соответствующую квалификацию обслуживать технику STARWIND. Убедительно просим Вас во избежание недоразумений внимательно изучить Инструкцию по эксплуатации и проверить правильность заполнения гарантийного талона. Гарантийные обязательства утрачивают силу при возможности однозначного определения гарантийности изделия, для чего необходимо: наличие правильно и четко указанных в гарантийном талоне модели, серийного номера, даты выпуска, гарантийного срока; а также совпадение серийного номера и модели на изделии с указанными в гарантийном талоне. Запрещается вносить какие-либо изменения в идентификационные данные в гарантийном талоне и на изделии, а также стирать их или переписывать. Нарушение этих условий может привести к необходимости проведения экспертизы для установления гарантийности изделия. Данным гарантийным талоном компания STARWIND подтверждает принятие на себя обязательств по удовлетворению требований потребителей, установленных действующим законодательством о защите прав потребителей, в случае обнаружения недостатков изделия. Однако, компания STARWIND оставляет за собой право отказать в гарантийном сервисном обслуживании изделия в случае несоблюдения изложенных ниже условий. Все условия гарантийных обязательств действуют в рамках законодательства о защите прав потребителей и регулируются законодательством страны, на территории которой они предоставлены.

Гарантийный срок

Гарантийные обязательства действуют в течение 12 (двенадцати) месяцев с даты продажи изделия, при соблюдении настоящих Условий. При отсутствии чека, подтверждающего дату продажи, и отсутствия печати продавца в гарантийном талоне, гарантийный срок исчисляется от даты выпуска и равен 12 (двенадцати) месяцам.

Условия гарантии

- Гарантия предоставляется только на модели, официально поставляемые компанией STARWIND и прошедшие сертификацию.
- Гарантия предоставляется покупателю, приобретающим и использующим свой товар для личных или бытовых нужд. 3. Покупатель обязуется при возникновении неисправности в изделии обратиться в АЦЦ для проведения гарантийного ремонта.
- Гарантийные обязательства не распространяются на расходные материалы, а также на перечисленные ниже принадлежности изделия, если их замена предусмотрена конструкцией и не связана с разборкой изделия.

Для всех видов изделий:

- а) на аккумуляторные батареи, элементы питания (батарейки), зарядные устройства, лампы;
 - б) на соединительные кабели, антенны и переходники для них, наушники, микрофоны, носители информации различных типов (аудио-ти видеокассеты, диски с программным обеспечением и драйверами, карты памяти);
 - в) на чехлы, ремни, шнуры для переноски, монтажные приспособления, инструмент, документацию, прилагаемую к изделию. Дополнительно:
 - а) для холодильников - на подложители запахов, очистители воздуха (биодезодораторы), фильтры, полки;
 - б) для микроволновых печей - на тарелки, вертелы, решетки;
 - в) для пылесосов - на шланги, трубки, щетки, насадки, пылесборники, фильтры;
 - г) для стиральных машин - на фильтры, шланги для подвода/слива воды.
5. На пульте дистанционного управления, как комплектующие к основному изделию, действует ограниченная гарантия 3 (три) месяца с даты продажи основного изделия. Замена или ремонт по истечении указанного срока производится на платной основе.
6. Изделие снимается с гарантийного обслуживания, если недостатки вызваны:
- механическим повреждением, возникшим после передачи товара потребителю;
 - несоблюдением условий эксплуатации, случайными повреждениями или ошибочными действиями пользователей; - преднамеренным или случайным использованием режимов, не описанных в инструкции;
 - неправильным использованием описанных в инструкции режимов настройки;
 - нарушением правил хранения и (или) транспортировки;
 - попаданием внутрь изделия посторонних предметов, веществ, жидкостей, насекомых, животных и продуктов их жизнедеятельности и т.п.; - ремонтом изделия не уполномоченными на это лицами;
 - повреждениями, вызванными бытовыми грызунами;
 - использованием изделий в целях, для которых оно не предназначено;
 - действиями непреодолимой силы (стихий, пожаром, аварией, природной катастрофой, бытовыми факторами, случайными внешними факторами - гроза, бросок напряжения и т.д.), а также внезапными несчастными случаями;
 - неправильным подключением, несоответствием Государственным стандартам параметров питающих, телекоммуникационных, кабельных сетей и других подобных внешних факторов и (или) плохим уходом за изделием;
 - использованием изделия в производственных, коммерческих, а также в иных других целях, не соответствующих его прямому назначению; - использованием нестандартных и (или) некачественных расходных материалов, принадлежностей, запасных частей, элементов питания, носителей информации различных типов (включая, но не ограничиваясь аудио- и видеокассетами, дисками с программным обеспечением и драйверами, картами памяти);
 - иными случаями, предусмотренными действующим законодательством.
7. Изделие может быть снято с гарантийного обслуживания, если будет установлено, что нарушены гарантийные пломбы, имеются следы разборки и других, не предусмотренных инструкцией по эксплуатации вмешательств.
8. Не подлежат гарантийному ремонту изделия с дефектами, возникшими вследствие выхода из строя деталей, обладающих ограниченным сроком службы или ограниченным гарантийным сроком.
9. Установка техники, при необходимости, может быть осуществлена специалистами большинства авторизованных сервисных центров и магазинов-продавцов как дополнительная платная услуга. При этом лицо, установившее технику, несет ответственность за правильность установки. Просим Вас обратить внимание на значимость правильной установки техники как для надежной работы изделия, так и для дальнейшего полного гарантийного обслуживания. Требуется от установившего Вашу технику специалиста квитанция со всеми необходимыми сведениями об установке Вашего изделия.
10. Компания STARWIND снимает с себя ответственность за возможный вред, прямо или косвенно нанесенный изделиями STARWIND людям, домашним животным, имуществу в случае, если это произошло в результате несоблюдения правил эксплуатации и установки изделия.

Уважаемые покупатели! Перед обращением в сервисный центр внимательно изучите раздел «Возможные неисправности» в Руководстве по эксплуатации.

Отрывной талон 3	Отрывной талон 2	Отрывной талон 1
<i>Дата поступления</i>	<i>Дата поступления</i>	<i>Дата поступления</i>
<i>Дата выполнения</i>	<i>Дата выполнения</i>	<i>Дата выполнения</i>
<i>Характер ремонта</i>	<i>Характер ремонта</i>	<i>Характер ремонта</i>
Сервисный центр:	Сервисный центр:	Сервисный центр:
<i>Прибор принят, претензий не имею</i>	<i>Прибор принят, претензий не имею</i>	<i>Прибор принят, претензий не имею</i>
Подпись	Подпись	Подпись

КОНТАКТНАЯ ИНФОРМАЦИЯ

Изготовитель

Nippon Klick Systems Limited

Address: Quijano Chambers, P.O.Box 3159, Road Town,
Tortola, British Virgin Islands
Made in China

Ниппон Клик Системс Лимитед

Адрес: Куиджано Чэмберс, а/я 3159, Роуд Таун,
Тортола, Британские Виргинские Острова
Сделано в Китае

Импортер и организация, уполномоченная на принятие претензий от потребителей:

ООО «Мерлион»

Московская обл., г. Красногорск, б-р Строителей, д.4

Для получения более подробной информации об устройстве посетите сайт: www.starwind.com.ru

В целях постоянного улучшения качества и совершенствования товара, производитель оставляет за собой право вносить изменения в конструкцию изделия, не ухудшающие эксплуатационные характеристики, без предварительного уведомления.

Сведения о серийном номере и технические характеристики представлены на шильде прибора и на упаковке.

Срок службы прибора составляет **5 лет** при условии использования прибора в строгом соответствии с настоящим руководством пользователя.

Дата производства указана на упаковке.

Срок гарантии: 1 год

