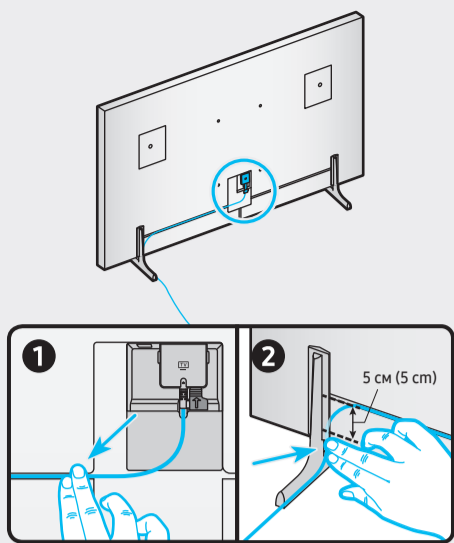
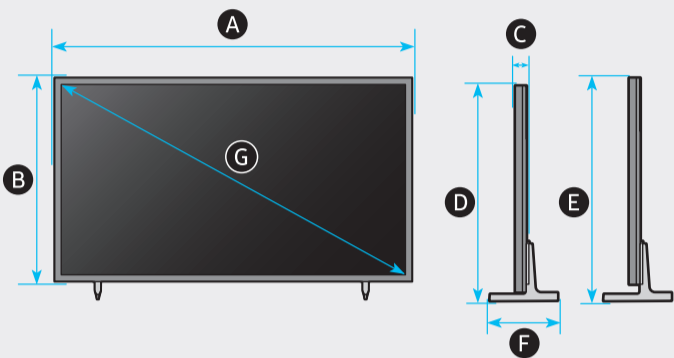
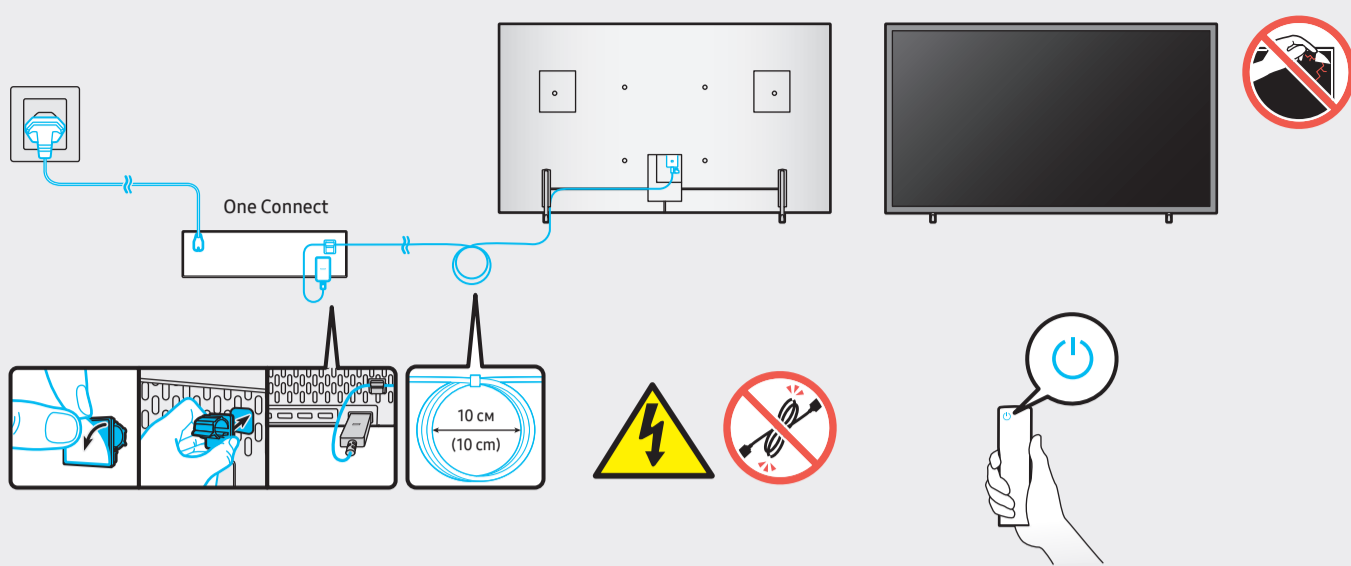


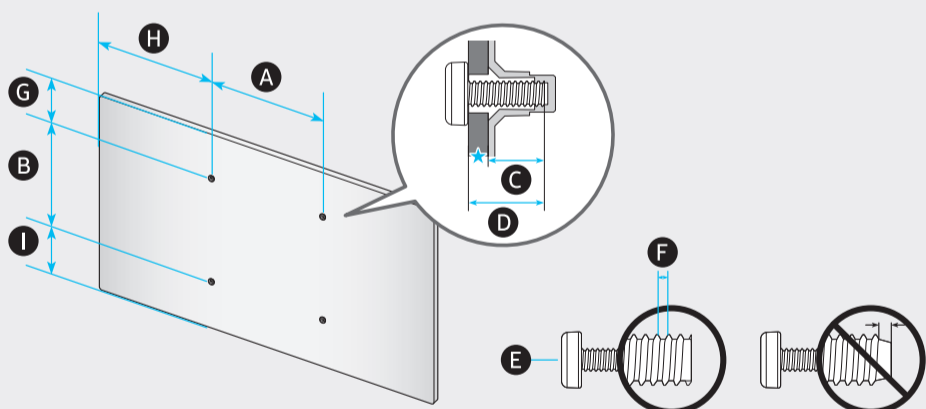
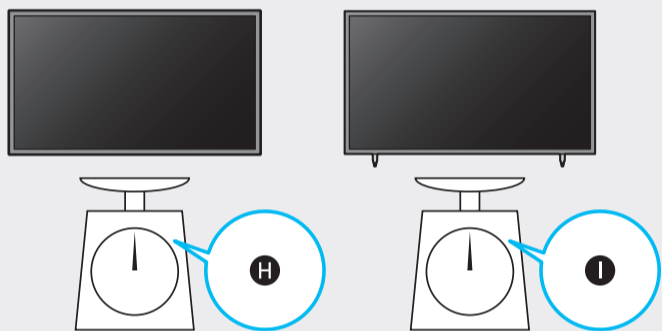
5



6



	A	B	C	D	E	F	G	H	I
QE43LS03B	969,5 мм (969.5 mm)	557,8 мм (557.8 mm)	24,9 мм (24.9 mm)	591,9 мм (591.9 mm)	616,9 мм (616.9 mm)	196,8 мм (196.8 mm)	108 см (108 cm)	8,6 кг (8.6 kg)	8,9 кг (8.9 kg)
QE50LS03B	1124,1 мм (1124.1 mm)	644,9 мм (644.9 mm)	24,9 мм (24.9 mm)	679,2 мм (679.2 mm)	704,2 мм (704.2 mm)	227,8 мм (227.8 mm)	125 см (125 cm)	11,8 кг (11.8 kg)	12,2 кг (12.2 kg)



	VESA A x B (мм)	C (мм)	D	E x 4	F (мм)	G (мм)	H (мм)	I (мм)
	VESA A x B (mm)	C (mm)			F (mm)	G (mm)	H (mm)	I (mm)
QE43LS03B	200 x 200	9-11	C + ★	M8	1.25	193.2	384.7	164.6
QE50LS03B		10-12				210.3	462.1	234.6

★ : Кронштейн для настенного монтажа  
Wall-Mount Bracket  
Кронштейн для настінного кріплення  
Қабырғалық аспаньң қапсырмасы  
Devor kronshteyni

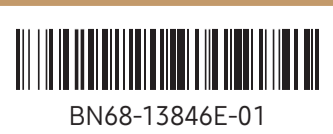
SAMSUNG

Краткое руководство по установке  
QUICK SETUP GUIDE

Жылдам орнату нұсқаулығы

Короткий посібник зі встановлення  
О'рnatish bo'yicha qisqacha qo'llanma

LS03B 43"-50"



BN68-13846E-01

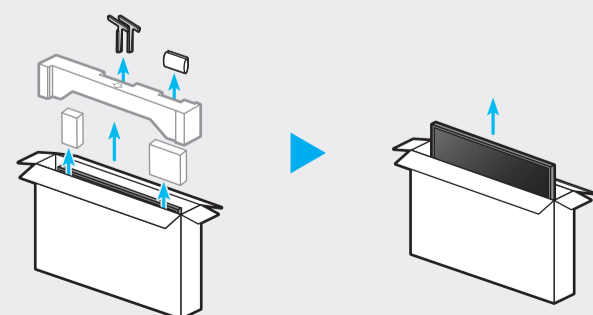


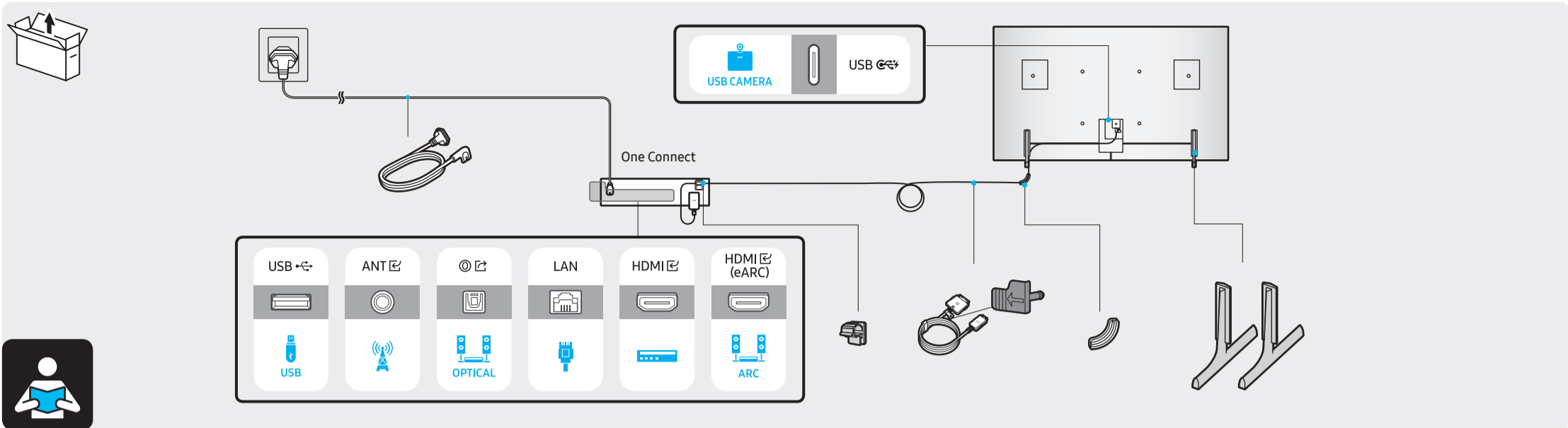
Не касайтесь экрана  
Do not touch the screen  
Не торкайтесь екрану  
Экранды тиеңіз  
Ekranga tegmang

43"

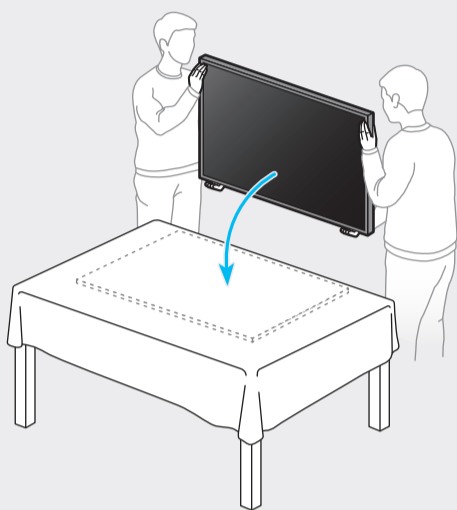


50"





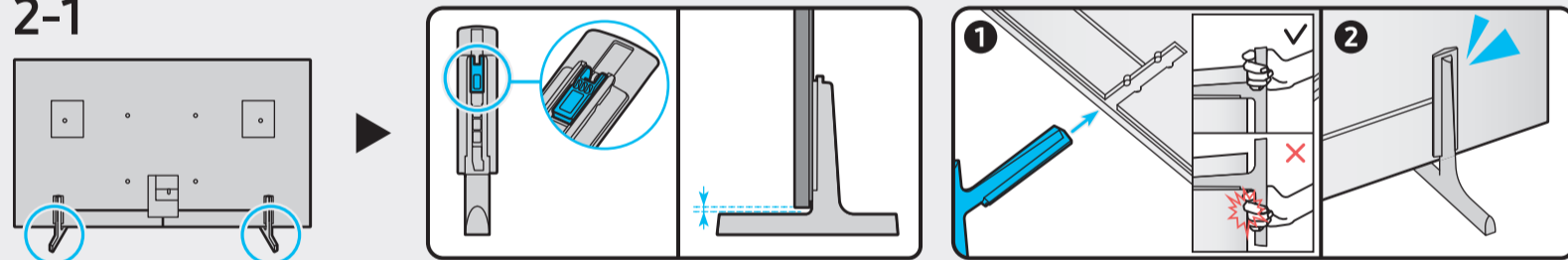
1



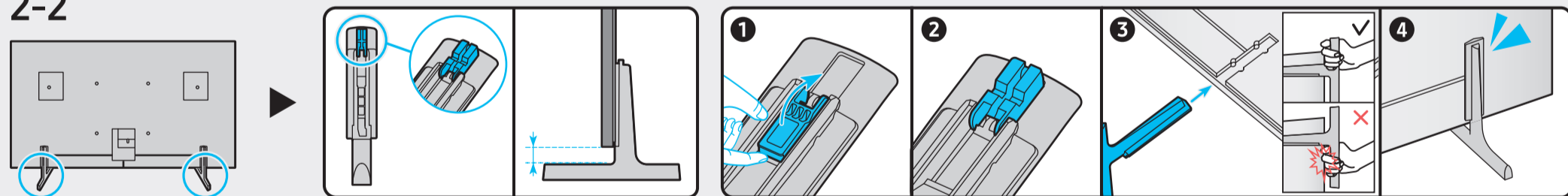
2



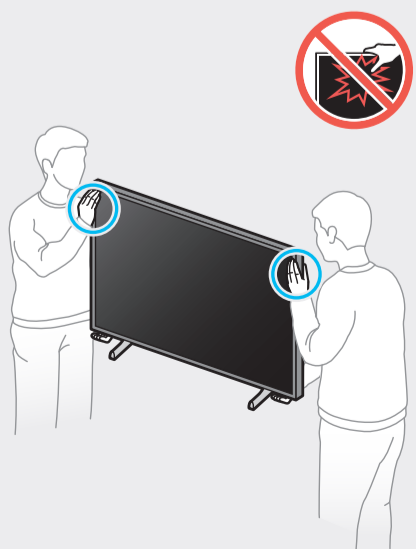
2-1



2-2



3



4

