

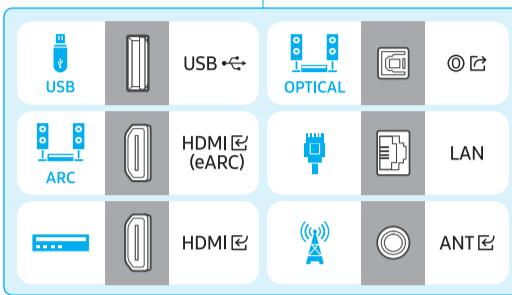
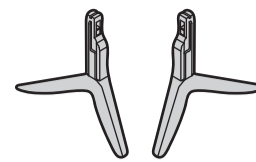
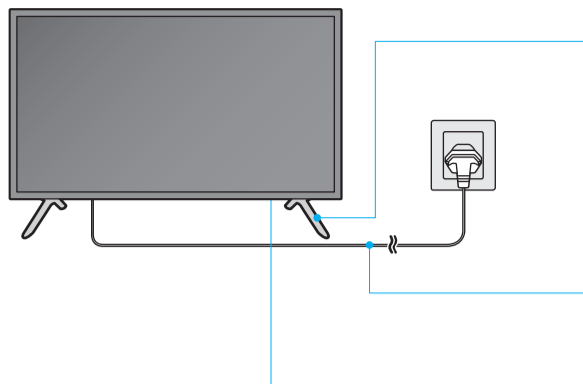
SAMSUNG

Руководство по распаковке и установке Unpacking and Installation Guide

Қаптамадан шығару және орнату нұсқаулығы
Посібник з розпаковки та встановлення
Қадоқдан чиқаруш ва о'рнатиш қо'лланмаси

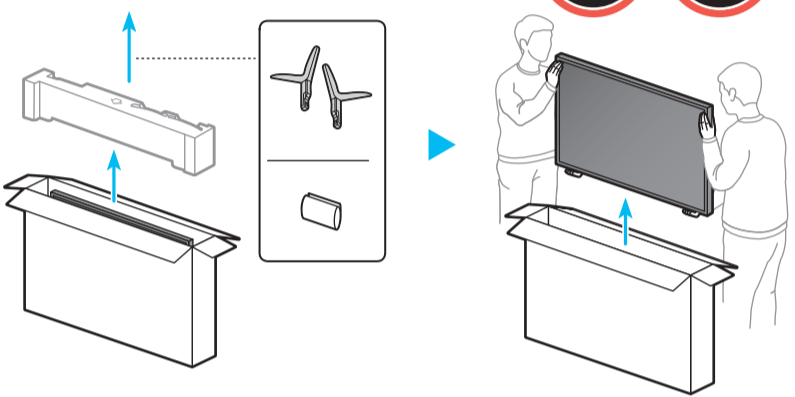
CU7*** 43"-85"

Не касайтесь экрана
Do not touch the screen
Не торкайтесь екрану
Экранды тиеңіз
Ekranga tegmang

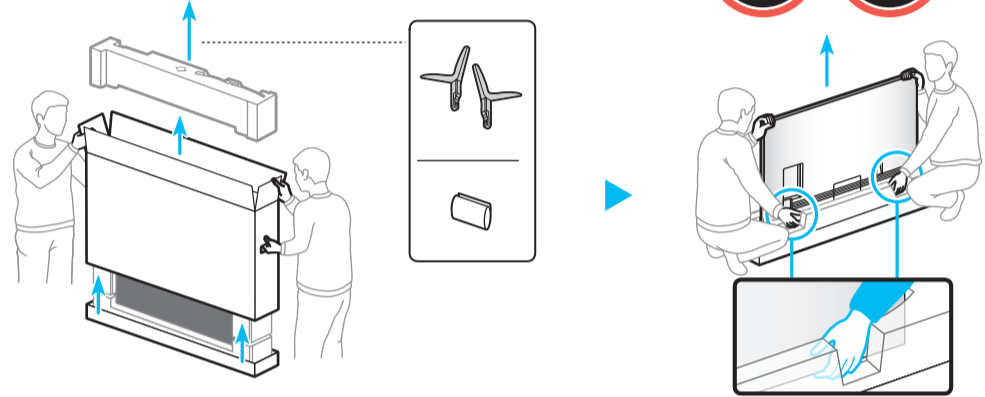


1

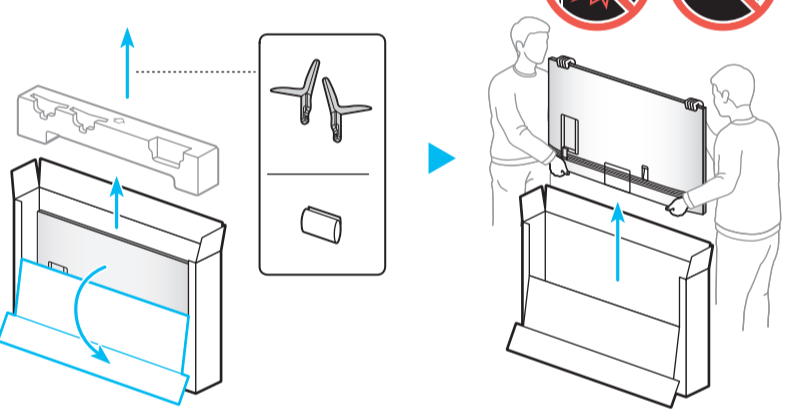
43"-50"



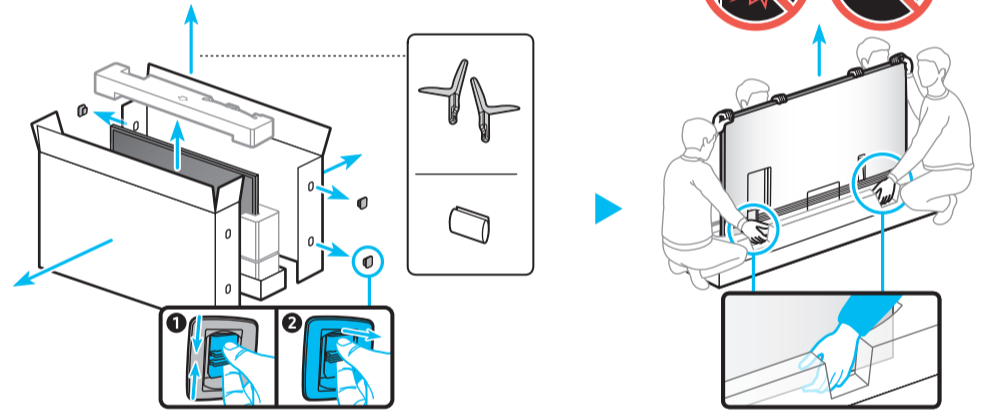
58"-75"



55"

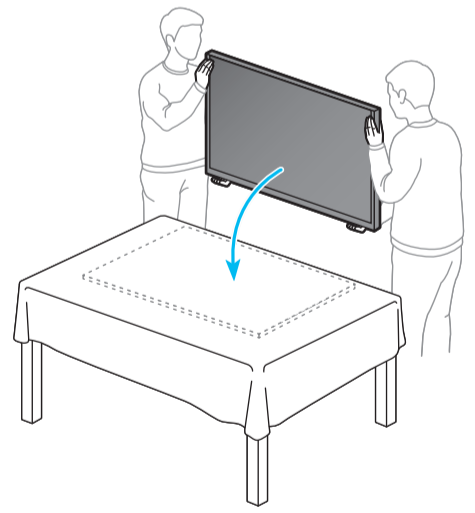


85"

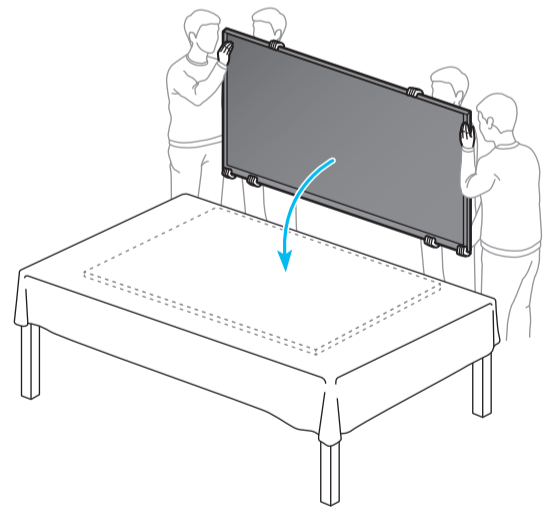


2

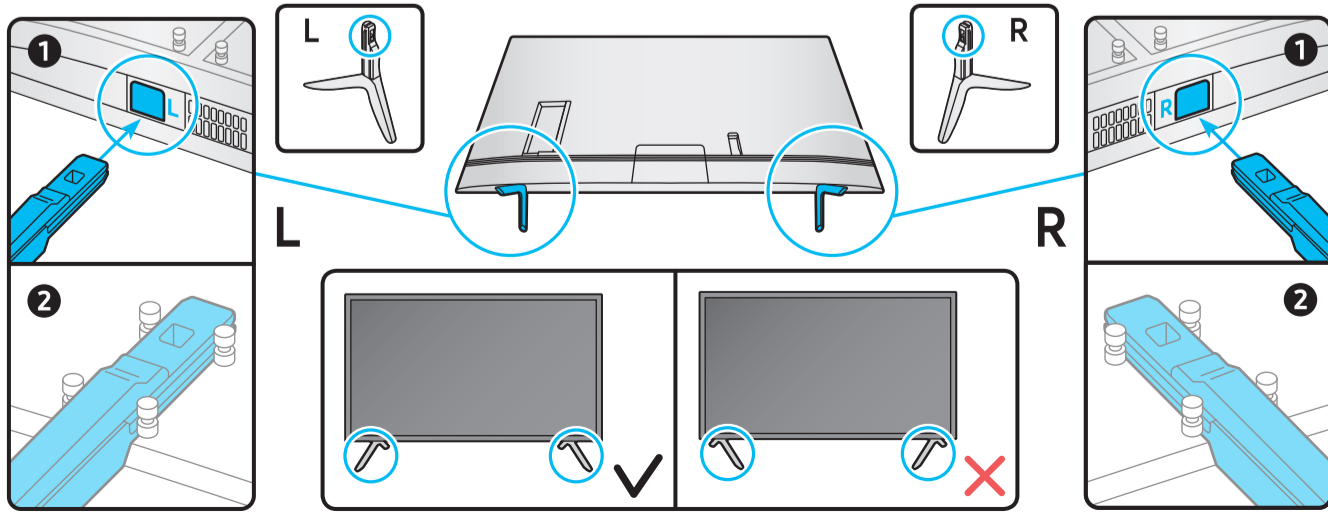
43"-75"



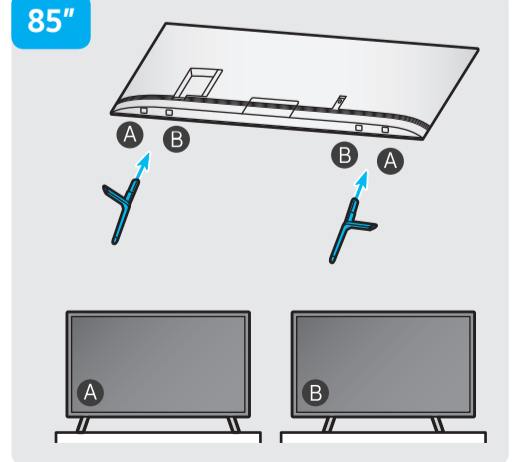
85"



3

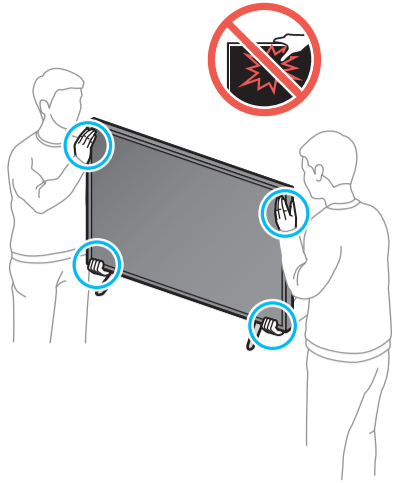


85"

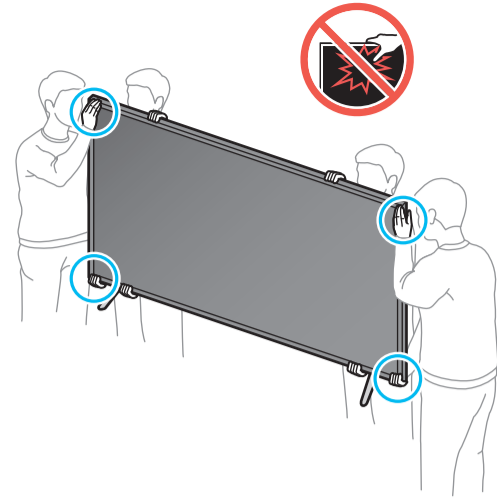


4

43"-75"

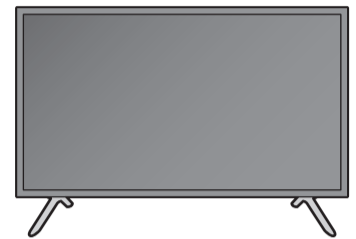
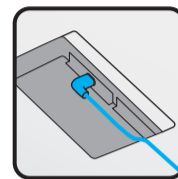
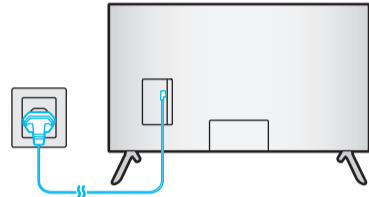
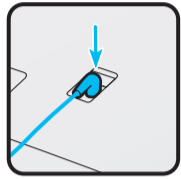
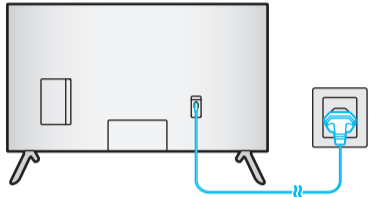


85"

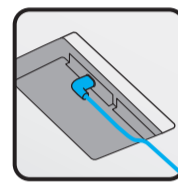
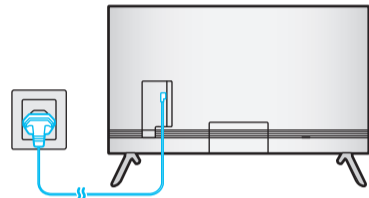
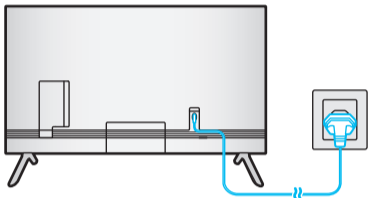


5

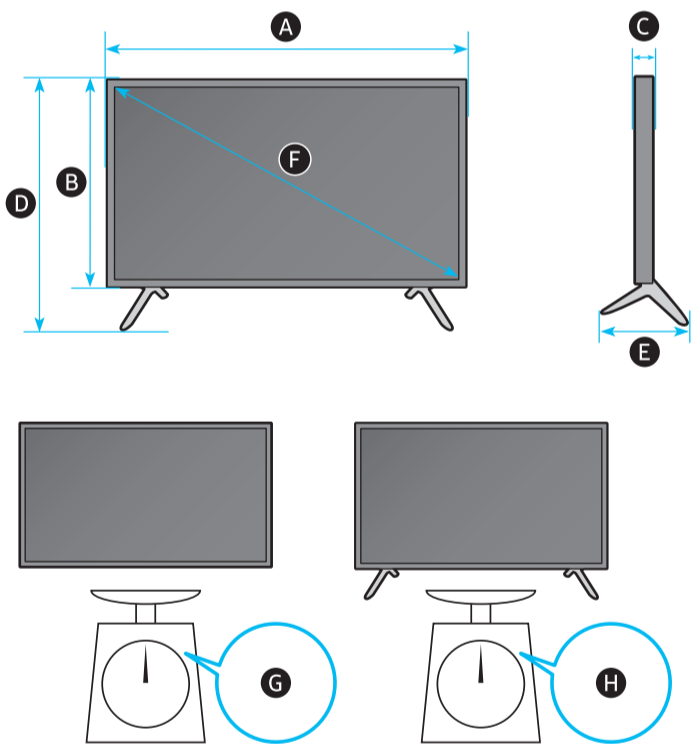
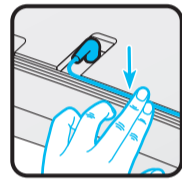
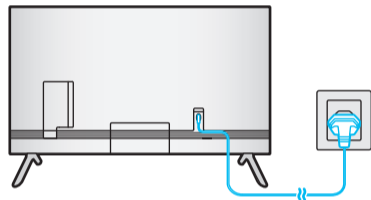
43"



50"-65"

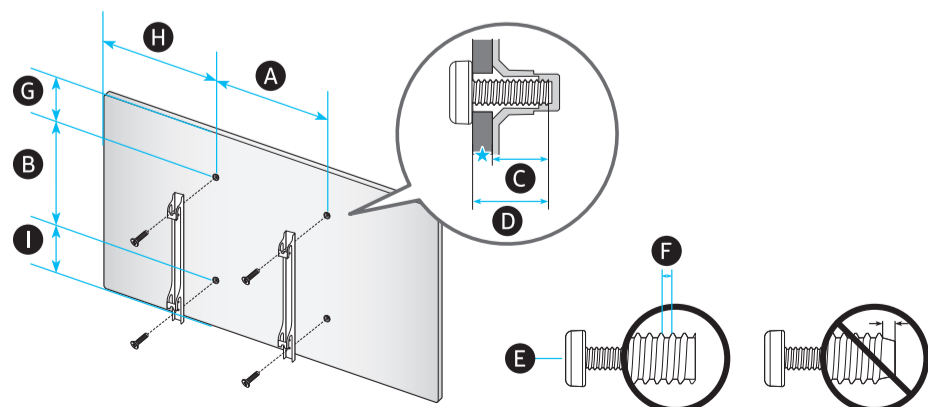


70"-85"



	A	B	C	D	E	F	G	H
QE43CU7***	963,9 мм (963.9 mm)	558,9 мм (558.9 mm)	59,6 мм (59.6 mm)	627,8 мм (627.8 mm)	192,5 мм (192.5 mm)	108 см (108 cm)	8,1 кг (8.1 kg)	8,3 кг (8.3 kg)
QE50CU7***	1116,8 мм (1116.8 mm)	644,2 мм (644.2 mm)	59,9 мм (59.9 mm)	719,1 мм (719.1 mm)	250,2 мм (250.2 mm)	125 см (125 cm)	11,4 кг (11.4 kg)	11,6 кг (11.6 kg)
QE55CU7***	1230,5 мм (1230.5 mm)	707,2 мм (707.2 mm)	59,9 мм (59.9 mm)	783,3 мм (783.3 mm)	250,2 мм (250.2 mm)	138 см (138 cm)	13,9 кг (13.9 kg)	14,2 кг (14.2 kg)
QE58CU7***	1291,0 мм (1291.0 mm)	748,6 мм (748.6 mm)	59,9 мм (59.9 mm)	824,3 мм (824.3 mm)	250,2 мм (250.2 mm)	146 см (146 cm)	15,2 кг (15.2 kg)	15,4 кг (15.4 kg)
QE65CU7***	1449,4 мм (1449.4 mm)	830,3 мм (830.3 mm)	59,9 мм (59.9 mm)	906,6 мм (906.6 mm)	282,1 мм (282.1 mm)	163 см (163 cm)	20,6 кг (20.6 kg)	20,9 кг (20.9 kg)
QE70CU7***	1556,2 мм (1556.2 mm)	899,3 мм (899.3 mm)	61,6 мм (61.6 mm)	976,2 мм (976.2 mm)	339,9 мм (339.9 mm)	176 см (176 cm)	24,8 кг (24.8 kg)	25,3 кг (25.3 kg)
QE75CU7***	1673,2 мм (1673.2 mm)	958,2 мм (958.2 mm)	59,9 мм (59.9 mm)	1047,9 мм (1047.9 mm)	341,1 мм (341.1 mm)	189 см (189 cm)	30,4 кг (30.4 kg)	30,8 кг (30.8 kg)
QE85CU7***	1895,9 мм (1895.9 mm)	1083,9 мм (1083.9 mm)	60,9 мм (60.9 mm)	1186,7 мм (1186.7 mm)	392,2 мм (392.2 mm)	214 см (214 cm)	40,2 кг (40.2 kg)	41,3 кг (41.3 kg)

* : 0-9, A-Z



	VESA A x B (мм) VESA A x B (mm)	C (мм) C (mm)	D	E x 4	F (мм) F (mm)	G (мм) G (mm)	H (мм) H (mm)	I (мм) I (mm)
QE43CU7***	200 x 200	20-22	C + ★	M8	1.25	90.4	379.3	262.0
QE50CU7***						148.7	455.7	292.3
QE55CU7***						205.2	512.7	298.9
QE58CU7***	400 x 300	20-22	C + ★	M8	1.25	142.4	442.8	299.2
QE65CU7***						225.1	522.5	303.0
QE70CU7***						285.4	575.9	311.3
QE75CU7***						230.9	633.9	324.2
QE85CU7***	600 x 400					248.0	646.5	430.2

* : 0-9, A-Z

★ : Кронштейн для настенного монтажа
Wall-Mount Bracket
Кронштейн для настінного кріплення
Қабырғалық аспаның қапсырмасы
Devor kronshteyni