

RYAN[®]
— PREMIUM —

Prime

Lite 

Официальный Эксклюзивный Дистрибьютор



LANIX CO., LTD

- ИСТОРИЯ LANIX -

Группа компаний ЛАНИКС с 1993 года занимается поставкой на российский рынок различных товаров народного потребления от ведущих производителей Южной Кореи.

За 29 лет работы нам удалось значительно расширить ассортимент поставляемых товаров и добиться положения одного из крупнейших поставщиков настенных часов, тканей, косметики, товаров для здоровья.

Неустанный поиск новых качественных товаров – наша отличительная черта.

Группа компаний ЛАНИКС – официальный эксклюзивный дистрибьютор на территории России и в странах СНГ брендов «RYAN», «D.THURON», «JAVAPEN», «MORRIS», «CYPRESS», «Mother`s corn», «Organic Factory», «TOLL».

Мы регулярно проводим тест-драйвы товаров из нашего ассортимента, благодаря которым родителям становится намного проще сделать свой выбор. Мы предоставляем гарантийное и постгарантийное сервисное обслуживание наших фирменных товаров.

Делайте правильный выбор качественного товара вместе с нами.

- ИСТОРИЯ RYAN -

История лучшего бренда детских колясок Южной Кореи началась более 30 лет назад.

RYAN с 1988 года специализируется на создании товаров для детей. Мы представляем профессионализм и опыт, накопленные нашей компанией за 30 с лишним лет.

Для RYAN клиент всегда на первом месте. Мы разрабатываем высококачественные товары для будущего, в котором будут счастливы и родители, и дети.



2014-2022 гг.
9 лет подряд премия
FIRST BRAND



Премия лучший бренд
«Выбор потребителя 2019»

ПРЕДУПРЕЖДЕНИЕ

- Максимальная нагрузка на коляску 22 кг.
- Коляска предназначена для перевозки только одного ребенка возрастом от 3 месяцев до 3 лет.
- Не следует оставлять ребенка без присмотра в коляске.
- Перед началом использования следует убедиться, что все блокирующие механизмы задействованы, все упаковочные элементы удалены.
- Всегда используйте ремни безопасности.
- Чтобы избежать серьезных травм убедитесь при складывании и раскладывании что ребенок находится на безопасном расстоянии, чтобы не задеть его.
- Категорически запрещается позволять ребенку играть с коляской.
- Коляска не предназначена для бега и катания на коньках и т.д. и т.п.
- Коляска предназначена для перевозки только одного ребенка.
- В процессе укладывания ребенка в коляску или его извлечения из коляски, рекомендуется активировать стояночный тормоз

Сервисное обслуживание

Все наши коляски имеют срок гарантии 1 (один) год. Под данное правило попадает только продукция официально ввезенная на территорию Российской Федерации и стран СНГ. Производитель не предоставляет мировую гарантию, поэтому если какие-либо недобросовестные магазины заявляют об этом, то они банально обманывают своих партнеров и клиентов. Это значит, что если Вы приобрели неофициально ввезенный товар, ремонту или гарантийному обслуживанию в официальном сервисном центре он подлежать не будет.

Обратите внимание! Компания Фирма Ланикс обязуется выполнить гарантийные обязательства по ремонту товаров только при наличии оригинального гарантийного талона, выданного компанией Фирма Ланикс и кассового чека.

Гарантия распространяется только на заводской брак, выявленный в процессе эксплуатации. Гарантия распространяется на территории Российской Федерации, Армении, Беларуси и Казахстана.

ВНИМАНИЕ! Пересылка товара в сервисный центр при обращении клиентов из стран СНГ производится за счёт компании Фирма Ланикс если это гарантийный случай, и он будет подтверждён видео и фото съёмкой.

ВНИМАНИЕ! На диагностику и ремонт коляски принимаются исключительно в чистом виде!

Гарантийные обязательства не распространяются на следующие случаи:

- Ремонт и замена деталей в связи с их искусственным износом.
- Внесение конструктивных изменений, комплектации или ремонта изделия без предварительного разрешения производителя.
- В случае если дефекты изделия произошли по причине неосторожного обращения, аварии и/или неправильной эксплуатации, либо в результате несоблюдения инструкции, приведенных в настоящем руководстве.
- В случае ремонта товара в неофициальных сервисных центрах.
- В случае неправильного монтажа или установки деталей других изготовителей несовместимых с оригинальным изделием.
- В случае неправильного ненадлежащего хранения или технического обслуживания коляски.
- В случае дефектов, повреждений или износа рукоятки или тканевых элементов, молнии, заклепки, выцветание материалов изделия вследствие его обычного ежедневного использования.
- В случае разрыва покрышек.
- Наличие повреждений, возникших в процессе эксплуатации.
- После возникновения повреждений от воздействия обстоятельств непреодолимой силы (землетрясение, удары молнии, пожар, наводнение, наезд транспорта и т.д.), а также химически активной среды и красителей, колюще-режущих средств, различных загрязнений.

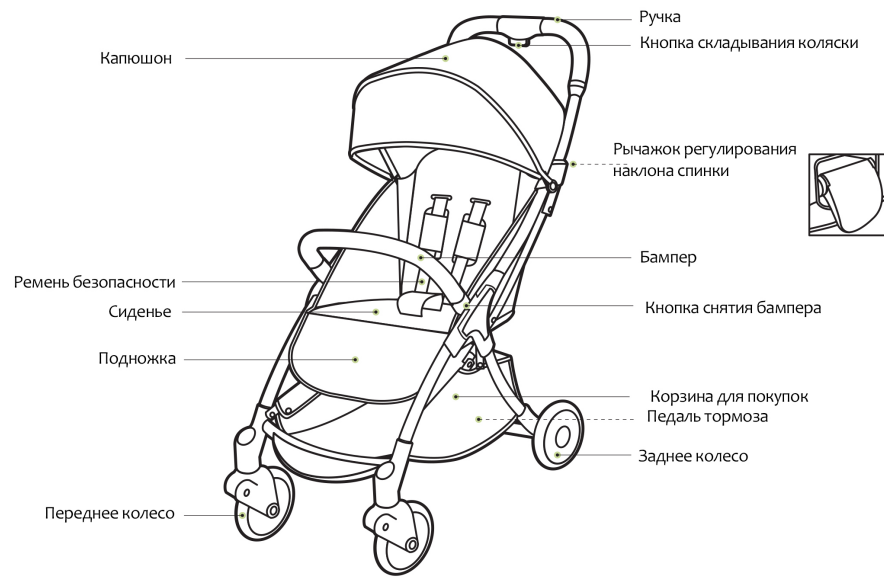
Чтобы воспользоваться гарантией, Вам необходимо обратиться в официальную сервисную службу компании Фирма Ланикс, расположенную в Москве по адресу: 125413, г. Москва, ул. Солнечногорская д.4 стр.13.

Перечень документов, необходимых для сдачи товара по гарантии:

1. Гарантийная карта)
2. Документ, подтверждающий дату покупки (товарный чек, оригинал счета или квитанции) с печатью торговой точки.

Эксклюзивный дистрибьютор в России и странах СНГ - ООО "Фирма Ланикс"

1. ДЕТАЛИ КОЛЯСКИ

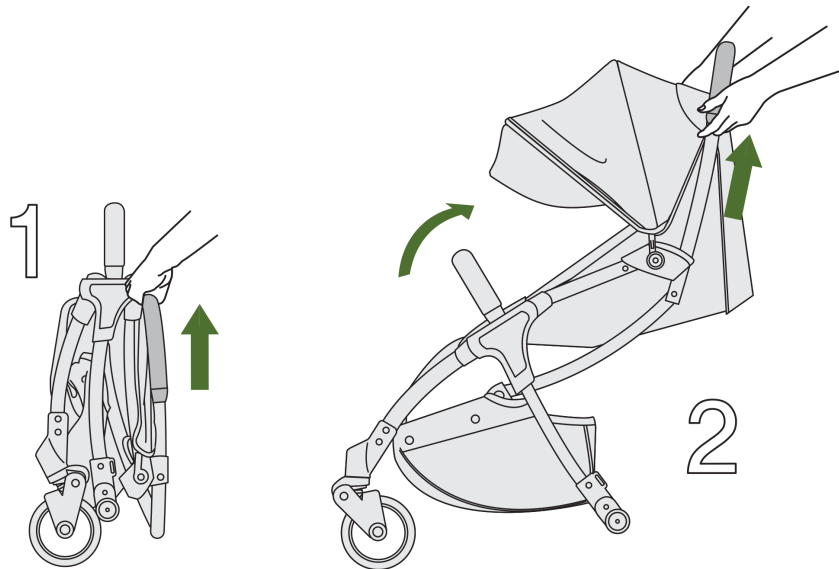


КОМПЛЕКТАЦИЯ

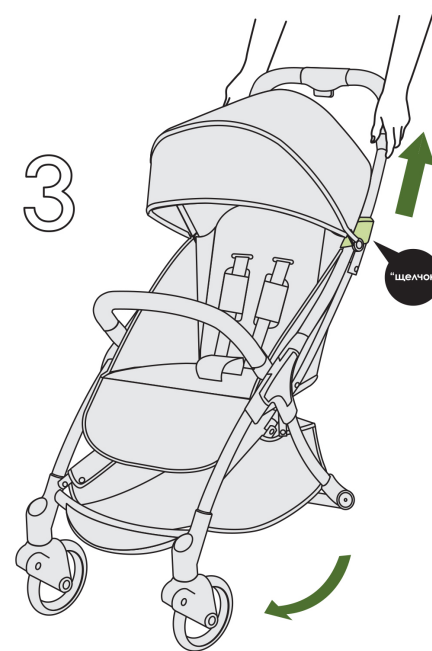
1. Рама (с передними колесами)
2. Задние колеса
3. Бампер
4. Дождевик
5. Подстаканник
6. Сумка для хранения и переноски
7. Плечевой ремень
8. Сиденье
9. Капюшон
10. Корзина для покупок

2. Инструкция по сборке и уходу

1. Раскладывание



1-2. Взяться за ручку и поднять коляску вверх
*Поставляется с установленными передними колесами.
Задние отдельно.



3. Поднимать необходимо до щелчка
*Обязательно проверить фиксацию (щелчок) и полноту раскладывания

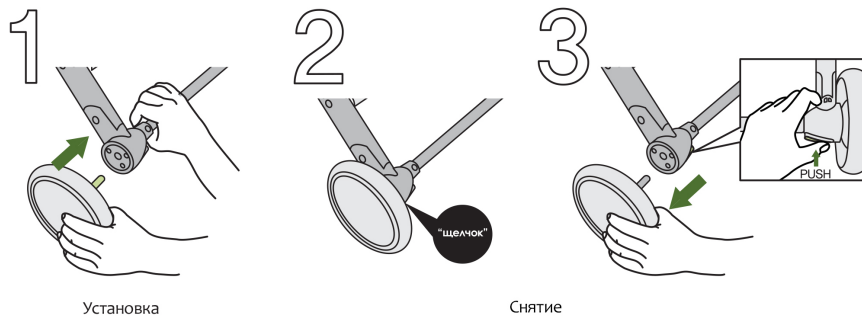
⚠ ВНИМАНИЕ

При раскладывании и сборке коляски берегите руки и ноги от защемления

⚠ ВНИМАНИЕ

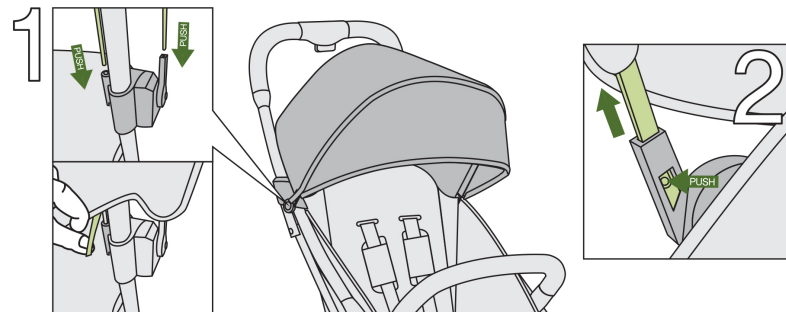
При раскладывании и сборке коляски берегите руки и ноги от защемления
Перед эксплуатацией, убедитесь, что коляска полностью разложена и зафиксирована!

2. Установка и снятие задних колес



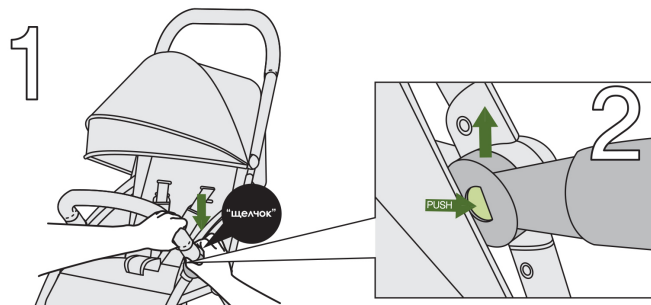
- 1–2. Ось колеса вставить в отверстие на раме до щелчка
 3. Достаточно нажать на кнопку на раме напротив колеса и снять
- *Перед установкой смазать ось колеса силиконовой или графитовой смазкой.

4. Установка и снятие капюшона



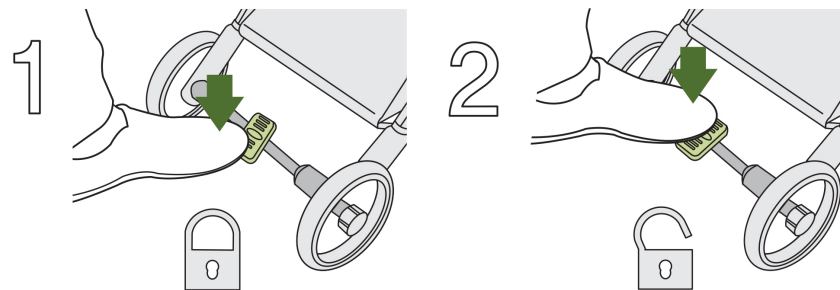
1. Концы каркаса капюшона вставить в отверстия на раме до упора. Дополнительно закрепить резиновой петлей на внутренней стороне капюшона.
2. Чтобы снять необходимо нажать на кнопку с внутренней стороны крепежа и поднять конец каркаса вверх.

3. Установка и снятие бампера



1. Соединительный элемент бампера вставить в отверстие на раме до щелчка
2. Нажав на кнопку сбоку от бампера и подняв вверх снять бампер

5. Педаль тормоза



1. Чтобы поставить на тормоз, необходимо нажать наружную часть педали.
2. Чтобы снять с тормоза - на внутреннюю часть педали.

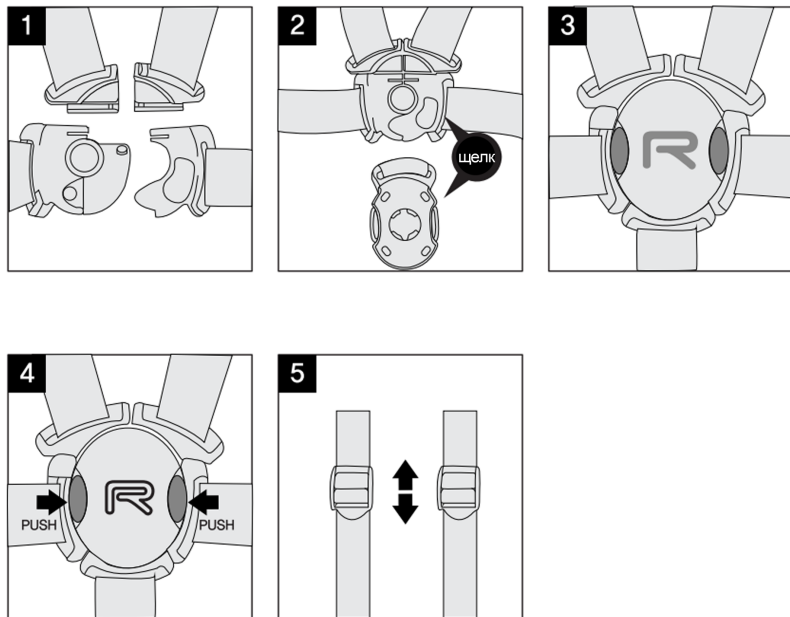
⚠ ВНИМАНИЕ

Не поднимайте коляску с ребенком, взявшись за бампер.
Бампер может отсоединиться.

⚠ ВНИМАНИЕ

Не Забывайте про тормоз, даже когда ребенка нет в коляске.
При остановке и других манипуляциях обязательно ставьте коляску на тормоз.

6. Ремни безопасности

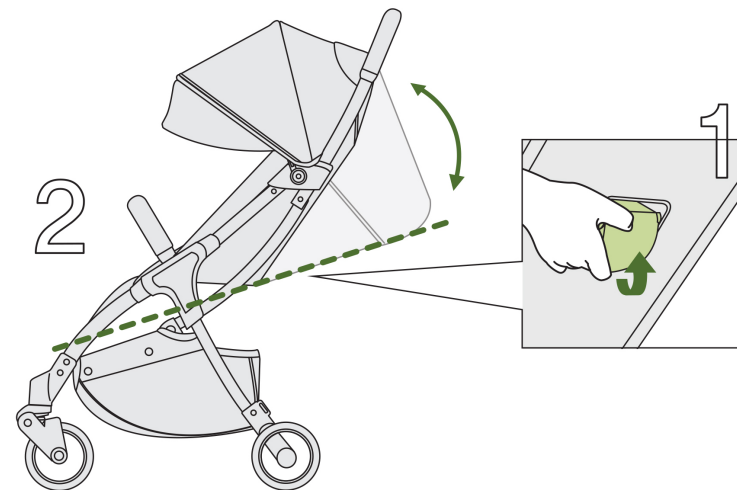


1. Соедините элементы плечевого и нижнего ремней безопасности в соответствии с рисунком 1.
- 2-3 Совместите собранную пряжку с магнитным замком до щелчка.
4. Для снятия ремней безопасности нажмите кнопки с обеих сторон пряжки.
5. Для регулировки длины ремней безопасности удерживайте шлевку, перемещая ремни до нужной длины.

⚠ ВНИМАНИЕ

Не пристегнутый ремень безопасности, может стать причиной травм и несчастных случаев. Отрегулируйте ремни по ребенку и обязательно пристегните его при использовании коляски

7. Регулировка наклона спинки

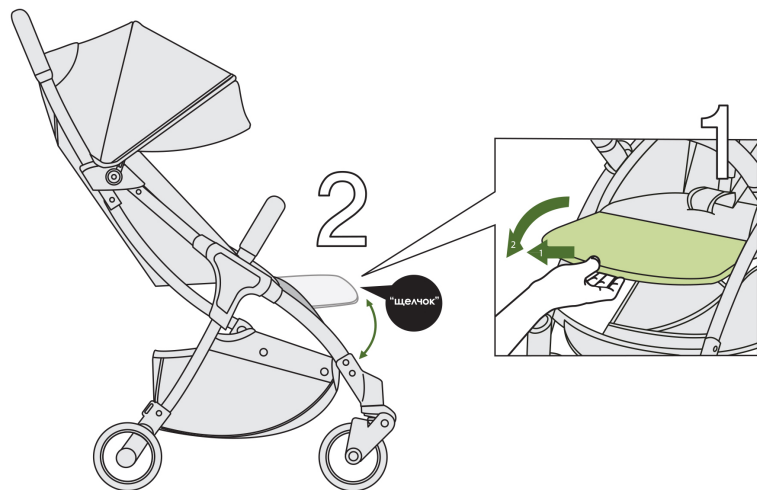


1. Подняв рычажок на задней стороне спинки, приведите ее в нужное положение и отпустите рычажок, тем самым зафиксировав в данном положении.
2. Предусмотрены 3 положения спинки

⚠ ВНИМАНИЕ

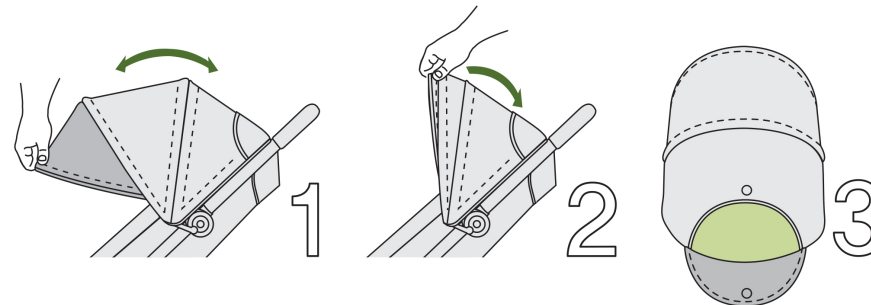
Рекомендуется регулировать наклон спинки без ребенка в коляске

8. Регулировка подножки



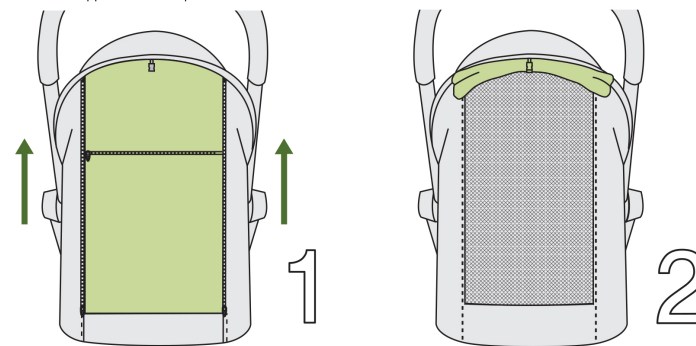
1. Потянуть на себя ручку на нижней стороне подножки и опуская вниз установить в нужное положение.
2. Вернуть подножку в горизонтальное положение можно подняв ее до щелчка.

9. Раскрыть и сложить капюшон



1. Раскрыть капюшон можно просто потянув его вперед. Имеется дополнительный козырек
2. Чтобы сложить, нужно потянуть в обратную сторону.
3. Предусмотрено окошко вверху капюшона чтобы проверить состояние ребенка

10. Окошко для вентиляции

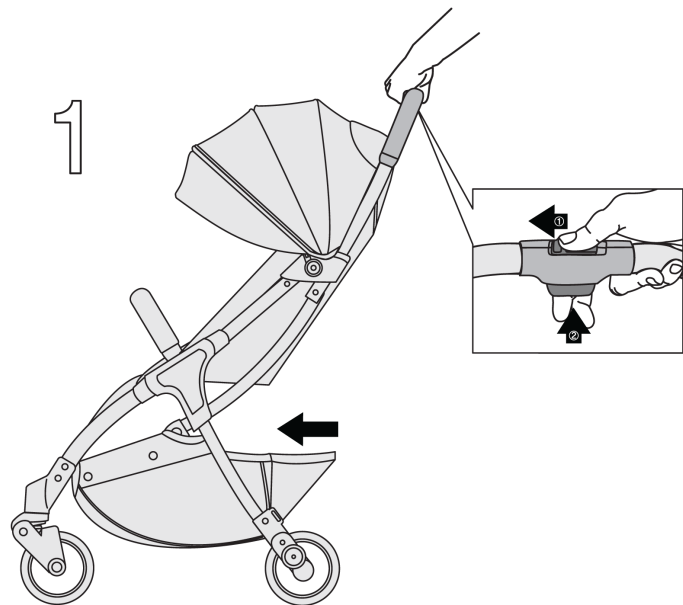


1. В задней части капюшона предусмотрено окошко для вентиляции.
2. Необходимо закатать вверх завес окошка. Закатанный завес, закрепить мини пряжкой

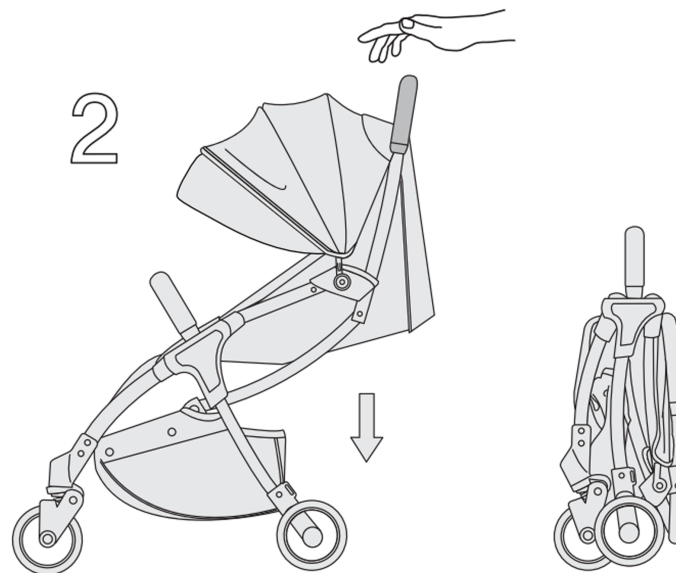
 **ВНИМАНИЕ**

Раскрывая и складывая капюшон, берегите пальцы от защемления

10. Складывание коляски



1-2. Сдвинуть верхнюю зашелку на ручке коляски, нажать на кнопку складывания и убрать руку. Коляска сложится сама. (автоскладывание)



TIP

Для большей надежности и безопасности до начала складывания рекомендуется подкатить коляску на себя и выровнять колеса.

⚠ ВНИМАНИЕ

Во время движения коляски (прогулки с ребенком) категорически запрещается нажимать одновременно кнопки складывания!

⚠ ВНИМАНИЕ

Складывайте коляску на ровной поверхности. Будьте внимательны, чтобы не защемить пальцы.

3. УХОД ЗА КОЛЯСКОЙ

1. Внимание:

Для безопасности, производить постоянный осмотр колес.

При обнаружении неисправностей не использовать и обратиться в сервисный центр

2. Сиденье

От воздействия внешних условий, ткань может потерять свои функциональные качества, поэтому коляску следует хранить в сухом проветриваемом помещении

Съемные детали - ручная стирка, не съемные - протирать влажной тряпкой, затем насухо протереть сухой

3. Стирка

Ручная стирка без отбеливателей, щадящим порошком

Промокшие от дождя ручку и бампер, протереть сухой тряпкой и дать просохнуть в естественных условиях.



4. КОЛЕСА

В случае загрязнения используйте мокрую тряпку

В случае сильного загрязнения в конце протереть чистой сухой тряпкой

Затем смазать зазоры между осью и колесом

При возникновении постороннего звука в колесах или затрудненном ходе

Проверить на предмет загрязнения - почистить, затем смазать зазоры между осью и колесом

Нельзя использовать смазочные материалы с вазелином и нефтепродуктами в составе

Тефлоновым спреем обработать все углы и трущиеся детали и зазоры

После смазки, проверить, все ли поверхности обработаны, и удалить остатки смазочных материалов.

- Самое важное, коляску нужно содержать в чистоте, удаляя с текстиля и металлической основы пыль и другие загрязнения. При чистке коляски не следует применять моющие средства содержащие хлор и другие агрессивные компоненты которые могут повредить текстиль и оставить следы на металлической основе.
- После прогулки рекомендуется промокшую от дождя и снега коляску просушить в разложенном виде. Детали из металла рекомендуется промыть влажной тряпкой смоченной в мыльном растворе. Металлические детали коляски следует высушить при помощи мягкой и сухой тряпки. Тщательно протереть насухо все металлические части чтобы не допустить коррозии металла и образования пятен. Категорически запрещается использование дополнительных устройств для сушки: тепловентиляторы и другие нагревательные приборы а так же другие мощные источники тепла. Под воздействием высокой температуры могут повредиться и деформироваться детали из пластика и текстильной обивки.
- Съемные чехлы коляски можно стирать в стиральной машине при максимальной температуре 30С. Дополнительную информацию по очистке текстильных изделий производители детских колясок рекомендуют и указывают в инструкции и на вшивных ярлыках.
- Перед первым использованием коляски, необходимо будет смазать все колёса. Для того чтобы избежать блокировки и неприятного скрипа при движении. Необходимо периодически снимать колёса и очищать от пыли, грязи, песка и застрявшего в них мелкого мусора. Для обеспечения бесшумного и плавного хода и мягкой работы нужно смазывать движущиеся детали специальными смазками, особенно после прогулки в дождливую погоду и снег. Рекомендации по смазке - силиконовые спрей смазки с аппликаторами для труднодоступных мест.

- ВНИМАНИЕ!** Запрещается использовать абразивные средства для чистки рамы (шасси).

2022 NEW LAUNCHING RYAN
PRIME LITE AUTO FOLDING



1 МЕСТО
• БЛОК –
ЗОЛОТОЙ МЕДВЕЖОНОК

ДИПЛОМ

НОМИНАЦИЯ
ЛУЧШИЕ ТРАНСПОРТНЫЕ СРЕДСТВА И АКСЕССУАРЫ

ЗОЛОТОЙ МЕДВЕЖОНОК 2019

X НАЦИОНАЛЬНАЯ ПРЕМИЯ
В СФЕРЕ ТОВАРОВ И УСЛУГ ДЛЯ ДЕТЕЙ

КОЛЯСКА RYAN

ООО «Фирма Ланикс»

ЗМ-2019/17

ЭКСПЕРТНЫЙ СОВЕТ ПРЕМИИ
«ЗОЛОТОЙ МЕДВЕЖОНОК»
МОСКВА



KIDS LANIX
детские товары

KIDS LANIX

детские товары

RYAN®

www.kids-lanix.ru



Россия, 125413, г.Москва, ул. Солнечногорская 4, стр.13

email: kids@lanix.ru

Тел. : +7 (495) 787-91-86