

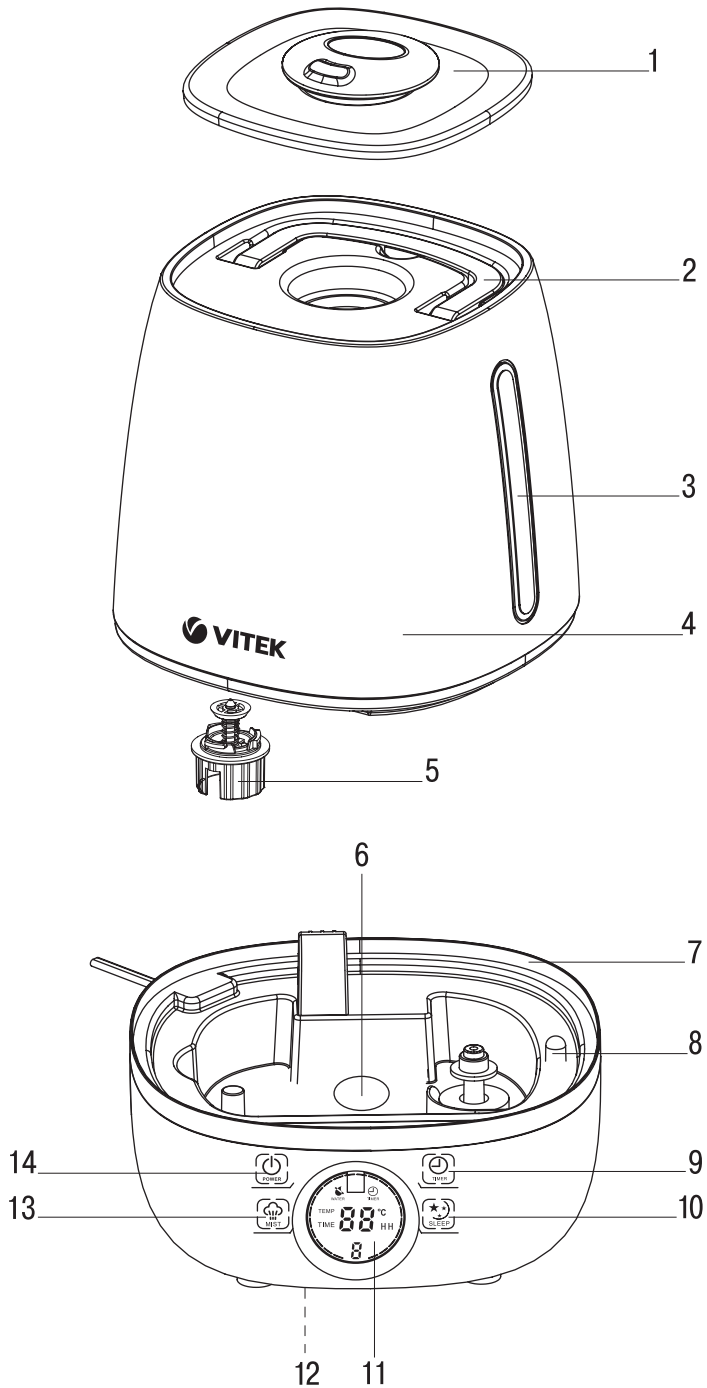
VT-2332 W

Humidifier

Увлажнитель

Инструкция по эксплуатации

GB Manual instruction	3
RUS Инструкция по эксплуатации	7
KZ Пайдалану нұсқасы	12
UA Інструкція з експлуатації	16
KG Пайдалануу боюнча нускама	20



HUMIDIFIER VT-2332 W

Insufficient room humidity negatively affects humans' and pets' health as well as plants and furniture. The recommended comfortable room humidity level is from 40% to 60%.

The humidifier allows you to improve the air quality in the room.

DESCRIPTION

1. «Mist» release nozzle with lid
2. Carrying handle
3. Water level scale
4. Water tank
5. Water tank lid
6. Process chamber with sprayer
7. Body
8. Colored illumination
9. Operation setting button «TIMER»
10. Night mode button «SLEEP»
11. Display
12. Air inlet grid and foam filter
13. «Mist» release intensity button «MIST»
14. On/off button «POWER»

ATTENTION!

For additional protection it is reasonable to install a residual current device (RCD) with nominal operation current not exceeding 30 mA. To install RCD, contact a specialist.

SAFETY MEASURES

Before using the electrical unit, read this instruction manual carefully and keep it for future reference.

Use the unit for its intended purpose only, as specified in this manual. Mishandling of the unit may lead to its breakage and cause harm to the user or damage to his/her property.

- Before switching the unit on, make sure that voltage of the mains corresponds to unit operating voltage.
- Place the unit on a flat, moisture-resistant surface. The distance to the walls, other furniture and interior objects should be at least 30 cm.
- Do not place the unit on carpet surfaces with high pile.
- Do not place the air humidifier in places exposed to direct sunlight, high temperatures, near computers or other sensitive electronic appliances.
- Do not use the unit outdoors.
- Use the supplied removable parts only.

- Do not operate the unit without water; switch the unit off when the water tank is empty.
- Do not use soda or dirty water or any perfume additives.
- Water temperature should not exceed +40°C.
- Do not switch the unit on if the water tank is not installed.
- Unplug the unit before removing the water tank.
- Do not cover the unit.
- Do not cover the openings on the unit body and avoid getting of foreign objects inside them.
- Do not immerse the unit body, the power plug or the power cord into water or any other liquids.
- Do not move or tilt the unit during the operation and do not remove the water tank.
- Always unplug the unit and pour out water from the water tank and the process chamber before cleaning or if you do not use the air humidifier.
- Before moving the unit to another place, unplug it and pour out water from the water tank and the process chamber. When carrying the unit, hold it by the body with both hands.
- Do not touch the power plug with wet hands.
- Clean the unit regularly.
- Replace the batteries in time.
- Do not allow children to touch the unit body and the power cord during operation.
- This unit is not intended for usage by children.
- The unit is not intended to be used by people with physical, sensory or mental disabilities (including children) or by persons lacking experience or knowledge if they are not under supervision of a person who is responsible for their safety or if they are not instructed by this person on the usage of the unit.
- Do not leave children unattended to avoid them using the unit as a toy.
- For children safety reasons do not leave polyethylene bags, used as packaging, unattended.

Attention! *Do not allow children to play with polyethylene bags or packaging film. **Danger of suffocation!***

- Never pull the power cord when disconnecting the unit from the mains; take the power plug and carefully pull it out of the mains socket.
- If the power cord is damaged, it should be replaced by the manufacturer, a maintenance service or similar qualified personnel to avoid danger.

ENGLISH

- Do not attempt to repair the unit. Do not disassemble the unit by yourself, if any malfunction is detected or after it was dropped, unplug the unit and apply to any authorized service center from the contact address list given in the warranty certificate and on the website www.vitek.ru.
 - Transport the unit in the original package only.
 - Keep the unit out of reach of children and disabled persons.
- Wait till the process chamber (6) is filled with water.
 - Insert the power plug into the mains socket.
 - Switch the unit on touching the button (14), you will hear a sound signal and the unit will be switched on with the «mist» release intensity 2; the digital indications of relative room air temperature and «mist» release intensity icon will be shown on the display (2), the illumination (8) will light up.
 - To switch the air humidifier off touch the button (14) again.
 - Unplug the unit.

THIS UNIT IS INTENDED FOR HOUSEHOLD USE ONLY. ITS COMMERCIAL USAGE AND USAGE IN PRODUCTION AREAS AND WORK SPACES IS PROHIBITED.

BEFORE THE FIRST USE

After unit transportation or storage under cold (winter) conditions, it is necessary to keep it for at least three hours at room temperature.

There may be water spots in the air humidifier, this is normal, as the unit has undergone factory quality control.

- Unpack the unit, remove any stickers and package materials that can prevent unit operation. Check the unit for damages. In case of damages do not switch the unit on.
- Before plugging the unit in make sure that your home mains voltage corresponds to the unit operating voltage.

Notes:

Use the air humidifier at the room temperature from +10° C to +40°C, and relative humidity less than 80%.

Water temperature should not exceed +40°C.

USING THE AIR HUMIDIFIER

- Remove the nozzle (1).
- Take the water tank by the handle (2) and remove it from the unit body (7).
- Turn over the tank (4), remove the lid (5) rotating it counterclockwise.
- Fill the tank (4) with necessary amount of water, insert the lid (5) into the water inlet and turn it clockwise until bumping.
- First place the filled water tank (4) back to its place and then install the nozzle (1).

Notes:

- The operation mode selection and setting buttons are sensory, you just need to touch the button to switch the necessary operation mode on.
- The room air temperature indications may be slightly different from the readings of another thermometer.
- Draughts or other air flows may significantly affect the air temperature indications in the room.

OPERATION MODE CONTROL BUTTONS

ON/OFF button (14)

- Touch the button (14) to switch the unit on and touch the button (14) again to switch the unit off.

«Mist» release intensity button (13)

- Consequently touch the button (13) to select the «mist» release intensity, the «mist» release intensity will be shown on the display with digital symbols «1-2-3».
 - «1» – low intensity,
 - «2» – medium intensity,
 - «3» – high intensity.

Timer setting button (9)

- Consequently touch the button (9) to set up the timer within the range from 1 to 12 hours (with 1 hour step); the timer operation time will be shown on the display (11).
- When the set time is reached the unit will be switched off.
- To switch the timer off touch the button (9) until the symbol «0» appears on the display (11).

«Night» mode on/off button (10)

- Touch the button (10) to switch the «night» mode on, only the «mist» release intensity icon will be shown on the display (11).
- To switch the «night» mode off touch the button (10) again.

Note: - in the «night» mode the unit will operate at the preset «mist» release intensity and the display (11) illumination will not bother you.

Low water level indication

- When the water tank (4) is empty, the unit will be switched off, there will be sound signals, and the empty water tank icon will be flashing red on the display (11).
- Switch the unit off touching the button (14), remove the nozzle (1) and the water tank (4). Fill the tank (4) with water (see the chapter «Using the air humidifier»). First place the filled water tank (4) on the air humidifier body (7) and then install the nozzle (1).
- Switch the unit on for further operation.

CLEANING AND CARE

WARNING! Always switch the unit off and unplug it before cleaning.

Hard water causes appearance of mineral scale in the process chamber (6) and in the water tank (4) that leads to improper operation of the unit. To avoid it:

- use filtered, boiled and settled water. If tap water is hard, it is recommended to mix tap water with distilled water in proportion 1:1. If tap water is too hard, mix it with distilled water in proportion 1:2 or use distilled water only.

- Change water in the water tank (4) twice a week.
- Thoroughly wash the process chamber (6) and the water tank (4) with neutral detergent solution twice a week.
- To clean the sprayer add 5-10 drops of detergent on it and wait for approximately 10-15 minutes. Remove the scale from the sprayer surface with a soft brush, and then wash the process chamber (6) with neutral detergent solution.
- Rinse the process chamber (6) and the water tank (4) several times. Wipe the process chamber (6) with a soft cloth.
- Clean the air humidifier body (7) with a soft, slightly damp cloth, and then wipe it dry.
- Remove and clean the air inlet grid (12) and the foam filter as it becomes dirty.

Notes:

- Do not immerse the air humidifier body into water or other liquids.
- Do not use abrasives or solvents for cleaning the «sprayer».
- As a cleaning agent for the «sprayer» you can use a descaling agent for kettles, strictly following the instruction for this substance.

STORAGE

- Pour the water out of the tank and make sure that the process chamber and the «sprayer» are dry before taking the unit away for storage.
- Do not keep the unit with water inside the tank or the process chamber.
- Keep the air humidifier away from children in a dry cool place.

TROUBLESHOOTING

Malfunction	Possible causes	Troubleshooting
No «mist»	The unit is connected improperly	Check if the power plug is inserted into the mains socket.
	The unit is off	Switch the unit on by pressing the button (13).
	Water tank is empty or there isn't enough water in the tank.	Fill the water tank with enough water.
Foreign smell appears during the operation	First use	Disconnect the unit from the mains. Remove the water tank, remove the lid and pour the water out of the water tank, then leave the water tank in a dry cool place for 12 hours.
	Dirty or stale water	Unplug the unit, remove the water tank, remove the lid, pour the water out of the water tank and clean the tank (as described in the chapter «Cleaning and care»), then fill it with clean water.

ENGLISH

Malfunction	Possible causes	Troubleshooting
Foreign noise	The water tank is installed improperly.	Make sure that the water tank is installed properly.
	Not enough water in the tank	Fill the water tank with enough water.
	The unit is placed on an uneven surface.	Place the unit on a flat steady surface.

DELIVERY SET

Air humidifier – 1 pc.
Instruction manual – 1 pc.

TECHNICAL SPECIFICATIONS

Power supply: 220-240 V ~ 50 Hz
Rated input power: 23 W
Water tank capacity: 4 L
Water flow: 250-300 ml/h
Humidified area: up to 35 m²

RECYCLING



For environment protection do not throw out the unit and the batteries (if included), do not discard the unit and the batteries with usual household waste after the service life expiration; apply to specialized centers for further recycling. The waste generated during the disposal of the unit is subject to mandatory collection and consequent disposal in the prescribed manner.

For further information about recycling of this product apply to a local municipal administration, a disposal service or to the shop where you purchased this product.

The manufacturer preserves the right to change design, structure and specifications not affecting general principles of the unit operation without a preliminary notification due to which insignificant differences between the manual and product may be observed. If the user reveals such differences, please report them via e-mail info@vitek.ru for receipt of an updated manual.

The unit operating life is 3 years

Guarantee

Details regarding guarantee conditions can be obtained from the dealer from whom the appliance was purchased. The bill of sale or receipt must be produced when making any claim under the terms of this guarantee.

УВЛАЖНИТЕЛЬ VT-2332 W

Недостаточная влажность в помещении негативно сказывается на здоровье человека, домашних животных, растениях и предметах мебели. Рекомендуемый комфортный уровень относительной влажности воздуха в помещениях составляет от 40% до 60%.

Увлажнитель позволит улучшить качество воздуха в помещении.

ОПИСАНИЕ

1. Сопло для выхода «пара» с крышкой
2. Ручка для переноски
3. Шкала уровня воды
4. Резервуар для воды
5. Крышка резервуара для воды
6. Рабочая камера с «распылителем»
7. Корпус
8. Цветная подсветка
9. Кнопка установки времени работы «TIMER»
10. Кнопка ночного режима работы «SLEEP»
11. Дисплей
12. Решётка воздухозаборника и поролоновый фильтр
13. Кнопка интенсивности выхода «пара» «MIST»
14. Кнопка включения/выключения «POWER»

ВНИМАНИЕ!

Для дополнительной защиты целесообразно установить в цепи питания устройство защитного отключения (УЗО) с номинальным током срабатывания, не превышающим 30 мА, для установки УЗО обратитесь к специалисту.

МЕРЫ БЕЗОПАСНОСТИ

Перед началом эксплуатации электроприбора внимательно прочитайте настоящее руководство по эксплуатации и сохраните его для использования в качестве справочного материала.

Используйте устройство только по его прямому назначению, как изложено в данном руководстве. Неправильное обращение с устройством может привести к его поломке, причинению вреда пользователю или его имуществу.

- Перед включением убедитесь, что напряжение электрической сети соответствует рабочему напряжению устройства.

- Устанавливайте устройство на ровной влагонепроницаемой поверхности. Расстояние до стен, других предметов мебели и интерьера должно быть не менее 30 см.
- Запрещается устанавливать устройство на напольные покрытия с длинным ворсом.
- Не размещайте увлажнитель в местах, подверженных воздействию прямых солнечных лучей, высоких температур, вблизи компьютеров или чувствительной электронной техники.
- Запрещается использовать устройство вне помещений.
- Используйте только те съёмные детали, которые входят в комплект поставки.
- Не включайте устройство без воды и отключайте его, как только в резервуаре закончится вода.
- Не используйте газированную или загрязнённую воду, а также парфюмерные добавки.
- Температура используемой воды не должна превышать +40°C.
- Не включайте устройство без установленного резервуара для воды.
- Отключайте устройство от электросети перед снятием резервуара для воды.
- Не накрывайте устройство.
- Не закрывайте имеющиеся отверстия на корпусе устройства и не допускайте попадания в них посторонних предметов.
- Не погружайте корпус устройства, сетевого шнура либо вилку сетевого шнура в воду или другие жидкости.
- Во время работы устройства не перемещайте и не наклоняйте его, а также не снимайте резервуар для воды.
- Обязательно отключайте устройство от сети и выливайте воду из резервуара и рабочей камеры во время чистки или если вы не пользуетесь увлажнителем.
- Прежде чем перенести устройство в другое место, отключите его от электросети и слейте воду из резервуара для воды и рабочей камеры. При переноске устройства держите его обеими руками за корпус.
- Не прикасайтесь к вилке сетевого шнура мокрыми руками.
- Регулярно проводите чистку устройства.

- Своевременно заменяйте элемент питания.
- Не разрешайте детям прикасаться к корпусу устройства и к сетевому шнуру во время работы устройства.
- Данное устройство не предназначено для использования детьми.
- Прибор не предназначен для использования лицами (включая детей) с пониженными физическими, сенсорными или умственными способностями или при отсутствии у них жизненного опыта или знаний, если они не находятся под присмотром или не проинструктированы об использовании прибора лицом, ответственным за их безопасность.
- Дети должны находиться под присмотром для недопущения игр с прибором.
- Из соображений безопасности детей не оставляйте полиэтиленовые пакеты, используемые в качестве упаковки, без присмотра.

Внимание! Не разрешайте детям играть с полиэтиленовыми пакетами или упаковочной плёнкой. **Опасность удушья!**

- Отключая устройство от электросети, никогда не дергайте за сетевой шнур, возьмитесь за сетевую вилку и аккуратно извлеките её из электрической розетки.
- При повреждении шнура питания его замену во избежание опасности должны производить изготовитель, сервисная служба или подобный квалифицированный персонал.
- Запрещается самостоятельно ремонтировать прибор. Не разбирайте прибор самостоятельно, при возникновении любых неисправностей, а также после падения устройства выключите его из электрической розетки и обратитесь в любой авторизованный (уполномоченный) сервисный центр по контактным адресам, указанным в гарантийном талоне и на сайте www.vitek.ru.
- Перевозите устройство только в заводской упаковке.
- Храните устройство в местах, недоступных для детей и людей с ограниченными возможностями.

ДАННЫЙ ПРИБОР ПРЕДНАЗНАЧЕН ДЛЯ ИСПОЛЬЗОВАНИЯ ТОЛЬКО В БЫТОВЫХ

УСЛОВИЯХ. ЗАПРЕЩАЕТСЯ КОММЕРЧЕСКОЕ ИСПОЛЬЗОВАНИЕ ПРИБОРА В ПРОИЗВОДСТВЕННЫХ ЗОНАХ И РАБОЧИХ ПОМЕЩЕНИЯХ.

ПЕРЕД ПЕРВЫМ ИСПОЛЬЗОВАНИЕМ

После транспортировки или хранения устройства в холодных (зимних) условиях необходимо выдержать его при комнатной температуре не менее трёх часов.

Внутри увлажнителя могут находиться следы от воды – это нормальное явление, так как устройство проходило контроль качества.

- Распакуйте прибор и удалите упаковочные материалы и любые наклейки, мешающие работе устройства. Осмотрите прибор на предмет повреждений. При наличии повреждений не включайте прибор.
- Перед включением в сеть убедитесь, что напряжение электрической сети соответствует рабочему напряжению прибора.

Примечания:

Используйте увлажнитель при температуре в помещении от +10°C до +40°C и относительной влажности менее 80%.

Температура используемой воды не должна быть выше +40°C.

ИСПОЛЬЗОВАНИЕ УВЛАЖНИТЕЛЯ ВОЗДУХА

- Снимите сопло (1).
- Возьмитесь за ручку резервуара для воды (2) и снимите его с корпуса (7).
- Переверните резервуар (4), снимите крышку (5), поворачивая её против часовой стрелки.
- Наполните резервуар (4) необходимым количеством воды, вставьте крышку (5) в заливочное отверстие и поверните её по часовой стрелке до упора.
- Установите на место сначала наполненный водой резервуар (4), а затем – сопло (1).
- Подождите некоторое время, пока рабочая камера (6) заполнится водой.
- Вставьте вилку сетевого шнура в электрическую розетку.
- Включите устройство, прикоснувшись к кнопке (14), при этом прозвучит звуковой сигнал, устройство включится на интен-

сивности выхода «пара» 2, на дисплее (2) отобразятся цифровые символы температуры воздуха в помещении, символ интенсивности выхода «пара», загорится подсветка (8).

- Для выключения увлажнителя, повторно прикоснитесь к кнопке (14).
- Извлеките вилку сетевого шнура из электрической розетки.

Примечания:

- кнопки выбора и установки режимов работы сенсорные, для включения нужного режима работы, к кнопке достаточно прикоснуться.
- показания температуры воздуха в помещении могут несколько отличаться от показаний другого термометра.
- сквозняки или другие воздушные потоки могут существенно влиять на показания температуры воздуха в помещении.

КНОПКИ УПРАВЛЕНИЯ РЕЖИМАМИ РАБОТЫ

Кнопка включения/выключения (14)

- Прикоснитесь к кнопке (14) для включения устройства, для отключения устройства прикоснитесь к кнопке (14) ещё раз.

Кнопка интенсивности выхода «пара» (13)

- Последовательно прикасаясь к кнопке (13), Вы можете выбрать интенсивность выхода «пара», интенсивность выхода «пара» отображается на дисплее цифровыми символами «1-2-3».
- «1» – низкая интенсивность,
- «2» – средняя интенсивность,
- «3» – высокая интенсивность.

Кнопка установки времени работы таймера (9)

- Последовательно прикасаясь к кнопке (9), Вы можете установить время работы таймера в диапазоне от 1 до 12 часов (с шагом 1 час), установленное время работы таймера отображается на дисплее (11).
- По достижении установленного времени устройство выключится.
- Для отключения таймера прикасайтесь к кнопке (9) до тех пор, пока на дисплее (11) не появится символ «0».

Кнопка включения/выключения ночного режима (10)

- Прикоснитесь к кнопке (10) для включения ночного режима, при этом на дисплее (11) будет отображаться только символ интенсивности выхода «пара».
- Для отключения ночного режима, прикоснитесь к кнопке (10) ещё раз.

Примечание: - в ночном режиме работы, устройство будет работать с установленной интенсивностью выхода «пара», а подсветка дисплея (11) не будет мешать Вам во время сна.

Индикация недостаточного количества воды

- Когда в резервуаре (4) закончится вода, устройство отключится, будут звучать звуковые сигналы, и на дисплее (11) будет мигать красным цветом символ окончания воды в резервуаре .
- Выключите устройство, прикоснувшись к кнопке (14), снимите сопло (1) и резервуар (4). Наполните резервуар (4) водой (см. раздел «Использование увлажнителя воздуха»). Установите на корпус увлажнителя (7) сначала наполненный водой резервуар (4), а затем – сопло (1).
- Включите устройство для дальнейшей эксплуатации.

ЧИСТКА И УХОД

ПРЕДУПРЕЖДЕНИЕ! Обязательно выключайте прибор и отключайте его от электросети перед чисткой.

Жёсткая вода вызывает появление минеральных отложений в рабочей камере (6) и в резервуаре (4), что приводит к ухудшению работы прибора. Во избежание этого:

- используйте воду, прошедшую очистку бытовым фильтром, кипячёную и отстоянную воду. Если водопроводная вода жёсткая, то рекомендуется смешивать её с дистиллированной водой в соотношении 1:1. При очень жёсткой воде смешивайте её с дистиллированной водой в соотношении 1:2 или используйте только дистиллированную воду.
- Меняйте воду в резервуаре (4) два раза в неделю.
- Тщательно промывайте рабочую камеру (6) и резервуар (4) раствором нейтрального моющего средства два раза в неделю.

РУССКИЙ

- Для очистки «распылителя» капните на него 5-10 капель очищающего средства, подождите приблизительно 10-15 минут. Мягкой щёткой удалите налёт с поверхности «распылителя», после чего промойте рабочую камеру (6) раствором нейтрального моющего средства.
- Сполосните несколько раз рабочую камеру (6) и резервуар (4). Протрите рабочую камеру (6) мягкой тканью.
- Корпус увлажнителя (7) протирайте мягкой слегка влажной тканью, после чего вытрите насухо.
- По мере загрязнения снимайте и очищайте решётку воздухозаборника (12) и поролоновый фильтр.

Примечания:

- не погружайте корпус увлажнителя в воду или в любые другие жидкости.

- не используйте для чистки «распылителя» абразивные чистящие средства и растворители.
- в качестве очищающего средства для «распылителя» можно использовать средство для удаления накипи в чайниках, строго соблюдая рекомендации в инструкции по использованию данного средства.

ХРАНЕНИЕ

- Прежде чем убрать прибор на хранение, слейте воду из резервуара и убедитесь, что рабочая камера и «распылитель» – сухие.
- Запрещено хранить прибор при наличии воды в резервуаре или в рабочей камере.
- Храните увлажнитель в сухом прохладном месте, недоступном для детей.

УСТРАНЕНИЕ НЕИСПРАВНОСТЕЙ

Неисправность	Возможные причины	Устранение неисправностей
Нет «пара»	Неправильное подключение устройства	Проверьте, вставлена ли вилка сетевого шнура в розетку.
	Устройство не включено	Включите устройство, нажав кнопку (13).
	Нет воды или недостаточно воды в резервуаре	Залейте в резервуар достаточное количество воды.
Посторонний запах во время работы	Первое использование	Отключите устройство от электросети. Снимите резервуар, снимите крышку, слейте воду из резервуара для воды, поместите резервуар в прохладное сухое место на 12 часов.
	Грязная или застоявшаяся вода	Отключите устройство от электросети, снимите резервуар, снимите крышку, слейте воду из резервуара для воды, проведите чистку резервуара (как описано в разделе «Чистка и уход»), залейте в него чистую воду.
Посторонний шум	Неправильно установлен резервуар для воды	Проверьте правильность установки резервуара для воды.
	Недостаточно воды в резервуаре	Залейте в резервуар достаточное количество воды.
	Устройство размещено на неровной поверхности	Разместите устройство на ровной устойчивой поверхности.

КОМПЛЕКТ ПОСТАВКИ

Увлажнитель – 1 шт.
Инструкция – 1 шт.

ТЕХНИЧЕСКИЕ ХАРАКТЕРИСТИКИ

Электропитание: 220-240 В ~ 50 Гц
Номинальная потребляемая мощность: 23 Вт
Ёмкость резервуара для воды: 4 л
Расход воды: 250-300 мл/ч
Площадь увлажнения: до 35 м²

УТИЛИЗАЦИЯ



В целях защиты окружающей среды, после окончания срока службы прибора и элементов питания (если входят в комплект), не выбрасывайте их вместе с обычными бытовыми отходами, передайте прибор и элементы питания в специализированные пункты для дальнейшей утилизации.

Отходы, образующиеся при утилизации изделий, подлежат обязательному сбору с последующей утилизацией в установленном порядке.

Для получения дополнительной информации об утилизации данного продукта обратитесь в местный муниципалитет, службу утилизации бытовых отходов или в магазин, где Вы приобрели данный продукт.

Производитель сохраняет за собой право изменять дизайн, конструкцию и технические характеристики, не влияющие на общие принципы работы устройства, без предварительного уведомления, из-за чего между инструкцией и изделием могут наблюдаться незначительные различия. Если пользователь обнаружил такие несоответствия, просим сообщить об этом по электронной почте info@vitek.ru для получения обновленной версии инструкции.

Срок службы прибора – 3 года



Данное изделие соответствует всем требуемым европейским и российским стандартам безопасности и гигиены.

ИЗГОТОВИТЕЛЬ: СТАР ПЛЮС ЛИМИТЕД (STAR PLUS LIMITED)

МЕСТОНАХОЖДЕНИЕ И ПОЧТОВЫЙ АДРЕС

ДЛЯ СВЯЗИ: ЮНИТ БИ ЭНД СИ, 15Й ЭТАЖ, КЭЙСИ АБЕРДИН ХАУС, №38, ХЕНГ ИП РОУД, ВОНГ ЧУК ХАНГ, ГОНКОНГ, КНР

УПОЛНОМОЧЕННОЕ

ИЗГОТОВИТЕЛЕМ ЛИЦО: ООО «ГИПЕРИОН»

117209, РОССИЯ, Г. МОСКВА, СЕВАСТОПОЛЬСКИЙ ПР-Т, Д. 28, КОРП. 1.

ТЕЛ.: +7 (495) 921-01-76,

E-MAIL: giperion@aol.com

Ответственность за несоответствие продукции требованиям технических регламентов Таможенного союза возложена на уполномоченное изготовителем лицо.

ИМПОРТЕР: ООО «ВИТЕК.РУС»

МЕСТОНАХОЖДЕНИЕ И ПОЧТОВЫЙ АДРЕС

ДЛЯ СВЯЗИ: 117209, РФ, Г. МОСКВА, СЕВАСТОПОЛЬСКИЙ ПР-КТ, Д. 28, КОРП. 1.

www.vitek.ru

ТЕЛЕФОН ДЛЯ СПРАВОК: 8-800-100-18-30

СДЕЛАНО В КНР

ҚАЗАҚША

VT-2332 W ЫЛҒАЛДАУЫШЫ

Панажайдағы жеткіліксіз ылғалдылық адамның денсаулығына, үй жануарларына, өсімдіктерге және жиһаз заттарына өзінің кері әсерін тигізеді. Панажайлардағы ұсынылатын салыстырмалы ауа ылғалдылығы 40%-дан 60%-ға дейінгі аралықты құрайды.

Ылғалдауышы панажайдағы ауа сапасын жақсартуға көмектеседі.

СИПАТТАМАСЫ

1. «Будың» шығуына арналған қақпағы бар шүмек
2. Тасымалдауға арналған қолсап
3. Су деңгейінің бағаны
4. Суға арналған сауыт
5. Суға арналған сауыттың қақпағы
6. «Шашыратқышы» бар жұмыс камерасы
7. Корпусы
8. Түсті көмескілеу
9. «TIMER» жұмыс істеу уақытын белгілеу батырмасы
10. «SLEEP» түнгі режимде жұмыс істеу батырмасы
11. Дисплей
12. Ауатартқыш торы мен поролон сүзгі
13. «MIST» «будың» шығу қарқындылығының батырмасы
14. «POWER» іске қосу/сөндіру батырмасы

НАЗАР АУДАРЫҢЫЗ!

Қосымша қорғаныс үшін қоректендіру тізбегінде номиналды іске қосылу тогы 30 МА аспайтын қорғаныс сөндіру құрылғысын (ҚАҚ) орнатқан дұрыс, ҚАҚ-ны орнату үшін маманға хабарласыңыз.

ҚАУІПСІЗДІК ШАРАЛАРЫ

Электрлік аспапты пайдалана бастау алдында берілген пайдалану бойынша басшылықты зейін қойып оқып шығыңыз және оны анықтамалық материал ретінде пайдалану үшін сақтап қойыңыз. Құрылғыны берілген басшылықта жазылғандай тек оның тікелей міндеті бойынша ғана пайдаланыңыз. Құрылғыны дұрыс пайдаланбау оның бұзылуына, пайдаланушыға немесе оның мүлкіне зиян келтіруіне әкелуі мүмкін.

- Іске қосу алдында, аспаптың жұмыс істеу кернеуі желідегі кернеуге сәйкес келетініне көз жеткізіңіз.
- Құрылғыны түзу, ылғалға төзімді бетке қойыңыз. Қабырғаға, басқа жиһаз және интерьер заттарына дейінгі қашықтық 30 см-ден кем болмауы керек.

- Құрылғыны ұзын талшықтары бар еден жабуларына орнатуға тыйым салынады.
- Ылғалдатқышты тікелей күн сәулелерінің, жоғары температуралардың әсері тиетін жерлерде, компьютерлердің немесе сезімтал электрондық техниканың қасында орналастырмаңыз.
- Құрылғыны панажайлардан тыс пайдалануға тыйым салынады.
- Жеткізілім жинағына кіретін шешілмелі бөлшектерді ғана пайдаланыңыз.
- Құрылғыны сусыз іске қоспаңыз және сауытында суы біткен кезде оны сөндіріңіз.
- Газдалған немесе ластанған суды, сонымен қатар парфюмерлік қоспаларды пайдаланбаңыз.
- Пайдаланылатын судың температурасы +40°C-ден аспауы керек.
- Суға арналған сауытсыз құрылғыны іске қоспаңыз.
- Суға арналған сауытты шешу алдында құрылғыны сөндіріңіз.
- Құрылғыны бүркеп жаппаңыз.
- Құрылғы корпусында бар саңылауларды жаппаңыз және оларға бөтен заттардың түсуіне жол бермеңіз.
- Құрылғы корпусын, желілік бауды немесе желілік баудың айыртетігін суға немесе басқа сұйықтықтарға матырмаңыз.
- Құрылғы жұмыс істеген уақытта оны тасымалдамаңыз және еңкейтпеңіз, сонымен қатар суға арналған сауытты шешпеңіз.
- Ылғалдауышты тазалау уақытында немесе сіз оны пайдаланбасаңыз міндетті түрде құрылғыны желіден ажыратыңыз және суға арналған сауыт пен жұмыс камерасынан суды төгіңіз.
- Құрылғы басқа орынға тасымалдағанға дейін, оны электр желісінен ажыратыңыз және суға арналған сауыт пен жұмыс камерасынан суды төгіңіз. Құрылғыны тасымалдаған кезде оны екі қолыңызбен корпусынан ұстаңыз.
- Желілік баудың айыртетігін сулы қолмен ұстамаңыз.
- Құрылғыны тазалауды мезгілімен жүргізіңіз.
- Қоректендіру элементін уақытылы ауыстырыңыз.
- Құрылғы жұмыс істеген уақытта балаларға құрылғы корпусына қолын тигізуге рұқсат етпеңіз.
- Берілген құрылғы балалардың пайдалануына арналмаған.
- Дене, сенсорлық немесе ақыл-сана мүмкіндіктері төмендетілген тұлғалардың (балаларды қоса алғанда) немесе оларда

өмірлік тәжірибесі немесе білімі болмаса, егер олар бақыланбаса немесе олардың қауіпсіздігі үшін жауап беретін тұлғамен аспапты пайдалану туралы нұсқаулықтар берілген болмаса, аспап олардың пайдалануына арналмаған.

- Аспаппен ойнауларына жол бермеу үшін балаларды қадағалау керек.
- Балалардың қауіпсіздігі мақсатында орау ретінде пайдаланылатын полиэтилен қаптарды қараусыз қалдырмаңыз.

Назар аударыңыз! Балаларға полиэтилен қаптармен немесе орайтын пленкамен ойнауға рұқсат етпеңіз. **Тұншығу қаупі бар!**

- Құрылығын электр желісінен сөндіргенде, ешқашан желілік баудан тартпаңыз, желелік айыреткіктен ұстаңыз және оны электрлік ашалықтан ұқыпты шығарыңыз.
- Қуаттандыру бауы зақымданған жағдайда қауіп тууға жол бермеу үшін оны дайындаушы, сервистік қызмет немесе баламалы білікті маман ауыстыруы керек.
- Аспапты өз бетімен жөндеуге тыйым салынады. Аспапты өз бетіңізбен бөлшектемеңіз, кез-келген ақаулықтар пайда болғанда қоректендіру элементтерін батареялық бөліктен шығарыңыз және кепілдік талоны мен www.vitek.ru сайтында көрсетілген хабарласу мекен-жайлары бойынша кез-келген туындыгерлес (өкілетті) қызмет көрсету орталығына хабарласыңыз.
- Құрылғыны тек зауыттық орауда тасымалдаңыз.
- Құрылғыны балалардың және мүмкіндіктері шектеулі адамдардың қолы жетпейтін жерде сақтаңыз.

ОСЫ ҚҰРАЛ ТЕК ТҰРМЫСТЫҚ ЖАҒДАЙЛАРДА ПАЙДАЛАНУҒА АРНАЛҒАН. ӨНДІРІСТІК АЙМАҚТАР МЕН ЖҰМЫС ҮЙ-ЖАЙЛАРЫНДА АСПАПТЫ ПАЙДАЛАНУҒА ЖӘНЕ КОММЕРЦИЯЛЫҚ ПАЙДАЛАНУҒА ТЫЙЫМ САЛЫНАДЫ.

АЛҒАШҚЫ ПАЙДАЛАНУ АЛДЫНДА

Құрылғыны суық (қысқы) жағдайда тасымалдаған немесе сақтаған кезде оны кемінде үш сағат бөлме температурасында ұстау керек.

Ылғалдауыштың ішінде судың іздері болуы мүмкін – бұл қалыпты құбылыс, себебі құрылғы сапа бақылауынан өтті.

- Құрылғыны ораудан шығарыңыз және құрылғының жұмыс істеуіне кедергі болатын кез-келген жапсырмаларды жойыңыз. Құрылғының бүлінбегенін тексеріңіз. Бүлінулер болған жағдайда аспапты іске қоспаңыз.

- Құрылғыны іске қосу алдында электр желісінің кернеуі құрылғының жұмыс кернеуіне сәйкес келетініне көз жеткізіңіз.

Ескерту:

Ылғалдауышты панажайдағы температура +10°C-ден +40°C-ге дейін және салыстырмалы ылғалдылығы 80% төмен болғанда пайдаланыңыз. Пайдаланылатын судың температурасы +40°C-ден жоғары болмауы керек.

АУА ЫЛҒАЛДАТҚЫШЫН ПАЙДАЛАНУ

- Шүмекті (1) шешіңіз.
- Суға арналған сауыттың қолсабынан (2) ұстаңыз және оны корпусынан (7) шешіңіз.
- Сауытты (4) төңкеріңіз, қақпақты (5) сағат тіліне қарсы бұрап, оны шешіңіз.
- Сауытты (4) судың қажетті мөлшерімен толтырыңыз, қақпақты (5) құятын саңылауға салыңыз және оны сағат тілі бойынша тірелгенге дейін бұраңыз.
- Алдымен орнына суға толтырылған сауытты (4), ал содан кейін – шүмекті (1) орнатыңыз.
- Жұмыс камерасы (6) суға толғанға дейін біршама уақыт күтіңіз.
- Желілік баусымның айыртетігін электрлік ашалыққа салыңыз.
- Батырманы (14) түртіп, құрылғыны іске қосыңыз, осы кезде дыбыстық сигнал шығады, құрылғы «будың» 2 шығу қарқындылығында іске қосылады, дисплейде (2) панажайдағы ауа температурасының санды таңбалары, «будың» шығу қарқындылығының таңбасы көрсетіледі, көмескілеу (8) жанады.
- Ылғалдатқышты сөндіру үшін батырманы (14) қайталап түртіңіз.
- Желілік баусымның айыртетігін электрлік ашалықтан шығарыңыз.

Ескерту:

- жұмыс режимдерін таңдау және белгілеу батырмалары сенсорлы, қажетті режимді қосу үшін батырманы түрту жеткілікті.
- панажайдағы ауа температурасының көрсетілімдері басқа термометрдің көрсетілімдерінен ерекшеленуі мүмкін.
- аңызактар және басқа ауа ағындары панажайдағы температура көрсетілімдеріне айтарлықтай әсерін тигізе алады.

ЖҰМЫС РЕЖИМДЕРІН БАСҚАРУ БАТЫРМАЛАРЫ

Іске қосу/сөндіру батырмасы (14)

- Құрылғыны іске қосу үшін батырманы (14) түртіңіз, құрылғыны сөндіру үшін батырманы (14) қайталап түртіңіз.

ҚАЗАҚША

«Будың» шығу қарқындылығының батырмасы (13)

- Батырманы (13) кезектпе басып, Сіз «будың» шығу қарқындылығын таңдай аласыз, «будың» шығу қарқындылығы дисплейде «1-2-3» санды таңбаларымен көрсетіледі.
- «1» – төмен қарқындылық,
- «2» – орташа қарқындылық,
- «3» – жоғары қарқындылық.

Таймер (9) уақытын белгілеу батырмасы

- Батырманы (9) кезектпе басып, Сіз таймердің жұмыс істеу уақытын 1-ден 12 сағатқа дейін (1 сағат қадаммен) белгілей аласыз, таймердің белгіленген уақыты дисплейде (11) көрсетіледі.
- Белгіленген уақытқа жеткенде құрылғы сөнеді.
- Таймерді сөндіру үшін дисплейде (11) «0» таңбасы пайда болғанға дейін батырманы (9) басыңыз.

Түнгі режимді іске қосу/сөндіру батырмасы (10)

- Түнгі режимді іске қосу үшін батырманы (10) басыңыз, осы кезде дисплейде (11) «будың» шығу қарқындылығының таңбасы ғана көрсетіледі.
- Түнгі режимді сөндіру үшін батырманы (10) қайталап түртіңіз.

Ескерту: - түнгі жұмыс істеу режимінде, құрылғы белгіленген «буды» шығару қарқындылығымен жұмыс істейді, ал дисплей (11) көмескілеуі Сізге ұйқы уақытында кедергі жасамайды.

Судың жеткіліксіз мөлшерінің көрсетілімі

- Сауытта (4) су таусылғанда, құрылғы сөнеді, дыбыстық сигналдар шығады, және дисплейде (11) сауытта судың таусылу таңбасы қызыл түспен жанып тұрады.
- Батырманы (14) басып, құрылғыны сөндіріңіз, шүмек (1) пен сауытты (4) шешіңіз. Сауытты (4) сумен толтырыңыз («Ауа ылғалдатқышын пайдалану» бөлімін қар.). Ылғалдатқыш корпусына (7) алдымен сумен толтырылған сауытты (4), ал содан кейін – шүмекті (1) орнатыңыз.
- Құрылғыны келесі пайдалану үшін іске қосыңыз.

ТАЗАЛАУ ЖӘНЕ КҮТІМ

САҚТАНДЫРУ! Тазалау алдында міндетті түрде аспапты сөндіріңіз және оны электрлік желіден ажыратыңыз.

Кермек су жұмыс камерасында (6) және сауытта (4) минералды шөгінділердің пайда болуын тудырады, бұл аспап жұмысының нашарлауына әкеледі. Бұған жол бермеу үшін:

- тұрмыстық сүзгімен тазартылған суды, қайнатылған және тұндырылған суды пайдаланыңыз. Егер су құбыры суы кермек болса, онда оны дистильденген сумен 1:1 қатынасында араластыру ұсынылады. Өте кермек су болғанда оны дистильденген сумен 1:2 қатынасында араластырыңыз немесе тек дистильденген суды пайдаланыңыз.
- Сауыттағы (4) суды аптасына екі рет ауыстырыңыз.
- Жұмыс камерасы (6) мен сауытты (4) бейтарап жуғыш заттың ерітіндісімен аптасына екі рет жақсылап жуыңыз.
- «Шашыратқышты» тазалау үшін оған 5-10 тамшы тазартқыш затты тамызыңыз, шамамен 10-15 минут күтіңіз. Жұмсақ қылшақпен «шашыратқыш» бетінен өңезді жойыңыз, содан кейін жұмыс камерасын (6) бейтарап жуғыш заттың ерітіндісімен жуыңыз.
- Жұмыс камерасын (6) және сауытты (4) бірнеше рет шайыңыз. Жұмыс камерасын (6) жұмсақ матамен сүртіңіз.
- Ылғалдатқыш корпусын (7) жұмсақ сәл дымқыл матамен сүртіңіз, содан кейін құрғатып сүртіңіз.
- Ластануына байланысты ауатартқыш торын (12) және поролон сүзгіні шешіңіз және тазалаңыз.

Ескерту:

- Ылғалдатқыш корпусын суға немесе кез-келген басқа сұйықтықтарға матырмаңыз;
- «Шашыратқышты» тазалау үшін қажайтын тазалағыш заттарды және еріткіштерді пайдаланбаңыз;
- «Шашыратқышқа» арналған тазалағыш зат ретінде шайнектердегі қатты жоюға арналған затты пайдалануға болады, берліген затты пайдалану бойынша нұсқаулықтағы ұсыныстарды қатаң сақтаңыз.

САҚТАУ

- Аспапты сақтауға салып қойғанға дейін, сауыттан суды төгіңіз және жұмыс камерасы мен «шашыратқыш» құрғақ екеніне көз жеткізіңіз.
- Сауытта немесе жұмыс камерасында су болғанда аспапты сақтауға тыйым салынады.
- Ылғалдатқышты құрғақ салқын, балалардың қолы жетпейтін жерде сақтаңыз.

АҚАУЛЫҚТАРДЫ ЖОЮ

Ақаулық	Мүмкін себептері	Ақаулықты жою
«Бу» жоқ	Құрылғы дұрыс қосылмаған	Желілік баудың айыртетігі ашалыққа салынғанын тексеріңіз.
	Құрылғы іске қосылмаған	Батырманы (13) басып, құрылғыны іске қосыңыз.
	Сауытта су жоқ немесе су жеткіліксіз	Сауытқа судың жеткілікті көлемін құйыңыз.
Жұмыс уақытындағы бөтен иіс	Алғашқы пайдалану	Құрылғыны электржелісінен ажыратыңыз. Сауытты шешіңіз, қақпақты шешіңіз, сауыттан суды төгіңіз, сауытты салқын құрғақ жерге 12 сағатқа орналастырыңыз.
	Лас немесе тұрып қалған су	Құрылғыны электржелісінен ажыратыңыз, сауытты шешіңіз, қақпақты шешіңіз, суға арналған сауыттан суды төгіңіз, сауытты тазалауды («Тазалау және күтім» бөлімінде сипатталғандай) жүргізіңіз, оған таза су құйыңыз.
Бөтен шуыл	Суға арналған сауыты дұрыс орнатылмаған	Суға арналған сауыттың дұрыс орнатылғанын тексеріңіз.
	Сауытта су жеткіліксіз	Сауытқа жеткілікті су көлемін құйыңыз.
	Құрылғы тұзу емес бетке орналастырылған	Құрылғыны тұзу бетке орналастырыңыз.

ЖЕТКІЗІЛІМ ЖИНАҒЫ

Ылғалдауыш – 1 дн.

Нұқсаулық – 1 дн.

ТЕХНИКАЛЫҚ СИПАТТАМАЛАРЫ

Электрлік қуаттандыруы: 220-240 В ~ 50 Гц

Номиналдық тұтынатын қуаты: 23 Вт

Суға арналған сауыт көлемі: 4 л

Су шығыны: 250-300 мл/ч

Ылғалдау ауданы: 35 м²-ге дейін

ҚАЙТА ӨНДЕУ



Қоршаған ортаны қорғау мақсатында, аспаптың және қуаттандыру элементтерінің (егер жинақтың құрамына кірсе) қызмет ету мерзімі аяқталғаннан кейін, оларды күнделікті тұрмыстық қалдықтармен бірге тастауға болмайды, аспап пен қуаттандыру элементтерін ары қарай кәдеге асыру үшін мамандандырылған орындарға өткізу керек.

Бұйымдарды қайта өңдеу кезінде пайда болатын қалдықтар белгіленген тәртіп бойынша келесі қайта өңделетін міндетті жинауға жатады.

Берілген өнімді қайта өңдеу туралы қосымша ақпаратты алу үшін жергілікті муниципалитетке,

тұрмыстық қалдықтарды қайта өңдеу қызметіне немесе берілген өнімді Сіз сатып алған дүкенге хабарласыңыз.

Дайындаушы аспапты жақсарту мақсатында, алдын-ала хабарламай, аспаптың дизайнын, конструкциясы және оның жұмыс қағидатына әсер етпейтін техникалық сипаттарын өзгерту құқығын өзіне қалдырады, соған байланысты нұсқаулық пен бұйымның арасында кейбір айырмашылықтар болуы мүмкін. Егер пайдаланушы осындай сәйкессіздіктерді анықтаса, нұсқаулықтың жаңартылған нұсқасын алу үшін сәйкессіздік туралы info@vitek.ru электрондық поштасына хабарлауыңызды сұраймыз.

Аспаптың қызмет ету мерзімі – 3 жыл

Гарантиялық міндеттілігі

Гарантиялық жағдайдағы қаралып жатқан бөлшектер дилерден тек сатып алынған адамға ғана беріледі. Осы гарантиялық міндеттілігіндегі шағымдалған жағдайда төлеген чек немесе квитанциясын көрсетуі қажет.

ЕАС

ЗВОЛОЖУВАЧ VT-2332 W

Недостатня вологість у приміщенні негативно відбивається на здоров'ї людини, домашніх тваринах, рослинах та предметах меблів. Рекомендований комфортний рівень відносної вологості повітря у приміщеннях складає від 40% до 60%.

Зволожувач дозволить поліпшити якість повітря у приміщенні.

ОПИС

1. Сопло для виходу «пари» з кришкою
2. Ручка для перенесення
3. Шкала рівня води
4. Резервуар для води
5. Кришка резервуара для води
6. Робоча камера з «розпилювачем»
7. Корпус
8. Кольорове підсвічування
9. Кнопка установлення часу роботи «TIMER»
10. Кнопка нічного режиму роботи «SLEEP»
11. Дисплей
12. Решітка повітряозабірника та поролоновий фільтр
13. Кнопка інтенсивності виходу «пари» «MIST»
14. Кнопка увімкнення/вимкнення «POWER»

УВАГА!

Для додаткового захисту доцільно встановити в ланцюзі живлення пристрій захисного вимкнення (ПЗВ) з номінальним струмом спрацьовування, що не перевищує 30 мА; для установлення ПЗВ зверніться до фахівця.

ЗАПОБІЖНІ ЗАХОДИ

Перед початком експлуатації електроприладу уважно прочитайте це керівництво з експлуатації і збережіть його для використання як довідковий матеріал.

Використовуйте пристрій тільки за його прямим призначенням, як викладено у цьому керівництві. Неправильне поводження з пристроєм може привести до його поломки, спричинення шкоди користувачеві або його майну.

- Перед вмиканням переконайтеся, що напруга електричної мережі відповідає робочій напрузі пристрою.
- Встановлюйте пристрій на рівній, вологостійкій поверхні. Відстань до стін, інших предметів меблів і інтер'єру має бути не менше 30 см.
- Забороняється встановлювати пристрій на підлогові покриття з довгим ворсом.
- Не розміщайте зволожувач у місцях, схильних до дії прямих сонячних променів, високих

температур, поблизу комп'ютерів або чутливої електронної техніки.

- Забороняється використовувати пристрій поза приміщеннями.
- Використовуйте лише ті знімні деталі, які входять до комплекту постачання.
- Не вмикайте прилад без води і вимикайте його, як тільки у резервуарі закінчиться вода.
- Не використовуйте газовану або забруднену воду, а також парфумерні добавки.
- Температура використовуваної води не має перевищувати +40°C.
- Не вмикайте пристрій без встановленого резервуара для води.
- Вимикайте пристрій з електромережі перед зняттям резервуара для води.
- Не накривайте пристрій.
- Не закривайте присутні отвори на корпусі пристрою і не допускайте потрапляння у них сторонніх предметів.
- Не занурюйте корпус пристрою, мережний шнур або вилку мережного шнура у воду або будь-які інші рідини.
- Під час роботи пристрою не переміщайте та не нахиляйте його, а також не знімайте резервуар для води.
- Завжди вимикайте пристрій з мережі та виливайте воду з резервуара та робочої камери під час чищення або якщо ви не користуєтесь зволожувачем.
- Перш ніж перенести пристрій в інше місце, вимкніть його з електричної мережі і злийте воду з резервуара для води і робочої камери. При перенесенні пристрою тримайте його обома руками за корпус.
- Не торкайтеся вилки мережного шнура мокрими руками.
- Регулярно робіть чищення пристрою.
- Своєчасно заміняйте елемент живлення.
- Не дозволяйте дітям торкатися корпусу пристрою та мережного шнура під час роботи пристрою.
- Цей пристрій не призначений для використання дітьми.
- Пристрій не призначений для використання особами (включаючи дітей) зі зниженими фізичними, сенсорними або розумовими здібностями або при відсутності у них життєвого досвіду або знань, якщо вони не знаходяться під контролем або не проінструктовані щодо використання пристрою особою, відповідальною за їх безпеку.

- Діти мають перебувати під наглядом для недопущення ігор з пристроєм.
- З міркувань безпеки дітей не залишайте поліетиленові пакети, що використовуються як упаковка, без нагляду.

Увага! Не дозволяйте дітям грати з поліетиленовими пакетами або пакувальної плівкою.

Небезпека задуження!

- Вимикаючи пристрій з електромережі, ніколи не смикайте за мережний шнур, візьміться за мережну вилку і акуратно витягніть її з електричної розетки.
- При пошкодженні шнура живлення його заміну, щоб уникнути небезпеки, мають робити виробник, сервісна служба або подібний кваліфікований персонал.
- Забороняється самостійно ремонтувати пристрій. Не розбирайте пристрій самостійно, при виникненні будь-яких несправностей, а також після падіння пристрою вимкніть його з електричної розетки та зверніться до будь-якого авторизованого (уповноваженого) сервісного центру за контактними адресами, вказаними у гарантійному талоні та на сайті www.vitek.ru.
- Перевозьте пристрій лише у заводській упаковці.
- Зберігайте пристрій у місцях, недоступних для дітей і людей з обмеженими можливостями.

ЦЕЙ ПРИСТРІЙ ПРИЗНАЧЕНИЙ ДЛЯ ВИКОРИСТАННЯ ЛИШЕ У ПОБУТОВИХ УМОВАХ. ЗАБОРОНЯЄТЬСЯ КОМЕРЦІЙНЕ ВИКОРИСТАННЯ ТА ВИКОРИСТАННЯ ПРИСТРОЮ У ВИРОБНИЧИХ ЗОНАХ ТА РОБОЧИХ ПРИМІЩЕННЯХ.

ПЕРЕД ПЕРШИМ ВИКОРИСТАННЯМ

Після транспортування або зберігання пристрою в холодних (зимових) умовах необхідно витримати його при кімнатній температурі не менше трьох годин.

Всередині зволожувача можуть знаходитися сліди води – це нормальне явище, оскільки пристрій проходив контроль якості.

- Розпакуйте пристрій і видаліть всі пакувальні матеріали та будь-які наклейки, що заважають роботі пристрою. Огляньте пристрій на предмет пошкоджень. За наявності пошкоджень не вмикайте прилад.

- Перед увімкненням у мережу переконайтеся, що напруга електричної мережі відповідає робочій напрузі пристрою.

Примітки:

Використовуйте зволожувач при температурі у приміщенні від +10° до +40°C і відносній вологості менше 80%.

Температура використовуємої води не має бути вище +40°C.

ВИКОРИСТАННЯ ЗВОЛОЖУВАЧА ПОВІТРЯ

- Зніміть сопло (1).
- Візьміться за ручку резервуара для води (2) та зніміть його з корпусу (7).
- Переверніть резервуар (4), зніміть кришку (5), повертаючи її проти годинникової стрілки.
- Наповніть резервуар (4) необхідною кількістю води, вставте кришку (5) у заливальний отвір та поверніть її за годинниковою стрілкою до упору.
- Установіть на місце спочатку наповнений водою резервуар (4), а потім – сопло (1).
- Почекайте деякий час, поки робоча камера (6) заповниться водою.
- Вставте вилку мережного шнура в електричну розетку.
- Увімкніть пристрій, торкнувшись кнопки (14), при цьому прозвучить звуковий сигнал, пристрій увімкнеться на інтенсивності виходу «пари» 2, на дисплеї (2) відобразяться цифрові символи температури повітря у приміщенні, символ інтенсивності виходу «пари», засвітиться підсвічування (8).
- Для вимкнення зволожувача повторно торкніться кнопки (14).
- Витягніть вилку мережного шнура з електричної розетки.

Примітки:

- кнопки вибору та установлення режимів роботи сенсорні, для увімкнення потрібного режиму роботи кнопки досить торкнутися.
- показання температури повітря у приміщенні можуть декілька відрізнятись від показань іншого термометра.
- протяги або інші повітряні потоки можуть значно впливати на показання температури повітря у приміщенні.

КНОПКИ УПРАВЛІННЯ РЕЖИМАМИ РОБОТИ

Кнопка увімкнення/вимкнення (14)

- Торкніться кнопки (14) для увімкнення пристрою, для вимкнення пристрою торкніться кнопки (14) ще раз.

Кнопка інтенсивності виходу «пари» (13)

- Послідовно торкаючись кнопки (13), Ви можете вибрати інтенсивність виходу «пари», інтенсивність виходу «пари» відображається на дисплеї цифровими символами «1-2-3». «1» – низька інтенсивність, «2» – середня інтенсивність, «3» – висока інтенсивність.

Кнопка установлення часу роботи таймера (9)

- Послідовно торкаючись кнопки (9), Ви можете установити час роботи таймера у діапазоні від 1 до 12 годин (з кроком в 1 годину), встановлений час роботи таймера відображається на дисплеї (11).
- Після досягнення встановленого часу пристрій вимкнеться.
- Для вимкнення таймера торкайтеся кнопки (9) до тих пір, поки на дисплеї (11) не з'явиться символ «0»

Кнопка увімкнення/вимкнення нічного режиму (10)

- Торкніться кнопки (10) для увімкнення нічного режиму, при цьому на дисплеї (11) відобразатиметься лише символ інтенсивності виходу «пари».
- Для вимкнення нічного режиму торкніться кнопки (10) ще раз.

Примітка: - у нічному режимі роботи пристрій працюватиме зі встановленою інтенсивністю виходу «пари», а підсвічування дисплея (11) не заважатиме Вам під час сну.

Індикація недостатньої кількості води

- Коли у резервуарі (4) закінчиться вода, пристрій вимкнеться, звучатимуть звукові сигнали, і на дисплеї (11) блиматиме червоним кольором символ закінчення води у резервуарі.
- Вимкніть пристрій, торкнувшись кнопки (14), зніміть сопло (1) та резервуар (4). Наповніть резервуар (4) водою (див. розділ «Використання зволожувача повітря»). Установіть на корпус зволожувача (7) спочатку наповнений водою резервуар (4), а потім – сопло (1).
- Увімкніть пристрій для подальшої експлуатації.

ЧИЩЕННЯ ТА ДОГЛЯД

ПОПЕРЕДЖЕННЯ! Завжди вимикайте пристрій і від'єднуйте його від електромережі перед чищенням.

Тверда вода викликає з'явлення мінеральних відкладень у робочій камері (6) та у резервуарі (4), що призводить до погіршення роботи пристрою. Щоб уникнути цього:

- Використовуйте воду, яка пройшла очищення побутовим фільтром, кип'ячену та відстояну воду. Якщо водопровідна вода тверда, то рекомендується змішувати її з дистильованою водою в співвідношенні 1:1. При дуже твердій воді змішуйте її з дистильованою водою у співвідношенні 1:2 або використовуйте тільки дистильовану воду.
- Мінняйте воду у резервуарі (4) двічі на тиждень.
- Ретельно промивайте робочу камеру (6) та резервуар (4) розчином нейтрального мийного засобу двічі на тиждень.
- Для очищення «розпилювача» крапніть на нього 5-10 крапель очищувального засобу, почекайте приблизно 10-15 хвилин. М'якою щіточкою усуньте наліт з поверхні «розпилювача», після чого промийте робочу камеру (6) розчином нейтрального мийного засобу.
- Сполосніть декілька разів робочу камеру (6) та резервуар (4). Протріть робочу камеру (6) м'якою тканиною.
- Корпус зволожувача (7) протирайте м'якою, злегка вологою тканиною, після чого витріть насухо.
- У міру забруднення знімайте та очищайте решітку повітрязабірника (12) та поролонувий фільтр.

Примітки:

- Не занурюйте корпус зволожувача у воду або у будь-які інші рідини.
- Не використовуйте для чищення «розпилювача» абразивні очищувальні засоби та розчинники.
- Як очищувальний засіб для «розпилювача» можна використовувати засіб для усунення накипу у чайниках, строго дотримуючись рекомендації в інструкції щодо використання цього засобу.

ЗБЕРІГАННЯ

- Перш ніж забрати пристрій на зберігання, злийте воду з резервуара та переконайтеся, що робоча камера та «розпилювач» сухі.
- Забороняється зберігати пристрій з водою у резервуарі або у робочій камері.
- Зберігайте зволожувач у сухому прохолодному місці, недоступному для дітей.

УСУНЕННЯ НЕСПРАВНОСТЕЙ

Несправність	Можливі причини	Усунення несправностей
Немає «пари»	Неправильне підмикання пристрою	Перевірте, чи вставлена вилка мережного шнура у розетку.
	Пристрій не увімкнений	Увімкніть пристрій, натиснувши кнопку (13).
	Немає води або недостатньо води у резервуарі	Залийте у резервуар достатню кількість води.
Сторонній запах під час роботи	Перше використання	Вимкніть пристрій з електромережі. Зніміть резервуар, зніміть кришку, злийте воду з резервуара для води, помістіть резервуар у прохолодне сухе місце на 12 годин.
	Брудна або застоювана вода	Вимкніть пристрій з електромережі, зніміть резервуар, зніміть кришку, злийте воду з резервуара для води, здійсніть чищення резервуара (як описано у розділі «Чищення та догляд»), залийте у нього чисту воду.
Сторонній шум	Неправильно встановлений резервуар для води	Перевірте правильність установлення резервуара для води.
	Недостатньо води в резервуарі	Залийте у резервуар достатню кількість води.
	Пристрій розміщений на нерівній поверхні	Розмістіть пристрій на рівній стійкій поверхні.

КОМПЛЕКТ ПОСТАЧАННЯ

Зволожувач – 1 шт.

Інструкція – 1 шт.

ТЕХНІЧНІ ХАРАКТЕРИСТИКИ

Електроживлення: 220-240 В ~ 50 Гц

Номинальна споживана потужність: 23 Вт

Місткість резервуара для води: 4 л

Витрата води: 250-300 мл/година

Площа зволоження: до 35 м²

УТИЛІЗАЦІЯ



Для захисту навколишнього середовища після закінчення терміну служби пристрою та елементів живлення (якщо входять до комплекту) не викидайте їх разом зі звичайними побутовими відходами, передайте пристрій та елементи живлення у спеціалізовані пункти для подальшої утилізації.

Відходи, що утворюються при утилізації виробів, підлягають обов'язковому збору з подальшою утилізацією установленим порядком.

Для отримання додаткової інформації про утилізацію даного продукту зверніться до місцевого муніципалітету, служби утилізації побутових відходів або до крамниці, де Ви придбали цей продукт.

Виробник зберігає за собою право змінювати дизайн, конструкцію та технічні характеристики, які не впливають на загальні принципи роботи пристрою, без попереднього повідомлення, через що між інструкцією та виробом можуть спостерігатися незначні відмінності. Якщо користувач виявив такі невідповідності, просимо повідомити про це по електронній пошті info@vitek.ru для отримання оновленої версії інструкції.

Термін служби пристрою – 3 роки

Гарантія

Докладні умови гарантії можна отримати в дилера, що продав дану апаратуру. При пред'явленні будь-якої претензії протягом терміну дії даної гарантії варто пред'явити чек або квитанцію про покупку.

КЫРГЫЗ

НЫМДАТКЫЧ VT-2332 W

Имараттын ичиндеги төмөндөгөн нымдуулук адамдын, үй жаныбарлардын ден соолугуна, өсүмдүктөрдүн, эмеректин абалына негативдүү таасирин эткизет. Имараттын ичиндеги рекомендацияланган жайлуу абанын салыштырмалуу нымдуулугунун деңгээли 40%-60% түзөт. Нымдаткыч имараттын ичиндеги абанын сапатын өзгөртүү мүмкүнчүлүгүн берет.

СЫПАТТАМА

1. Капкагы менен «Буу» чыгуучу үчүн соплло
2. Ташуу үчүн кармагыч
3. Суу деңгээлинин шкаласы
4. Суу сактагыч
5. Суу сактагыч капкагы
6. Жумушчу камера «Чачыраткычы» менен
7. Корпус
8. Түстүү жарык
9. «TIMER» – иш убактысын орнотуу баскычы
10. «SLEEP» – түнкү иштөө режиминин орнотуу баскычы
11. Дисплей
12. Аба алуучу жана поролон фильтринин решеткасы
13. «MIST» – «буу» чыгуу ургаалдуулугун орнотуу баскычы
14. «POWER» – иштетүү/токтотуу баскычы

КӨҢҮЛ БУРУҢУЗДАР!

Кошумча коргоону үчүн электр тармагында потенциалдуу иштеткен тогу 30 МА ашырбаган коргоп өчүрүүчү аспапты орнотулушу максатка ылайыктуу. Аспапты орнотуу үчүн адиске кайрылыңыз.

КООПСУЗДУК ЧАРАЛАРЫ

Электр шайманды пайдалануудан мурун колдонмону көңүл коюп окуп-үйрөнүп, маалымат катары сактап алыңыз.

Шайманды тике дайындоо боюнча гана, ушул колдонмодо жазылганга ылайыктуу колдонуңуз. Шайманды туура эмес пайдалануу анын бузулуусуна, колдонуучуга же колдонуучунун мүлкүнө зыян келтирүүгө алып келиши мүмкүн.

- Шайманды биринчи жолу иштеткенден мурун шаймандын иштөөчү чыңалуусу электр тармагынын чыңалуусуна ылайык болгонун текшерип алыңыз.
- Шайманды тегиз суу өткөзбөс беттин үстүнө коюңуз. Шайман менен дубалдардын, эмерек жана интерьер буюмдарынын аралыгы 30 см. кем эмес болуу зарыл.

- Шайманды тугу узун жертамадагы килемдердин үстүнө коюуга тыюу салынат.
- Нымдаткычты тике күн нурунун, жогорку температуралардын таасири бар жерлерге, комьютер же сезгич электрондук аспаптардын жанында жайгашпаңыз.
- Шайманды имараттардын сыртында колдонууга тыюу салынат.
- Жыйынтыгына кирген гана чечилүүчү бөлүктөрүн колдонуңуз.
- Шайманды суусыз иштетпеңиз, резервуарда суу түгөнгөн болсо, шайманды токтоосуз өчүрүңүз.
- Газдалган же кирделген сууну жана парфюмерия кошумчаларын колдонбоңуз.
- Колдонулган суунун температурасы +40°C ашпашы керек.
- Суу куюлуучу резервуары орнотулбаган шайманды иштетпеңиз.
- Суу коюлуучу резервуарды чечүүнүн алдында шайманды электр тармагынан ажыратыңыз.
- Шаймандын үстүн жаппаңыз.
- Шаймандын корпусундагы тешиктерди жаппай, аларга башка буюмдар түшүүсүнө жол бербейиз.
- Шаймандын корпусун, электр шнурун же кубаттуучу сайгычын сууга же башка суюктуктарга салбаңыз.
- Шайман иштегеп турган мезгилинде аны жылдырбай, эңкейтпеңиз да суу куюлуучу резервуарын чечпейиз.
- Нымдаткычты тазалоонун алдында же көпкө чейин колдонбогон учурда шайманды электр тармагынан милдеттүү түрдө ажыратып, резервуарындагы жана иштөө камерасындагы сууну төгүңүз.
- Шайманды башка жерге ташуунун алдында аны электр тармагынан ажыратып, резервуарындагы жана иштөө камерасындагы сууну төгүңүз. Шайманды ташыганда, эки колуңуз менен корпусунан кармап көтөрүңүз.
- Кубаттуучу вилкасын суу колуңуз менен тийбейиз.
- Шайманды мезгилдүү түрдө тазалап туруңуз.
- Кубаттандыруу элементин убактылуу түрдө алмаштырыңыз.
- Шайман иштеп турган учурда балдарга шаймандын корпусун жана электр шнурун тийүүгө уруксат бербейиз.
- Бул шайман балдар колдонгону үчүн арналган эмес.
- Бул шайман дене күчү, сезими же акыл-эси жагынан жөндөмдүүлүгү чектелген (ошонун ичинде балдар да) адамдар же колдону

боюнча тажрыйбасы же билими жок болгон адамдар, эгерде алардын коопсуздугуна жооптуу адам аларды көзөмөлдөп же нускамалоо болбосо колдонуу үчүн ылайыкташтырылган эмес.

- Балдар түзмөк менен ойногонго жол бербегени үчүн аларга көз салуу зарыл.
- Балдардын коопсуздугу үчүн таңгак катары колдонулган полиэтилен баштыктарды кароосуз таштабаңыз.

Көңүл буруңуздар! Полиэтилен баштыктар же таңгак пленкасы менен ойногонго балдарга уруксат бербейиз! Тумчуктуруунун коркунучу бар!

- Шайманды электр тармагынан сурганды шнурду кармап эч качан тартпаңыз, сайгычын кармап, акырын розеткасынан чыгарыңыз.
- Электр шнуру бузук болгондо коопчулуктарга жол бербегени үчүн аны өнүктүрүүчү, тейлөө кызмат же аларга окшогон дасыккан кызматкерлер алмаштырууга тийиш.
- Шайманды өз алдынча ондогонго тыюу салынат. Шайманды оз алдынча ажыратпай, ар кыл бузулуулар пайда болгон же шайман кулап түшкөн учурларда аны розеткадан суруп, кепилдик талонундагы же www.vitek.ru сайтындагы тизмесине кирген автордоштурулган (ыйгарым укуктуу) тейлөө борборуна кайрылыңыз.
- Шайманды заводдук таңгагында гана транспорттоо зарыл.
- Шайманды балдар жана жөндөмдүүлүгү төмөн болгон адамдар жетпеген кургак салкын жеринде сактаңыз.

БУЛ ТҮЗМӨК ТУРМУШ-ТУРУКТУУ ШАРТТАРДА КОЛДОНГОНУ ҮЧҮН ГАНА АРНАЛГАН. ШАЙМАНДЫ КОММЕРЦИЯЛЫК ПАЙДАЛАНУУГА ЖАНА ӨНДҮРҮШ ЗОНАЛАРДА ЖАНА ЖУМУШЧУ ИМАРАТТАРДА ТҮЗМӨКТҮ ИШТЕТҮҮГӨ ТЫЮУ САЛЫНАТ.

БИРИНЧИ КОЛДОНУУНУН АЛДЫНДА

Муздак (кыш) шарттарда шайманды транспорттоодон же сактоодон кийин аны үч сааттан кем эмес мөөнөткө үй температурасында сактоо зарыл.

Нымдаткычтын ичинде суунун тактары болгону мүмкүн – бул нормалдуу көрүнүш, себеби шайман сыпат контролдон өткөн.

- Шайманды таңгактан чыгарып, таңгак материалдарын жана шаймандын иштөөсүнө тоскоолдук кылган ар кандай чаптамаларды

сыйрып алыңыз. Шаймандын бүтүндүгүн текшерип алыңыз. Бузулуулары бар болсо, шайманды иштетпеңиз.

- Шайманды электр тармагына кошуунун алдына иштөө чыңалуусу электр тармагындагы чыңалуусуна ылайык болгонун текшерип.

Эскертүү:

Нымдаткычты температурасы +10°C-тан +40°C-ка чейин жана салыштырмалуу нымдуулугу 80%-тен кем болгон имараттарда колдонуңуз. Колдонгон суунун температурасы +40°C ашык болбоо зарыл.

АБА НЫМДАТКЫЧТЫ КОЛДОНУУ

- Соплону чыгарыңыз (1).
- Суу сактагычтын кармагын кармаңыз (2) жана аны корпусунан бошотуңуз (7).
- Суу сактагычты оодарыңыз (4), саат жебесинин жүрүшү жөнүнө тескери карай бурап капкагын чыгарыңыз (5).
- Суу сактагычты (4) жетиштүү өлчөмдө суу менен толтуруңуз, суу куйуучу тешиктин капкагын жабыңыз (5) жана саат жебеси жүрүү жөнүнө карай бурап жабыңыз.
- Суу сактагычты оордуна орнотуңуз (4), андан кийин соплону орнотуңуз (1).
- Жумушчу камерасынын суу менен толушу үчүн бир аз күтө туруңуз (6).
- Вилканы электр түйүнүнө сайыңыз.
- Баскычты басып түзүлүштү иштетиңиз (14), иштей баштаганда атайын үн сигналы угулат, «Буунун» интенсивдүүлүгүнүн чыгуусу «2», дисплейде (2) бөлмөдөгү абанын температурасы жана «Буунун» ургаалдуулук чыгуусу көрсөтүлөт, жарык жанат (8).
- Өчүрүү үчүн кайрадан баскычты басыңыз (14).
- Вилканы электр түйүнүнөн чыгарыңыз.

Эскертүүлөр:

- иштетүү жана керектүү режим тандоо үчүн орнотулган баскычтар сенсордүү, ошондуктан баскычтарга тийип койуу жетиштүү.
- абанын температурасынын көрсөтмөсү бөлмөдөгү температурадан бир нече айырмаланышы мүмкүн.
- сквозняктар же башка аба агымдары абанын температурасын көрсөтүүсүнө олуттуу таасири бериши мүмкүн.

ИШ РЕЖИМДЕРИН БАШКАРУУ БАСКЫЧТАРЫ Иштетүү/токтотуу баскычы (14)

- Түзүлүштү иштетүү үчүн баскычка тийиңиз (14) өчүрүү үчүн кайрадан баскычка тийиңиз (14).

КЫРГЫЗ

«Буу» чыгуу ургаалдуулугун орнотуу баскычы (13)

- Баскычка ырааты менен басып (13) буу чыгуу ургаалдуулугун тандай аласыз, буу чыгуу ургаалдуулугу дисплейде «1-2-3» көрсөтмөлөрү менен көргөзүлөт.
«1» – төмөнкү ургаалдуулугу,
«2» – орто ургаалдуулугу,
«3» – жогорку ургаалдуулугу.

Таймердин иштөө убактысын орнотуу баскычы (9)

- Баскычты ырааты менен басып (9) таймердин иштөө убактысын 1 сааттан 12ка чейин (1 саат аралыкта) бере аласыз, белгиленген убакыт иш таймери дисплейде (11) көргөзүлөт.
- Белгиленген убакыта келгенде түзүлүш иштөөсүн токтотот.
- Таймерди өчүрүү үчүн дисплейдеки (11) баскычка (9) таймер иштөө убактысы «0» көрсөткөнгө чейин басыңыз.

Түнкү иштөө режимин орнотуу баскычы (10)

- Түнкү иштөө режимин орнотуу үчүн (10) баскычына басыңыз, бул учурда «буунун» чыгуу ургаалдуулугу гана дисплейде көргөзүлөт (11).
- Түнкү режимин өчүрүү үчүн (10) баскычына кайрадан басыңыз.

Эскертүү: - *түнкү иштөө режиминде түзүлүш белгиленген «буунун» ургаалдуулугу чыгуу көрсөтмөсүндө гана иштейт, дисплейдин (11) жарыгы сиздин уйкуңузга ыңсайсыздык жаратпайт.*

Суунун жетишсиз деңгээлин көрсөтмөсү.

- Суу сактагычта суу түгөнгөн учурда (4), түзүлүш иштөөсүн токтотот жана үн сигналдарынын коштоосу менен дисплейде (11) кызыл түстөгү суунун түгөнгөнүн көрсөткөн белгилер жанат.
- Баскычка басып түзүлүштү өчүрүңүз (14), соплону (1) жана суу сактагычты (4) чыгарыңыз. Суу сактагычты суу менен толтуруңуз (4) («аба нымдаткычынын колдонуу» бөлүмү). Нымдаткычтын корпусуна (7) суу сактагычты оордуна орнотуңуз (4), андан кийин соплону орнотуңуз (1).
- Түзүлүш андан ары эксплуатациялоо үчүн иштетиңиз.

ТАЗАЛОО ЖАНА КАРОО

ЭСКЕРТҮҮ! Тейлөөнүн алдында ар дайым шайманды өчүрүп, электр тармагынан ажыратыңыз.

Катуу суу иштөө камерасында (6) жана резервуарында (4) минералдуу катмарларын жаратат, бул нымдаткычтын иштегенин начарлатат. Андай болбоо үчүн:

- турмуш-тиричилик чыпкасынан өткөн, кайнатылган же тундурган сууну пайдаланыңыз. Суу түтүктөгү суу катуу болсо аны буусуу менен 1:1 ара катышында кошуу зарыл. Суу абдан катуу болсо, аны буусуу менен 1:2 ара катышында кошуп же буусууну гана колдонуңуз.
- Резервуардагы (4) сууну бир жумада эки жолу алмаштырыңыз.
- Жумада эки жолу иштөө камерасы (6) менен резервуарын (4) нейтралдуу жуучу каражаттын эритмеси менен жакшылап жууп туруңуз.
- «Чаңдаткычын» тазалоо үчүн анын үстүнө тазалоочу каражаттын 5-10 тамчыны тамчылап 10-15 минутага жакын күтүңүз. Жумушак щеткасы менен «чаңдаткычтын» үстүндөгү жука минералдуу кабатын кетириңиз да иштөө камерасын (6) нейтралдуу жуучу каражаттын эритмеси менен жууңуз.
- Иштөө камерасын (6) жана резервуарын (4) бир нече жолу чайкап салыңыз. Иштөө камерасын (6) жумушак чүпүрөк менен сүртүңүз.
- Нымдаткычтын корпусун (7) бир аз нымдуу жумшак чүпүрөк менен сүртүп, кургатып сүртүңүз.
- Аба алуучу жана поролон фильтринин решеткасы (12) кирдеген учурда чыгарып тазалаңыз.

Эскертүү:

- *Нымдаткычтын корпусун сууга же башка суюктуктарга салбаңыз.*
- *«Чаңдаткычты» тазалоо үчүн абразивдүү каражаттарды же эриткичтерди колдонбоңуз.*
- *«Чаңдаткычты» тазалоо үчүн чайнектеги кебэзни кетирүүчү каражатын анын колдонмосуна ылайык колдонсоңуз болот.*

САКТОО

- Шайманды сактоо үчүн алып койгондон мурун резервуардан суусун төгүп, иштөө камерасы жана «чаңдаткычы» кургак болгонун текшеріңиз.
- Иштөө камерасында жана резервуарында суусу болсо шайманды сактоого тыюу салынат.
- Нымдаткычты балдар жетпеген кургак салкын жерде сактаңыз.

БУЗУЛУУЛАРДЫ ЖОЮУ

Бузулуу	Мумкун себептери	Бузулууну жоюу
«Буу» чыкпай турат	Шайман туура эмес кошулган	Электр шнурунун сайгычы розеткага сайылганын текшериниз.
	Шайман иштетилген эмес	Баскычын (13) басып шайманды иштетиңиз.
	Резервуардагы суучу жок же аз	Резервуарга жетиштүү суунун көлөмүн куюңуз.
Шайман иштегенде башкача жыт чыгат	Шайманды биринчи иштетүүсү.	Түзүлүш электр тармагынан өчүрүңүз. Суу сактагычты чыгарыңыз, капкагын чыгарыңыз, суу сактагычтагы сууну төгүңүз, суу сактагычты 12 саатка кургак жана суук жерге калтырыңыз.
	Кир же көпкө туруп калган суу	Түзүлүш электр тармагынан өчүрүңүз. Суу сактагычты чыгарыңыз, капкагын чыгарыңыз, суу сактагычтагы сууну төгүңүз, суу сактагычты тазалаңыз («Тазалоо жана кароо» бөлүмү), таза суу куйуңуз.
Башкача дүрүлдөө	Суу резервуары туура эмес орнотулган	Суу резервуары туура орнотулганын текшериниз.
	Резервуардагы суусу аз	Резервуарга жетиштүү сууну куюңуз.
	Шайман тегиз эмес жерде орнотулган	Шайманды тегиз, туруктуу жерде орнотуңуз.

ЖАБДЫКТЫН ЖЫЙЫНТЫГЫ

Нымдаткыч – 1 даана.
Колдонмо – 1 даана.

ТЕХНИКАЛЫК МҮНӨЗДӨМӨСҮ

Кубаттандыруу чыңалуусу: 220-240 В ~ 50 Гц
Номиналдуу иштетүү кубаттуулугу: 23 Вт
Суу үчүн резервуарынын көлөмү: 4 л
Суунун чыгашасы: 250-300 мл/саат
Нымдатуу аянты: 35 м² чейин.

УТИЛИЗАЦИЯЛОО



Айлана чөйрөөнү коргоо максатында шайман менен азыктандыруучу элементтердин (эгерде топтомго кирсе) кызмат мөөнөтү бүткөндөн кийин турмуш-тиричилик калдыктары менен бирге таштабаңыз, шайман менен азыктандыруучу элементти андан ары утилизациялоо үчүн адистештирилген пункттарга бериңиз.

Шаймандарды утилизациялоодон пайда болгон калдыктарды милдеттүү түрдө чогултуп, андан соң белгиленген жолунда утилизациялоо зарыл.

Бул шайманды утилизациялоо жөнүндө кошумча маалымат алуу үчүн жергиликтүү өкмөткө,

турмуш-тиричилик калдыктарды утилизациялоо кызматына же бул шайманды алган дүкөнгө кайрылыңыз.

Өңдүрүүчү шаймандардын жалпы иштөө принциптерине таасир этпеген дизайн, конструкциясын жана техникалык мүнөздөмөлөрүн алдын ала эскертпей өзгөртүү укугун сактайт, ошол себептен колдонмо менен шаймандын маанилүү эмес айырмачылыктар болуу мүмкүн. Колдонуучу ушундай келишпегендиктерди тапса, ал жөнүндө info@vitek.ru электрондук почтасына жазып, шаймандын жаңырланган версиясын алса болот.

Шаймандын кызмат мөөнөтү – 3 жыл

Кепилдик

Кепилдик берүү шарттары тууралуу толук маалыматтар буюмду саткан сатуучудан алууга болот. Кепилдик шарттарына ылайык талап кылып сатылган товарга чек же дүмүрчөктү көрсөтүү керек.



GB

A production date of the item is indicated in the serial number on the technical data plate. A serial number is an eleven-unit number, with the first four figures indicating the production date. For example, serial number 0606xxxxxxx means that the item was manufactured in June (the sixth month) 2006.

RUS

Дата производства изделия указана в серийном номере на табличке с техническими данными. Серийный номер представляет собой одиннадцатизначное число, первые четыре цифры которого обозначают дату производства. Например, серийный номер 0606xxxxxxx означает, что изделие было произведено в июне (шестой месяц) 2006 года.

KZ

Бұйымның шығарылған мерзімі техникалық деректері бар кестедегі сериялық нөмірде көрсетілген. Сериялық нөмір он бір саннан тұрады, оның бірінші төрт саны шығару мерзімін білдіреді. Мысалы, сериялық нөмір 0606xxxxxxx болса, бұл бұйым 2006 жылдың маусым айында (алтыншы ай) жасалғанын білдіреді.

UA

Дата виробництва виробу вказана в серійному номері на табличці з технічними даними. Серійний номер представляє собою одинадцятизначне число, перші чотири цифри якого означають дату виробництва. Наприклад, серійний номер 0606xxxxxxx означає, що виріб був виготовлений в червні (шостий місяць) 2006 року.

KG

Буюм иштеп чыгарылган датасы сериялык номурунда техникалык маалыматтар жадыбалында көрсөтүлгөн. Сериялык номуру он бир орундуу сан болот, анын биринчи төрт саны өндүрүш датасын көрсөтөт. Мисалы, сериялык номуру 0606xxxxxxx болгон буюм 2006 жылдын июнинде (алтынчы айында) өндүрүлгөн.



ЗАПРЕЩЕНО УТИЛИЗИРОВАТЬ
С БЫТОВЫМ МУСОРОМ.
ОБРАТИТЕСЬ НА СООТВЕТСТВУЮЩИЙ
ПУНКТ ПЕРЕРАБОТКИ ЭЛЕКТРИЧЕСКОГО
И ЭЛЕКТРОННОГО ОБОРУДОВАНИЯ.