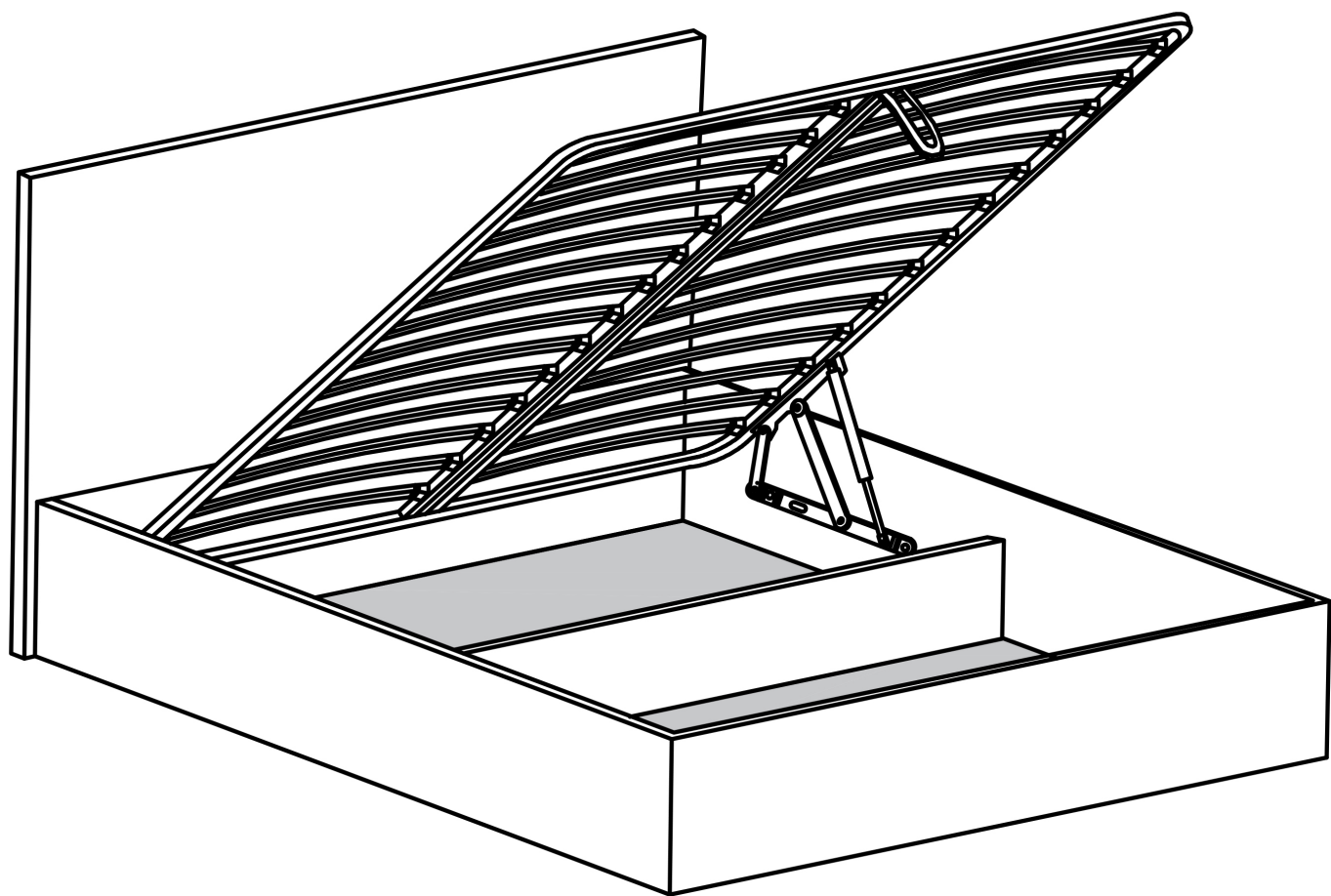


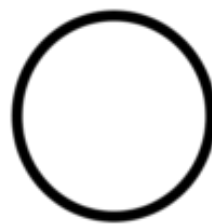
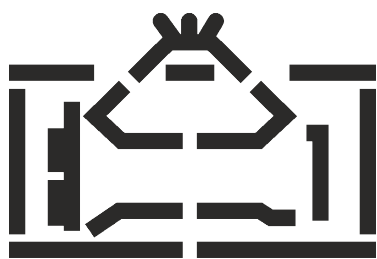
МАРГО



Эксплуатация изделия

1. Изделие рекомендуется комплектовать пружинным или аналогичным по свойствам матрасом.
2. Изделие, транспортируемое в условиях минусовой температуры, при установке в помещении следует протереть сухой тряпкой.
3. Сборку изделия следует производить, придерживаясь порядка и последовательности данной инструкции.
4. Установка изделия должна осуществляться на твердую ровную поверхность.
5. Изделие рекомендуется применять в отапливаемых помещениях, использовать только по назначению.
6. Поверхность деталей следует оберегать от попадания влаги, щелочей, ацетона, спирта и т.д., а также от механических повреждений.
7. Мебель рекомендуется эксплуатировать в помещении температурой не ниже +10С и относительной влажности 45-70%.
8. Не допускается применение соды, стиральных порошков, абразивных паст и прочих препаратов, не предназначенных для ухода за мебелью.
9. Предприятие-изготовитель гарантирует покупателю сохранение всех качественных показателей мебели, обусловленных ГОСТ 19917-2014, в течение 24 месяцев со дня продажи магазином при соблюдении условий транспортировки, правил сборки, эксплуатации и ухода.

Предприятие-изготовитель, постоянно совершенствуя процесс изготовления мебели, оставляет за собой право на изменение конструкции и фурнитуры, не влияющей на качество и функциональность изделия.



Спасибо, что выбираете нашу мебель!


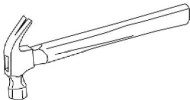
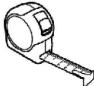
Комплектовочная ведомость к кровати с подъемным механизмом

Деталь	Номер	Наименование	Количество
	1	Боковая царга (правая)	1
	2	Боковая царга (левая)	1
	3	Царга изножья	1
	4	Средняя царга	1
	5	Дно царгового пояса	2
	6	Спинка изголовья кровати	1
	7	Ортопедическое основание	1
	8	Правый механизм подъема	1
	9	Левый механизм подъема	1
	10	Угловая стяжка	8
	11	Уголок 112x30x30	1
	12	Демпфер 44x18x5	9
	13	Уголок 24x30x30	4
	14	Винт M8x45	4
	15	Винт M6x20	4
	16	Винт M6x25	48
	17	Гайка самоконтрщаяся	4
	18	Гайка M8	8
	19	Саморез черный крест 3,5x64	2
	20	Подпятник с гвоздем	3
	21	Опора хром A263	4
	22	Опора черная нерегулируемая	2
	23	Ручка подъемного механизма	1
	24	Газлифт	2
	25	Матрасодержатель	2

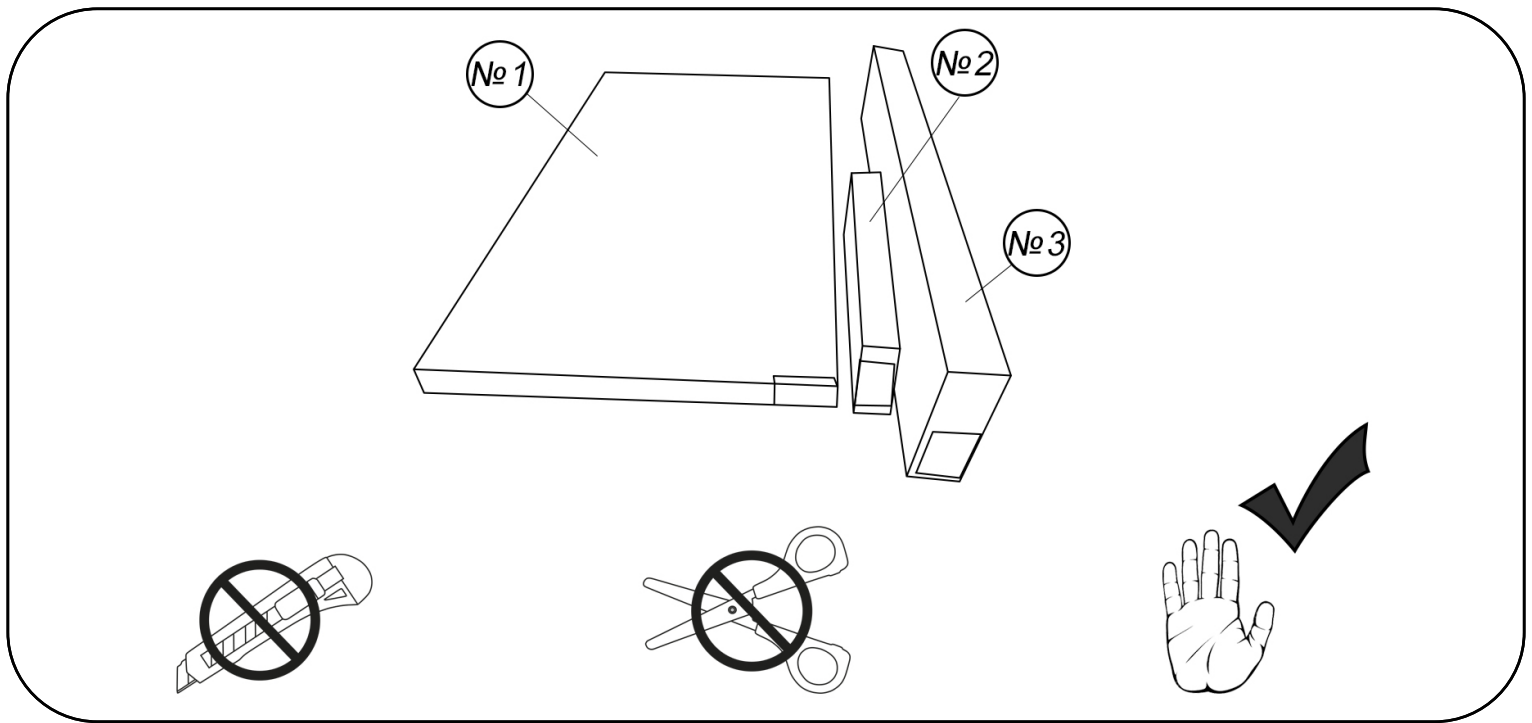
Перед сборкой:

1. Проверьте вид и целостность деталей в упаковках.
2. Сохраняйте упаковки и инструкцию до окончания сборки.
3. Проверьте количество деталей и фурнитуры.
4. Передвигайте мебель и ее детали только слегка приподнимая.

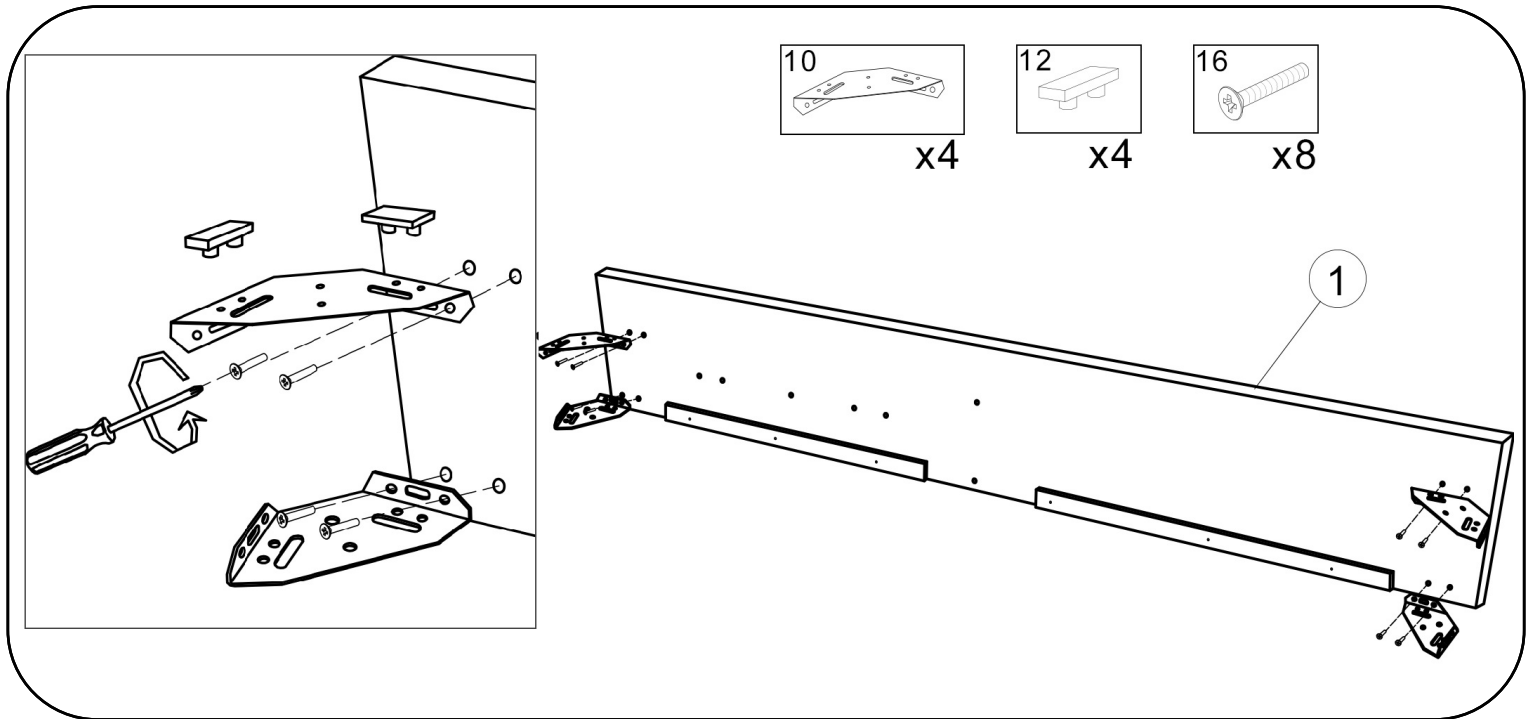
Для сборки вам понадобятся:

	Крестовая отвертка
	Молоток
	Рулетка

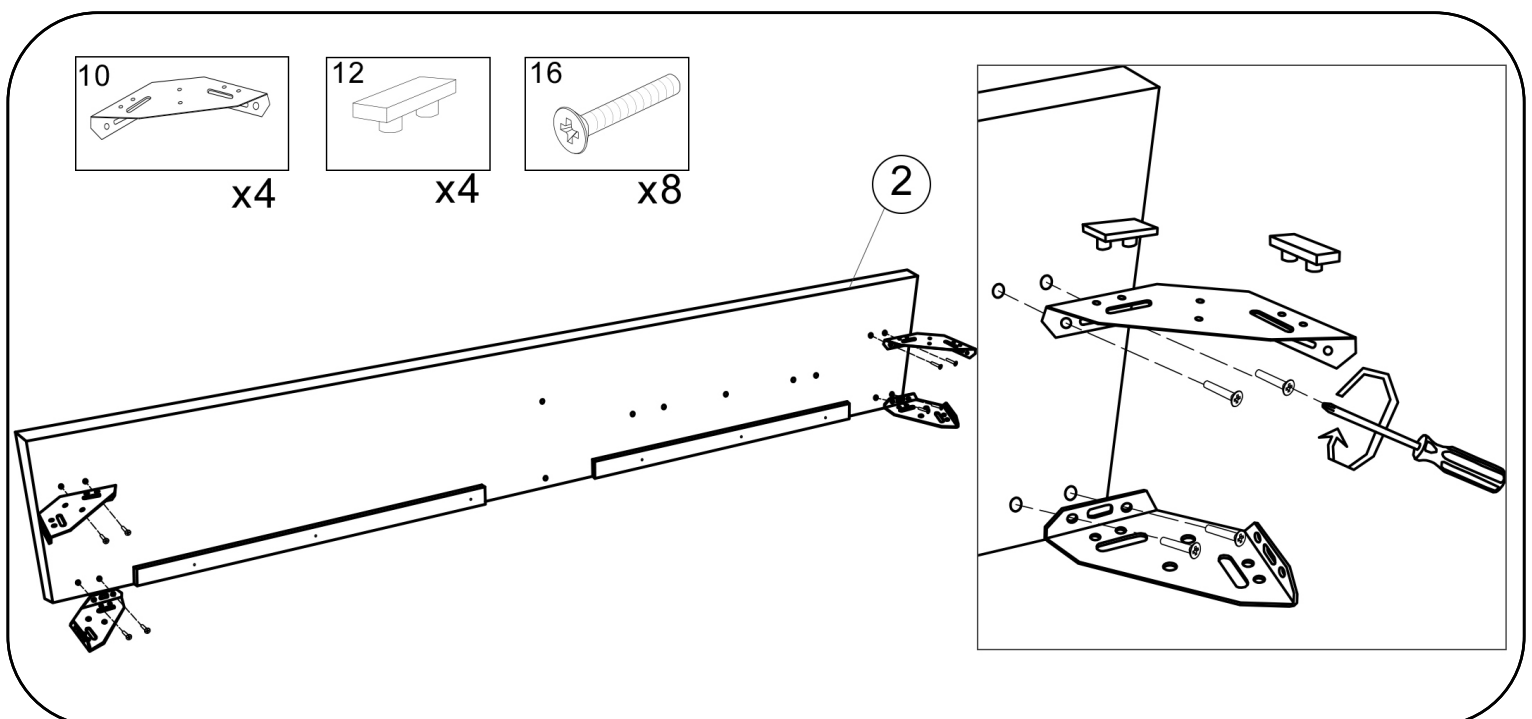
1)



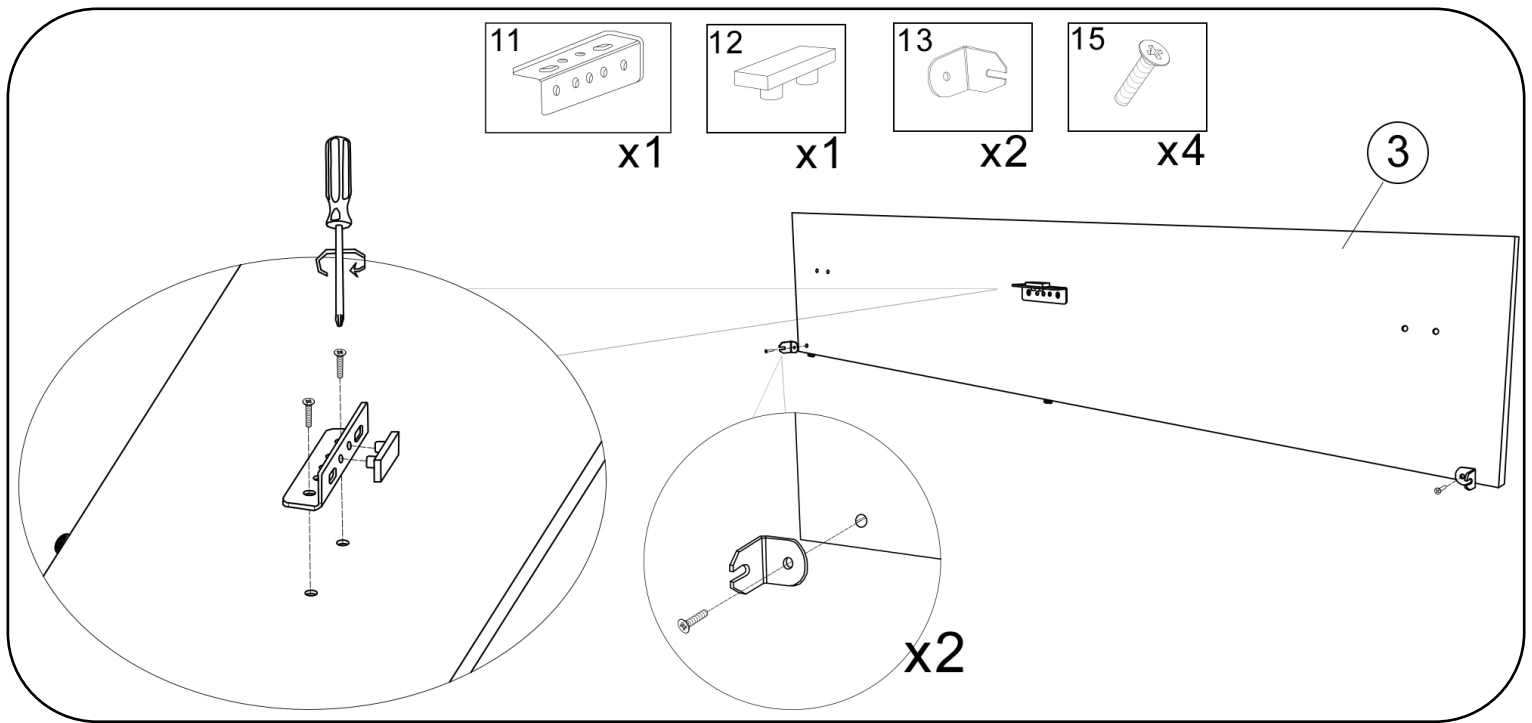
2)



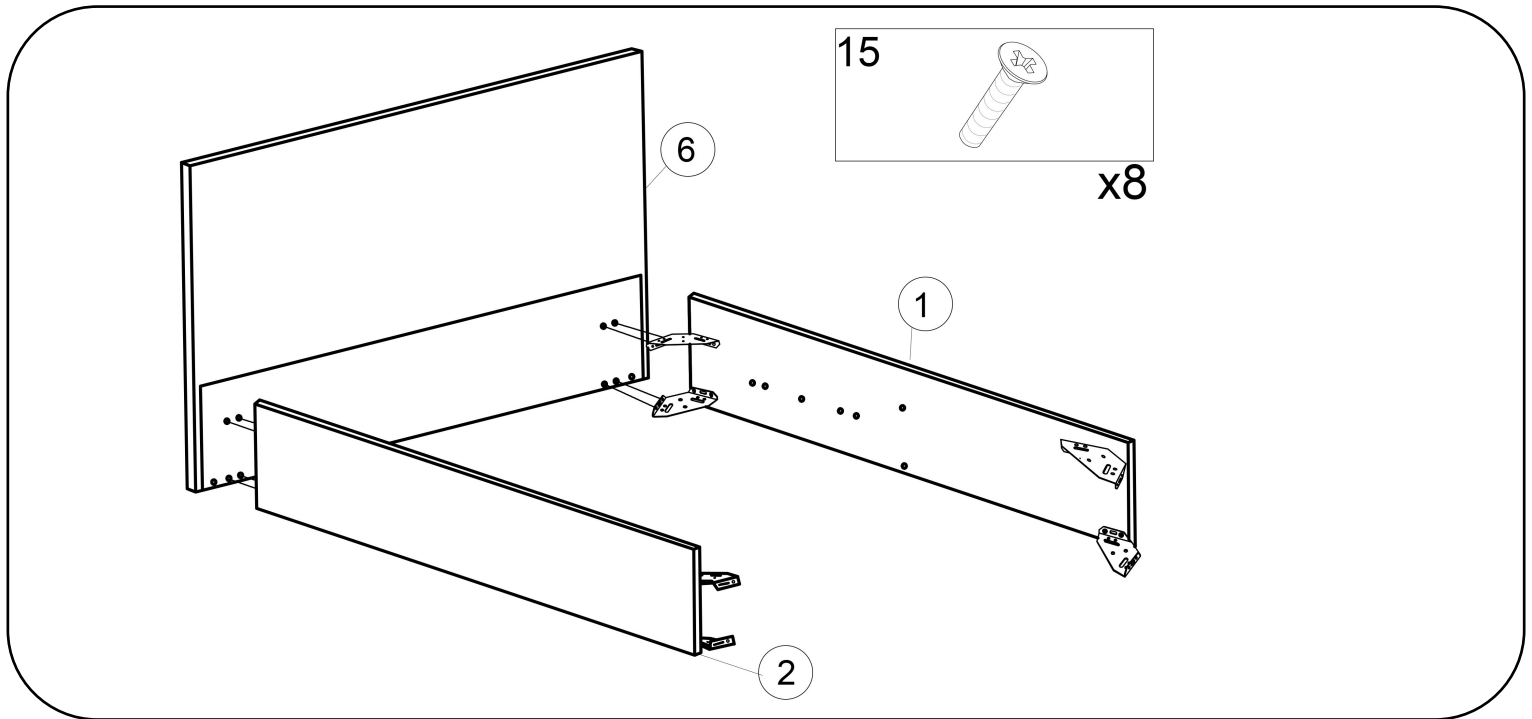
3)



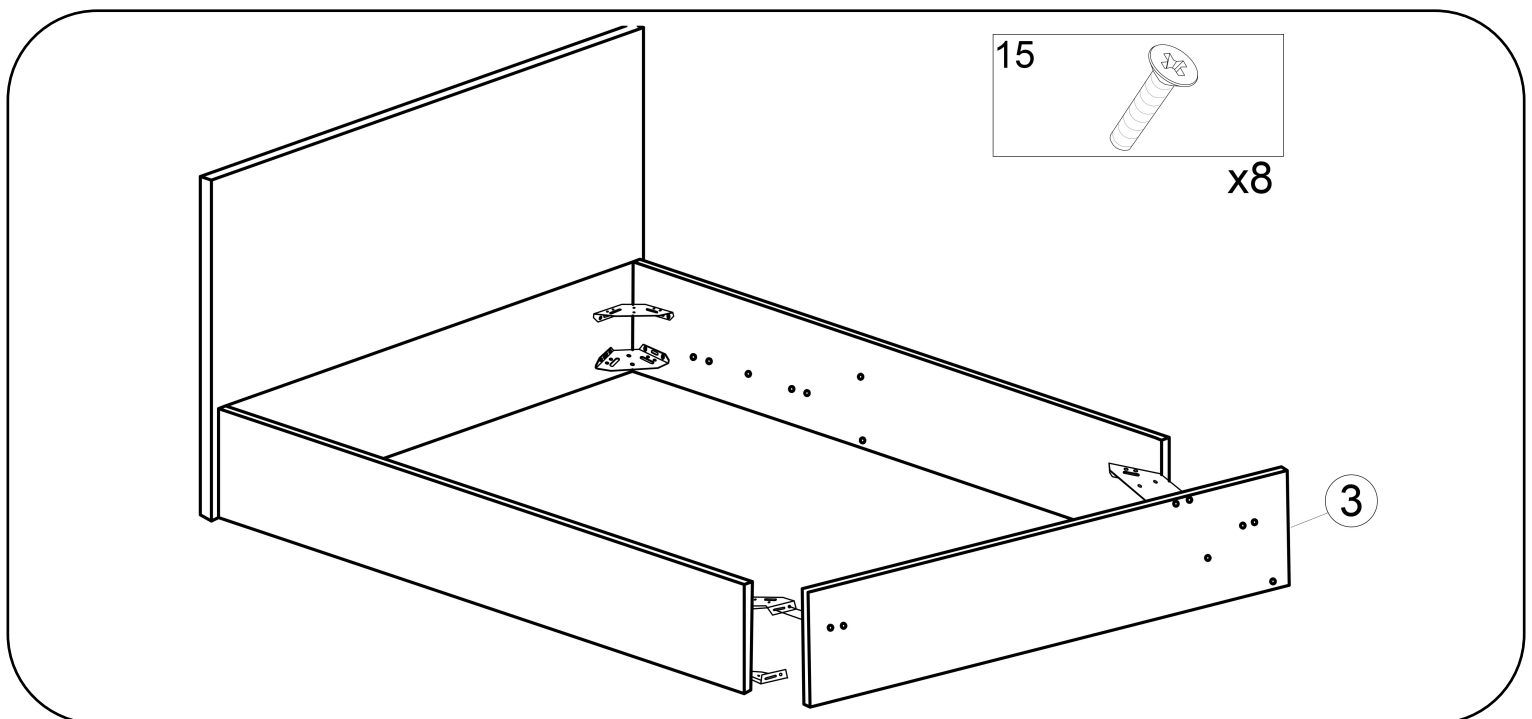
4)



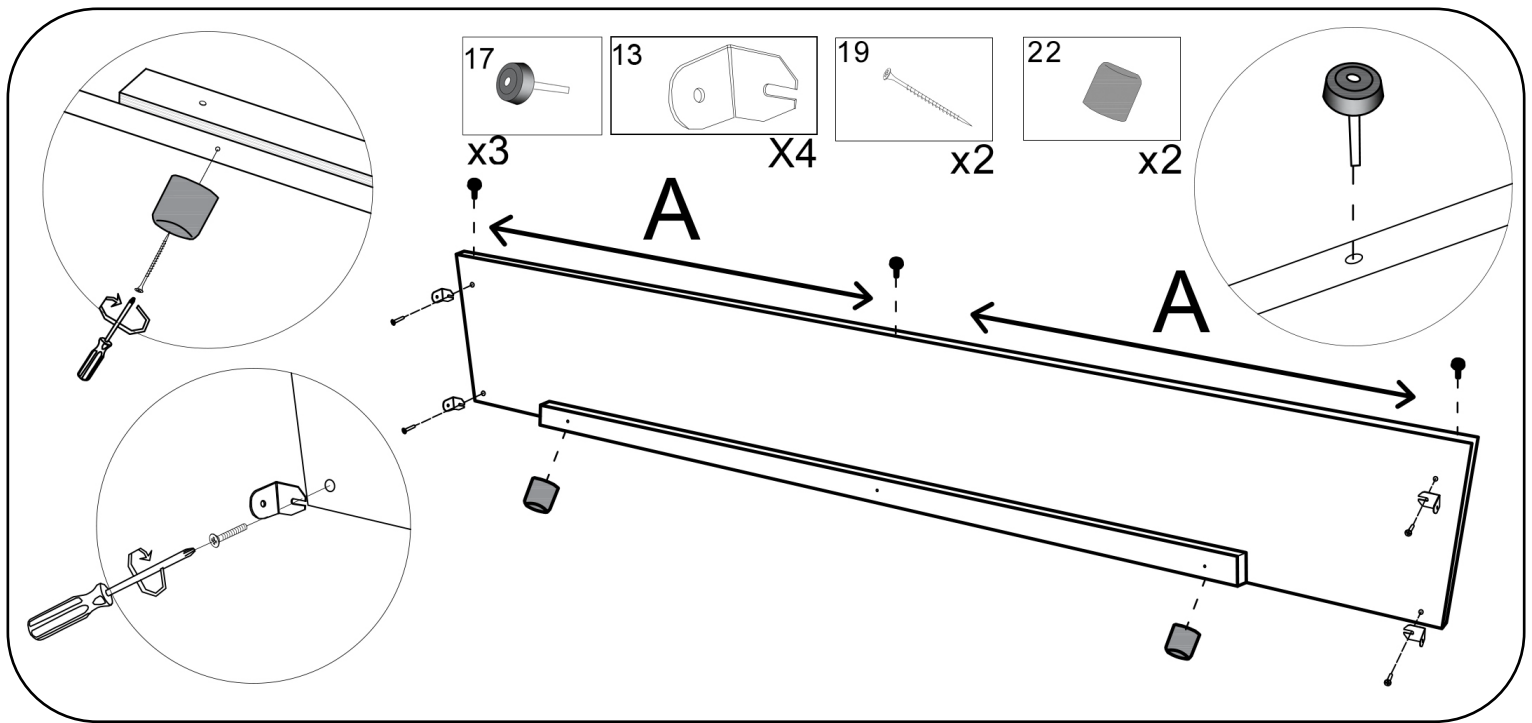
5)



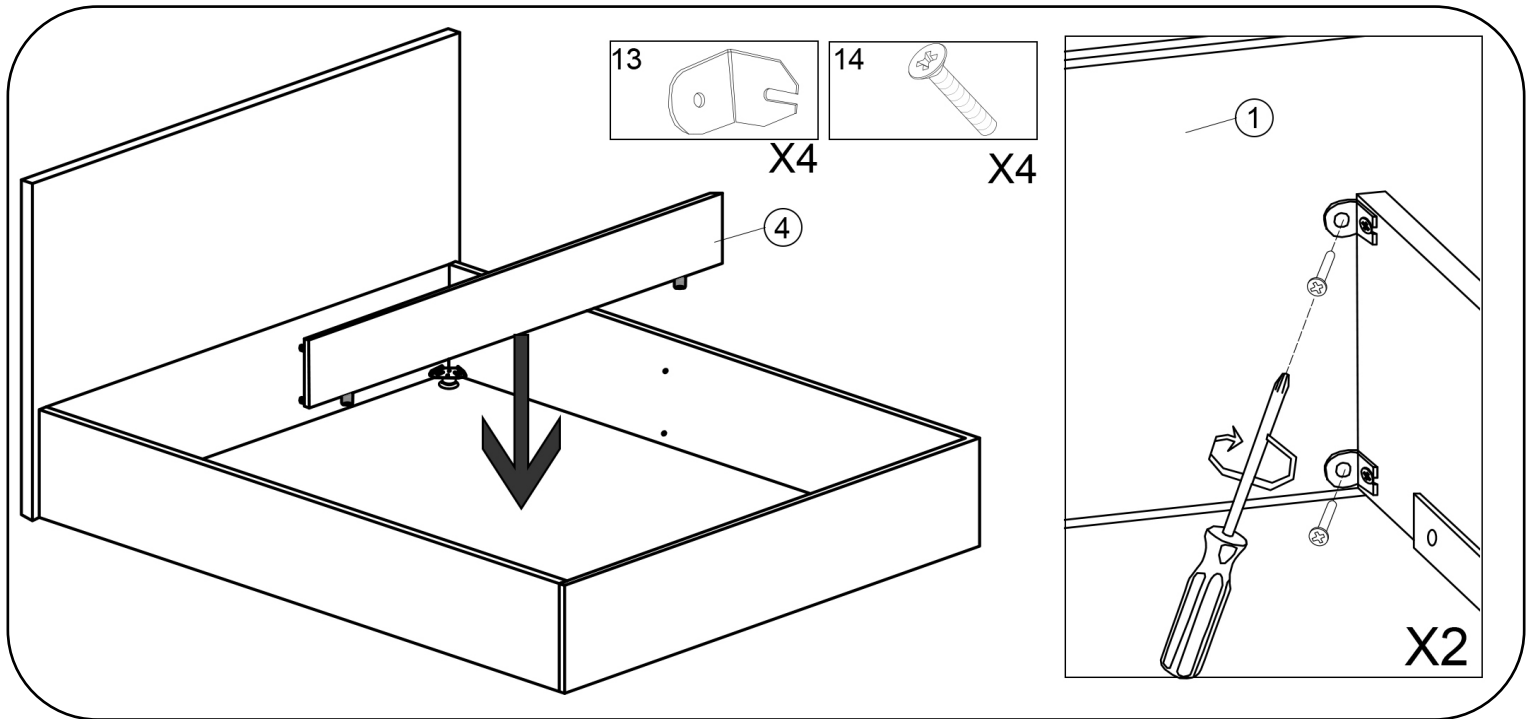
6)



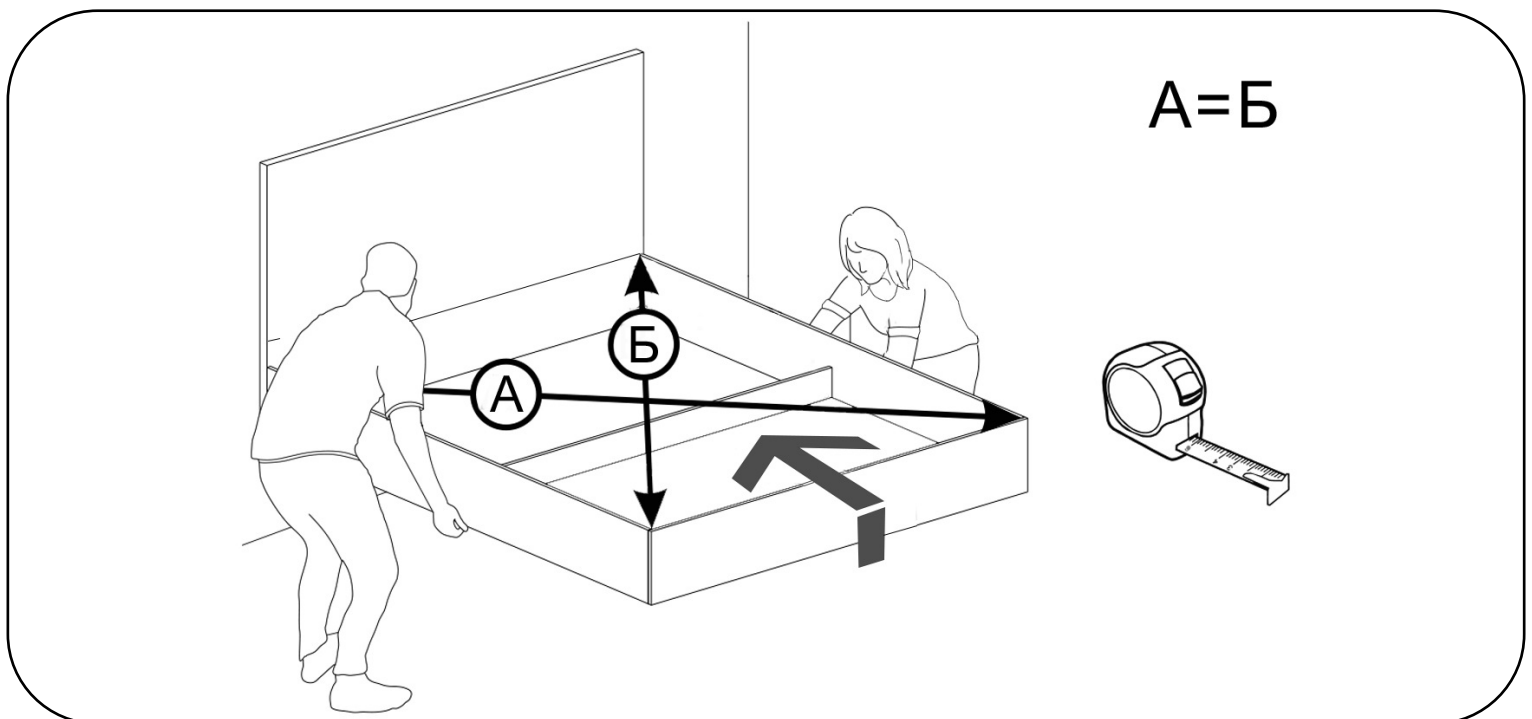
7)



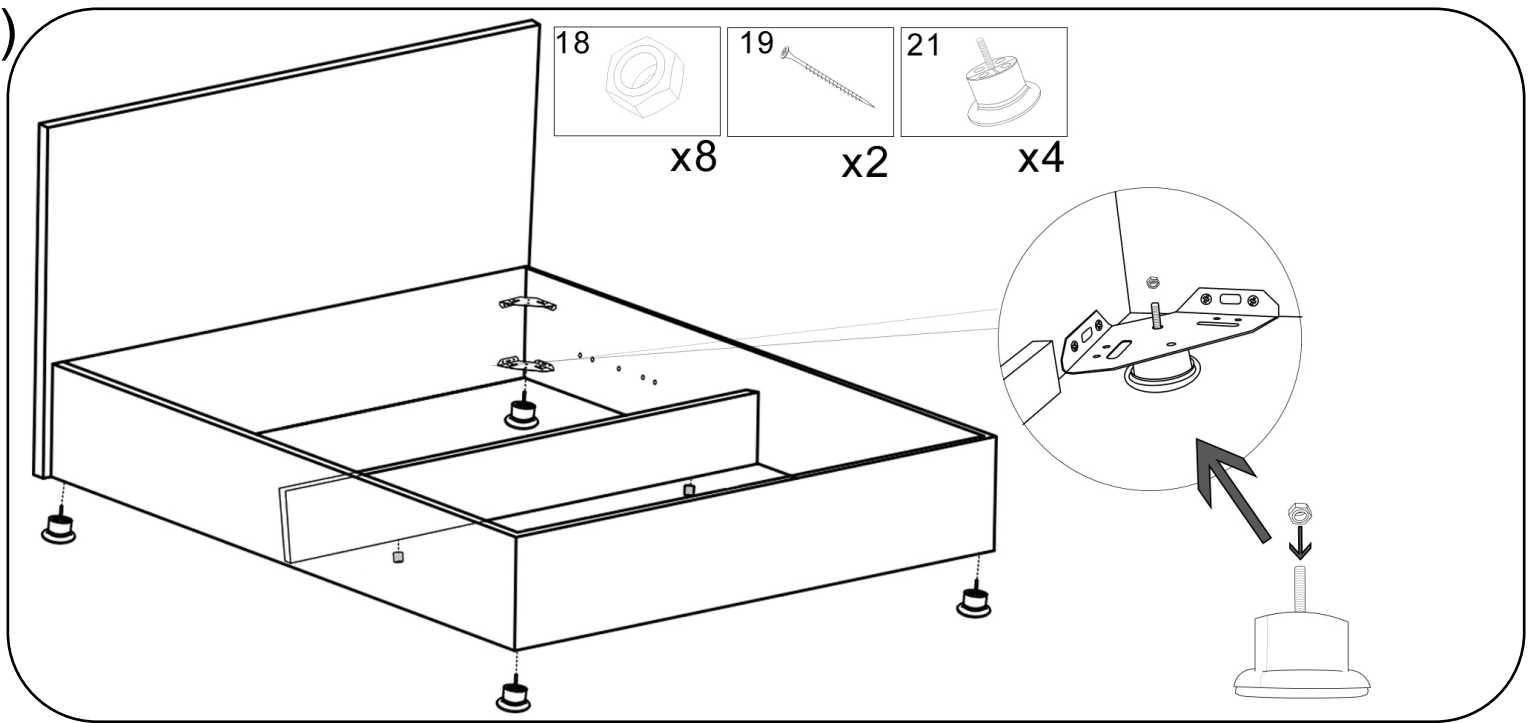
8)



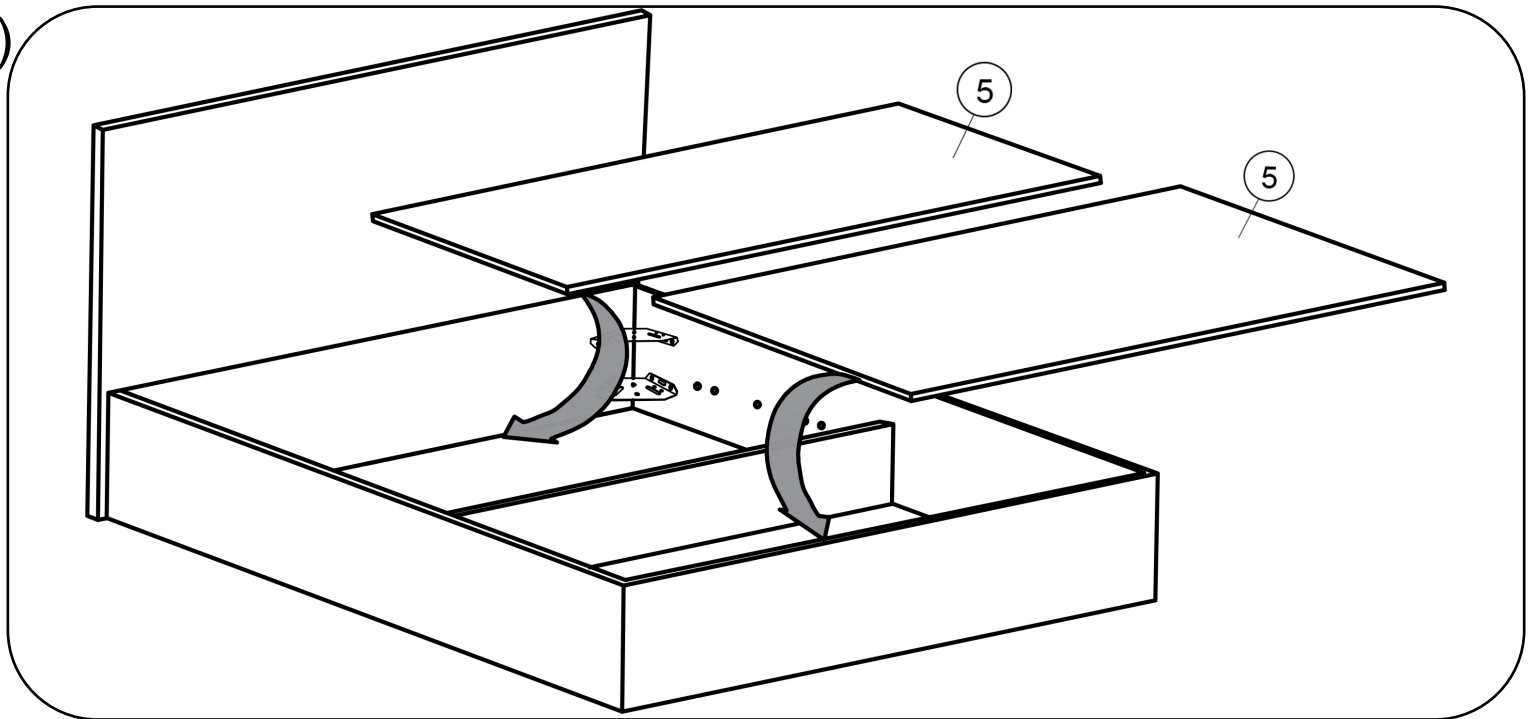
9)



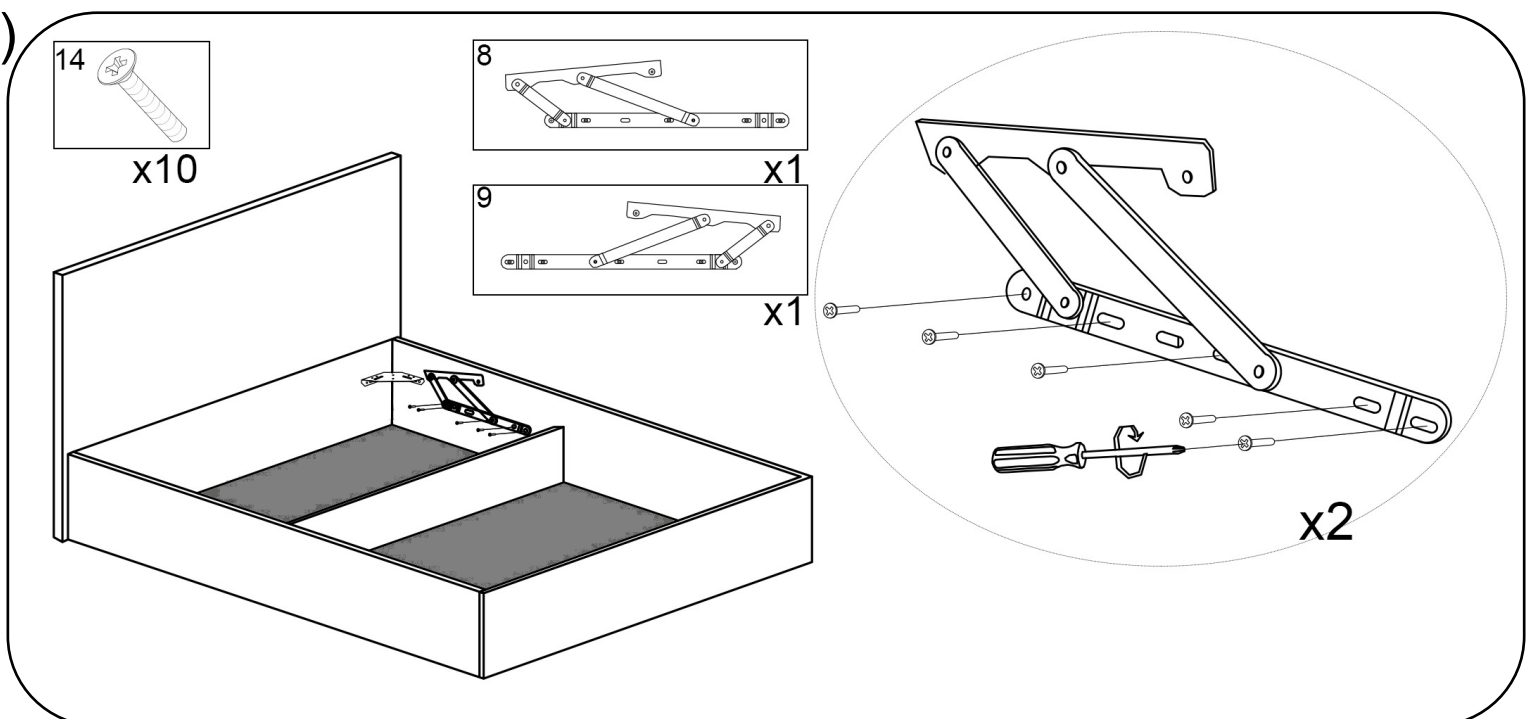
10)



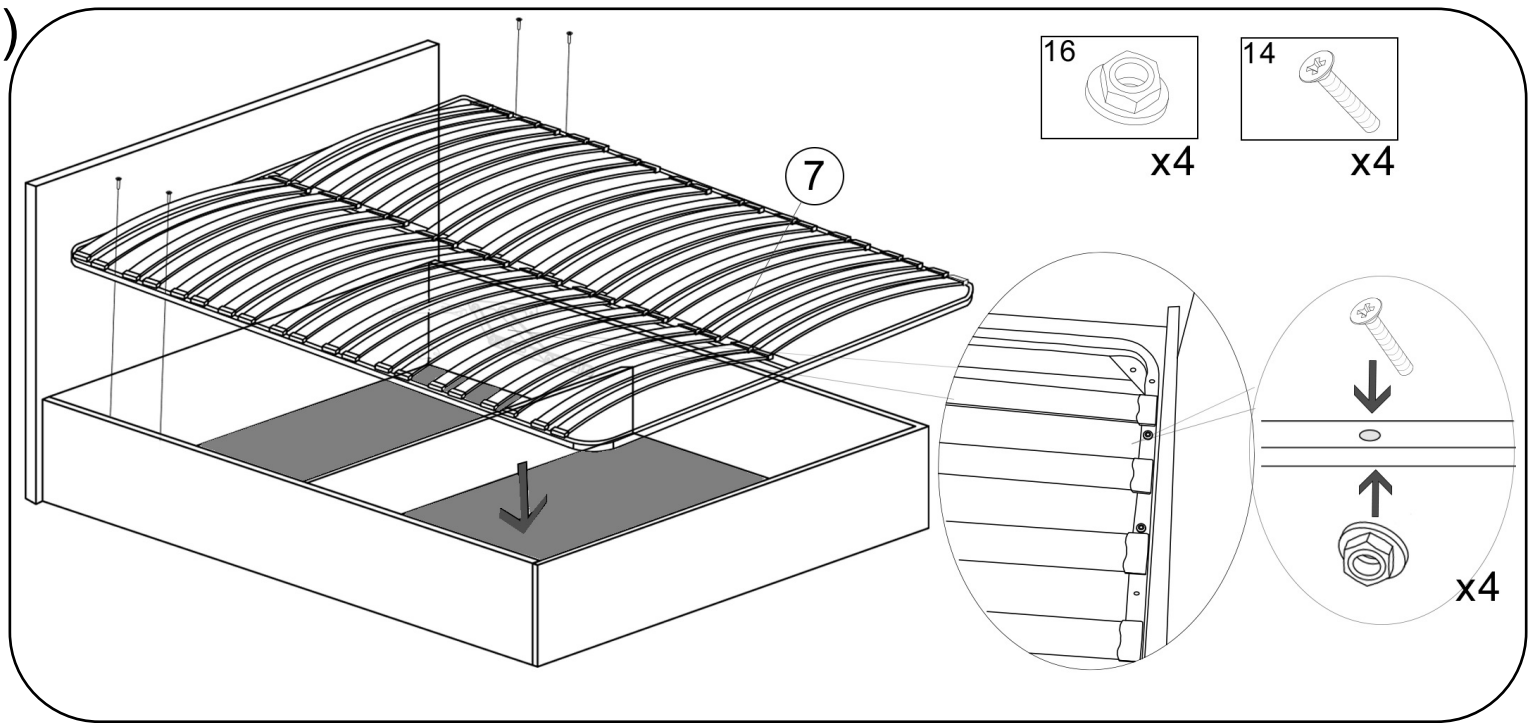
11)



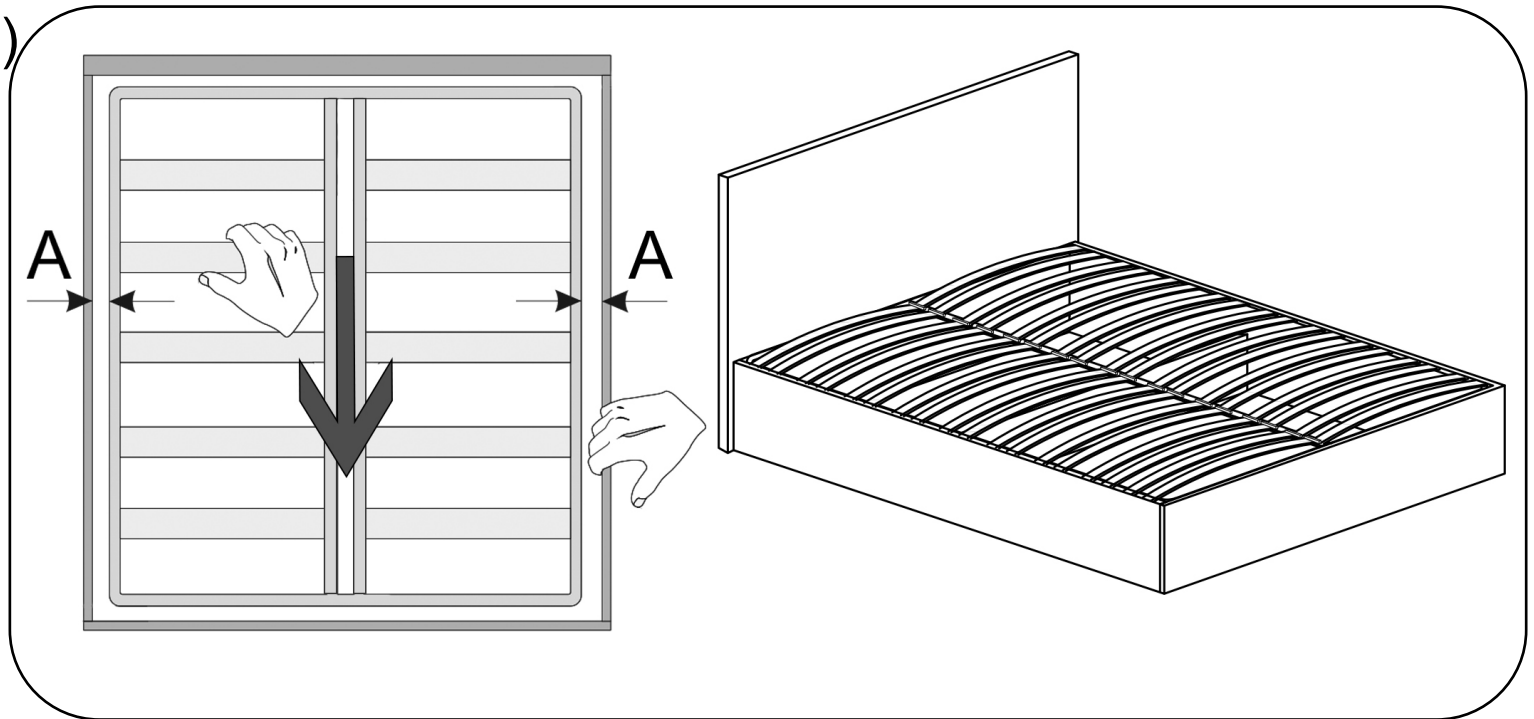
12)



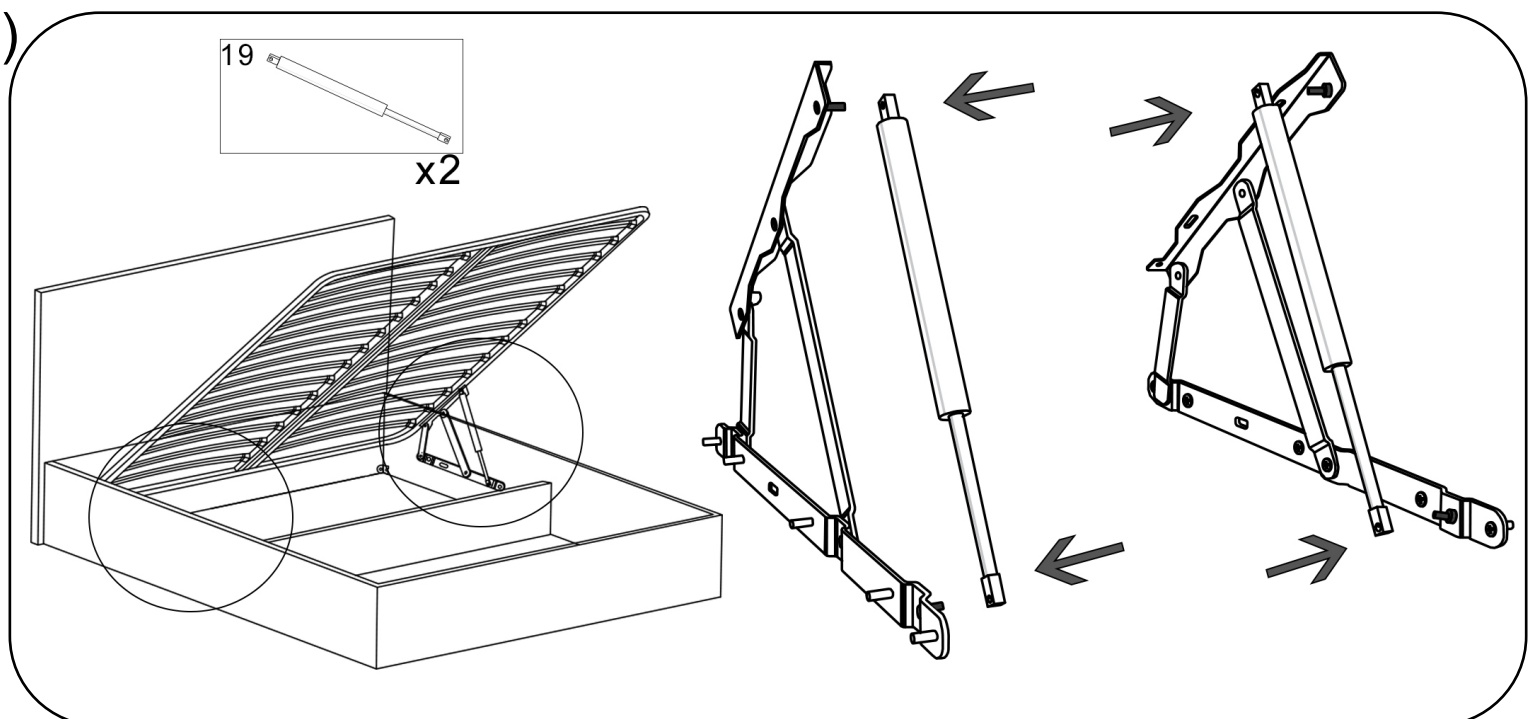
13)



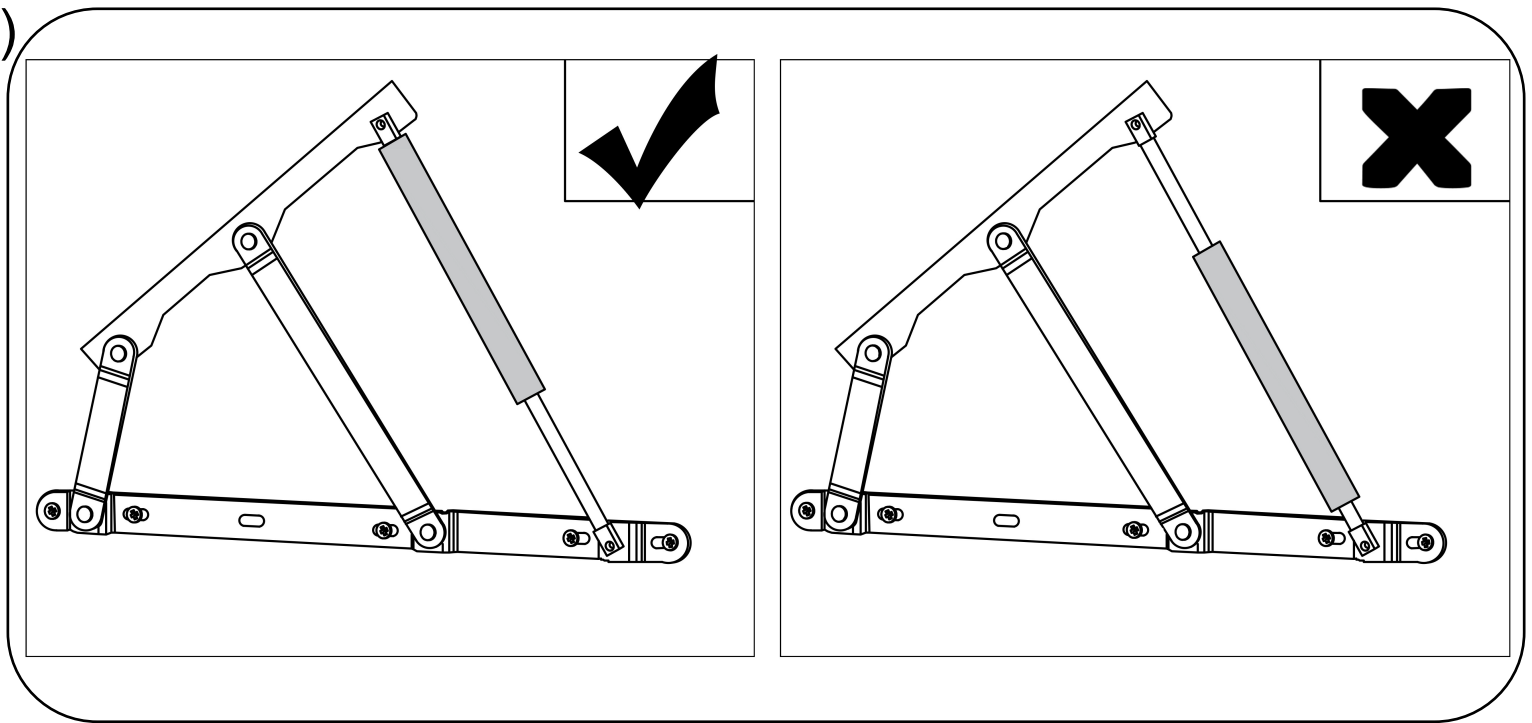
14)



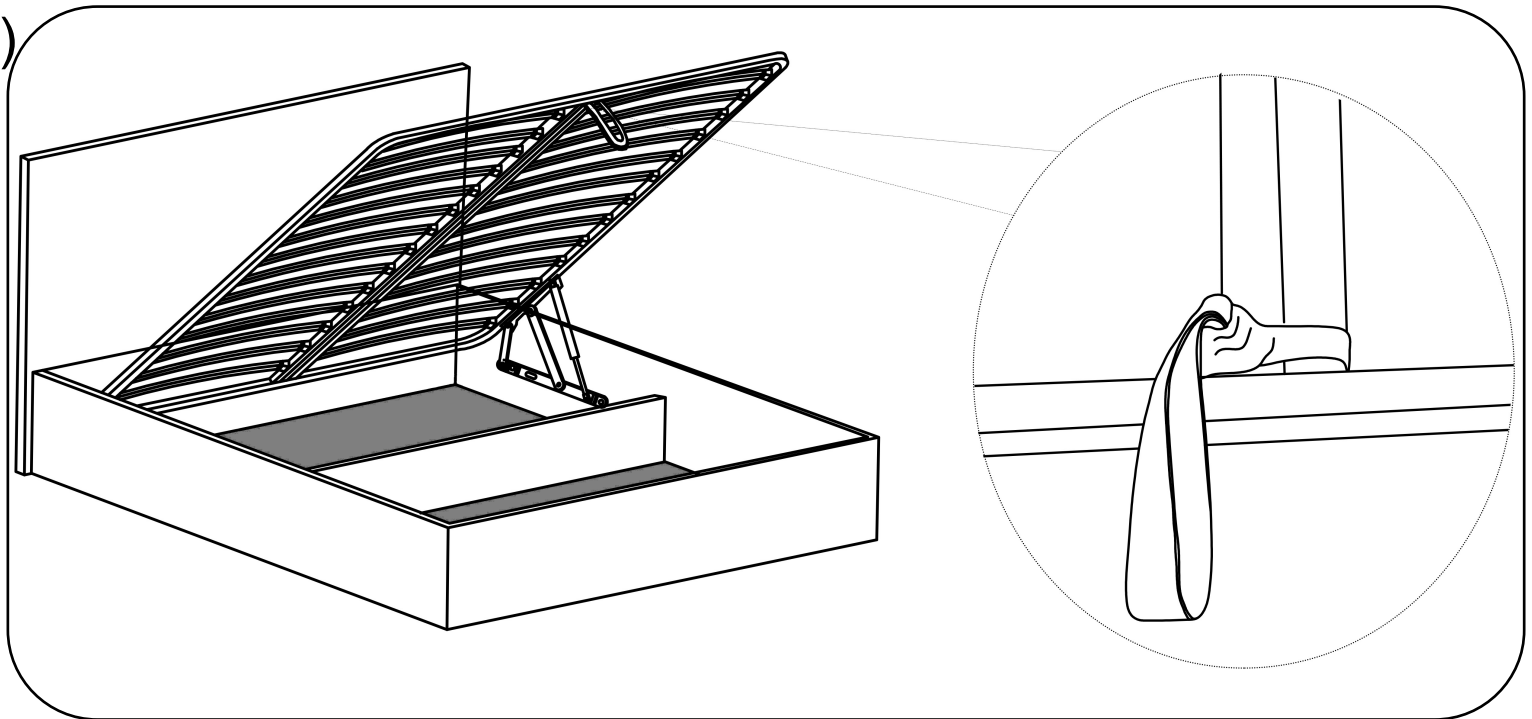
15)



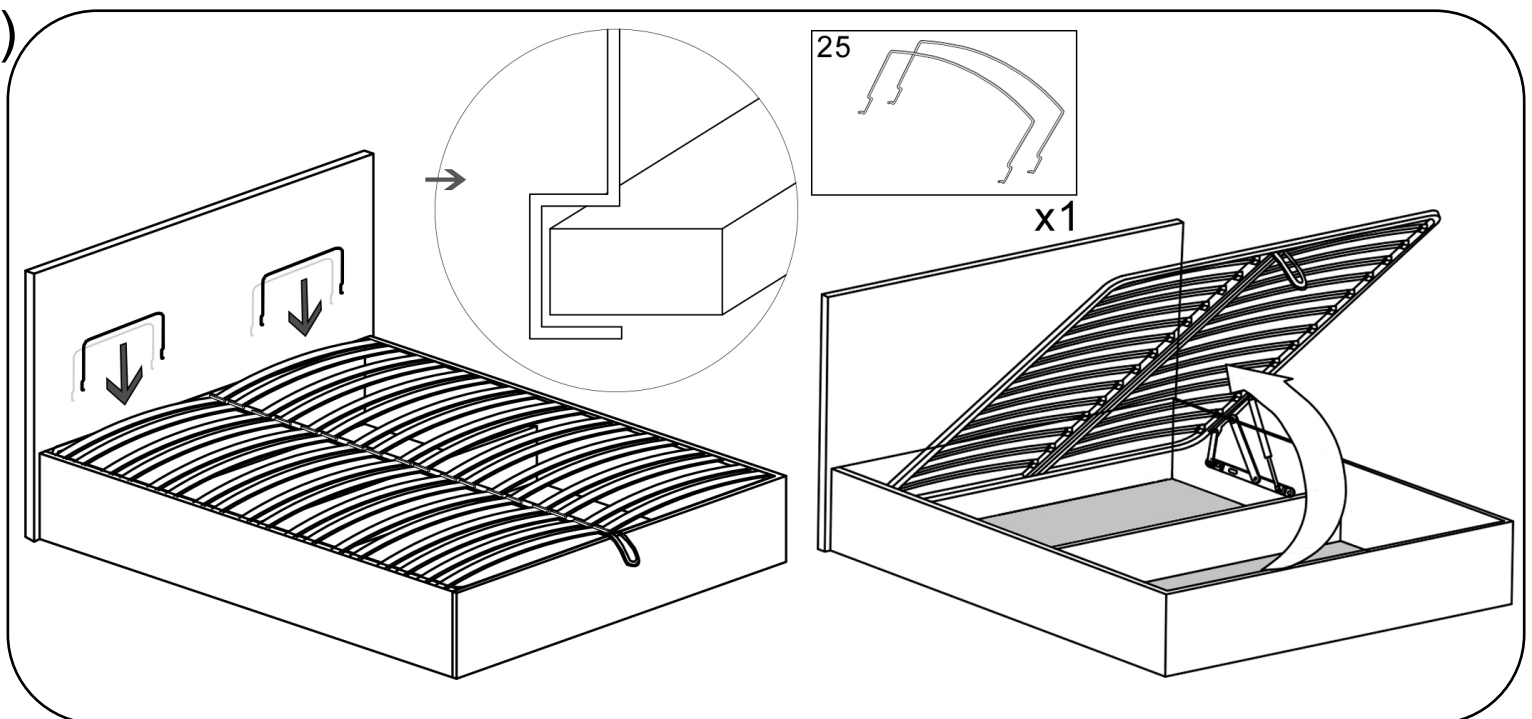
16)

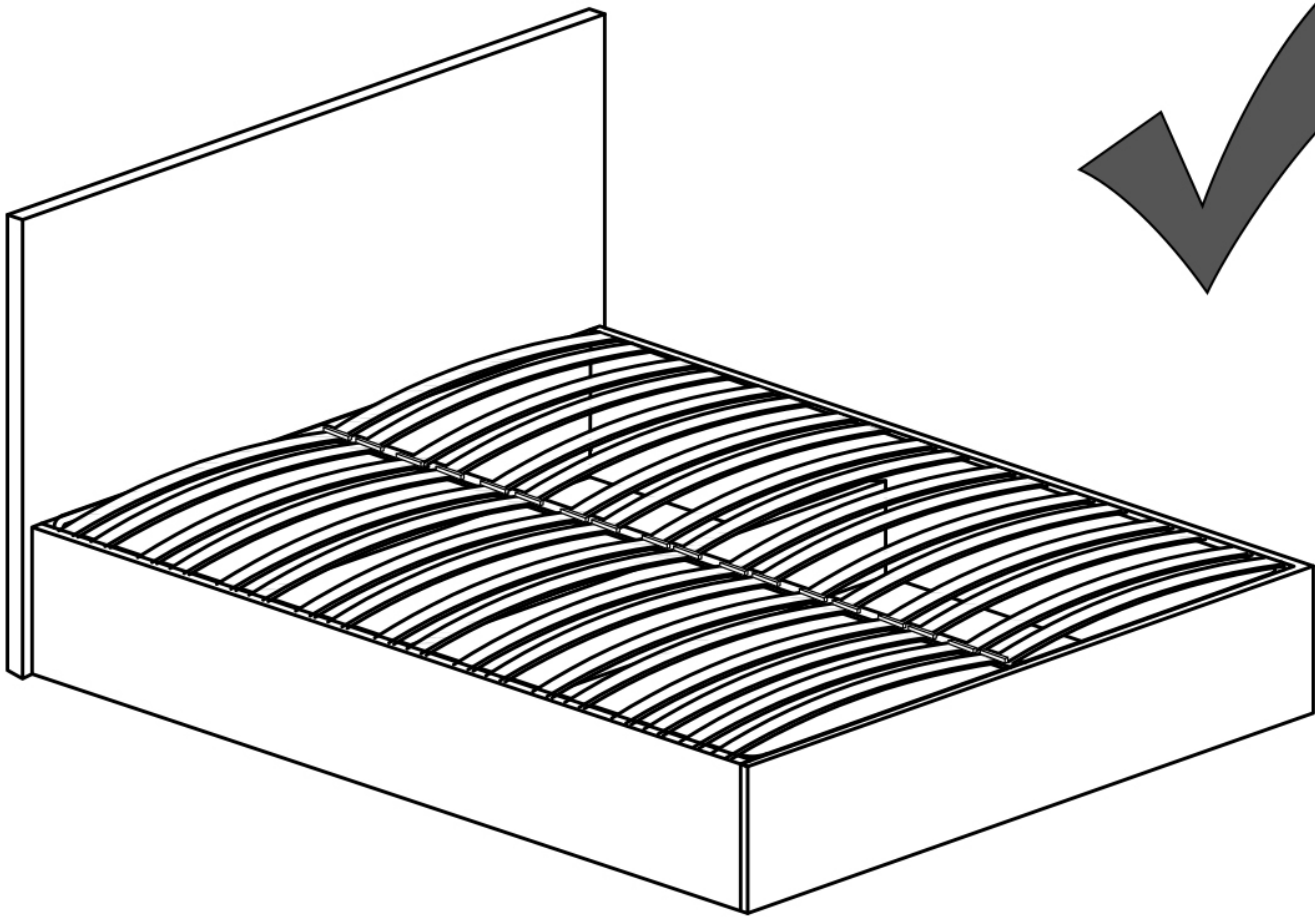


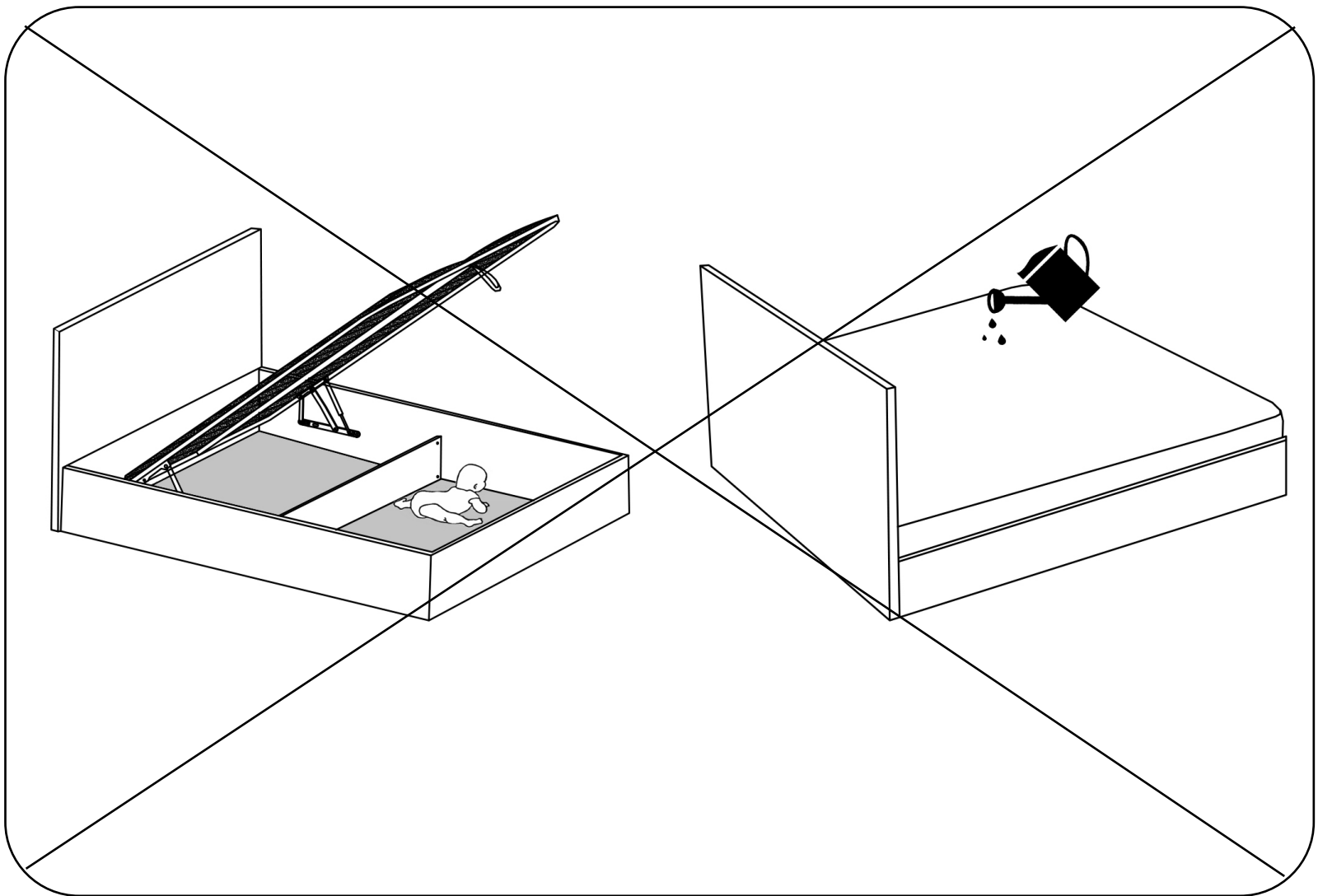
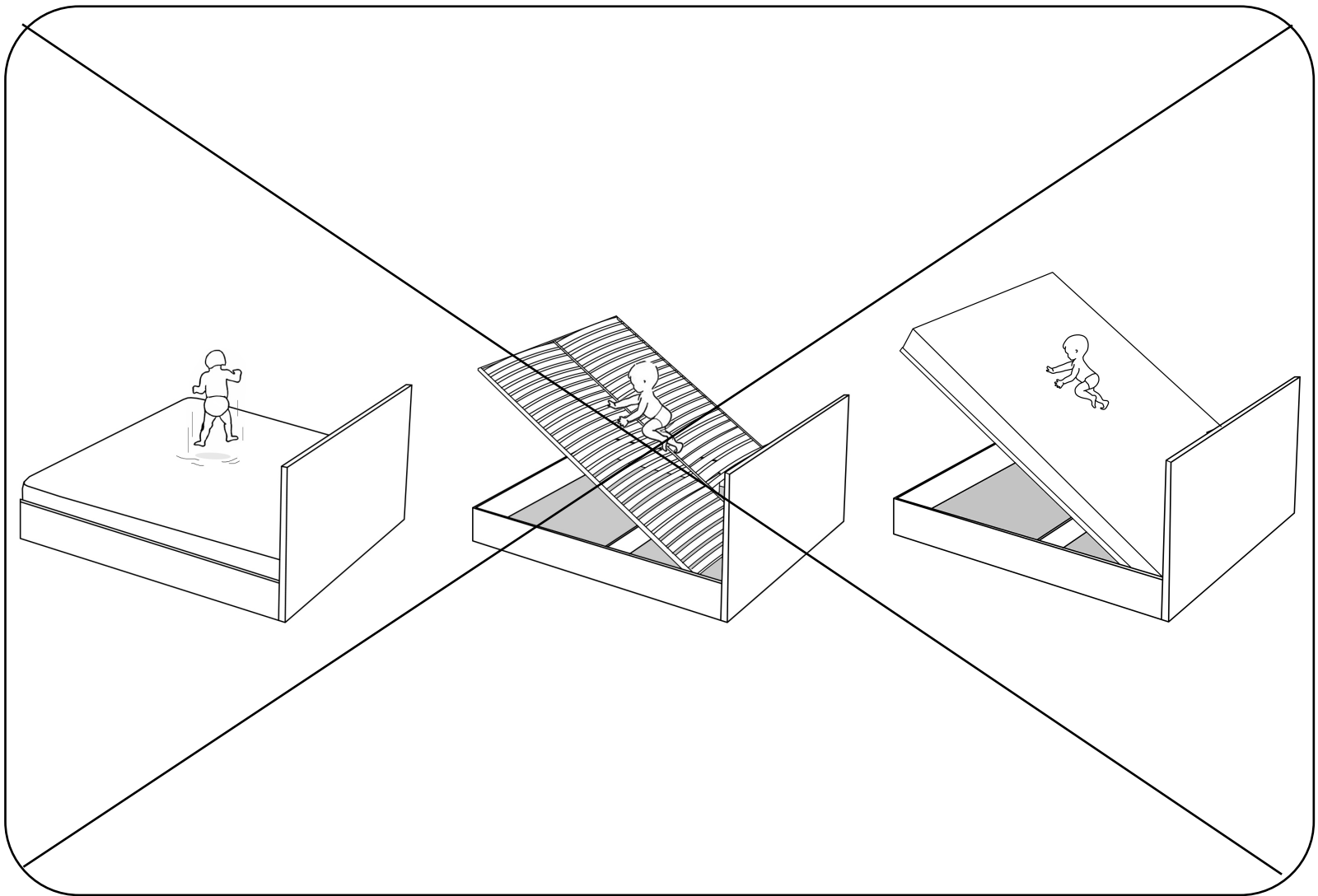
17)

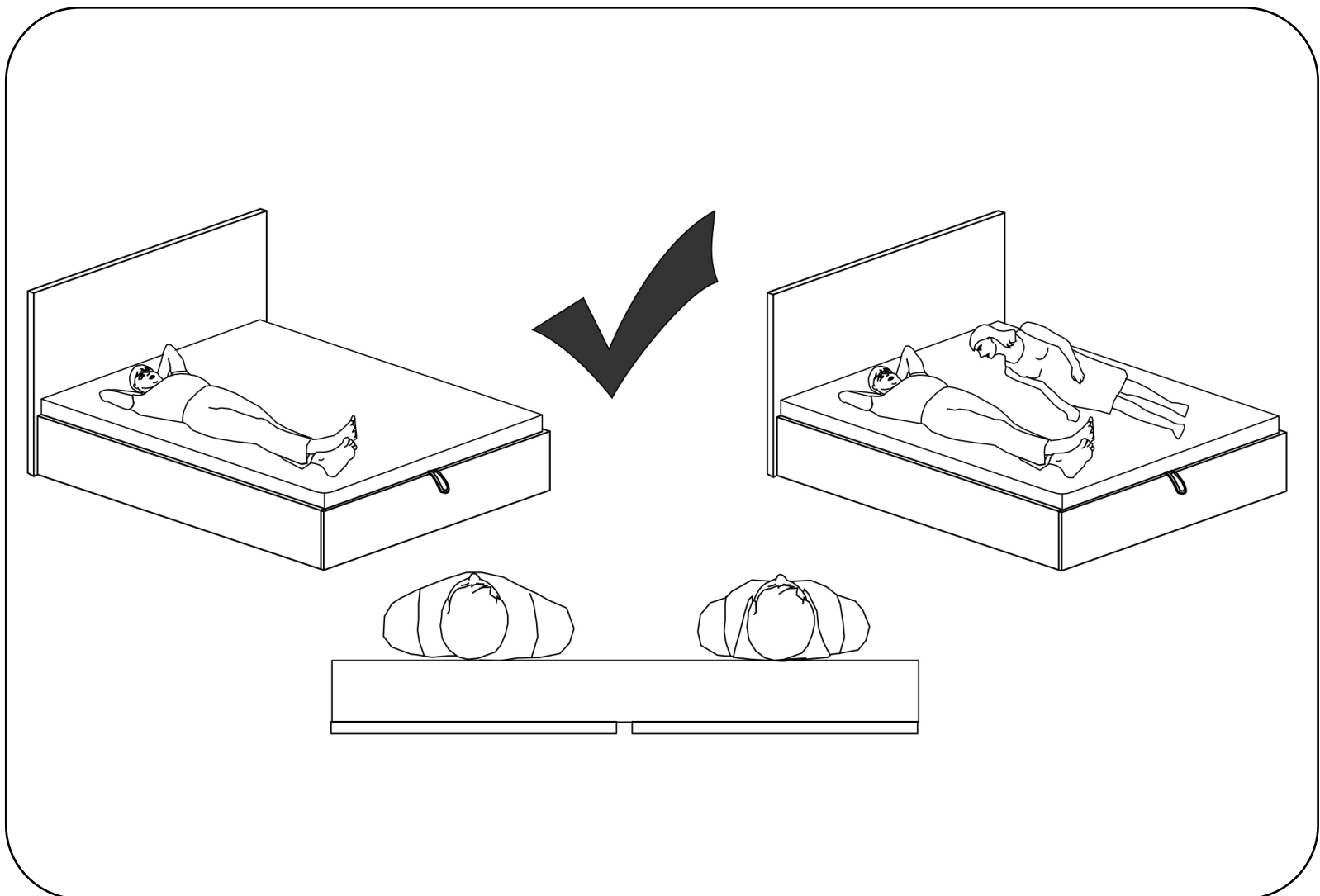
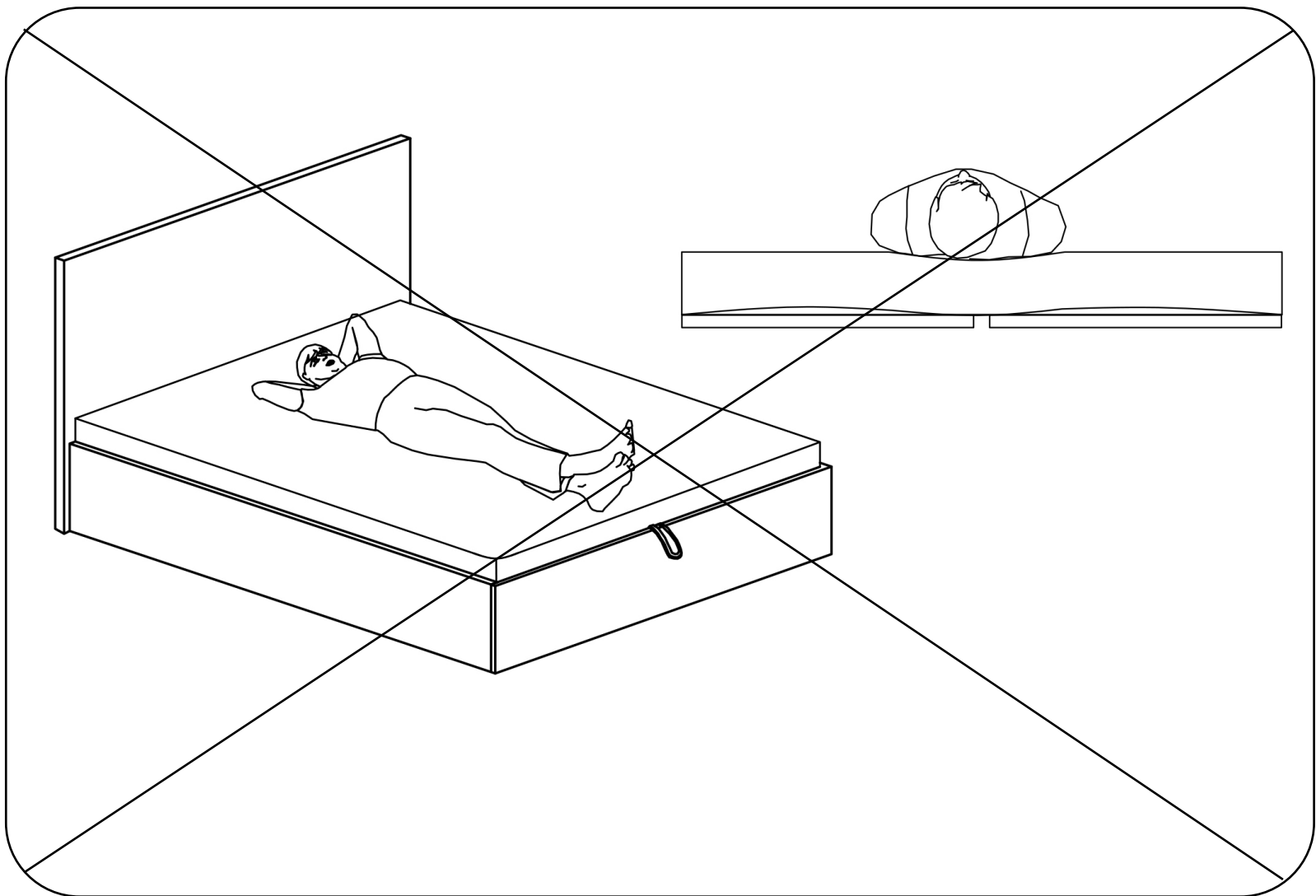


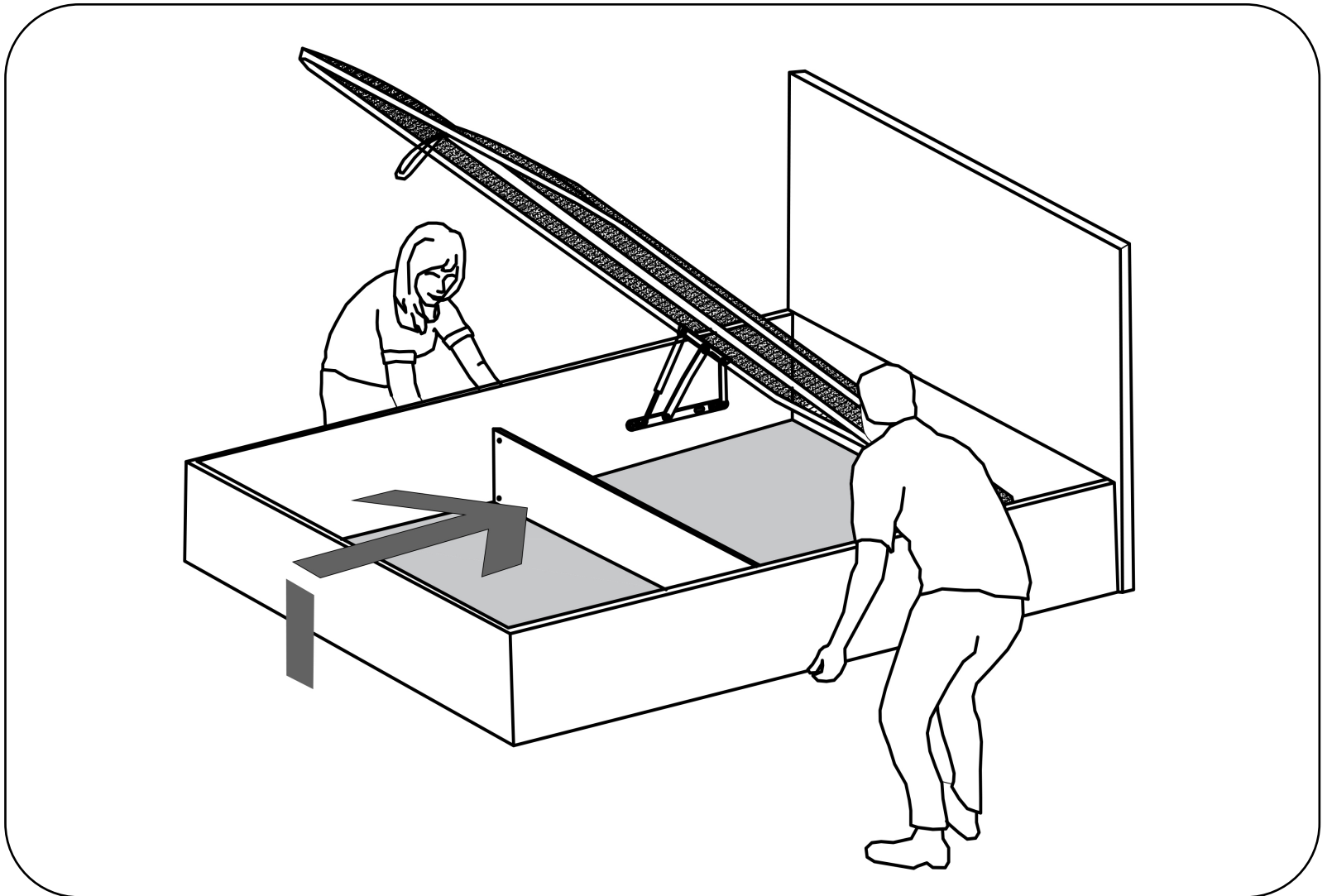
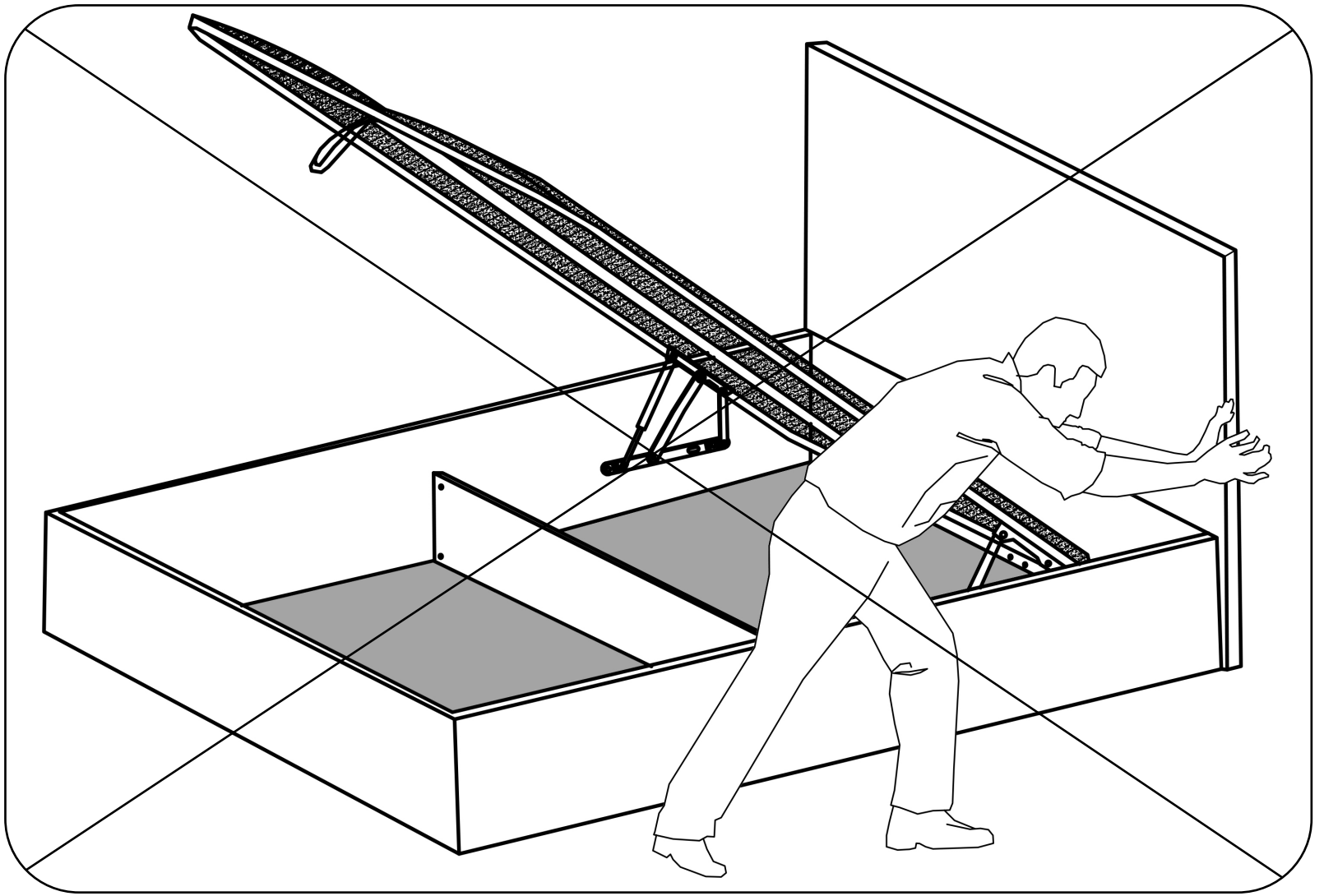
18)

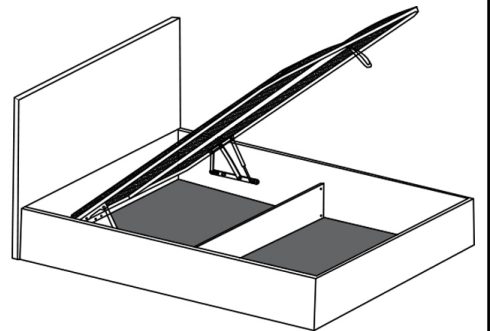
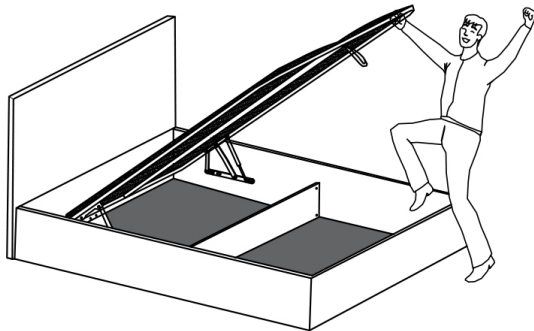
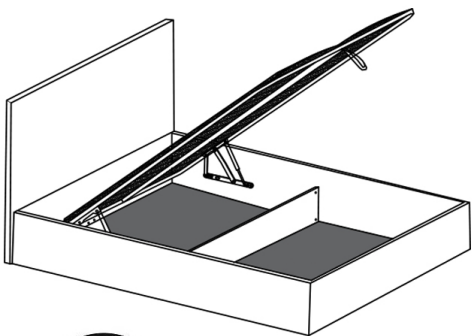
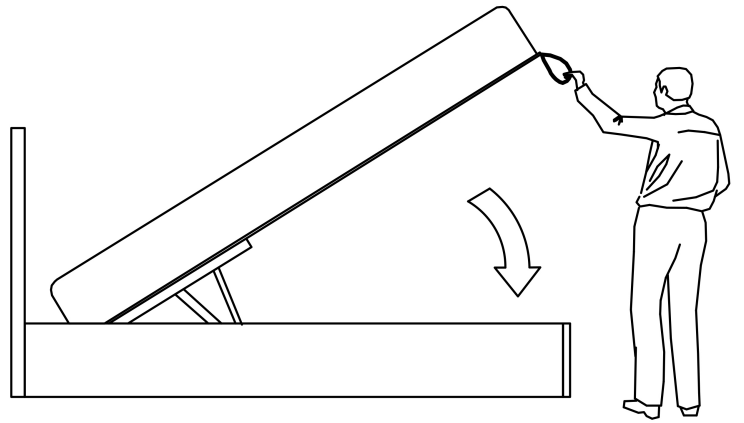
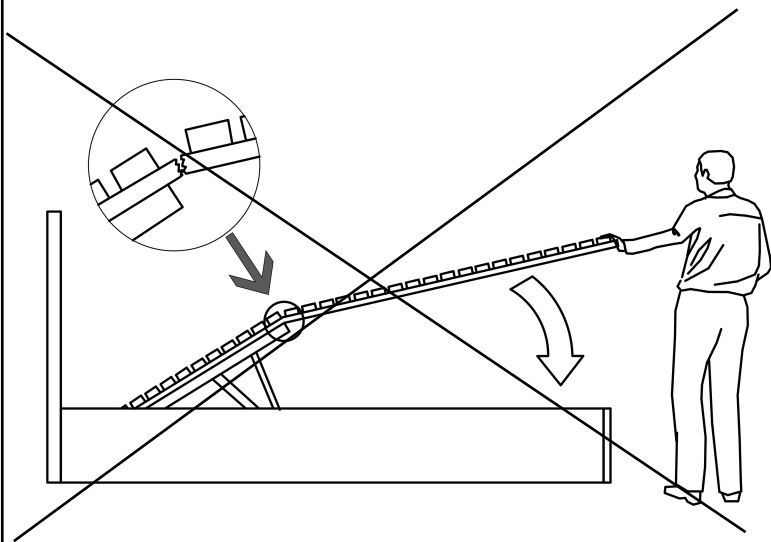






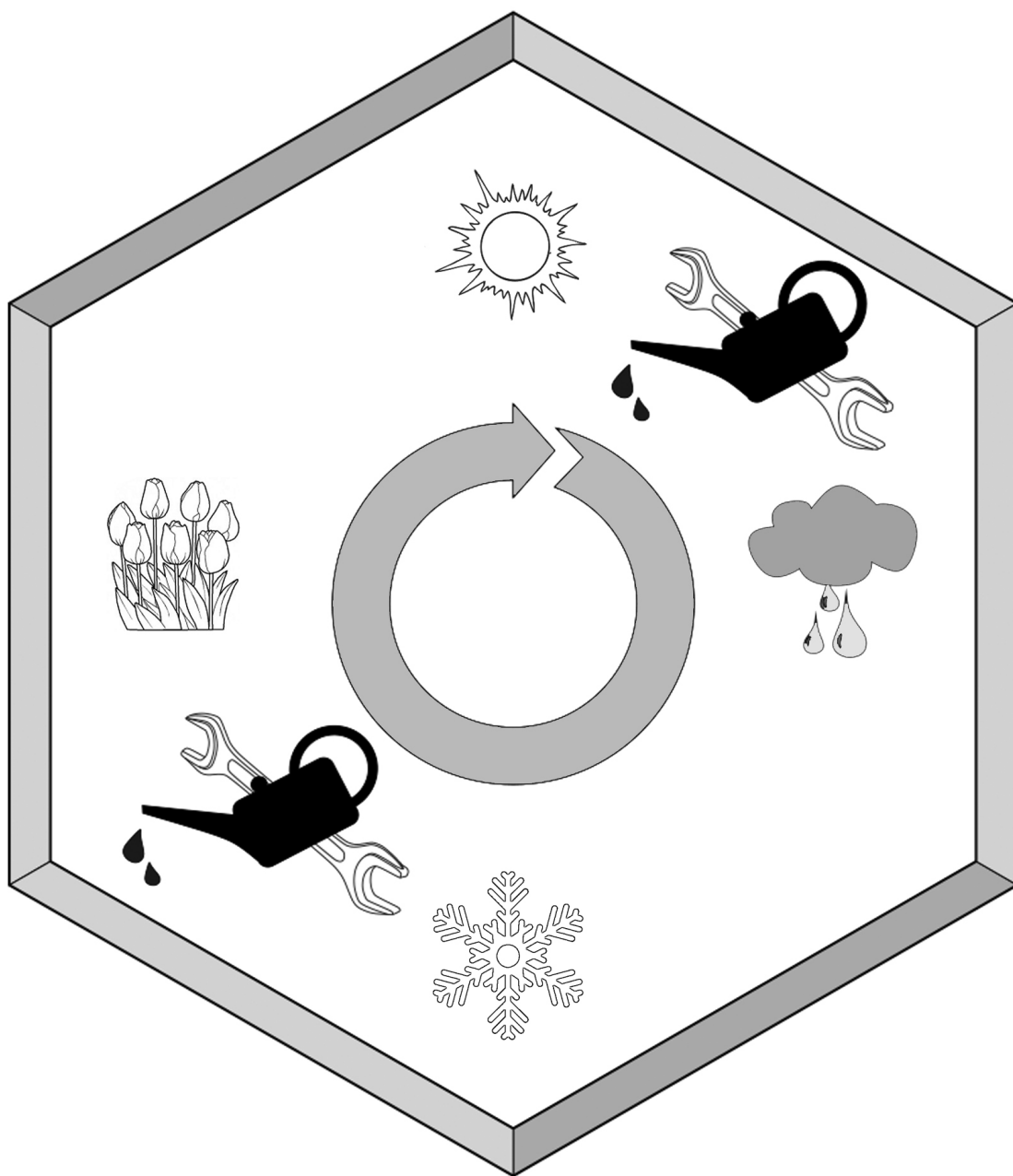






 max





Изготовлено в соответствии с ГОСТ 19917-2014. ООО «Лиситея».
Юридический адрес: РФ, Московская обл., г. Мытищи, Новомытищинский пр-кт, д.39, пом. 7, офис 36Б.
Товар соответствует ТР ТС 025/2012 «О безопасности мебельной продукции».

EAC

Инструкция по сборке кровати с подъёмным механизмом. КОНСТРУКТИВ 3.0.