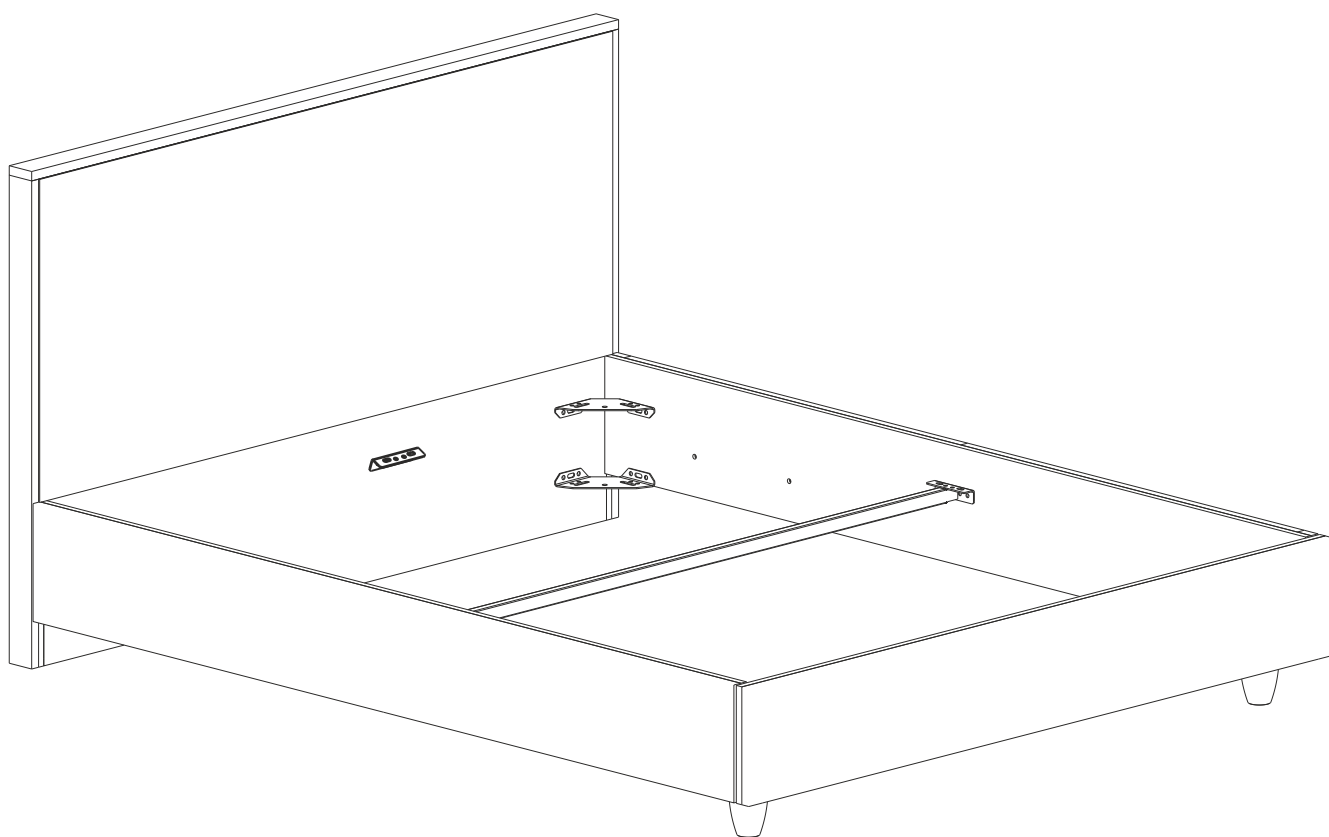
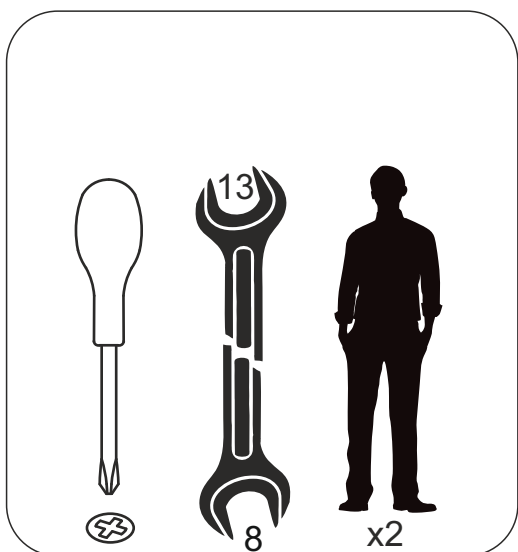


# ТОЛЕДО



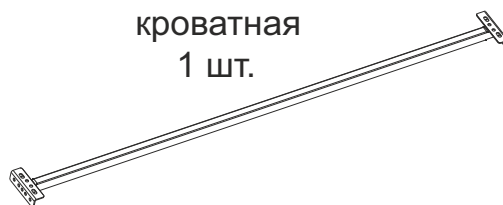
# ФУРНИТУРА И КОМПЛЕКТУЮЩИЕ



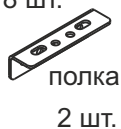
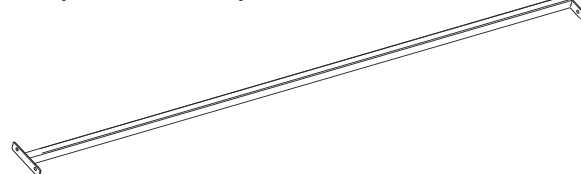
## ДЛЯ СБОРКИ



стяжка  
кроватьная  
1 шт.

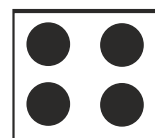
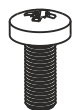


стяжка  
кроватьная продольная 2035мм



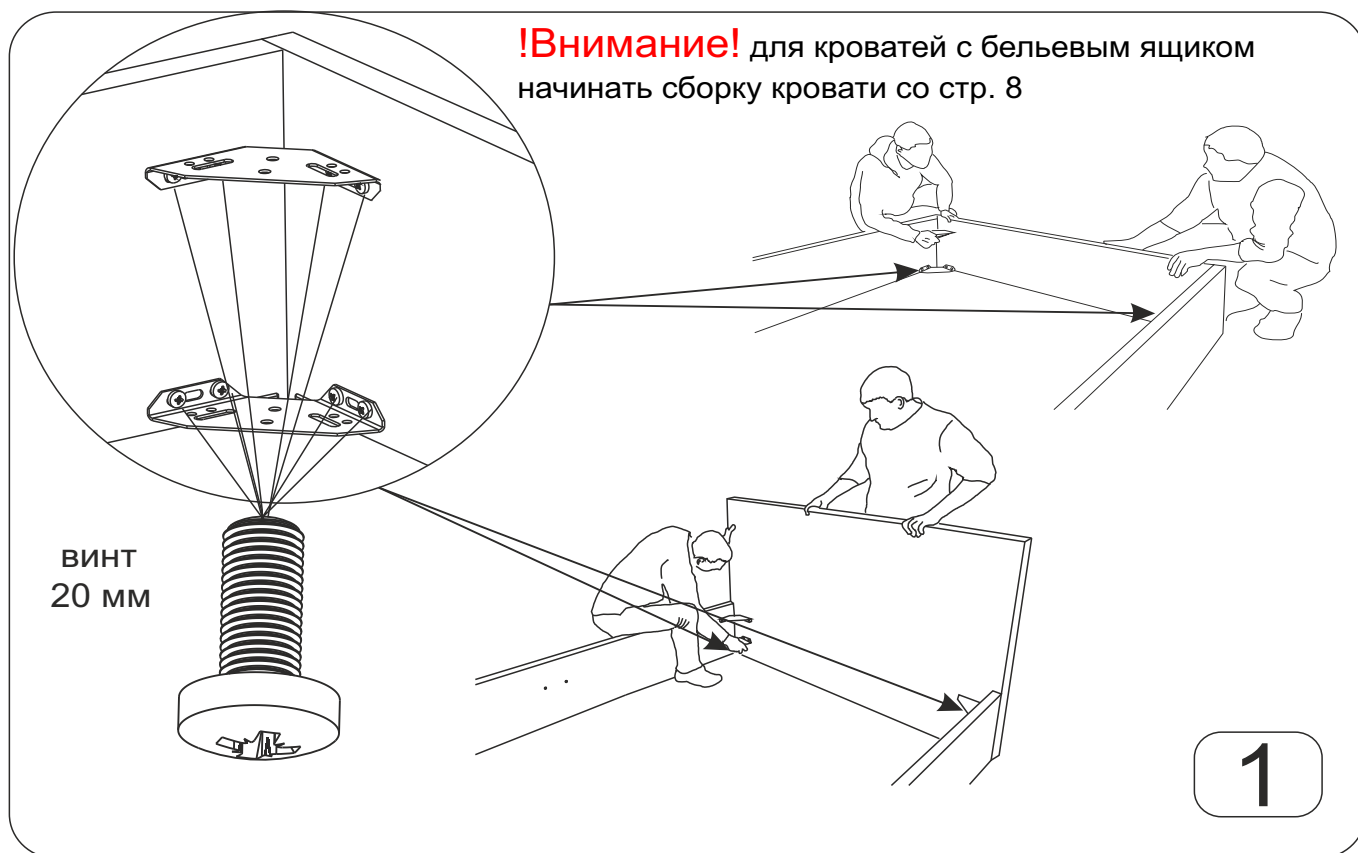
опора  
2 шт.

опора дополнительная  
1 шт. \*

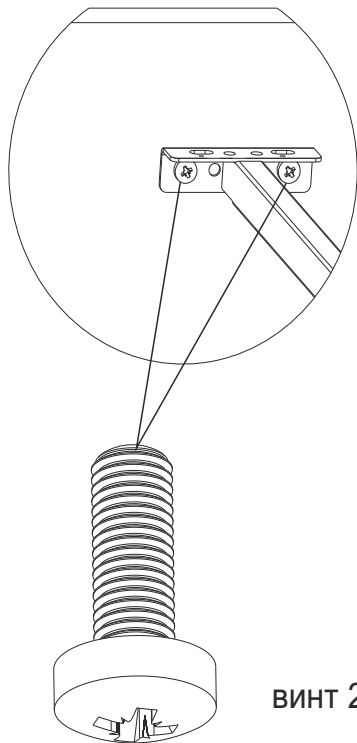


ПОДПЯТНИК  
ВОЙЛОЧНЫЙ  
4 шт.

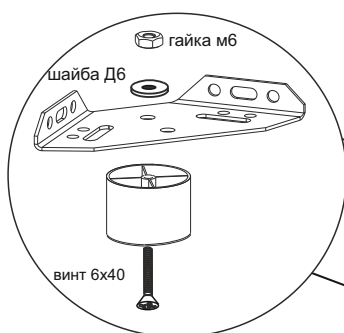
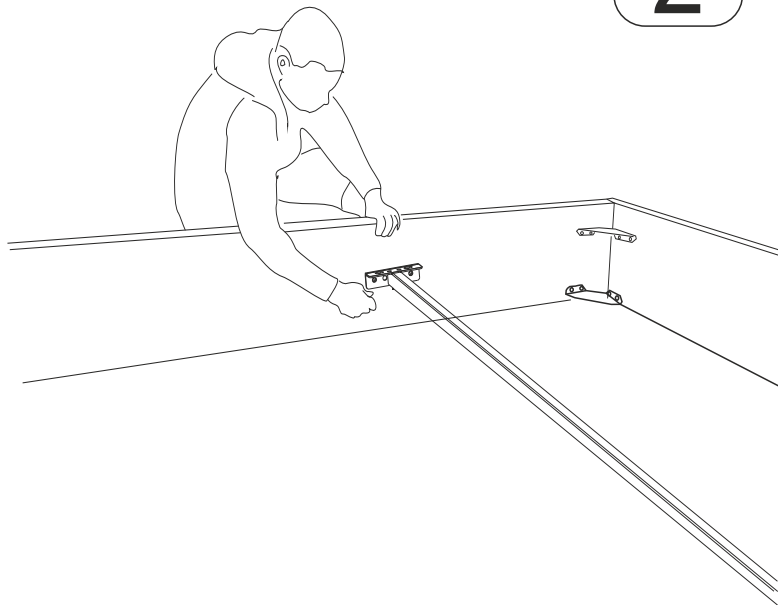
\* Доп. опора и винт используются при установке дна кровати!



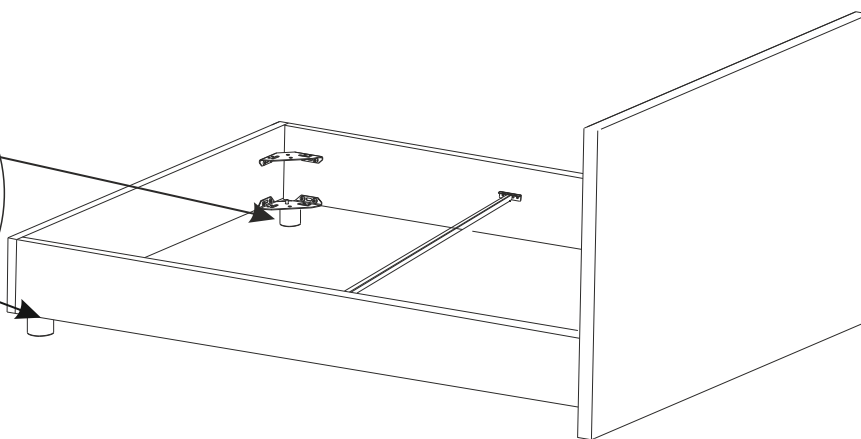
2



ВИНТ 20 мм

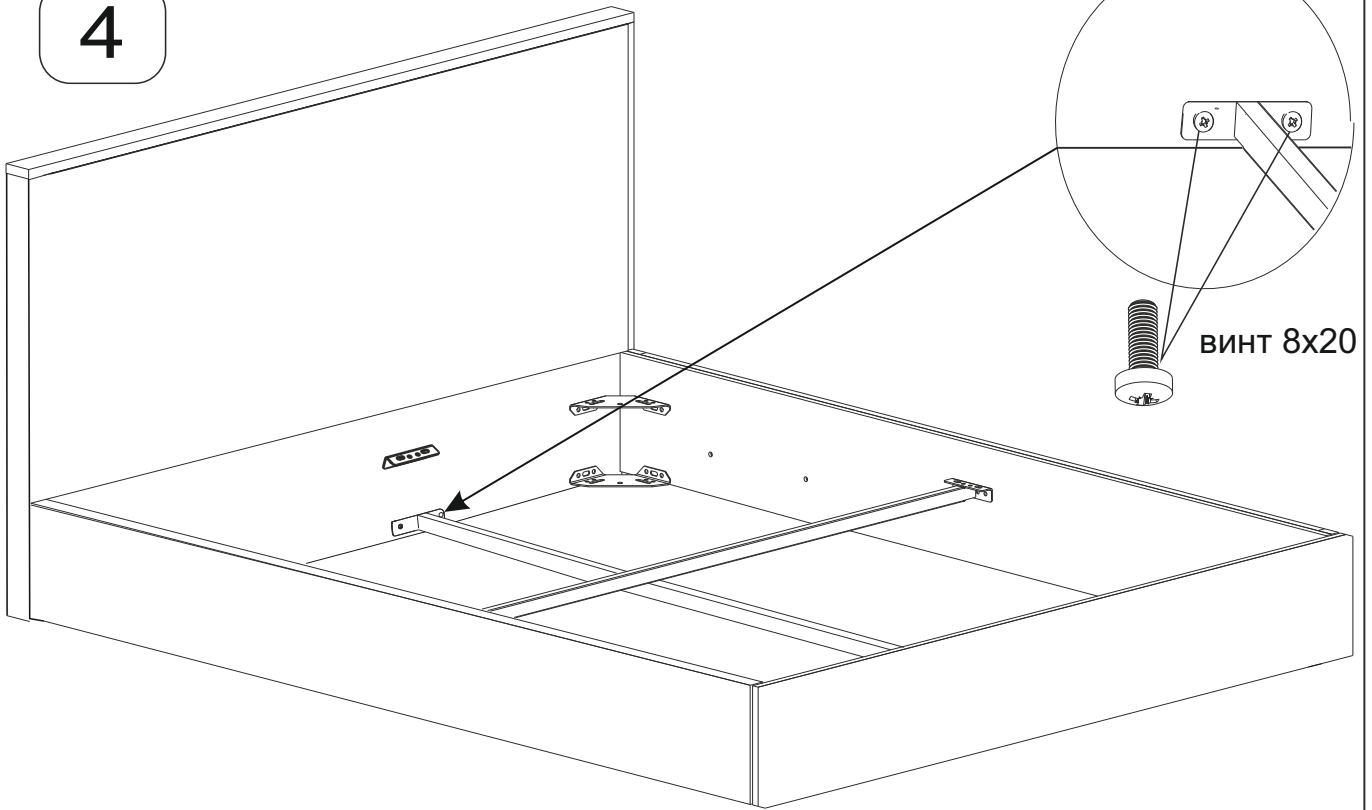


винт 6x40



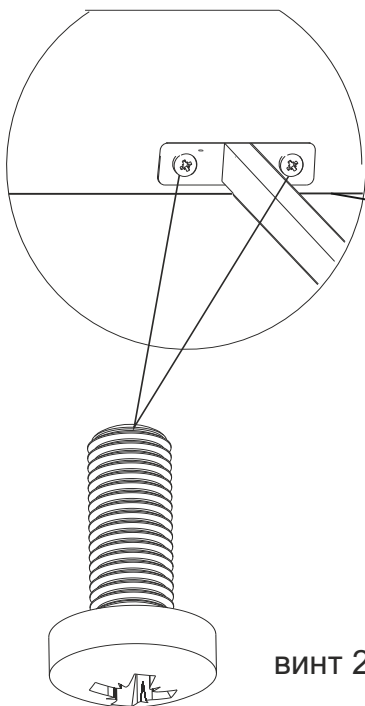
3

4

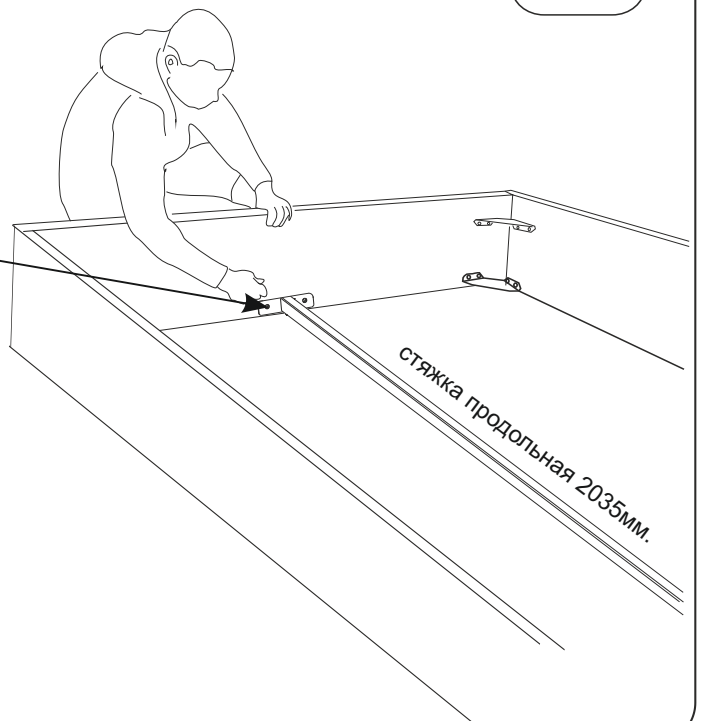


ВИНТ 8x20

5

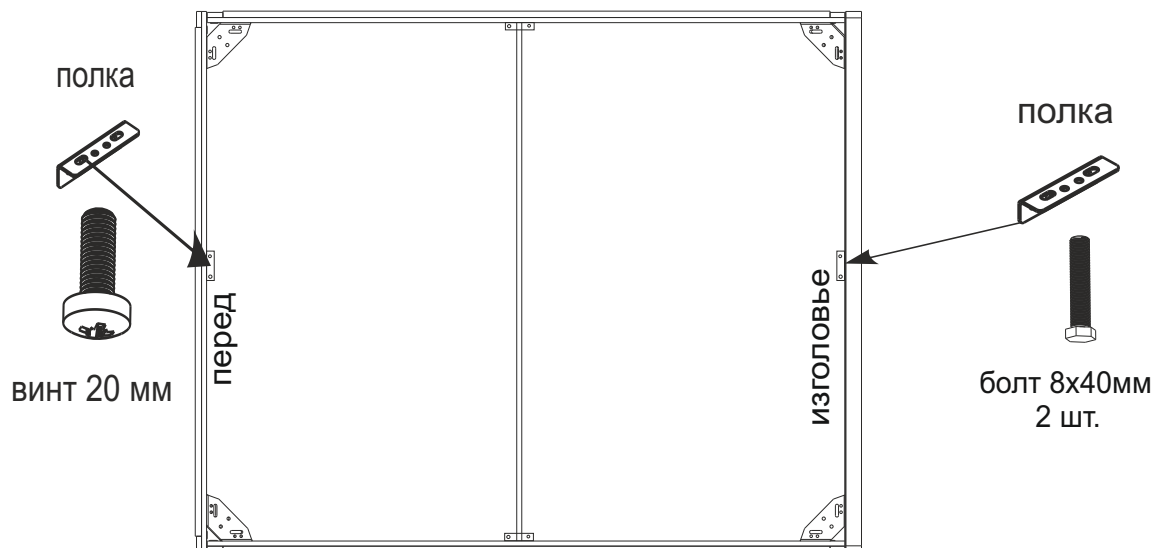


ВИНТ 20 мм

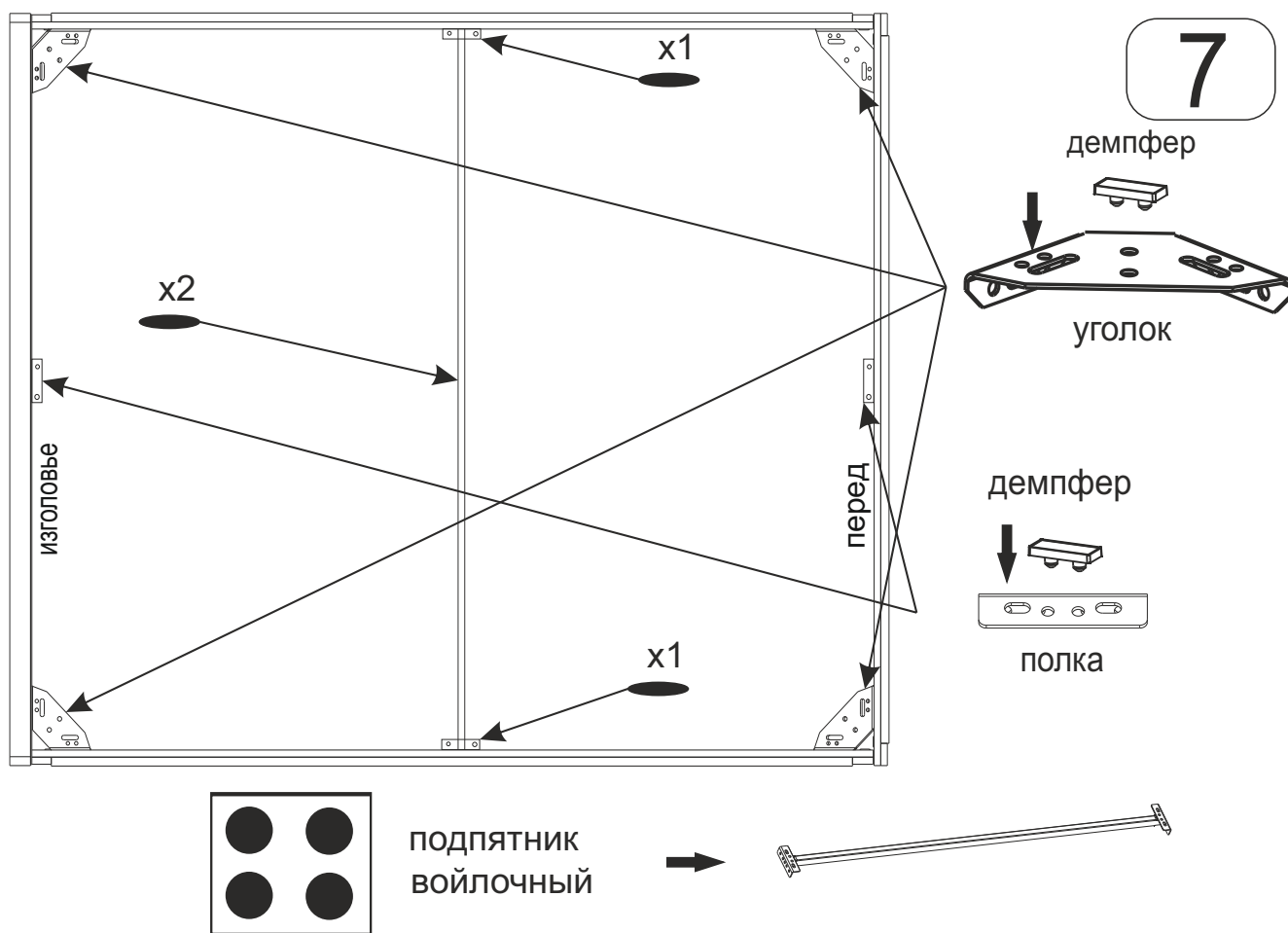


стяжка продольная 2035мм.

6



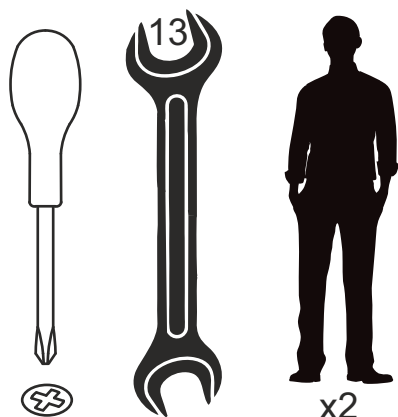
7



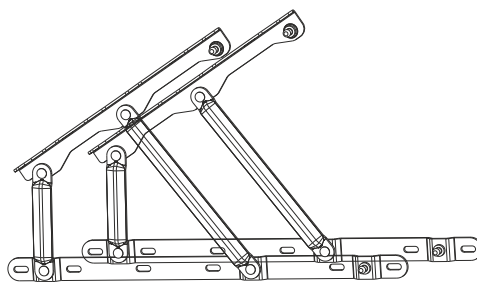
Все болтовые соединения  
затягиваются после полной  
сборки изделия!

# Инструкция по установке подъёмного механизма

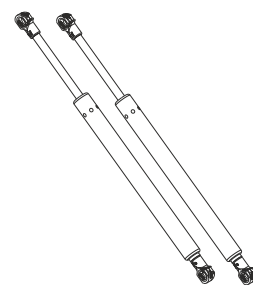
## ФУРНИТУРА И КОМПЛЕКТУЮЩИЕ



ДЛЯ СБОРКИ



механизм  
1 комп.



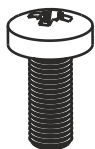
газ-лифт  
2 шт.



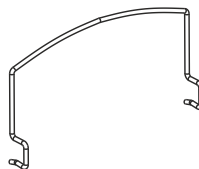
гайка M8  
4 шт.



болт 40 мм  
4 шт.



винт 20 мм  
4 шт.



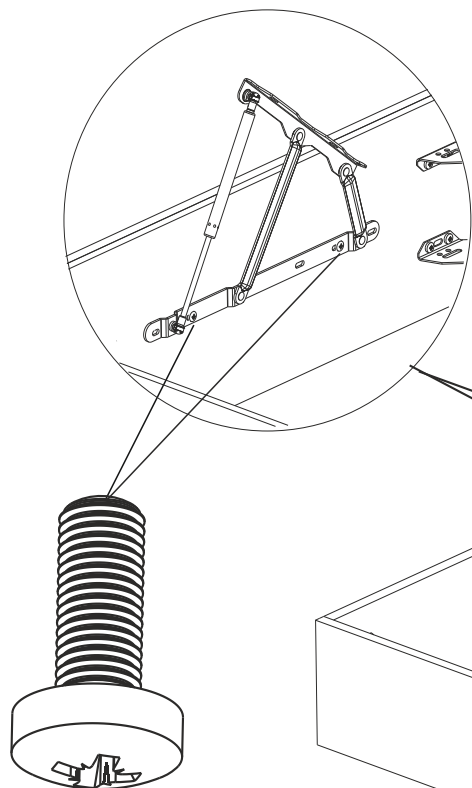
ограничитель матраца  
2 шт.



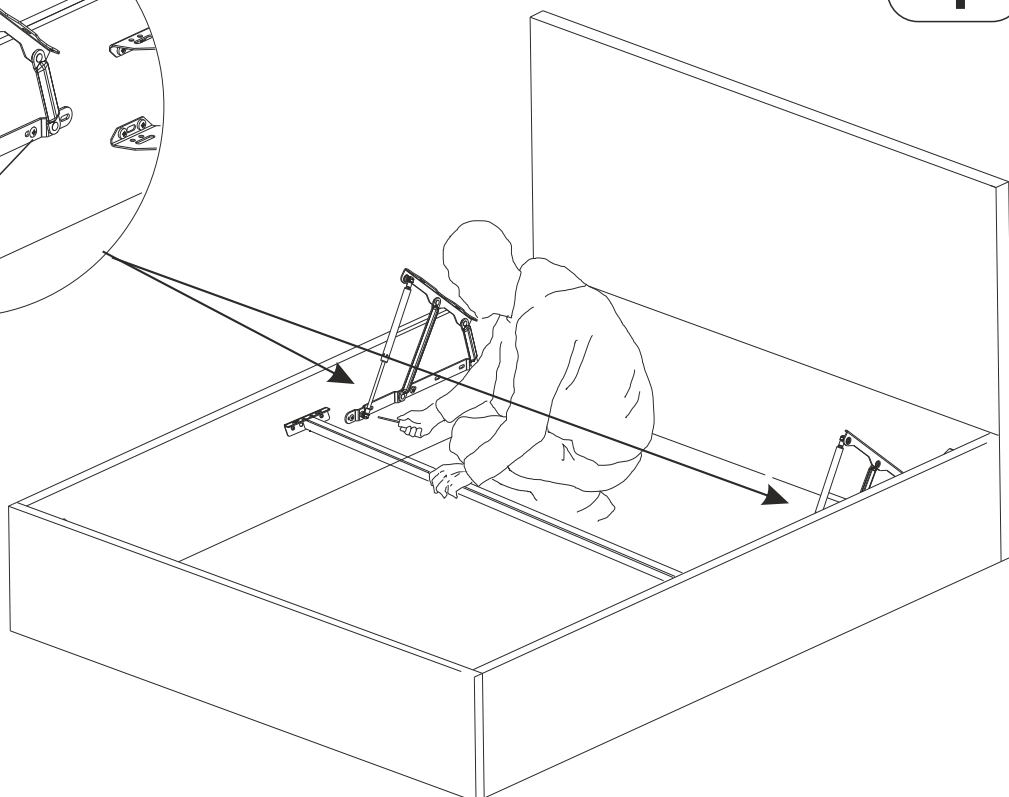
петля  
1 шт.

## ПОРЯДОК СБОРКИ

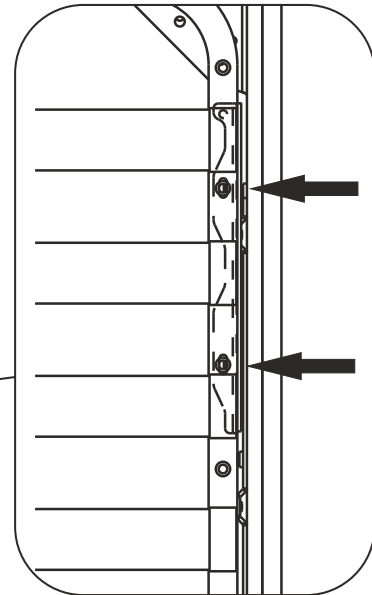
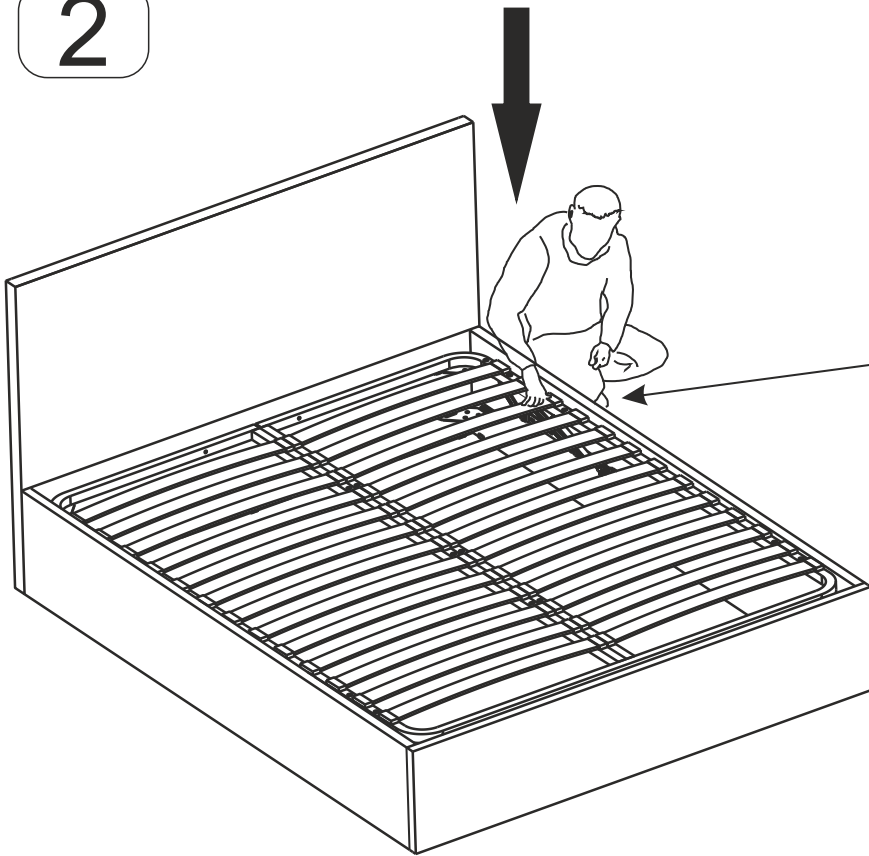
1



винт 20 мм



2

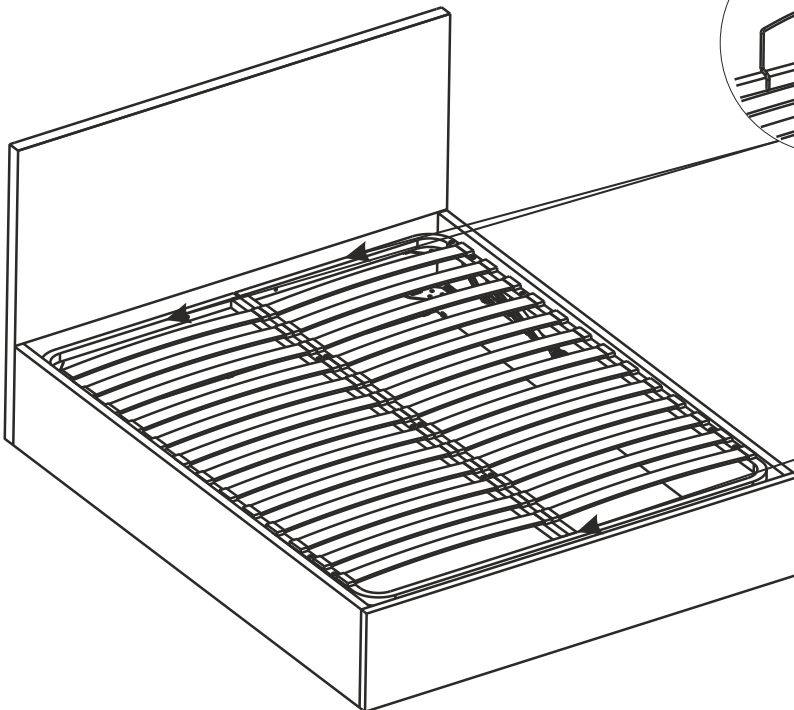


болт 40 мм

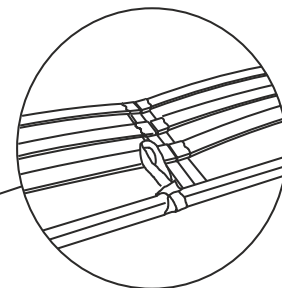


гайка М8

3



ограничитель матраса



петля

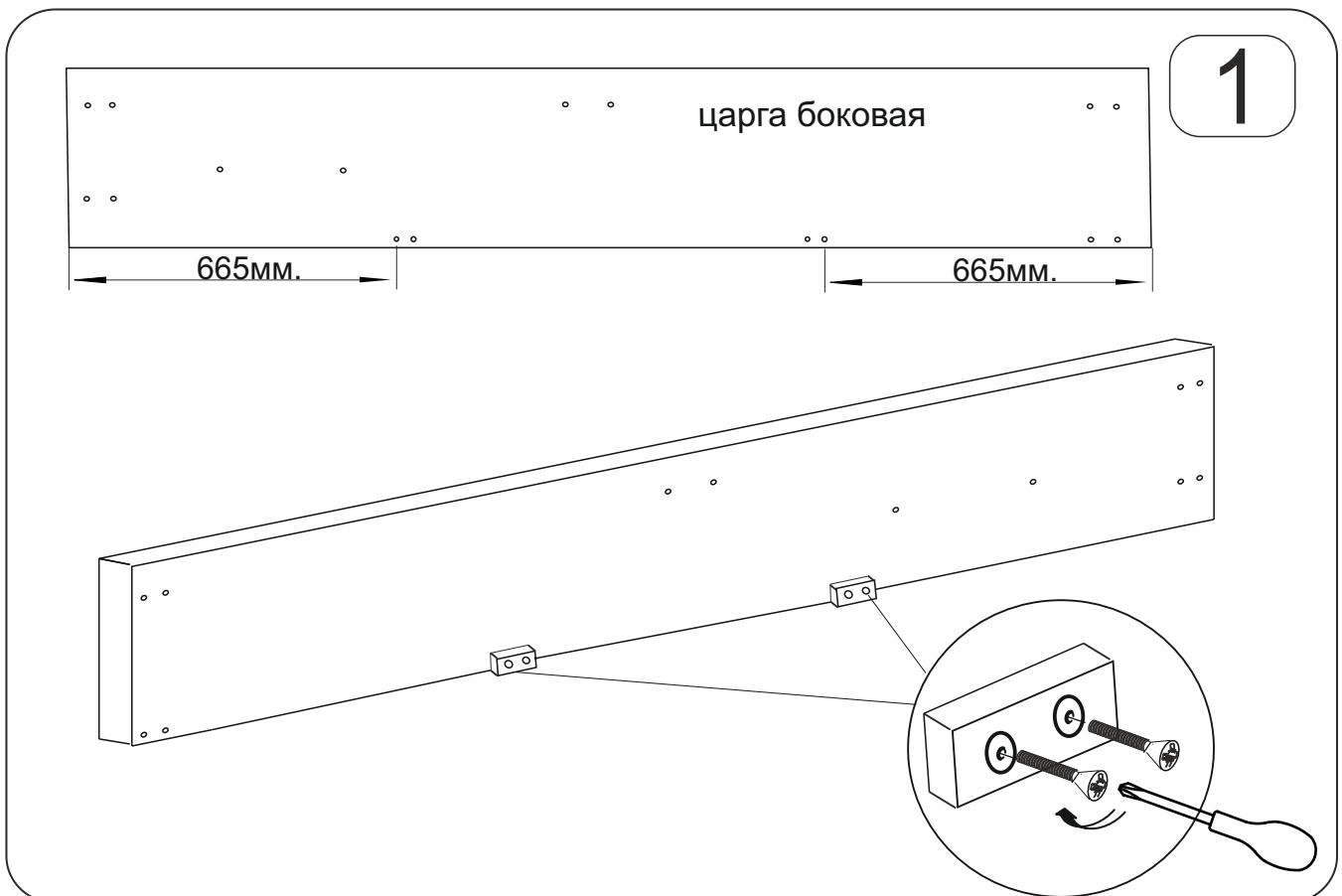
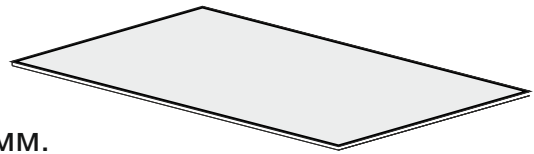
Все болтовые соединения  
затягиваются после полной  
сборки изделия!

# Инструкция по установке дна кровати

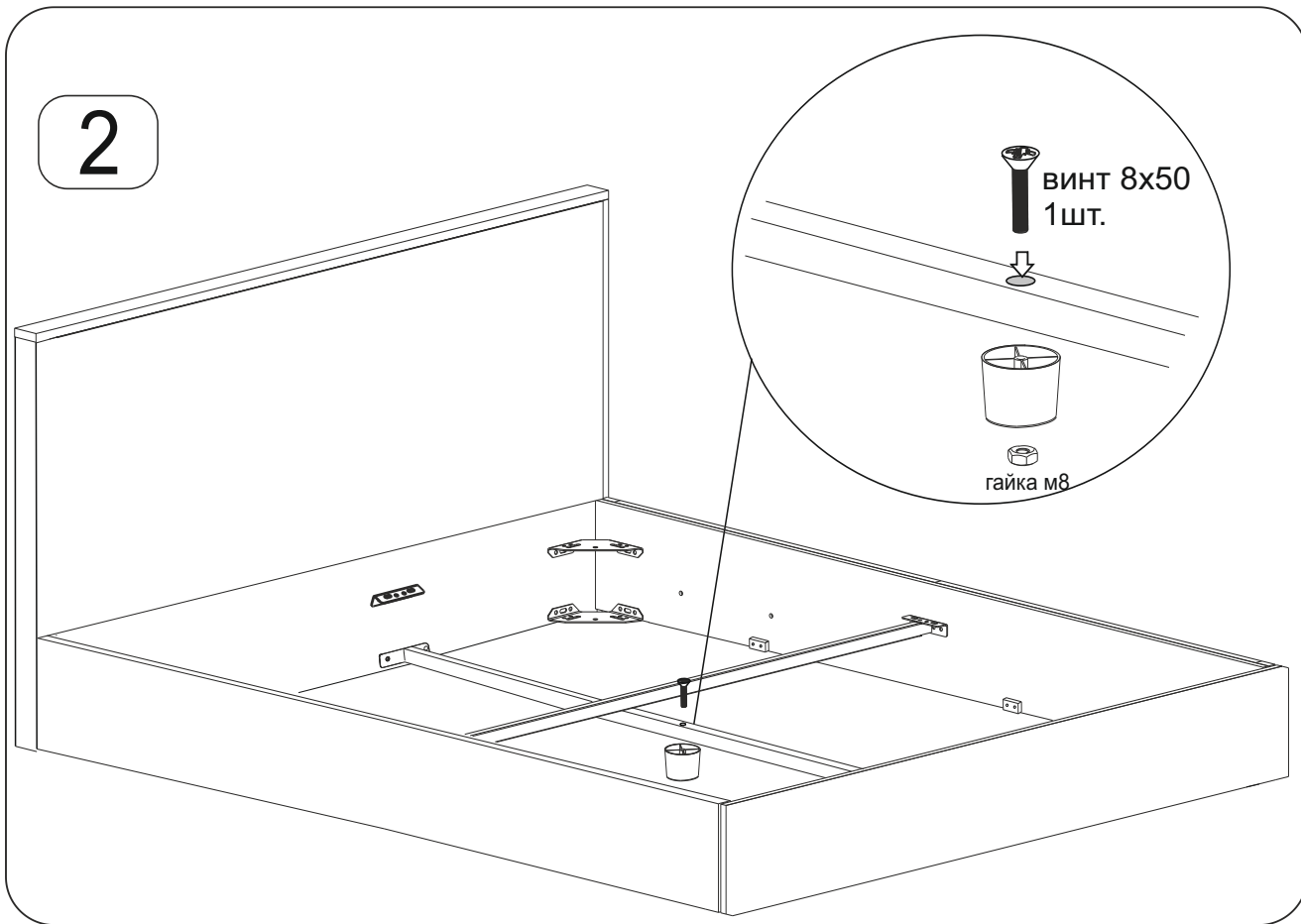
## ФУРНИТУРА И КОМПЛЕКТУЮЩИЕ



панель дна ЛМДФ - 3шт.







\* Доп. опора и винт вкладываются в основную фурнитуру для сборки кровати.

