

Weissgauff

Встраиваемый холодильник

WRI 178 BioFresh

Руководство по эксплуатации

**Перед использованием внимательно прочтите и изучите данное руководство.
Соблюдайте правила техники безопасности при работе с устройством**

ОГЛАВЛЕНИЕ

ПЕРЕД ПЕРВЫМ ИСПОЛЬЗОВАНИЕМ.....	4
РАЗМОРАЖИВАНИЕ ХОЛОДИЛЬНИКА.....	4
ПАНЕЛЬ УПРАВЛЕНИЯ.....	5
ЧИСТКА И УХОД.....	6
УСТРАНЕНИЕ НЕИСПРАВНОСТЕЙ.....	6
КЛИМАТИЧЕСКИЙ ДИАПАЗОН.....	7
УСТАНОВКА ПРИБОРА.....	8
ИЗМЕНЕНИЕ НАПРАВЛЕНИЯ ОТКРЫВАНИЯ ДВЕРИ.....	10
МОНТАЖ ФАСАДА.....	11
ЭЛЕКТРОПИТАНИЕ.....	11
СОВЕТЫ И РЕКОМЕНДАЦИИ К ИСПОЛЬЗОВАНИЮ.....	12
МЕСТО ХРАНЕНИЯ.....	13
ТЕХНИЧЕСКИЕ ХАРАКТЕРИСТИКИ.....	14

ВАЖНО:

Производитель не несет ответственности за травмы или убытки, вызванные неправильным использованием или установкой данного изделия. Пожалуйста, обратите внимание, что мы оставляем за собой право аннулировать гарантию, прилагаемую к данному изделию в случае неправильной установки или неправильного использования прибора.

Данное устройство не предназначено для использования людьми (включая детей) с ограниченными физическими, сенсорными или умственными способностями, а также теми, кому не хватает опыта или знаний, за исключением случаев, когда они находились под наблюдением или получили инструкции по использованию устройства от кого-либо, кто отвечает за их безопасность.

Запрещается разбирать прибор для самостоятельного ремонта или обслуживания, все аналогичные процедуры должны производиться в авторизованном сервисном центре.

Декларации соответствия ЕС:

Данное устройство спроектировано, изготовлено и продается в соответствии с требованиями безопасности Директивы Европейского союза 2014/35/EU и требованиями Директивы ЕС 2014/30/EU.

Данное устройство изготовлено по самым строгим стандартам и соответствует всем применимым законодательным актам, включая электробезопасность (LVD) и совместимость с электромагнитными помехами (EMC). Детали, предназначенные для контакта с пищевыми продуктами, соответствуют стандарту 1934/2004/ЕС.

Утилизация прибора



Обеспечив правильную утилизацию данного изделия, Вы можете предотвратить потенциальные негативные последствия для окружающей среды и здоровья человека, которые в противном случае могли бы быть вызваны неправильным обращением с отходами данного изделия.

Символ на изделии или в сопроводительных документах к изделию - перечеркнутый мусорный бак на колесиках - указывает на то, что с данным прибором нельзя обращаться как с бытовыми отходами. Вместо этого он должен быть передан в соответствующий пункт сбора для утилизации электрического и электронного оборудования. Утилизация должна осуществляться в соответствии с местными экологическими нормами по утилизации отходов. Для получения более подробной информации об обработке, восстановлении и вторичной переработке этого продукта, пожалуйста, свяжитесь с местными властями, службой утилизации бытовых отходов или розничным продавцом, у которого Вы приобрели продукт. Перед утилизацией старого прибора снимите уплотнители дверцы, защелку или засовной замок, чтобы избежать риска попадания ребенка в ловушку.

ПЕРЕД ПЕРВЫМ ИСПОЛЬЗОВАНИЕМ

Перед включением питания необходимо дать прибору отстояться не менее 24 часов.

Рекомендуется очистить внутреннюю поверхность прибора перед первым использованием, используя раствор соды и теплой воды, а затем тщательно высушить внутреннюю поверхность.

При первом использовании в холодильной камере может появиться неприятный запах. Он исчезнет по мере охлаждения прибора.

Не загружайте холодильник продуктами до тех пор, пока не пройдет по крайней мере 2 часа после включения, и температура в холодильнике не приблизится к нужной.

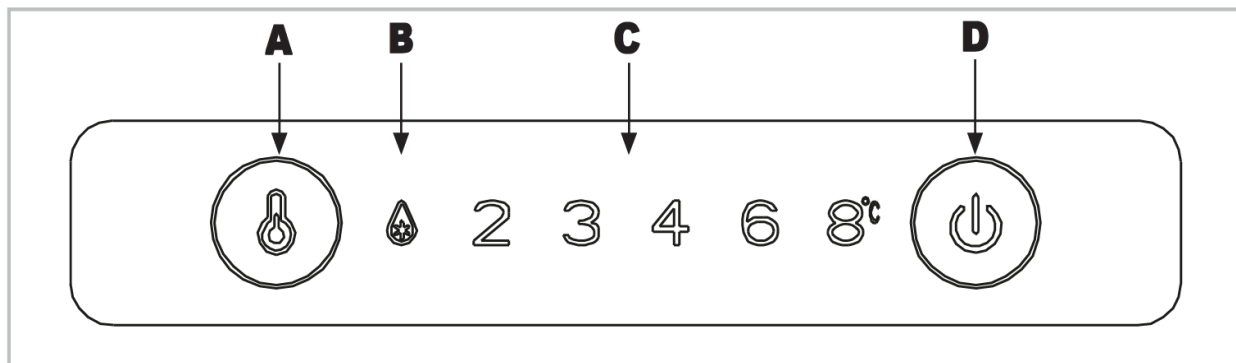
Пожалуйста, обратите внимание:

- Прибор будет работать непрерывно до тех пор, пока не достигнет нужной температуры.
- Если прибор был выключен, Вам следует подождать пять минут, прежде чем снова включать его, чтобы предотвратить повреждение компрессора.
- Этот холодильник охлаждает Ваши продукты, делая внутреннюю часть задней стенки холодной. На этой поверхности обычно скапливается иней; затем он рассеивается и стекает через небольшой дренажный канал на дне, где испаряется. Наличие наледи на задней стенке не является неисправностью холодильника.

РАЗМОРАЖИВАНИЕ ХОЛОДИЛЬНИКА

Холодильник оснащен системой автоматической разморозки. Вся образовавшаяся вода будет вытекать из холодильника по дренажному каналу в задней части холодильника. Важно постоянно поддерживать канал чистым. Вода собирается в поддон для выпаривания в задней части прибора.

ПАНЕЛЬ УПРАВЛЕНИЯ



А. Регулировка температуры

Эта кнопка используется для регулировки температуры внутри камеры. Нажмите на нее один раз, чтобы активировать регулировку, а затем столько раз, сколько необходимо, пока не будет выбран желаемый температурный режим. Настройки варьируются от 2 до 8°C.

В. Функция суперохлаждения

Данную функцию следует использовать при одновременном охлаждении большого количества продуктов. Активируйте эту функцию за 2-3 часа до помещения продуктов в прибор и не оставляйте функцию активной дольше, чем это необходимо. Если оставить функцию активной, это приведет к повышенной нагрузке на систему охлаждения. Функция автоматически отключится примерно через 24 часа.

С. Индикаторы настройки температуры камеры

На данных индикаторах отображается текущая настройка температуры внутри камеры. Регулировка температуры будет отображаться циклически.

Пожалуйста, обратите внимание: Вы не используете нажатие на цифры для изменения температуры. Вместо этого используйте датчик регулировки температуры (А).

Д. Кнопка включения

Используйте эту кнопку для включения и выключения прибора (режим ожидания). Кнопка будет гореть, когда прибор выключен.

ЧИСТКА И УХОД

Всегда отключайте прибор от сети перед любой чисткой или техническим обслуживанием.

- Холодильник следует чистить с помощью раствора соды и теплой воды.
- Не используйте абразивные средства или моющие средства. После чистки тщательно промойте и высушите прибор.
- Мойте полки вручную, используя воду с мылом. Не кладите их в посудомоечную машину.
- Поддон для испарения и дренажное отверстие для воды (в задней части отсека) следует периодически очищать, чтобы предотвратить скопление воды внутри отсека. Пробку дренажного отверстия можно использовать для очистки.
- После завершения очистки снова подключите прибор к источнику питания.
- Если прибор не используется в течение длительного периода времени или в случае длительного отключения питания, отключите его от сети и очистите. Дверцы следует оставлять слегка приоткрытыми, чтобы предотвратить образование плесени и запаха.
- Уплотнитель двери следует периодически чистить.
- Протирайте выключатель, лампу и регулятор термостата сухой тканью.
- Никогда не ставьте жидкости в холодильник непокрытыми.
- Никогда не кладите горячие продукты в холодильник. Теплым продуктам следует дать остыть до комнатной температуры, прежде чем класть их в холодильник.
- Ничто не должно упираться во внутреннюю заднюю стенку холодильника, так как это может привести к замерзанию и возможному образованию конденсата, который будет трудно удалить.

УСТРАНЕНИЕ НЕИСПРАВНОСТЕЙ

Если у Вас возникли какие-либо проблемы с прибором, следует ознакомиться с разделом руководства «Устранение неисправностей» перед обращением в службу поддержки клиентов.

Если прибор не работает

- Проверьте наличие питания в розетке с помощью другого электроприбора.
- Убедитесь в целостности предохранителей.
- Термостат может быть установлен в 0 (положение выкл.).
- Температура в помещении должна быть достаточная (10°C или выше).

Если прибор охлаждает недостаточно сильно, убедитесь, что:

- Прибор не перегружен.
- Термостат настроен на соответствующую температуру.
- Дверь закрывается должным образом.
- Система охлаждения на задней панели прибора чистая, без пыли и не соприкасается с задней стенкой
- На боковых и задней стенках имеется достаточное расстояние для вентиляции.
- Температура в помещении достаточная (10°C или выше).

Если прибор шумит

- Убедитесь, что прибор установлен ровно и устойчиво.
- Боковые и задняя стенки чистые, и на приборе ничего не лежит.
- Охлаждающий газ в приборе будет издавать легкий булькающий звук, даже когда компрессор не работает.

Если в нижней части холодильной камеры есть вода

- Проверьте отверстие в дренажном канале задней части отсека камеры

Пожалуйста, обратите внимание:

Светодиодная подсветка не может быть заменена без обращения в сервисную службу. Если подсветка не работает, пожалуйста, обратитесь в авторизованный сервисный центр Weissgauff.

КЛИМАТИЧЕСКИЙ ДИАПАЗОН

Информация о климатическом диапазоне прибора приведена на заводской табличке. Она указывает, какая температура окружающей среды (то есть комнатная температура, при которой работает прибор) является оптимальной для работы.

Климатический класс	Допустимая температура окружающей среды
SN Расширенный умеренный	Это устройство предназначено для использования при температуре окружающей среды в диапазоне от 10°C до 32°C
N Умеренный	Это устройство предназначено для использования при температуре окружающей среды в диапазоне от 16°C до 32°C
ST Субтропический	Это устройство предназначено для использования при температуре окружающей среды в диапазоне от 16°C до 38°C
T Тропический	Это устройство предназначено для использования при температуре окружающей среды в диапазоне от 16°C до 43°C

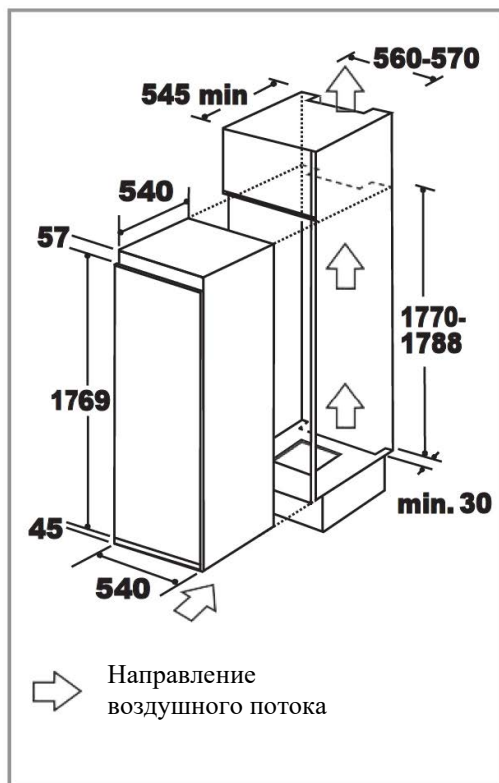
УСТАНОВКА ПРИБОРА

Прибор ни в коем случае нельзя устанавливать вблизи источников тепла, например, нагревательных элементов, кухонных плит или во влажных местах.

Данное устройство предназначено для использования в качестве встроенного прибора.

На схеме показаны требования к вентиляции во время установки прибора.

Несоблюдение требований к вентиляции может привести к увеличению эксплуатационных расходов и преждевременному выходу из строя, а также к аннулированию гарантии, прилагаемой к изделию.

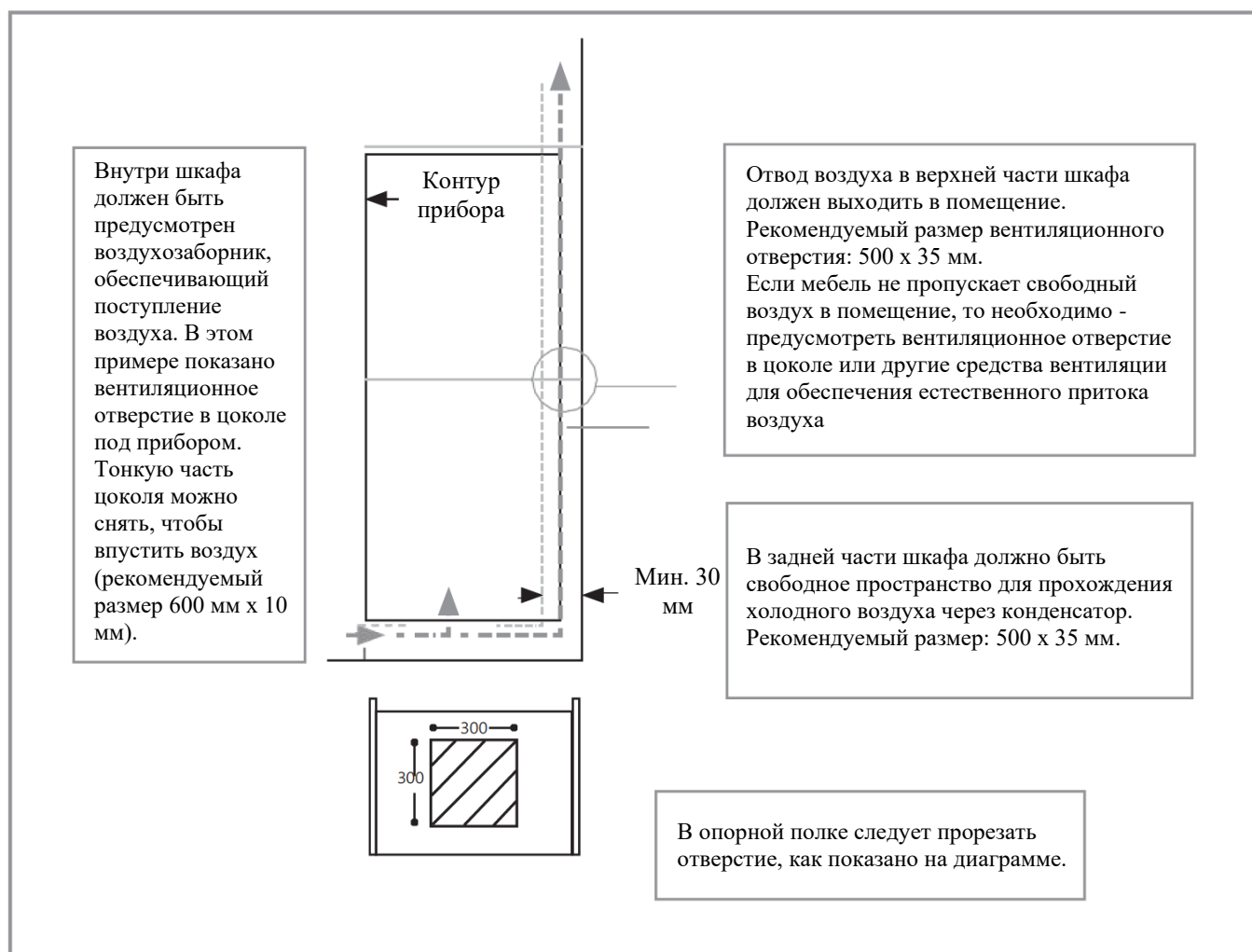


Вентиляция

Главным критерием при установке любого холодильного агрегата на оборудованной кухне является вентиляция. Тепло, отводимое из отделения, должно рассеиваться в окружающее пространство. Неправильная вентиляция может привести к преждевременному выходу из строя компрессора, чрезмерному энергопотреблению и полному отказу системы. Для изделий, предназначенных для встраиваемой установки, необходимо соблюдать приведенные ниже требования.

Важно:

Пожалуйста, следуйте инструкциям по установке данного устройства.



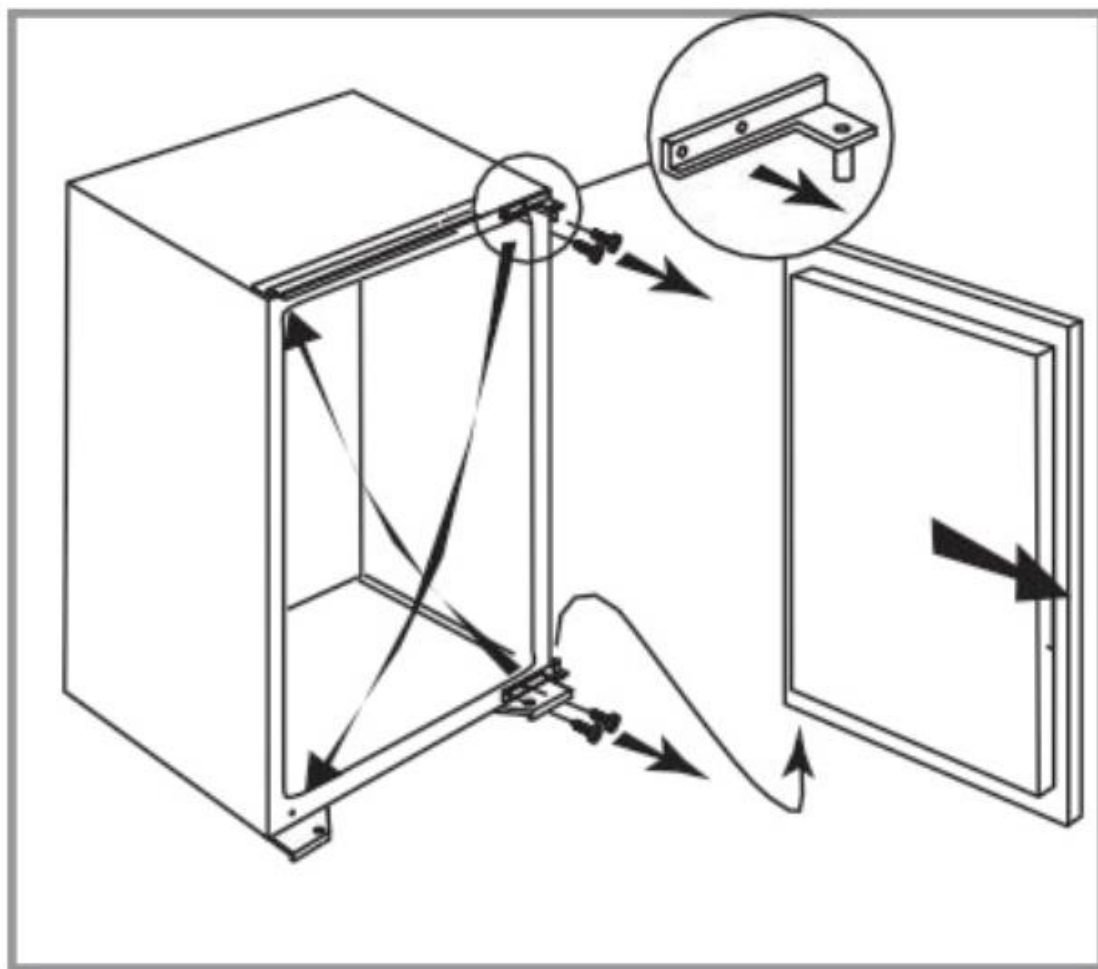
Для правильной работы прибора важно, чтобы верхняя часть корпуса не была заблокирована. Глубина канала 40-50 мм является нормальной для большинства устройств.

На нижней полке показано отверстие; оно позволяет воздуху проходить через компрессор и теплообменник. При монтаже имеется возможность установить декоративное вентиляционное отверстие в цоколе. В большинстве случаев это не требуется, но является эстетическим дополнением. Как правило, чем больше воздуха может попасть внутрь, тем лучше и эффективнее работает изделие.

ИЗМЕНЕНИЕ НАПРАВЛЕНИЯ ОТКРЫВАНИЯ ДВЕРИ

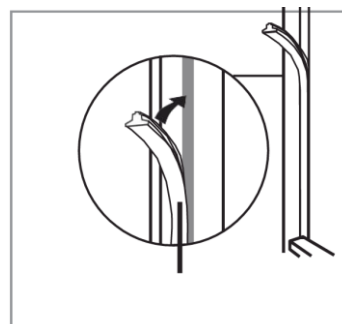
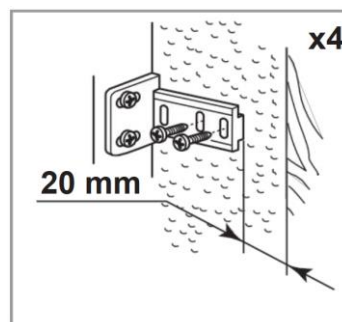
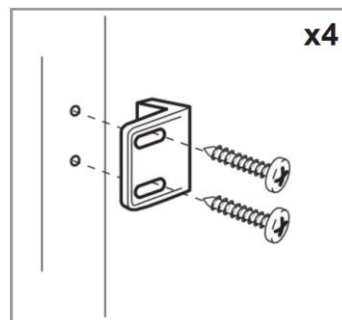
При необходимости можно изменить направление открывание двери данного прибора.

1. Ослабьте винты крепления верхней петли и снимите верхнюю петлю, стараясь придерживать дверь.
2. Снимите дверь с нижней петли и положите на мягкую поверхность, чтобы защитить от повреждений.
3. Установите петлю, снятую сверху, на место в противоположном нижнем углу, как показано на рисунке.
4. Установите дверь на место и установите петлю, снятую с нижнего угла, на противоположный верхний угол.
5. Отрегулируйте петли, чтобы убедиться, что дверь выровнена.

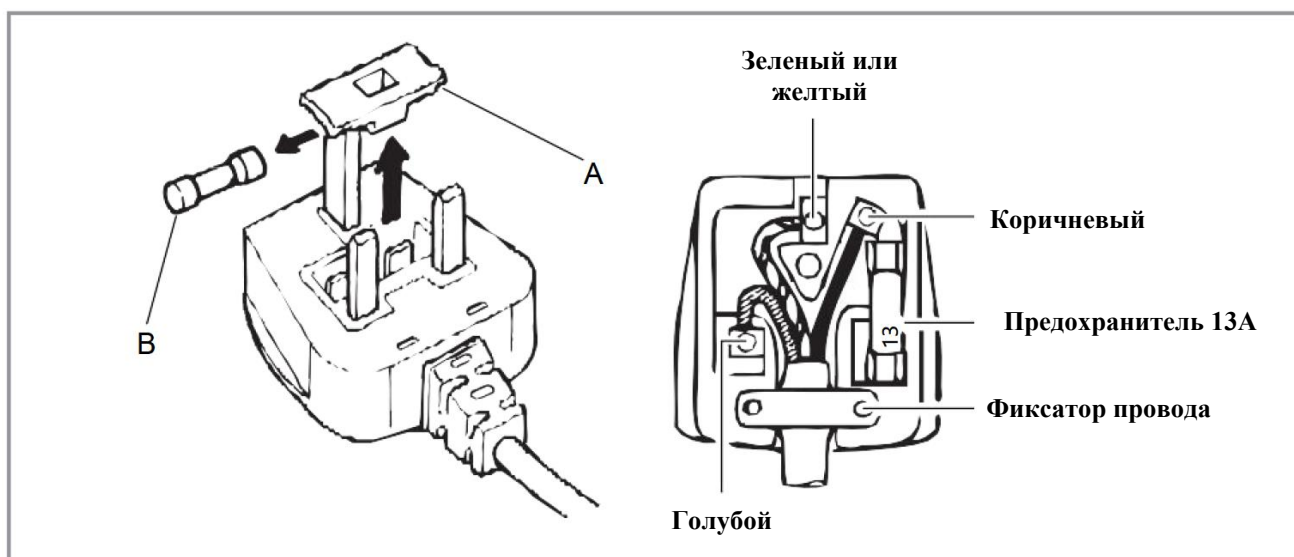


МОНТАЖ ФАСАДА

- С помощью отвертки закрепите монтажные кронштейны на дверце прибора, как показано на рисунке
- Установите прибор внутри шкафа. Убедитесь, что между несъемной стороной и стенкой шкафа имеется зазор в 3-4 мм.
- Установите ползунок в кронштейн и закрепите его на лицевой панели дверцы на расстоянии 20-22 мм от края панели, как показано на рисунке, обеспечивая центральное и горизонтальное расположение ползунка внутри кронштейна. Надежно затяните.
- Заполните зазор на стороне без шарниров прилагаемой уплотнительной лентой, как показано на рисунке.



ЭЛЕКТРОПИТАНИЕ



Сетевой шнур этого прибора оснащен вилкой с плавким предохранителем BS 1363A на 13А. Чтобы заменить предохранитель в вилке этого типа, выполните следующие действия:

1. Снимите крышку предохранителя и плавкий предохранитель.
2. Установите сменный предохранитель 13А, одобренный ASTA для типа BS 1362, в крышку предохранителя.
3. Установите на место крышку предохранителя.

Важно: Не используйте прибор без установленной крышки предохранителя.

Как подключить альтернативный штекер

Если установленная вилка не подходит для Вашей розетки, то ее следует отрезать и безопасно утилизировать, чтобы избежать возможной опасности поражения электрическим током. Следует использовать подходящий альтернативный штекер мощностью не менее 13А в соответствии с BS 1363.

Поскольку цвета проводов в сетевом кабеле данного прибора могут не соответствовать цветовой маркировке, обозначающей клеммы в Вашей вилке, действуйте следующим образом:

- Провод, окрашенный в зеленый и желтый цвета, должен быть подсоединен к клемме, обозначенной буквой (E), символом заземления или окрашенный в **ЗЕЛЕНЫЙ** и **ЖЕЛТЫЙ** цвета.
- Провод, окрашенный в синий цвет, должен быть подсоединен к клемме, обозначенной буквой (N) или окрашенной в черный цвет.
- Провод, окрашенный в коричневый цвет, должен быть подсоединен к клемме, обозначенной буквой (L) или окрашенной в красный цвет.

После установки убедитесь, что розетка расположена в легкодоступном месте.

СОВЕТЫ И РЕКОМЕНДАЦИИ К ИСПОЛЬЗОВАНИЮ

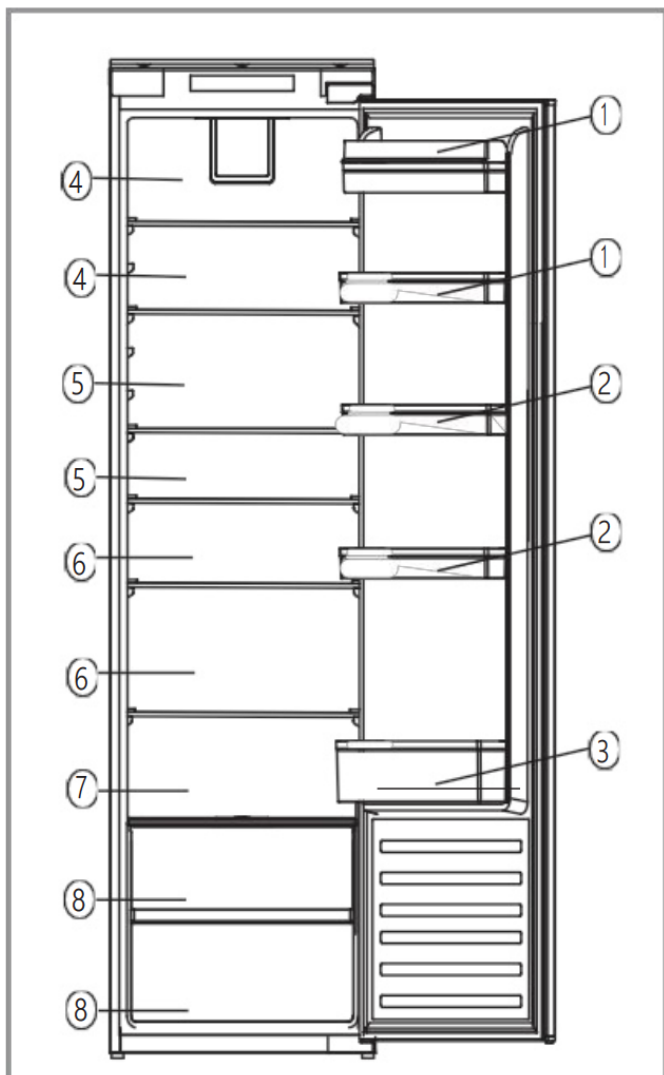
Благодаря естественной циркуляции воздуха в приборе, в холодильной камере существуют разные температурные зоны. Самая холодная зона находится непосредственно над ящиками для овощей. Используйте это место для всех деликатных и скоропортящихся продуктов, таких как:

- Рыба, мясо, птица.
- Колбасные изделия, готовые блюда.
- Блюда или выпечка, содержащие яйца или сливки.
- Пресное тесто, смеси для тортов.
- Предварительно упакованные овощи и другие свежие продукты с этикеткой, на которой указано, что их следует хранить при температуре примерно 4°C.

Самое теплое место находится в верхней части двери. Используйте это место для хранения масла и сыра.

МЕСТО ХРАНЕНИЯ

Чтобы обеспечить максимально эффективную сохранность продуктов в течение как можно более длительного времени и избежать потери продуктов, расположите продукты так, как показано на рисунке. Кроме того, на этом рисунке показано расположение выдвижных ящиков, корзин и полок, что позволяет наиболее эффективно использовать потребление энергии.



1. Сливочное масло, сыры и т.д.
2. Продукты питания в банках и бутылках
3. Напитки, молоко
4. Приготовленная пища
5. Йогурты, консервы и т.д.
6. Бутылки объемом 7-5 литров или готовые блюда и т.д.
7. Свежее мясо и рыба
8. Фрукты и овощи

Полки холодильника можно перемещать в соответствии с требованиями к хранению внутри холодильной камеры. Чтобы переместить полку, поднимите заднюю часть полки, а затем потяните ее наружу. Чтобы установить полку, вставьте полку обратно в место крепления, а затем опустите заднюю часть.

ТЕХНИЧЕСКИЕ ХАРАКТЕРИСТИКИ

Общая информация	
Цвет	Белый
Цвет внутреннего оборудования	Прозрачный
Тип ручки	Нет ручки
Тип установки	Встраиваемый
Технические данные	
Напряжение питания	220-240 В
Частота	50 Гц
Размораживание	Капельное
Хладагент	R600a
Тип компрессора	Стандартный
Ток	0.8 А
Длина шнура питания (измеряется от компрессора)	220 см
Тип электрической вилки	Евровилка
Расположение индикаторов дисплея	Спереди
Общий объем	316 л
Полезный объем холодильной камеры	316 л
Климатический класс	ST
Класс энергоэффективности	A+
Индекс энергоэффективности EEE	41.8
Потребление энергии в год	143 кВт*ч/год
Потребление энергии за 24 часа	0.393 кВт*ч/24 часа
Уровень шума	39 дБ
Материал полок	Закаленное стекло
Тип внутренней подсветки	LED
Расположение лампы подсветки	Потолочное
Ящики для фруктов и овощей	2 шт.
Большие дверные полки	1 шт.
Средние дверные полки	4 шт.
Контроль температуры	Электронный
Расположение панели управления	Внешнее
Функция суперохлаждения	Да
Сигнализация открытой двери	Да
Реверсивные двери	Да
Регулируемые ножки (спереди/ сзади)	Да/Нет
Сменные дверные прокладки	Да
Высота	1769 мм
Ширина	540 мм
Глубина	540 мм
Вес нетто	52 кг

Продукт сертифицирован в соответствии с действующим техническим регламентом. Производитель на свое усмотрение и без дополнительных уведомлений может менять комплектацию, внешний вид, страну производства и технические характеристики модели, следуя политике непрерывного улучшения качества выпускаемой продукции. Приобретенная Вами модель может отличаться от описанной в тексте данного руководства.