

# Nuovita

# PRODE

ДЕТСКАЯ КОЛЯСКА 2 в 1

## ИНСТРУКЦИЯ ПО ЭКСПЛУАТАЦИИ



ТР ТС  
007/2011  
СДЕЛАНО В КИТАЕ!

**EAC**

### Представительство

Телефон в Москве: 8 (495) 981-86-36  
Бесплатный телефон по РФ: 8 800 777-85-33  
Электронная почта: [info@nuovita.ru](mailto:info@nuovita.ru)

### Сервисный центр

Телефон: 8 (495) 981-86-36  
Электронная почта: [service@nuovita.ru](mailto:service@nuovita.ru)  
Официальный сайт NUOVITA: [www.nuovita.ru](http://www.nuovita.ru)



# ИНФОРМАЦИЯ ДЛЯ ПОТРЕБИТЕЛЯ

Производитель оставляет за собой право без предварительного уведомления покупателя вносить изменения в конструкцию, комплектацию или технологию изготовления изделия с целью улучшения его свойств.

**ВНИМАНИЕ!** Несоблюдение техники безопасности, правил ухода и эксплуатации изделия приведут к повышенному износу или поломке и отказу в дальнейшем гарантийном обслуживании.

## Внимание:

1. При условии нормальной эксплуатации покупателю предоставляется гарантийное обслуживание
2. Гарантийное обслуживание действует только при предъявлении заполненного продавцом гарантийного талона и чека.

## Гарантия не действует в случае:

1. Неправильной эксплуатации.
  2. Утери или повреждения гарантийного талона.
  3. Повреждений, вызванных природными бедствиями или другими форсмажорными обстоятельствами.
- Пожалуйста, храните гарантийный талон в надежном месте.

**ВНИМАНИЕ!** Безопасность ребенка полностью Ваша ответственность.

Не соблюдение данных предупреждений и инструкций может привести к серьезной травме или смерти. Прочитайте все инструкции перед сборкой и эксплуатацией изделия.

- ВСЕГДА СЛЕДУЙТЕ ИНСТРУКЦИЯМ ПРОИЗВОДИТЕЛЯ.
- ВСЕГДА СТАВЬТЕ КОЛЯСКУ НА ТОРМОЗ, КОГДА ОНА НАХОДИТСЯ В СТАЦИОНАРНОМ ПОЛОЖЕНИИ.
- ВСЕГДА ФИКСИРУЙТЕ РЕБЕНКА РЕМНЯМИ БЕЗОПАСНОСТИ.
- ВСЕГДА ЗАДЕЙСТВУЙТЕ ТОРМОЗ, КОГДА ПАРКУЕТЕ КОЛЯСКУ.
- НЕ ПАРКУЙТЕ КОЛЯСКУ НА УКЛОНАХ.
- НЕ ОСТАВЛЯЙТЕ ДЕТЕЙ БЕЗ ПРИСМОТРА.
- НЕ ПЕРЕВОЗИТЕ В КОЛЯСКЕ БОЛЕЕ ЧЕМ ОДНОГО РЕБЕНКА ИЛИ СУМКИ.
- УБЕДИТЕСЬ, ЧТО РЕБЕНОК НЕ КАСАЕТСЯ ПОДВИЖНЫХ ДЕТАЛЕЙ, КОГДА ВЫ РЕГУЛИРУЕТЕ КОЛЯСКУ, ИНАЧЕ ОН МОЖЕТ ПОЛУЧИТЬ ТРАВМУ.
- СЛЕДУЕТ АККУРАТНО СКЛАДЫВАТЬ, РАСКЛАДЫВАТЬ И РЕГУЛИРОВАТЬ КОЛЯСКУ, ЧТОБЫ НЕ ПРИЩЕМИТЬ ИЛИ НЕ ЗАЖАТЬ ПАЛЬЦЫ/ДРУГИЕ ЧАСТИ ТЕЛА.
- СКЛАДЫВАЙТЕ И РАСКЛАДЫВАЙТЕ КОЛЯСКУ ВДАЛИ ОТ ДЕТЕЙ.
- НЕ СКЛАДЫВАЙТЕ КОЛЯСКУ, КОГДА В КОРЗИНЕ НАХОДИТСЯ ЧТО-ЛИБО.
- НЕ ПЕРЕНОСИТЕ КОЛЯСКУ ЗА ПЕРЕДНИЙ БАМПЕР.
- НЕ ПОДНИМАЙТЕ СПИНКУ СИДЕНЬЯ, КОГДА В НЕМ НАХОДИТСЯ РЕБЕНОК.
- ЗАПРЕЩЕНО ПОЛЬЗОВАТЬСЯ ДОПОЛНИТЕЛЬНЫМ МАТРАСИКОМ В ЛЮЛЬКЕ И ДОПОЛНИТЕЛЬНОЙ ПОДУШКОЙ СИДЕНЬЯ ПРОГУЛОЧНОГО БЛОКА ТОЛЩИНОЙ БОЛЕЕ 20 ММ.
- ВАЖНО! ЛЮБОЙ ГРУЗ (СУМКА, ПАКЕТ, РЮКЗАК И ТОМУ ПОДОБНОЕ) ПРИКРЕПЛЕННЫЙ К КОЛЯСКЕ ВЛИЯЮТ НА ЕЕ УСТОЙЧИВОСТЬ.

**ВНИМАНИЕ!** Данная коляска предназначена для использования в городских условиях.

Коляска предназначена для езды по ровному асфальту, тротуарной плитке или другой ровной поверхности.

Не используйте коляску на песке, газоне, гравии, кальке и т.п.

Рекомендуется эксплуатировать коляску только по сухой или слегка влажной поверхности.

Не погружайте колеса в воду и грязь.

Избегайте ударов по колёсам вследствие преодоления небольших препятствий в виде ям, бордюров, камней или других твердых предметов.

## ИНФОРМАЦИЯ ДЛЯ ПОТРЕБИТЕЛЯ

- Пожалуйста, убедитесь, что ремни безопасности прогулочного блока отрегулированы; всегда используйте ремни безопасности.
- Ремни безопасности могут образовывать петли, что ведет к риску удушья. Никогда не оставляйте ремни безопасности застегнутыми, когда они не фиксируют ребенка в коляске.
- Проверьте, чтобы коляска была полностью разложена и все фиксаторы были заблокированы, прежде чем помещать ребенка в коляску, иначе ребенок может получить травму.
- Не переносите коляску с находящимся в ней ребенком.
- Максимальный вес ребенка перевозимого в люльке не более 9 кг. (примерно от 0 до 7 месяцев).
- Максимальный вес ребенка перевозимого в прогулочном блоке не более 22 кг. (примерно от 7 до 36 месяцев).
- Эта коляска не предназначена для использования во время занятий бегом или катания на роликах.
- Перед тем как поднимать и переносить коляску, проверьте, чтобы защелка для хранения была зафиксирована.
- Не разрешайте ребенку вставать в коляске.
- Не пользуйтесь коляской рядом с открытым огнем, мангалом или костром.
- Используйте только аксессуары, поставляемые производителем, одобренные для использования для этой коляски.
- Вес багажа, перевозимого в корзине, не должен превышать 2 кг.
- Не ставьте коляску на паркет, линолеум или ковровое покрытие, так как колеса могут оставить следы.
- Коляска предназначена для использования на ровных поверхностях с небольшим уклоном и может быть неустойчива на неровных или крутых поверхностях. Во избежание переворачивания следует с особой осторожностью использовать коляску на крутых уклонах.
- С осторожностью используйте коляску на лестницах или эскалаторах.
- Не оставляйте ребенка под прямыми солнечными лучами. Козырек и капюшон этого изделия не могут полностью защитить ребенка от вредного солнечного излучения.
- Это изделие не является детской игрушкой.
- Не разбирайте и не собирайте изделие, когда в нем находится ребенок.
- Не эксплуатируйте изделие, если какие-либо детали утеряны или повреждены. Никогда не заменяйте штатные детали.
- При нехватке или повреждении деталей пользоваться изделием запрещено.
- Не используйте любые другие аксессуары или запчасти, кроме одобренных производителем.
- Перед использованием изделия, убедитесь, что коляска правильно разложена и зафиксирована от складывания.
- Длительное воздействие прямых солнечных лучей, может привести к выцветанию изделия.

**Чистка:** Только ручная стирка при температуре не более 30°. Пожалуйста, используйте мягкую щетку, чтобы очистить пятно на сиденье. Используйте мыло или нейтральное моющее средство. Пластиковые и металлические части изделия протирайте влажной тканью.



Ручная  
стирка



не  
отбеливать



не  
гладить



химчистка  
запрещена



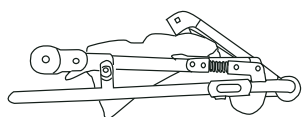
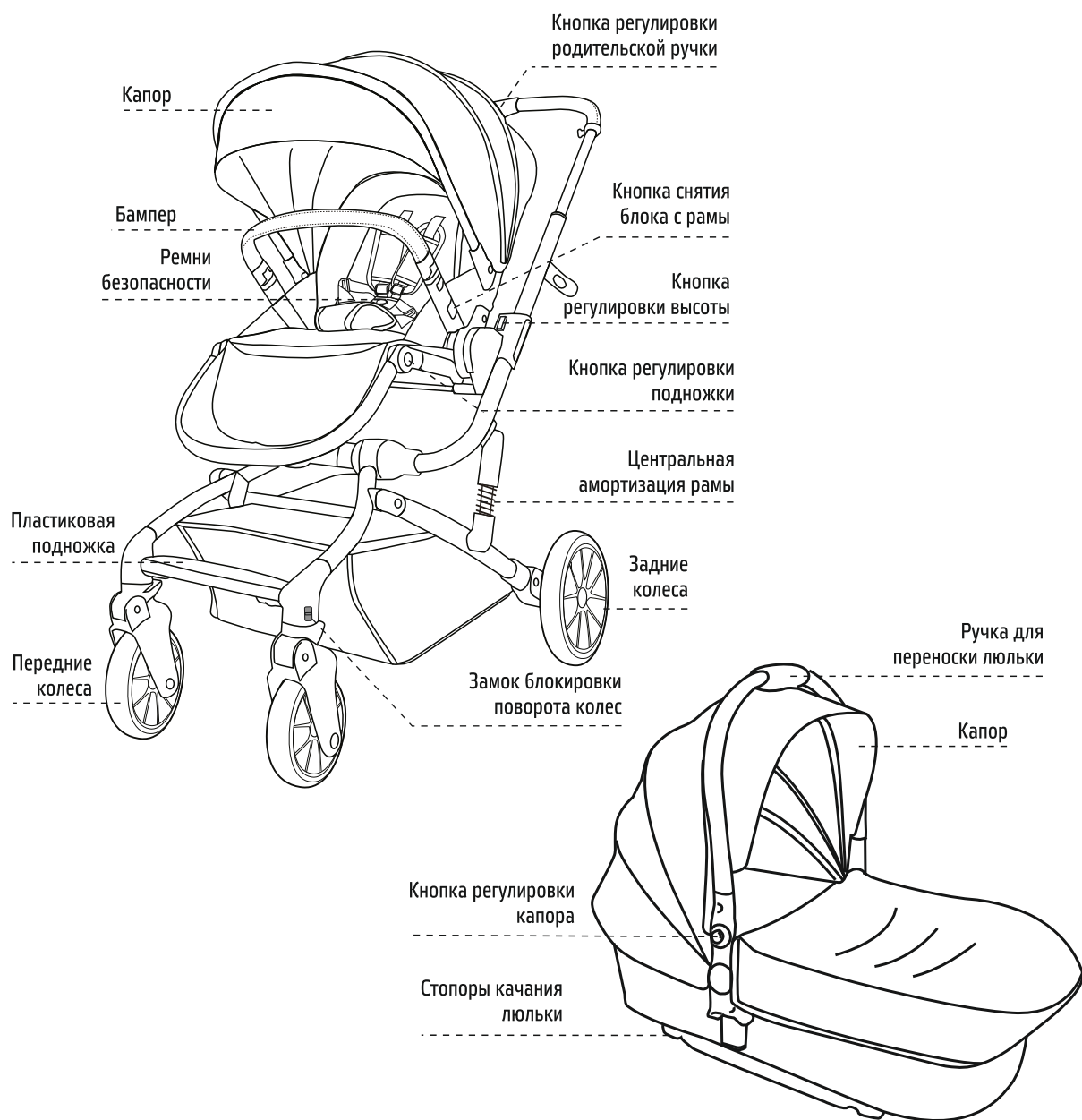
не  
выжимать

**ВАЖНО!** Осенью и весной необходимо проводить техническое обслуживание изделия. Это можно сделать самостоятельно или в специализированном сервисном центре.

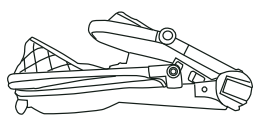
Сохраните упаковку изделия в течении 14 дней со дня покупки.

Обязательным условием возврата товара является сохранность товарного вида изделия (упаковочные материалы, инструкции, товарные этикетки, бирки и тд).

# ОСНОВНЫЕ ЧАСТИ КОЛЯСКИ



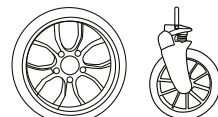
Рама



Прогулочный блок



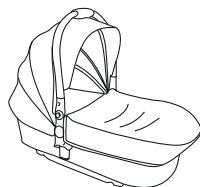
Бампер



Задние и передние колеса



Накидка на ноги



Люлька

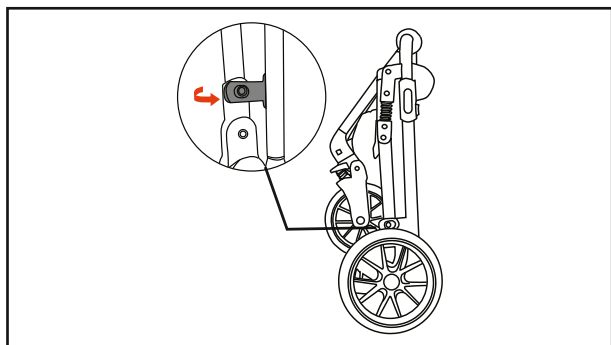


Дождевик

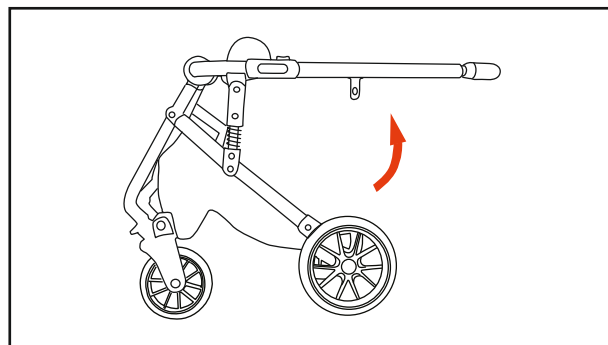


Москитная сетка

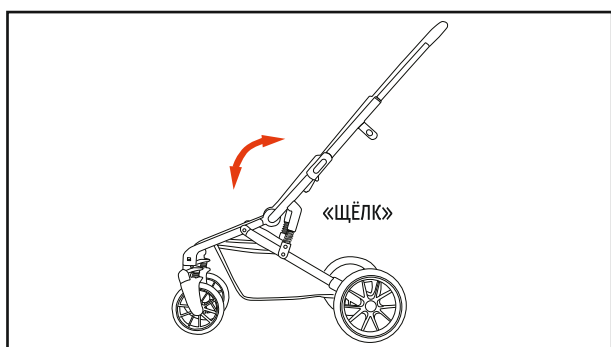
## Сборка рамы



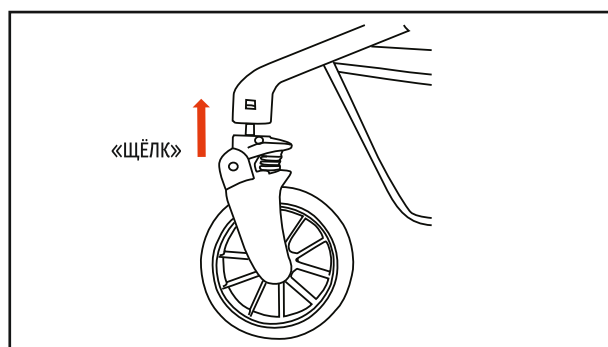
Разблокируйте фиксирующий замок.



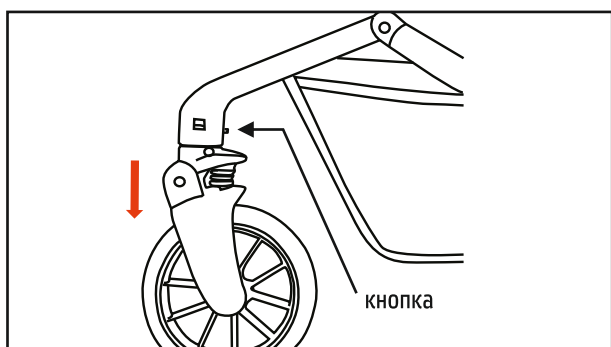
Потяните вверх за родительскую ручку и поставьте коляску.



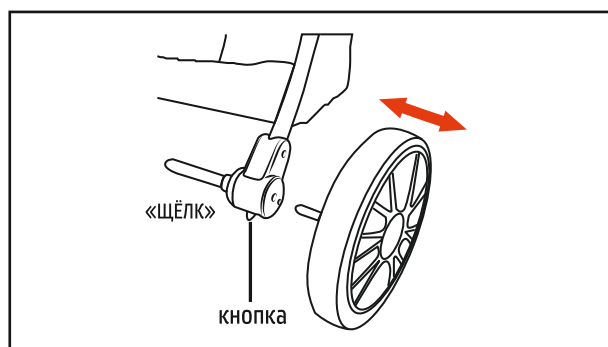
Раздастся характерный щелчок, это значит, что рама коляски разложена.



Вставьте ось передних колес в специальное отверстие рамы до характерного «щелчка». Убедитесь, что колеса зафиксировано, потянув их вниз.

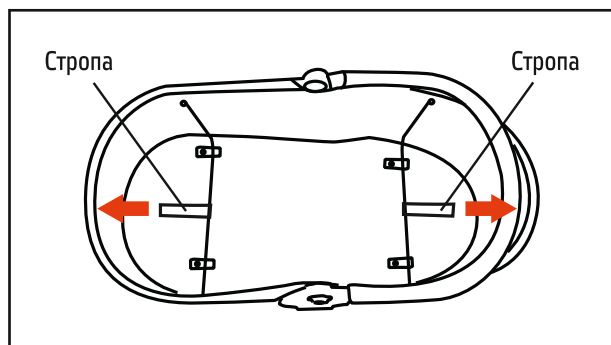


Что бы снять передние колеса, нажмите на кнопку и потяните колеса вниз.

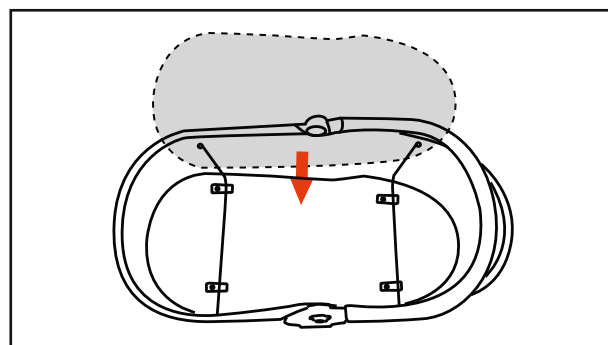


Вставьте ось задних колес в специальное отверстие рамы до характерного «щелчка». Убедитесь, что колеса зафиксировано, потянув их в стороны.

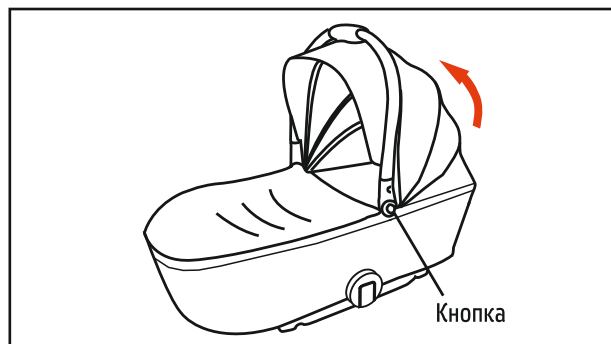
## Сборка и установка люльки



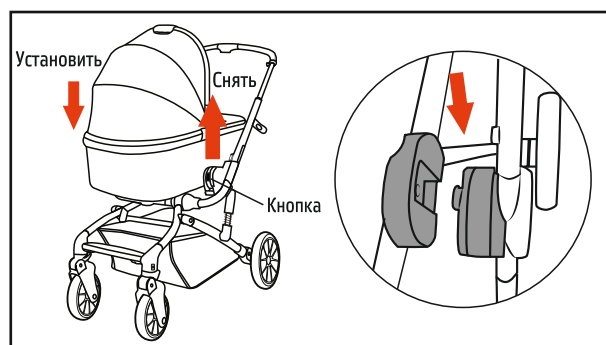
Потяните за стропа на металлических скобообразных трубках и вставьте трубки в пластиковые фиксаторы. Убедитесь, что трубки хорошо зафиксированы в пластиковых фиксаторах, потянув их в обратном направлении.



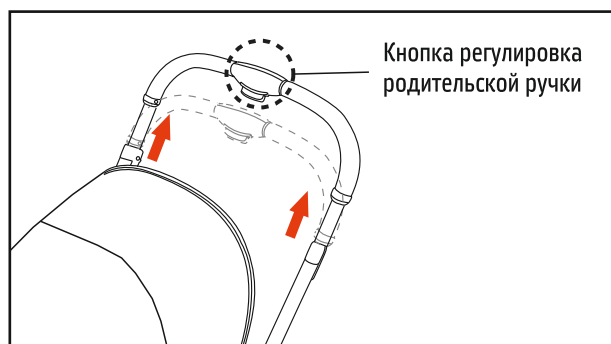
Поместите матрас в люльку.



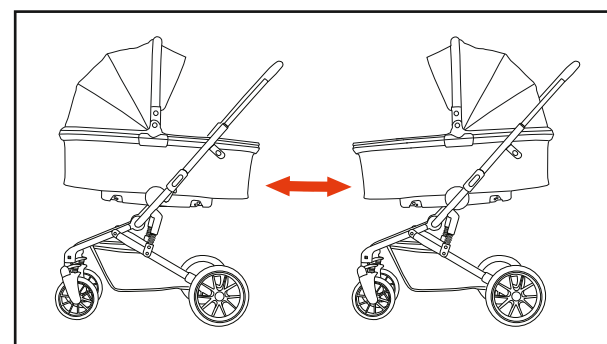
Нажмите на кнопку регулировки капора и поднимите его до характерного щелчка. Далее закройте замок-молнию на капоре, а при необходимости и на накидке.



Установите люльку на шасси, совместив пазы крепления на люльке и раме. Вы должны услышать характерный щелчок. Убедитесь, что люлька зафиксирована на раме, потянув люльку вверх. Что бы снять люльку, поочередно нажмите на 2 кнопки с разных сторон и потяните люльку вверх.

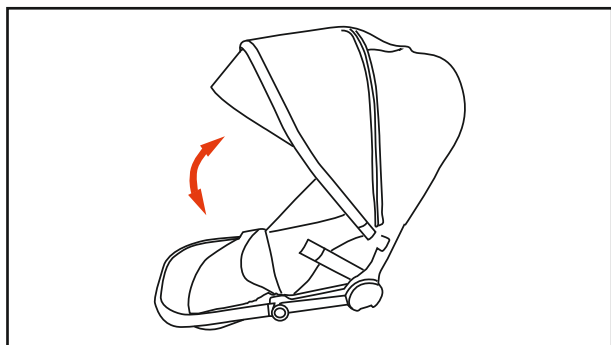


Для регулировки родительской ручки по высоте нажмите на кнопку и тяните вверх или вниз.

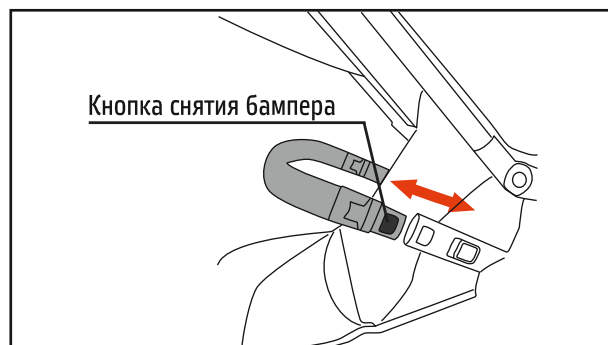


Вы можете установить люльку по ходу или против хода движения! При смене положения люльки в ней **НЕ ДОЛЖНО** быть ребенка!

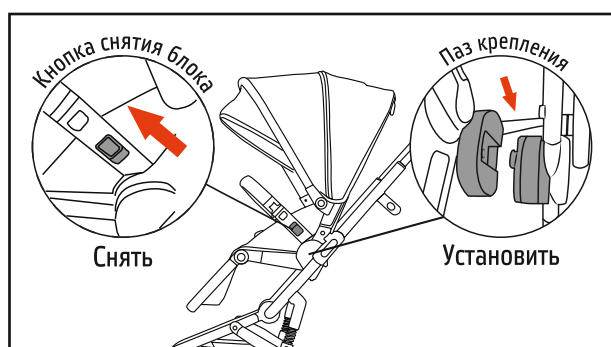
## Сборка и установка прогулочного блока



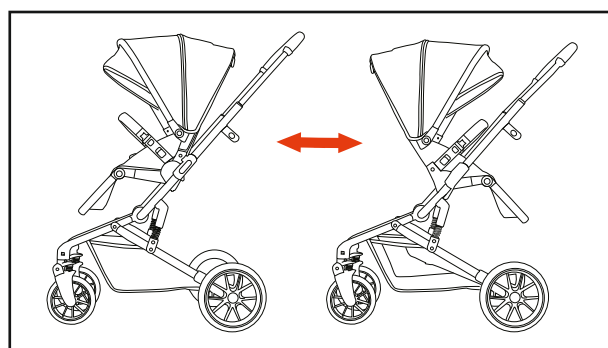
Разложите прогулочный блок.



Установите бампер, зафиксировав его замками-фиксаторами с двух сторон. Убедитесь, что бампер зафиксирован, потянув его в обратную сторону.

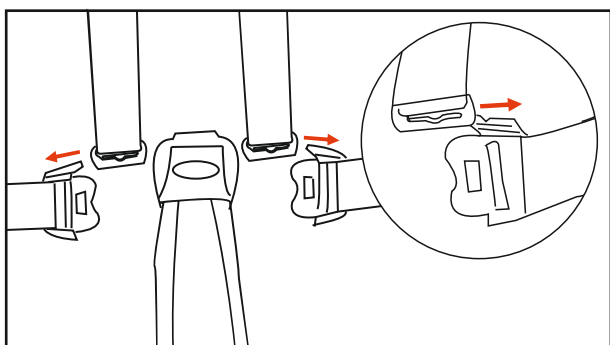


Установите блок на шасси, совместив пазы крепления на блоке и раме. Вы должны услышать характерный щелчок. Убедитесь, что блок зафиксирован на раме, потянув его вверх. Что бы снять блок одновременно нажмите на 2 кнопки с разных сторон и потяните его вверх

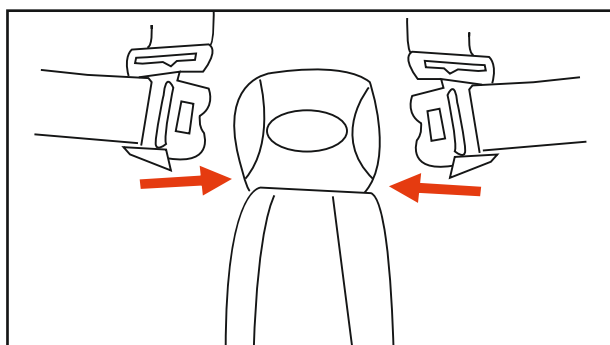


Вы можете установить блок по ходу или против хода движения! При смене положения блока в нем **НЕ ДОЛЖНО** быть ребенка!

## Регулировка ремней безопасности



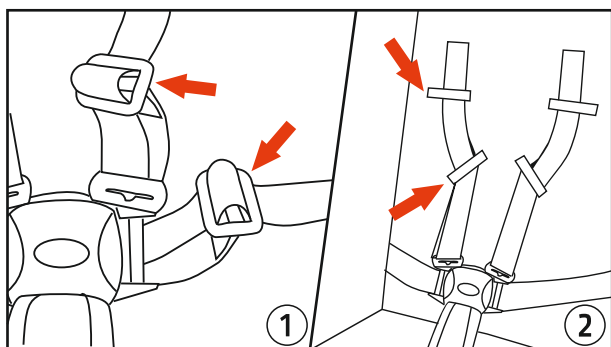
Совместите пряжки плечевого и поясного ремней.



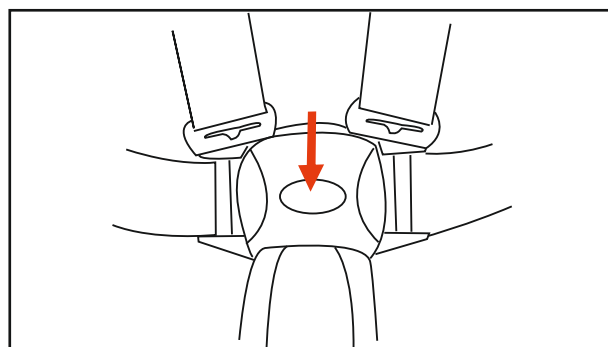
Совмещенные пряжки вставьте в замок до характерного щелчка. Убедитесь, что замок зафиксирован, потянув пряжки в обратную сторону.



## Регулировка ремней безопасности

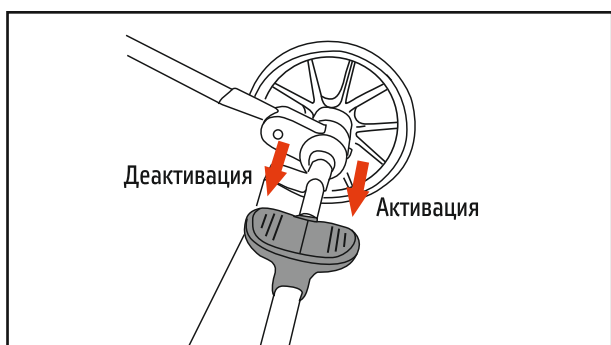


Отрегулируйте ремни безопасности под рост вашего ребенка с помощью специальных пряжек (1). При необходимости воспользуйтесь ограничительными стропами (2).

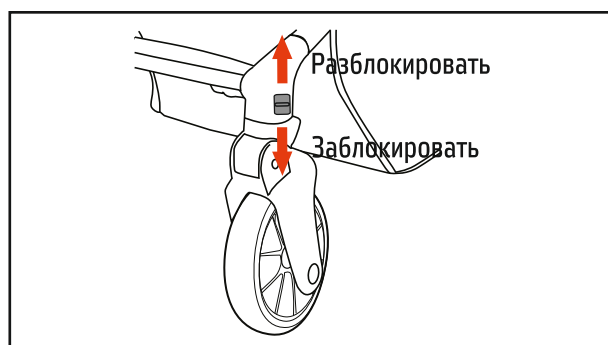


Что бы расстегнуть ремни безопасности, нажмите на кнопку замка-пряжки.

## Тормозная система и блокировка колес

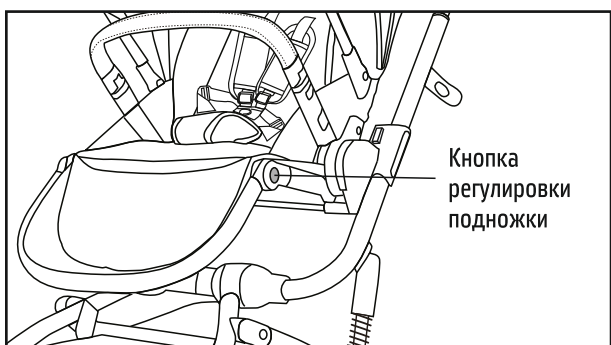


Для активации тормозной системы нажмите ногой на ближнюю часть педали. Для деактивации нажмите на дальнюю часть педали.

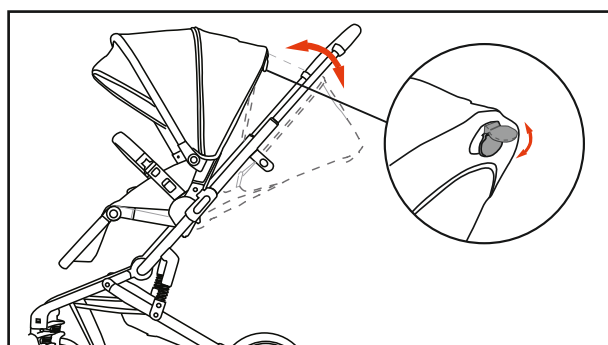


Для блокировки поворота передних колес нажмите на замок блокировки поворота колеса вниз. Для разблокировки нажмите вверх.

## Регулировка угла наклона подножки и спинки

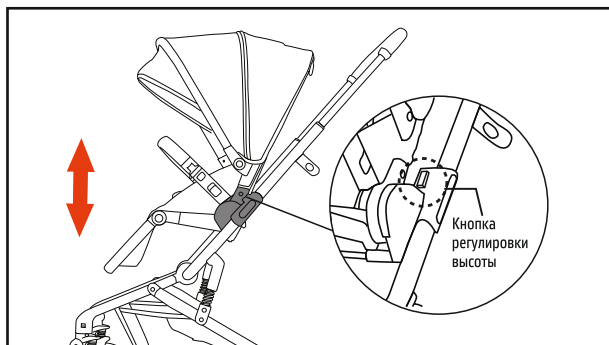


Для регулировки подножки одновременно нажмите на 2 кнопки с разных сторон и регулируйте угол.



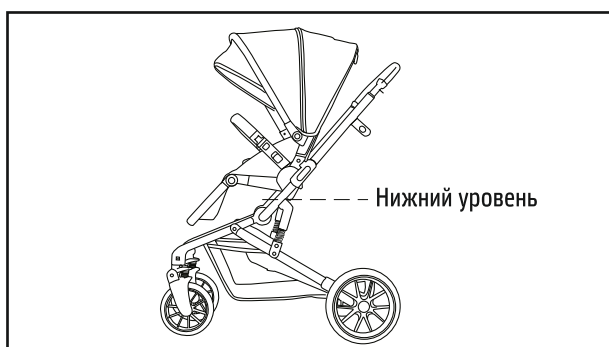
Для регулировки угла наклона спинки сиденья воспользуйтесь рычагом на задней части спинки.

## Регулировка высоты

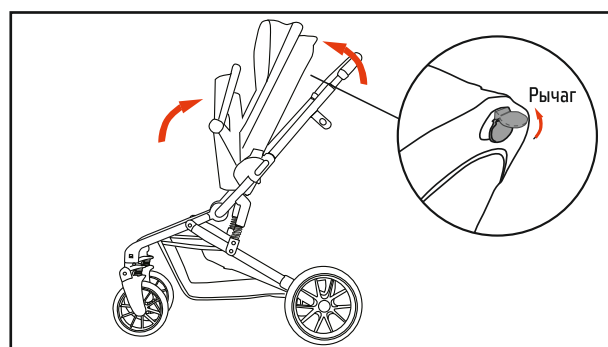


Люлька и прогулочный блок могут регулироваться по высоте (2 уровня). Для регулировки одновременно нажмите на 2 кнопки с двух сторон и тяните вверх или вниз до характерного щелчка.

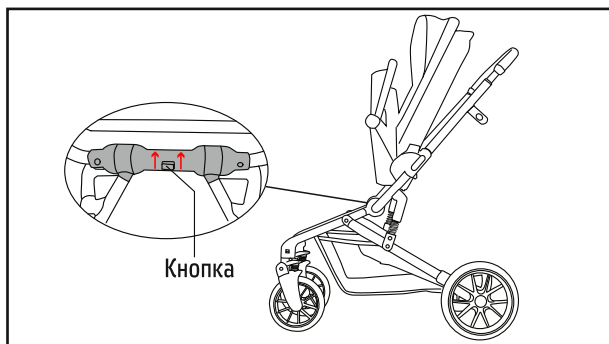
## Складывание коляски (с установленным блоком по ходу и против хода движения)



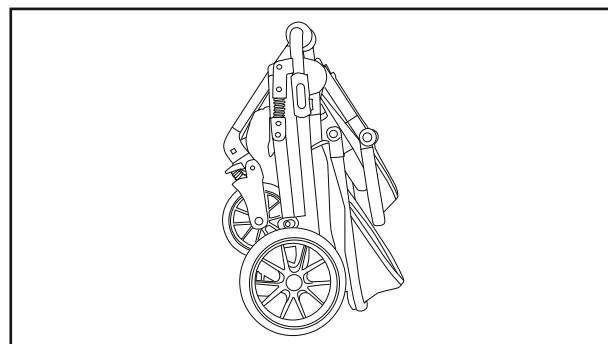
Опустите блок на самый нижний уровень по высоте.



Потяните рычаг вверх и толкайте спинку вперед, а сиденье толкайте вверх к спинке.



Нажмите на кнопку и поверните рукоятку от себя, коляска начнет складываться.



Коляска сложена. Рама коляски без люльки и блока складывается таким же образом.



# Nuovita

Con l'amore e la cura

## Представительство

Телефон в Москве: 8 (495) 981-86-36

Бесплатный телефон по РФ: 8 800 777-85-33

Электронная почта: [info@nuovita.ru](mailto:info@nuovita.ru)

## Сервисный центр

Телефон: 8 (495) 981-86-36

Электронная почта: [service@nuovita.ru](mailto:service@nuovita.ru)

Адрес: г. Москва, 1-й институтский проезд, д. 3, стр. 10  
[www.nuovita.ru](http://www.nuovita.ru)