

Фурнитура и комплектующие

Наименование	Вид	Назначение	Единицы измерения	Количество
Стяжка винтовая 7 x 50		для соединения стенок корпуса	шт.	8
Ручка		крепится к дверям	шт.	2
Петля накладная с доводчиком		для навешивания дверей	шт.	4
Шуруп 4 x 16		для крепления петель	шт.	26
Гвозди		для задней стенки	шт.	26
Ключ-комфирмат		для вкручивания стяжек	шт.	1
Межмодульная стяжка		Для крепления корпусов между собой	шт	2

Если мебель не подошла по цвету, размеру и фасону

Согласно Перечня непродовольственных товаров надлежащего качества, не подлежащих обмену и возврату, утвержденного постановлением Совета министров Республики Беларусь от 14.01.2009 № 26, мебель надлежащего качества возврату и обмену не подлежит.

Гарантии изготовителя

Качество и комплектность изделия покупатель обязан проверять при покупке в магазине в разобранном и упакованном виде, должен убедиться в целостности пакетов (особое внимание нужно обратить на пакеты с зеркалами и изделиями из стекла-при их наличии). Акт рекламации, по дефектам выявленным в ходе приемки товара, должен быть направлен продавцу не позднее 3 суток с момента покупки, предъявив “Руководство по сборке и эксплуатации изделия”, маркировочные ярлыки с упаковки и копию товарного чека.

Гарантийный срок эксплуатации - 24 месяцев со дня продажи магазином. Срок службы 10 лет. При обнаружении скрытых дефектов или не полного комплекта деталей для сборки, рекламация может быть предъявлена в течении 14 дней со дня получения товара. Претензии предъявляются потребителем непосредственно в торгующую организацию, в которой была приобретена мебель, предъявив “Руководство по сборке и эксплуатации изделия”, маркировочные ярлыки с упаковки и копию товарного чека. В период гарантийного срока изготовитель гарантирует ремонт изделий или их замену, если потребителем не нарушены правила эксплуатации. Обмен бракованных и выдача недостающих деталей и комплектующих производится в течении 30 календарных дней.

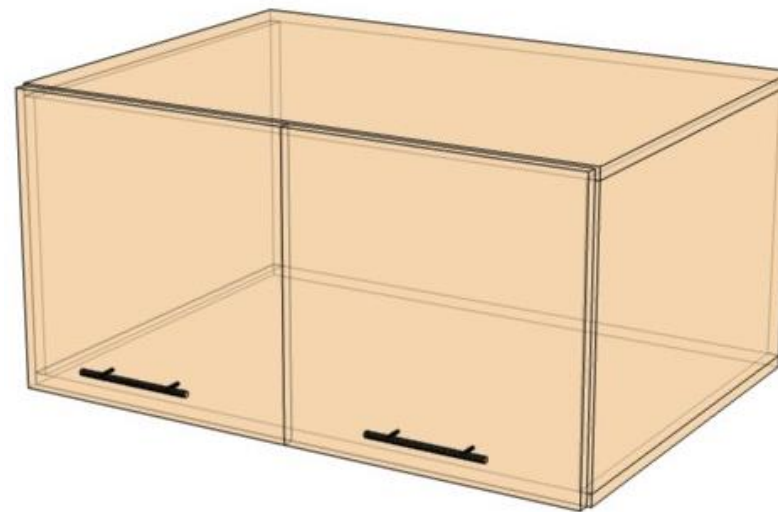
ЕАС**«Артем-Мебель»**

Республика Беларусь
246039 г.Гомель, ул. Базовая, 13
Тел 31-93-87

Регистрационный номер декларации о соответствии
ЕАЭС № ВУ/112 11.01.ТРО25 018.01 01377 от 09.11.2022г. по 08.11.2027г.
(мебель бытовая предназначена для хранения)

Инструкция по сборке и эксплуатации

Антресоль СН-124.14 из серии шкафов проект СН-124



Дата изготовления 16.08.2023

Цена

Рекомендации по обслуживанию и эксплуатации

Сборка изделия должна производиться в порядке, изложенном в данном руководстве. При необходимости перестановки изделия необходимо полностью освободить его от груза. Перед перестановкой рекомендуется вынуть выдвижные ящики. Удаление пыли необходимо производить слегка влажной салфеткой. Во избежание коробления и изменения цвета изделия следует избегать установки мебели на прямых солнечных лучах.

При эксплуатации мебельной продукции необходимо исключить попадание воды и иных жидкостей на элементы изделий мебели, соприкасающихся с полом.

При установке изделий мебели в непосредственной близости от нагревательных и отопительных приборов их поверхности во время эксплуатации должны быть защищены от нагрева. Температура нагрева элементов мебели не должна превышать +40°C.

При эксплуатации мебели запрещается:

- устанавливать изделия вблизи отопительных приборов и вплотную к сырým стенам, а также в помещениях с относительной влажностью более 70%;
- перемещать изделия за верхний щит или крышку изделия;
- применять для уборки мебели химические чистящие средства.

Основания для отказа в гарантийном обслуживании

Гарантийные обязательства по обмену, возврату или ремонту не действуют в следующих случаях:

- несоблюдение сроков подачи претензии;
- бракованные или дефектные части не должны иметь следов монтажа;
- в случае несоблюдения инструкции по сборке и эксплуатации;
- в случае халатного небрежного отношения или использования товара не по назначению.

Дефектами мебели не являются:

1. Незначительное цветовое отличие элементов изделия от образцов, представленных в каталогах и иных печатных изданиях, которое обуславливается особенностями печати;
2. Несовпадение по цвету с приобретенной ранее мебелью элементов на замену или элементов по дополнительным заказам;
3. Ослабление соединений, снижение подвижности петель, осложнения хода дверей и ящиков (при их наличии) в процессе постоянного использования, вызванные отсутствием ухода за изделием;
4. Мелкие потертости мебельного покрытия, возникающие в местах постоянной эксплуатации;
5. Недостатки, появившиеся в результате неправильной сборки изделия;
6. Разбухание деталей изделия (столешницы, опор, цоколей и т.п.), отслоение кромок, при попадании влаги;
7. Изменение цвета в результате попадания солнечных лучей на изделие или его части;
8. Наличие запаха в новых изделиях, который исчезает при непродолжительном сроке эксплуатации при условии проветривания помещения.

ОБЩИЕ СВЕДЕНИЯ

Антресоль сборно-разборной конструкции предназначена для оборудования интерьера жилых комнат.

Перед сборкой ознакомьтесь с инструкцией, обратив внимание на обозначение деталей. Сборку рекомендуется производить на полу с мягким покрытием (картон, мягкая ткань). При сборке соблюдайте осторожность, чтобы не нанести механических повреждений поверхностям. Для сборки Вам понадобятся молоток и отвертка. Сборку производите вдвоем. Антресоль упакована в 1 пакет.

ПОРЯДОК СБОРКИ

Разложите детали на ровной поверхности.

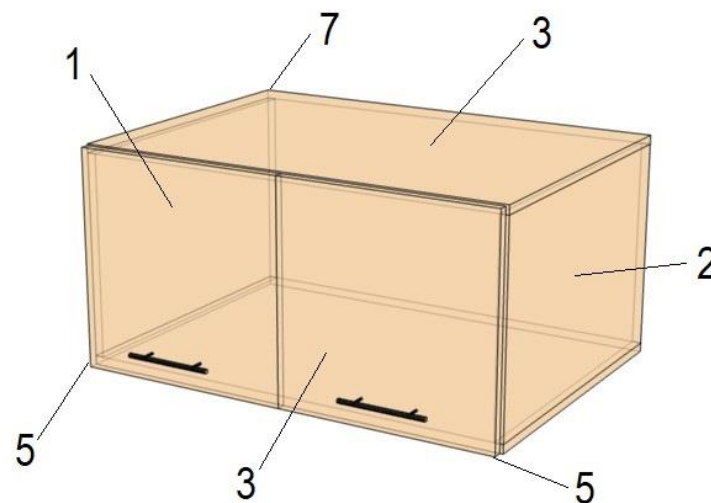
Согласно схеме сборки при помощи стяжек и ключа комфирмата соедините стенки боковые **1, 2**, горизонтальные стенки **3**. Прибейте при помощи молотка и гвоздей стенку заднюю **7**, предварительно измерив диагональ, чтобы избежать перекоса изделия.

К двери **5** по наколкам закрепите петлю мебельную шурупом 4x16мм. Установите дверь на корпус, используя шуруп 4x16 и отвертку. Отрегулируйте двери после установки. Установите ручки мебельные.

РЕГУЛИРОВКА ДВЕРЕЙ:

- Отрегулируйте двери по высоте (немного открутите шурупы, на которые закреплена планка и, установив двери в нужном положении, закрепите).
- Плотность прилегания дверей к корпусу регулируется регулировочным винтом на планке тем же способом

Регулярно проверяйте прочность соединения и подтягивайте шурупы, стяжки, если в этом есть необходимость.



Поз.	Наименование элемента	Габаритные размеры, мм			Кол-во, шт	№ пакета
		Длина	Ширина	Толщина		
1	Стенка боковая левая	368	560	16	1	1п
2	Стенка боковая правая	368	560	16	1	1п
3	Горизонтальная стенка	800	560	16	2	1п
5	Дверь	397	397	16	2	1п
7	Задняя стенка	798	398	3	1	1п
	Комплект фурнитуры					
	Руководство по эксплуатации					

