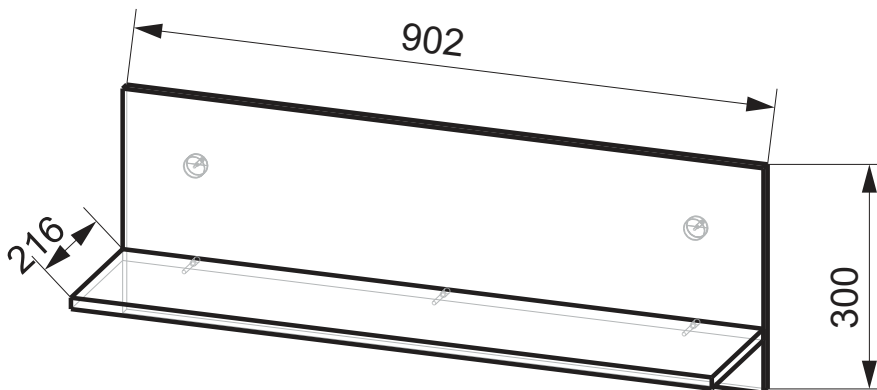




РОССИЯ

АО «Можгинский лесокombинат»
Удмуртская Республика, г. Можга, ул. Байбородова, 52
Модульная гостиная «Тоскана»

Полка 900



Инструкция по эксплуатации и уходу за мебелью.

Сохранность мебели и срок ее службы зависят не только от качества материалов и изготовления, но также и от правильного ухода за мебелью при ее эксплуатации.

Мебель, выпускаемая АО "Можгинский лесокombинат", необходимо эксплуатировать в сухих проветриваемых помещениях при температуре воздуха от 10* до 28*С и относительной влажности 50-70%.

ЗАПРЕЩАЕТСЯ:

- ставить любую мебель около источников тепла (печи, камины, батареи отопления) ;
- содержать мебель в сырых непроветриваемых помещениях: мебель боится сырости ;
- использовать для чистки различные абразивные порошки и пасты;
- устанавливать мебель под прямые солнечные лучи, т.к. возможны изменения цвета и порча внешнего вида изделия .

СЛЕДУЕТ:

- беречь все поверхности мебели от механических повреждений, от воздействия кислот, щелочей, спиртов, растворителей ;
- периодически подтягивать винты, шурупы .
- чистить поверхность мебели можно только мягкими тканями с применением мыла с последующей протиркой насухо .

ГАРАНТИЙНЫЙ ТАЛОН

1. Претензии по качеству и некомплектности должны направляться покупателем непосредственно в магазин, где была приобретена мебель, с обязательным приложением товарного чека.

2. По дефектам, появившимся из-за несоблюдения правил эксплуатации и ухода за мебелью, претензии не принимаются.

Предприятие - изготовитель гарантирует покупателю сохранение всех качественных показателей мебели, обусловленных ГОСТ 16371-2014, в течение 24 месяцев, с момента продажи магазином, при условии соблюдения правил сборки и эксплуатации.

Срок службы-10лет.

Дата выпуска _____

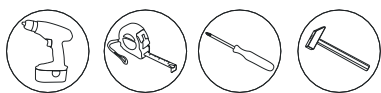
Штамп ОТК

Дата продажи магазином _____

Штамп магазина

Уважаемые покупатели!

При соблюдении правил ухода и эксплуатации Ваша мебель прослужит значительно дольше.



Инструкция по сборке

Внимание!




Сборку производить вдвоем

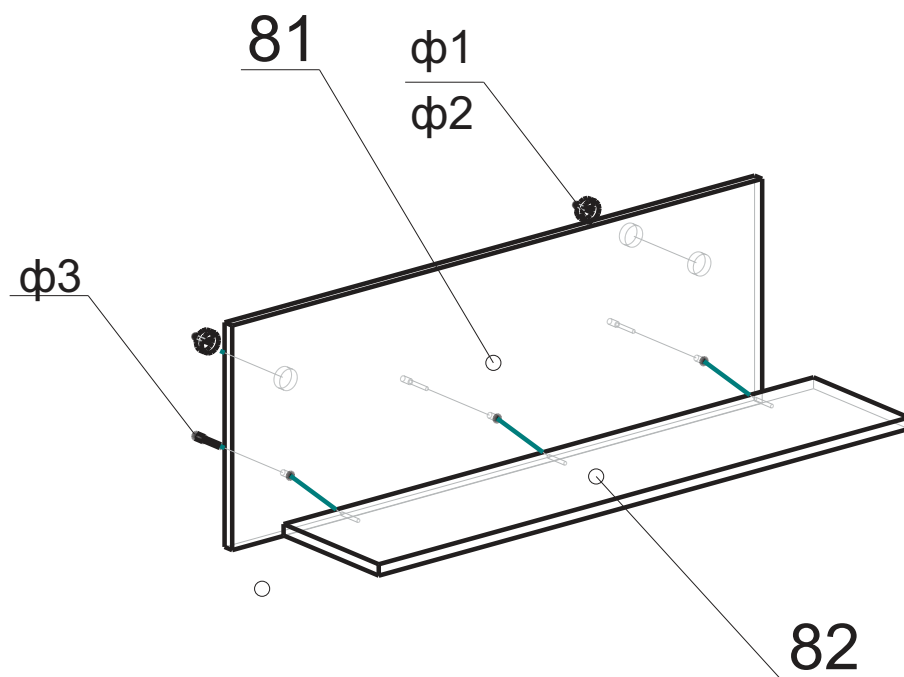
1. Перед началом сборки внимательно ознакомьтесь с инструкцией.
2. Проверьте комплектность деталей и фурнитуры по спецификациям.
3. Сборку производить на ровной горизонтальной чистой твердой поверхности.

Спецификация деталей

Поз.	Наименование	Кол-во
81	Стенка задняя	1
82	Стенка-полка	1

Спецификация фурнитуры

Поз.	Вид	Наименование	Кол.
ф1		Шуруп с пресшайбой 6x60	2
ф2		Навес SAN 305	2
ф3		Винт-конфирмат	3



Изготовитель оставляет за собой право на внесение изменений в детализировку изделия, состав, вид и комплектность фурнитуры.

Спасибо за покупку!
Замечания и пожелания присылайте по адресу:
E-mail: sales@mlk-mebel.ru
сайт: mlk-mebel.ru