

Получатель

 Society
 Reference
 Address
 Phone
 Fax
 E-mail

Отправитель
Арт. №

60179893

Модель

CP 50/4100 T IE3

Характеристики насоса

MEI ≥

Максимальное давление PN 16

Мин. темп-ра жидкости

Макс. темп-ра жидкости

Макс. наружная темп-ра

Требуемые характеристики

Расход :

Напор :

Жидкость (%) :

Температура жидкости 20 °C

 Плотность : 998,3 kg/m³

 Кинематическая вязкость 1,005 mm²/s

Давление паров

Действительные характеристики

Расход :

Напор :

NPSH :

Shaft power P2 :

Efficiency :

Материалы/Уплотнение вала

Корпус насоса Чугун 250 UNI ISO 185

Обойма Чугун 250 UNI ISO 185

Рабочего колеса Технополимер В

Мех. Уплотнение Carbon/Graphite

Кольцевая прокладка Резина EPDM

Вал с ротором AISI 304 X5 Cr Ni 1810 UNI 6900/71

Характеристики двигателя

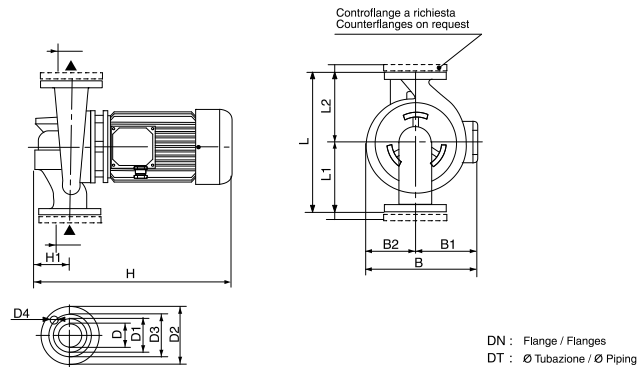
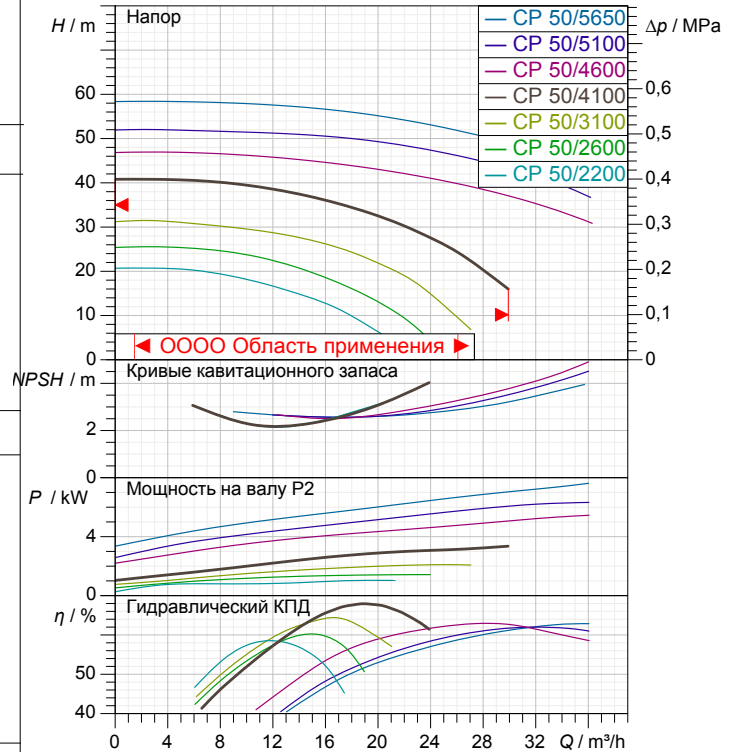
Ном. Мощность P2: 4 kW

Частота вращения 2916 1/min

Напряжение 3~ 230 V 50 Hz

Ном. Ток 11,6 A

Степень защиты IP 55

Curve tolerance according to ISO 9906

Вес 54 kg

Размеры mm

B	233	H	537
B1	120	H1	105
B2	113	L	425
D	50 PN16	L1	225
D1	102	L2	200
D2	165		
D3	125		
D4	4 x Ø18		

Соединения насоса:

Вход DN 50 / PN 16

Вых DN 50 / PN 16



ГИДРАВЛИЧЕСКАЯ ХАРАКТЕРИСТИКА

07.12.20

Страница 2 / 3

DAB PUMPS S.p.A.
 Via Marco Polo, 14 - 35035 Mestrino (PD), Ital
 Tel. +39 049 5125000 - Fax +39 049 5125950
 www.dabpumps.com

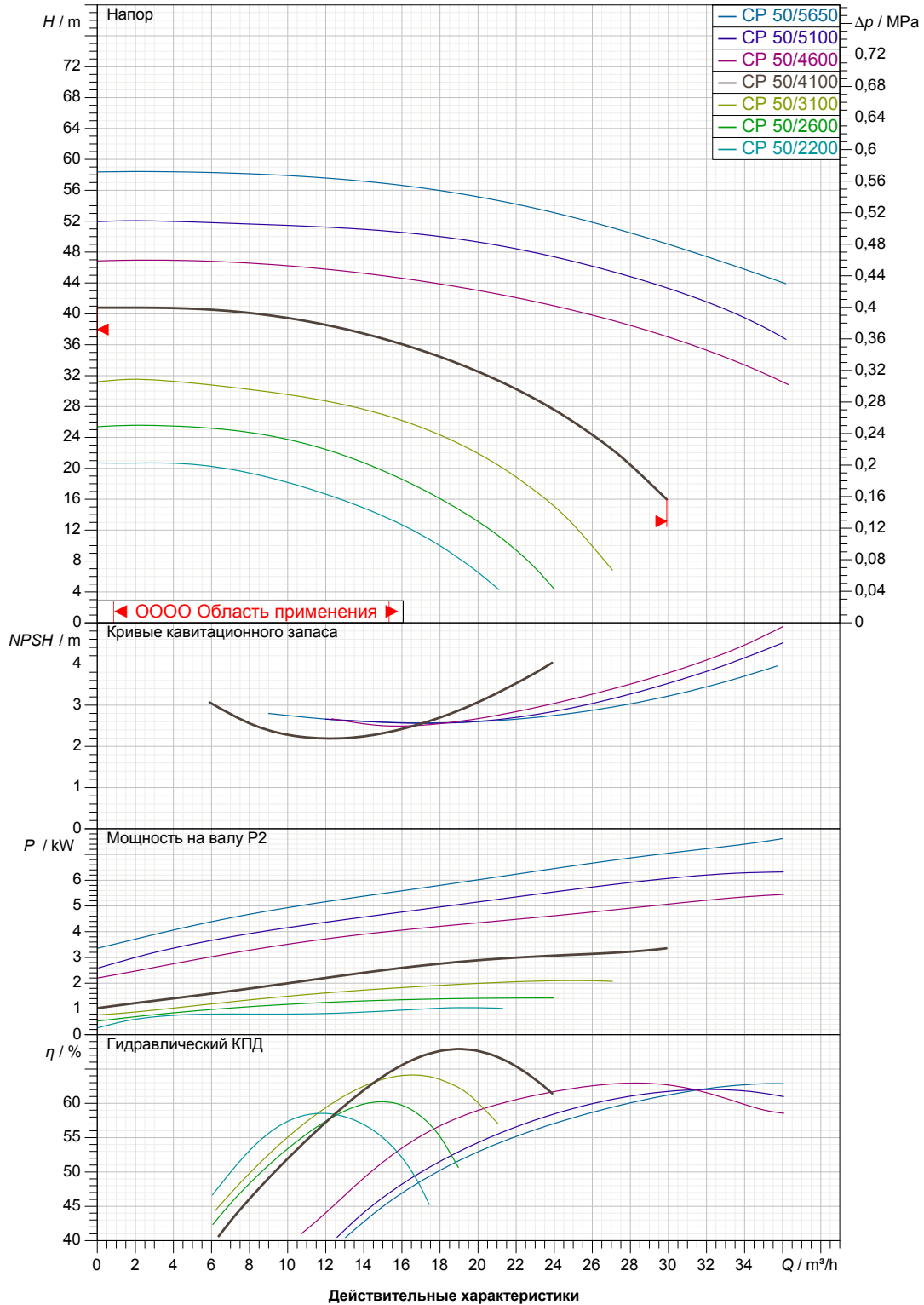
Получатель

Отправитель

Society
 Reference
 Address
 Phone
 Fax
 E-mail

CP 50/4100 T IE3

Curve tolerance according to ISO 9906



Вход
 DN 50
 PN 16

Вых
 DN 50
 PN 16

Расход :

Напор :

Частота вращения
 2916 1/min

MAIN_PROJECT_TITLE

BUSINESS_PROCESS_ID

OWNER_

ISSUE_DATE

07.12.2020



ГАБАРИТНЫЕ РАЗМЕРЫ

07.12.20

Страница 3 / 3

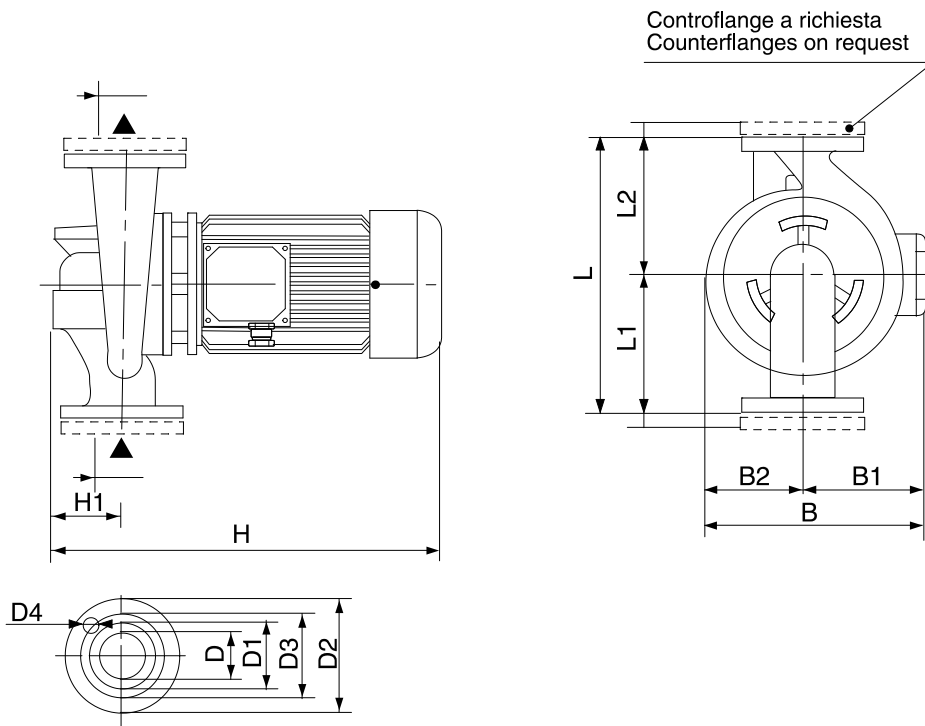
DAB PUMPS S.p.A.
Via Marco Polo, 14 - 35035 Mestrino (PD), Ital
Tel. +39 049 5125000 - Fax +39 049 5125950
www.dabpumps.com

Получатель

Отправитель

Society
Reference
Address
Phone
Fax
E-mail

CP 50/4100 T IE3



DN : Flange / Flanges
DT : Ø Tubazione / Ø Piping

Измерения в mm

Соединения насоса:

1	B	233	L1	225	всасывании : DN 50 PN 16 подачу : DN 50 PN 16
2	B1	120	L2	200	
3	B2	113			
4	D	50 PN16			
5	D1	102			
6	D2	165			
7	D3	125			
8	D4	4 x Ø18			
9	H	537			
10	H1	105			
11	L	425			

MAIN_PROJECT_TITLE

BUSINESS_PROCESS_ID

OWNER_

ISSUE_DATE

07.12.2020