

Получатель
Отправитель

 Society
 Reference
 Address
 Phone
 Fax
 E-mail

Арт. №

60180101

Модель

CP 40/3500 T IE3

Характеристики насоса

 MEI \geq 0,60

 Максимальное давление PN 16
 Мин. темп-ра жидкости -10 °C
 Макс. темп-ра жидкости 130 °C
 Макс. наружная темп-ра 40 °C

Требуемые характеристики

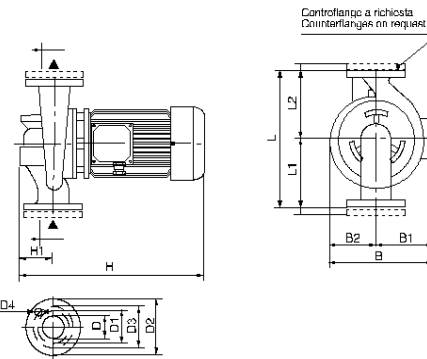
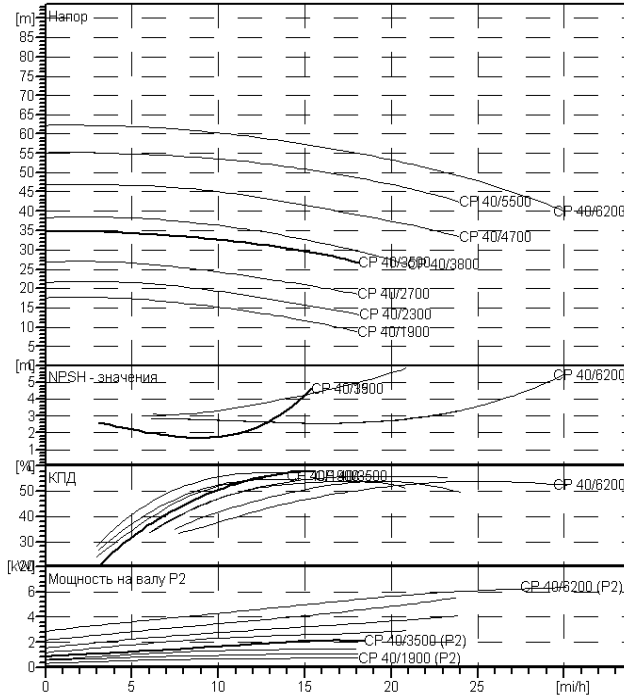
 Расход : 0,00 m³/h
 Напор : 0,00 m
 Жидкость (%) : Вода
 Температура жидкости 20 °C
 Densita 0,99819 kg/dm³
 Viscosita cinematica 1,0004 mm²/s
 Давление паров 2,20 kPa

Действительные характеристики

 Расход :
 Напор :
 NPSH :
 Shaft power P2 :
 Efficiency :

Материалы/Уплотнение вала

 Корпус насоса Чугун 250 UNI ISO 185
 Обойма Чугун 250 UNI ISO 185
 Рабочего колеса Технополимер В
 Мех. Уплотнение Carbon/Graphite
 Кольцевая прокладка Резина EPDM
 Вал с ротором AISI 304 X5 Cr Ni 1810 UNI 6900/71

Curve tolerance according to ISO 9906

 DN : Flango - Flanges
 DT : Ø Tubaz one / Ø Piping

Вес По запросу kg

Размеры mm

D	40 PN16	L	390
D1	88	L1	200
D2	150	L2	190
D3	110		
D4	4 x O18		
H	453		
H1	95		

Соединения насоса:

 Вход DN 40 / PN 16
 Вых DN 40 / PN 16

Характеристики двигателя

 Ном. Мощность P2: 2,2 kW
 Velocita nominale 2895 1/min
 Напряжение 3~ 230 V / 400 V 50 Hz
 Ном. Ток 8,9 / 5,1 A
 Степень защиты IP 55



ГИДРАВЛИЧЕСКАЯ ХАРАКТЕРИСТИКА

DAB PUMPS S.p.A.
 Via Feltrina, 14 - 35035 Mestrino (PD), Italy
 Tel. +39 049 5125000 - Fax +39 049 5125950
 www.dabpumps.com

11/02/19

Страница 2 / 3

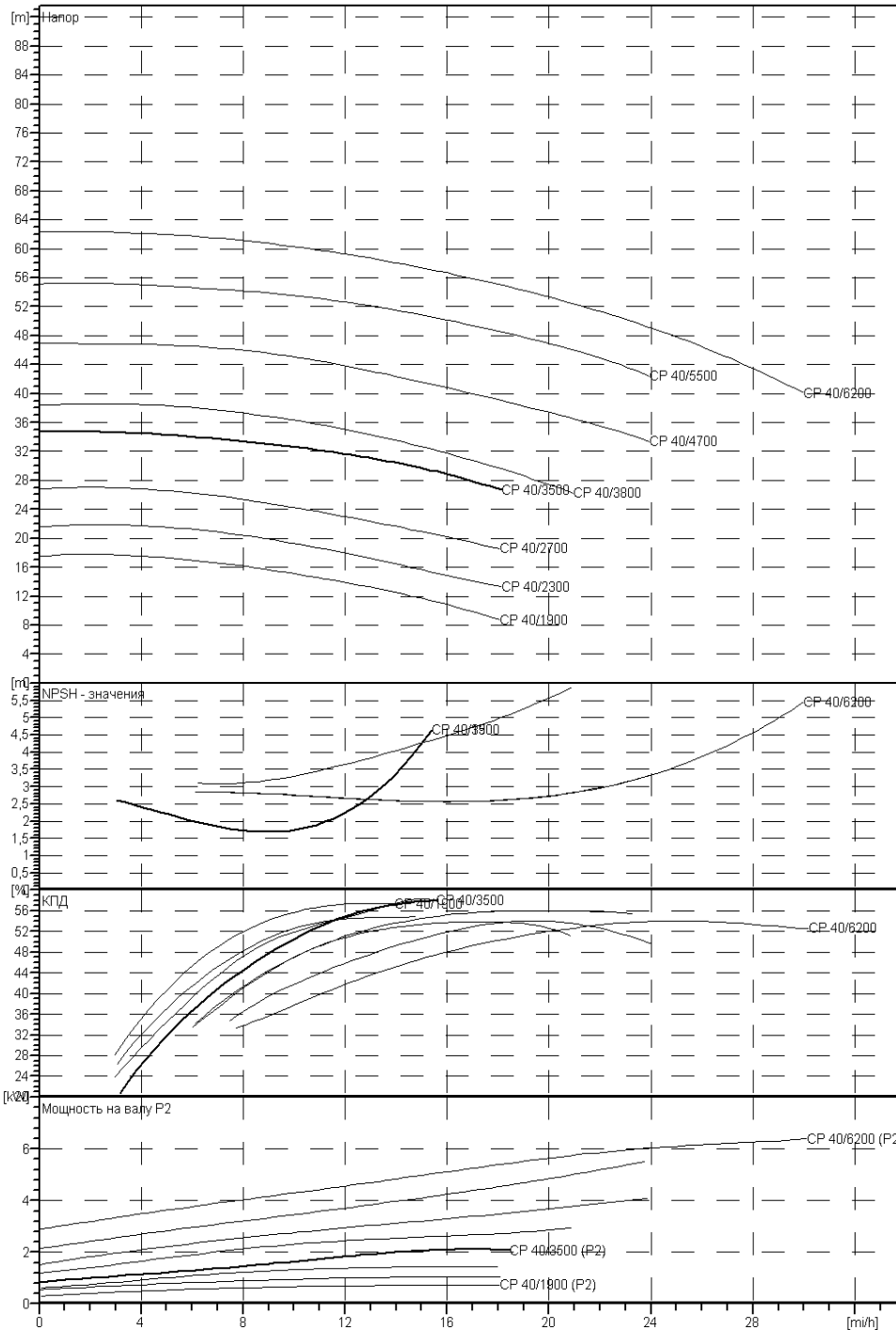
Получатель

Отправитель

Society
 Reference
 Address
 Phone
 Fax
 E-mail

CP 40/3500 T IE3

Curve tolerance according to ISO 9906



Действительные характеристики

Вход DN 40 PN 16	Вых DN 40 PN 16	Расход : 0 m³/h	Напор : 0 m	Velocita nominale 2895 1/min
Проект	Номер проекта	Исполнитель	Создано 11/02/19	



ГАБАРИТНЫЕ РАЗМЕРЫ

11/02/19

Страница 3 / 3

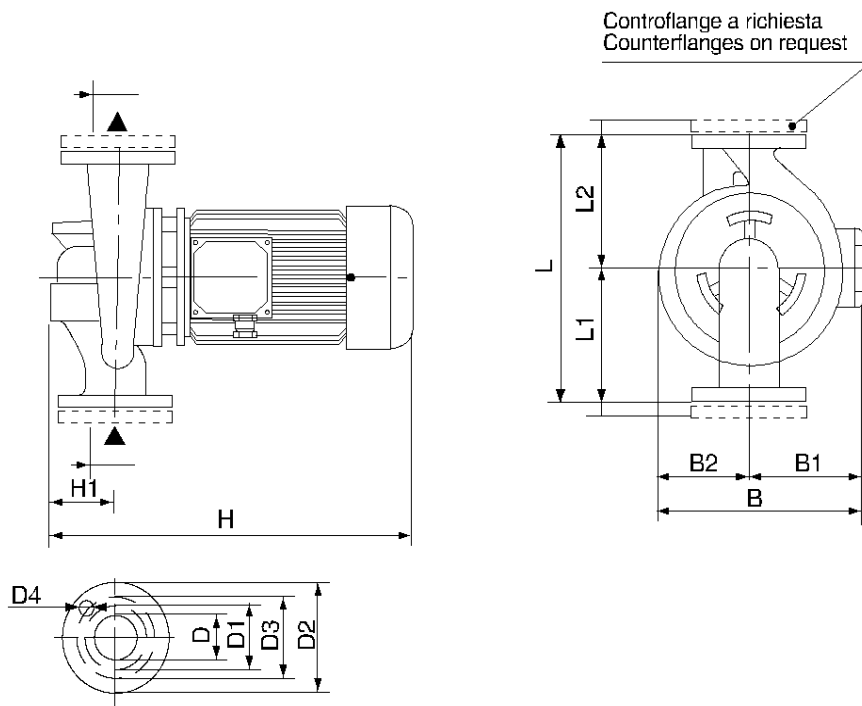
DAB PUMPS S.p.A.
Via Marco Polo, 14 - 35035 Mestrino (PD), Italy
Tel. +39 049 5125000 - Fax +39 049 5125950
www.dabpumps.com

Получатель

Отправитель

Society
Reference
Address
Phone
Fax
E-mail

CP 40/3500 T IE3



DN : Flange / Flanges
DT : Ø Tubazione / Ø Piping

Измерения в мм

1	D	40 PN16
2	D1	88
3	D2	150
4	D3	110
5	D4	4 x Ø18
6	H	453
7	H1	95
8	L	390
9	L1	200
10	L2	190

Соединения насоса:

всасывании :
DN 40
PN 16

подачу :
DN 40
PN 16

Проект

Номер проекта

Исполнитель

Создано

11/02/19