

# SKIPER®

**РУКОВОДСТВО ПО ЭКСПЛУАТАЦИИ**

**НАСОС СКВАЖИННЫЙ ВИНТОВОЙ  
PS40, PS60, PS80**



**ВНИМАНИЕ! ПЕРЕД ИСПОЛЬЗОВАНИЕМ ВНИМАТЕЛЬНО  
ПРОЧТИТЕ РУКОВОДСТВО ПО ЭКСПЛУАТАЦИИ**

**ДАТА ИЗГОТОВЛЕНИЯ (МЕСЯЦ, ГОД):**

*Уважаемый покупатель!*

*Мы благодарим Вас за выбор техники SKIPER. Прежде, чем начать пользоваться насосом, обязательно ознакомьтесь с данным руководством. Несоблюдение правил эксплуатации и техники безопасности может привести к выходу из строя насоса и нанести вред здоровью.*

*Руководство содержит информацию по эксплуатации и техническому обслуживанию насоса и в случае перепродажи должно оставаться в комплекте.*

## Наименование продукции

Насос скважинный винтовой.

Модельный ряд: PS40, PS60, PS80

## Назначение продукции

Насос скважинный винтовой предназначен для бытового использования и применяются для подачи чистой пресной воды из скважин, диаметром не менее 80мм, глубоких колодцев и различных резервуаров.

***Предназначен только для бытового использования. Не используйте насос в промышленных целях и в целях осушения помещений.***

***Насос нельзя использовать для перекачки легковоспламеняемых и опасных жидкостей, а также грязной воды с большим содержанием твердых частиц, грязи, ила.***

***В перекачиваемой жидкости не должны содержаться длиноволокнистые включения.***



***Максимальное время непрерывной работы составляет 15 минут.***

## Принцип действия

Насос состоит из двигателя и гидравлической части. Двигатель — однофазный, маслозаполненный, со встроенным пусковым конденсатором. Гидравлическая часть состоит из корпуса и рабочего винта, расположенного на валу электродвигателя. Рабочий винт вращается в резиновой обойме, за счет чего происходит подача перекачиваемой жидкости. Водозаборная часть расположена в верхней части насоса. На верхней крышке насоса расположен присоединительный патрубок с внутренней резьбой 1" и две проушины для крепления троса. Насос оснащен трёхжильным электрическим кабелем с вилкой.

### Технические характеристики

Модель	PS40	PS60	PS80
Номинальное напряжение, В	230	230	230
Частота тока, Гц	50	50	50
Номинальная потребляемая мощность, Вт	400	600	800
Номинальный ток, А	2.7	3.6	4.1
Частота вращения ротора, об/мин	2850	2850	2850
Максимальная производительность (подача), м <sup>3</sup> /ч	2.1	2.1	2.1
Минимальная рабочая глубина, м	1	1	1
Максимальная рабочая глубина, м	11.5	16.5	21.5
Максимальная высота напора воды, м	73	92	106
Класс защиты	I	I	I
Минимальное напорное давление, м (Н <sub>мин</sub> )	1	1	1
Максимальная температура перекачиваемой жидкости, °С	+35	+35	+35
Максимальное содержание песка	3%	3%	3%
Тип двигателя	маслозаполненный	маслозаполненный	маслозаполненный
Защита от перегрузки	да	да	да
Максимальный размер механических примесей, мм	1	1	1
Тип насоса	винтовой	винтовой	винтовой
Диаметр насоса, “/ см	3”/7.6	3”/7.6	3”/7.6
Степень защиты	IPX8	IPX8	IPX8
Длина электрического кабеля, м	15	20	25
Масса нетто, кг	6.6	7.2	8.7

#### Комплектация:

Насос скважинный винтовой – 1 шт  
 Руководство по эксплуатации – 1 шт  
 Упаковка – 1 шт

Температура окружающей среды — +1°С — +35 °С.

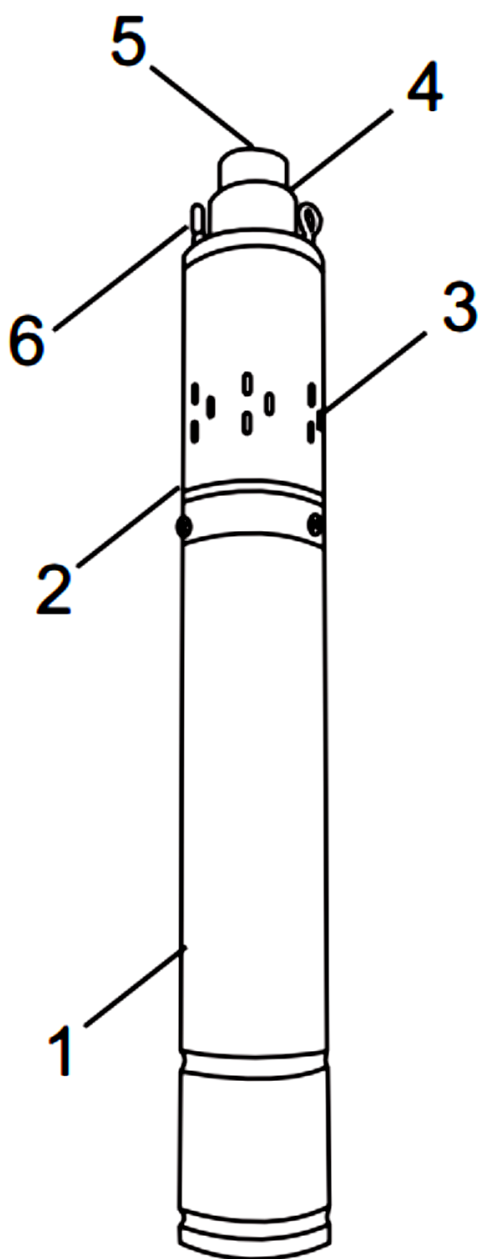
#### ВНИМАНИЕ!

Категорически запрещено запускать насос вхолостую (без погружения в воду) более чем на 2 - 3 секунды, даже с целью проверки его работоспособности.

Новую скважину и колодец (или скважину, которая не использовалась длительное время) сначала нужно промыть и очистить от посторонних предметов, и только потом разместить в ней насос.

Сведения о конструкции


1. Двигатель
2. Гидравлическая часть
3. Водозаборная часть
4. Крышка насоса
5. Внутренняя резьба 1"
6. Проушина для крепления троса





## Техника безопасности



- 1. Внимание! Важная информация! Данное условие обязательно для выполнения!**
- 2. Остерегайтесь поражения электрическим током!**
- 3. Внимательно прочитайте правила безопасности и эксплуатации. Следуйте изложенным в них указаниям. Не соблюдение приведенных ниже правил может привести к серьезным травмам пользователя или поломкам оборудования!**
- 4. Утилизируйте.**

 Проверьте наличие в руководстве по эксплуатации гарантийного талона, отсутствие механических повреждений. Убедитесь, что в гарантийной карте поставлены: штамп магазина, дата продажи и подпись продавца.

 Перед началом проведения работ следует убедиться, что напряжение электрической сети соответствует значению 230 В.

 Не допускайте эксплуатации изделия без защитного заземления! Установка устройства защитного отключения (УЗО) номинальным током утечки 30 мА – обязательна! Розетка также должна иметь хорошее заземление. При возникновении короткого замыкания вследствие ненадлежащего выполнения данных инструкций действие гарантии аннулируется.

**ВНИМАНИЕ!**

**Насосы НЕ предназначены для непрерывной работы.**

Перед включением насоса убедитесь в целостности изоляции питающего шнура и штепсельной вилки. При включении и выключении насоса используйте двухполюсную розетку.

Монтаж насоса и электрической розетки для его подключения к электросети должны выполнять квалифицированные специалисты по электромонтажным работам.

**ВНИМАНИЕ!**

- Не эксплуатируйте электронасос с поврежденным питающим шнуром или штепсельной вилкой.
- Не отрезайте штепсельную вилку и не удлиняйте питающий шнур наращиванием.
- Не используйте удлинитель, если место соединения штепсельной вилки питающего шнура и розетки удлинителя находится в скважине. В этом случае используйте насос с большей длиной питающего шнура.
- Не касайтесь работающего насоса. При необходимости перемещения насоса в водоеме или скважине, или при исчезновении подачи воды, отключайте его от электросети.
- Не разбирайте крышку насоса.

**ПРЕДУПРЕЖДЕНИЕ:** Работа насоса "в сухую" (без воды) не допускается. Не допускайте использовать устройство без отключения в течение долгого периода времени.

Температура перекачиваемой жидкости должна быть от +4°C до +35°C.

На насосе крепление шнура типа Z (type Z attachment): Способ крепления шнура питания, при котором он не может быть заменен без разрушения или повреждения прибора.

**ВНИМАНИЕ!**

В случае возгорания питающего шнура отключите насос от электросети. Залейте очаг пожара водой или засыпьте его песком (землей).

**ВНИМАНИЕ!**

Насос следует располагать там, где не может возникнуть подтопление.

Насос не предназначен для использования лицами (включая детей) с пониженными физическими, чувственными или умственными способностями, или при отсутствии у них жизненного опыта или знаний, если они не находятся под контролем или не проинструктированы об использовании прибора лицом, ответственным за их безопасность. Дети должны находиться под контролем для недопущения игр с насосом.

## Монтаж и эксплуатация

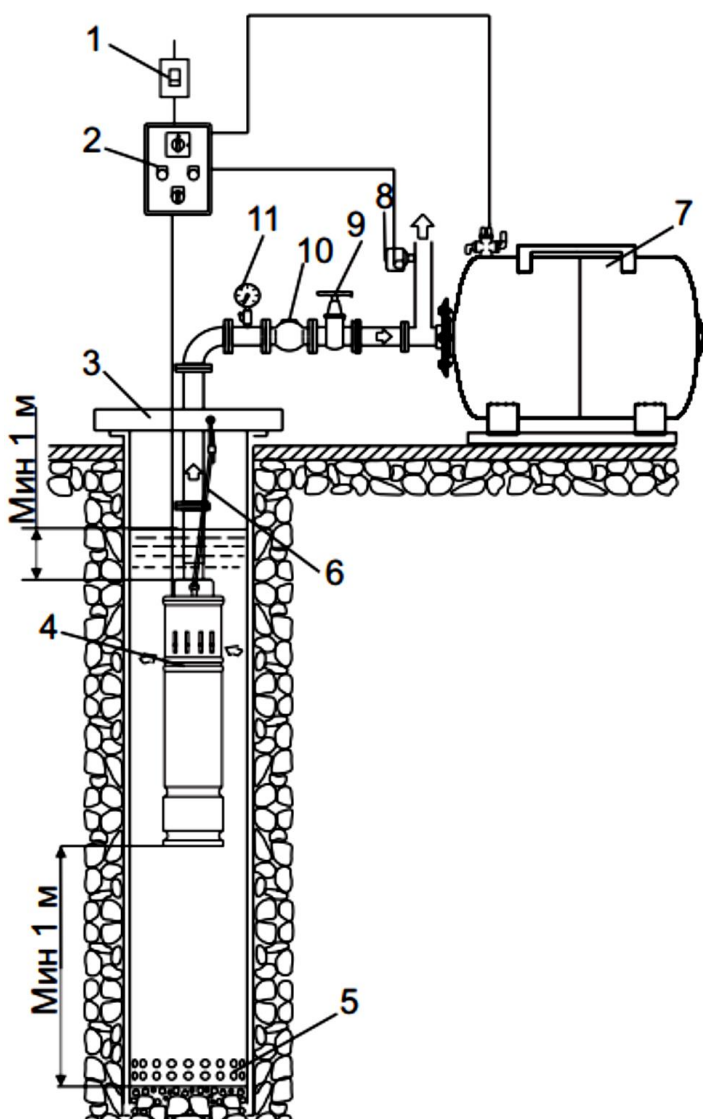
### Монтаж насоса

Перед монтажом насоса обязательно проверьте соответствие электрических и напорных данных изделия параметрам Вашей электрической и водонапорной сети.

Присоедините напорный трубопровод к выходному патрубку насоса. В качестве водоподъемных труб можно использовать стальные трубы, трубы из полимерных материалов или гибкие шланги, с внутренним диаметром не менее 25 мм - 1". Насос следует опускать в скважину только на тросе из стали или нейлона.

Категорически запрещается поднимать, опускать и подвешивать насос за электрокабель.

Закрепите трос необходимой длины в проушинах насоса. Перед опусканием насоса в скважину необходимо убедиться в том, что обсадная труба не имеет местных заужений и искривлений, и что ее внутренний диаметр больше максимального внешнего диаметра погружного насоса, включая электрокабель. Если насос будет опущен на глубину более 5 м, рекомендуется закрепить электрокабель к водоподъемной трубе или шлангу при помощи хомутов.



Насос должен быть установлен на расстоянии не менее 1 м от дна скважины. Удерживая трос и шланг, опустите насос в скважину, оберегая от повреждения электрокабель. Трос не должен быть натянут, но в то же время не должен провисать. Надежно закрепите трос на поверхности. Включите насос в сеть при помощи штепсельной вилки, насос начнет подавать воду.

1. Выключатель полуавтоматический\*
2. Щит электрический\*
3. Сервисный люк\*
4. Насос
5. Фильтр грубой очистки\*
6. Предохранительный трос\*
7. Станция водоснабжения\*
8. Реле давления\*
9. Запорная арматура (кран)\*
10. Обратный клапан\*
11. Манометр\*

\* - Не идёт в комплекте

## Подключение к электросети

**ВНИМАНИЕ!**

Перед проведением любых работ убедитесь, что электропитание отключено и приняты все меры, чтобы исключить его случайное включение.

Шнур питания не может быть заменен. Если шнур поврежден, прибор необходимо утилизировать.

Монтаж насоса, электроподключение, ввод в эксплуатацию и техническое обслуживание должны осуществляться квалифицированным персоналом в строгом соответствии с Правилами эксплуатации электроустановок потребителей и Правилами техники безопасности при эксплуатации электроустановок потребителей.

Насос необходимо подключить через устройство защитного отключения с током срабатывания не более 30мА.

Проводите подключение к питающей сети согласно национальным правилам монтажа электроустановок. Для получения консультаций обратитесь в Вашу электроснабжающую организацию.

Электрическое подключение следует выполнять только после окончательного выполнения всех гидравлических соединений.

Категорически запрещается поднимать, опускать и подвешивать насос за электрокабель.

Электрические разъемы и сетевой штекер должны быть расположены вне зоны возможного затопления и надежно защищены от влаги, а также от воздействия высоких температур, масел и острых кромок.

## Первый запуск

При первом пуске насоса в новой скважине необходимо учесть возможность захвата больших объемов загрязнений. Поэтому при подаче насосом сильно загрязненной воды категорически запрещается выключать насос до того момента, пока из трубопровода не пойдет чистая вода.

После проведения пробного пуска, необходимо проверить насколько снизился уровень воды в скважине и убедиться в том, что насос остается в погруженном состоянии. В случае, если насос при своей максимальной производительности нагнетает больший объем воды, чем производительность скважины, необходимо реле защиты от сухого хода, в противном случае это может привести к выходу насоса из строя.

Не допускается работа насоса при закрытой напорной линии, так как при этом возникает опасность перегрева двигателя.



## Техническое обслуживание

Насос не требует технического обслуживания во время эксплуатации.

Основным условием долговременной эффективной работы насоса по перекачиванию жидкости является правильная эксплуатация, соответствующая руководству по эксплуатации, состояние системы накопления и периодическая проверка состояния насоса.

### ВНИМАНИЕ!

*Бесперебойное функционирование насоса зависит от состава перекачиваемой жидкости, исправности составных частей насоса, емкости накопления и используемых трубопроводов.*

## Перечень неисправностей и их устранения

Во избежание несчастных случаев, категорически запрещается производить какие-либо ремонтные работы на оборудовании без отключения его от электрической сети.

В процессе срока службы неизбежен износ отдельных элементов и частей изделия (полная выработка ресурса, сильное внутреннее или внешнее загрязнение).

Замена изношенных частей должна производиться квалифицированными специалистами сервисного центра.

При отказе изделия и отсутствии информации в инструкции по эксплуатации по устранению неполадки необходимо обратиться в сервисную службу.

Неисправность	Причина	Устранение
1. Насос не работает	1.1 Сработало реле защиты от аварийного тока или аварийного напряжения 1.2 Нет подачи электропитания 1.3 Повторное срабатывание защитного автомата электродвигателя из-за перегрузки 1.4 Повреждение насоса или водонепроницаемого кабеля 1.5 Подача повышенного или пониженного напряжения	1.1 Снова Включить реле защиты 1.2 Проверить подачу электричества 1.3 Проверить, где заблокирован электродвигатель/насос 1.4 Отремонтировать или заменить насос, или кабель 1.5 Проверить сеть электропитания

<p>2. Насос работает, но подачи воды нет</p>	<p>2.1 Закрыт запорный вентиль в напорной магистрали</p> <p>2.2 Отсутствие воды в колодце/ скважине или слишком низкий ее уровень</p> <p>2.3 Забит впускной сетчатый фильтр</p> <p>2.4 Повреждение насоса</p>	<p>2.1 Открыть вентиль</p> <p>2.2 Увеличить глубину погружения насоса, выполнить дросселирование или заменить насос другим, меньшего типоразмера, у которого более низкая производительность</p> <p>2.3 Вытащить насос на поверхность и промыть сетчатый фильтр или заменить его</p> <p>2.4 Обратиться в сервисный центр</p>
<p>3. Насос работает с пониженной производительностью</p>	<p>3.1 Понижение уровня воды больше, чем предполагалось</p> <p>3.2 Частично закрыты или забиты клапаны/вентили напорного трубопровода</p> <p>3.3 Частично забит грязью (охрой) напорный трубопровод</p> <p>3.4 Частично забиты грязью (охрой) стояк и насос</p> <p>3.5 Поврежден насос</p> <p>3.6 Течь вследствие разгерметизации трубопровода</p> <p>3.7 Падение напряжения</p>	<p>3.1 Увеличить глубину погружения насоса, выполнить дросселирование или заменить насос другим, меньшего типоразмера, у которого более низкая производительность</p> <p>3.2 Отремонтировать и промыть клапаны/ вентили или, если требуется, заменить новыми</p> <p>3.3 Прочистить или заменить напорный трубопровод</p> <p>3.4 Вытащить насос на поверхность, демонтировать и промыть. Промыть трубопровод.</p> <p>3.5 Обратиться в сервисный центр</p> <p>3.6 Проверить и отремонтировать трубопровод</p> <p>3.7 Проверить сеть электропитания</p>

4. Частые включения и отключения	<p>4.1 Слишком мала разница между значениями давления включения и отключения реле давления</p> <p>4.2 Течь или блокирование в полуоткрытом положении обратного клапана</p> <p>4.3 Нестабильность напряжения питания</p> <p>4.4 Перегрев электродвигателя</p>	<p>4.1 Увеличить разницу значений. Однако давление отключения не должно превышать рабочее давление в напорном резервуаре, а давление включения должно быть настолько высоким, чтобы обеспечивалась подача достаточного объема воды.</p> <p>4.2 Вытащить насос на поверхность. Промыть или заменить обратный клапан</p> <p>4.3 Проверить сеть электропитания</p> <p>4.4 Проверить температуру воды</p>
----------------------------------	--	---

**Изготовитель оставляет за собой право вносить изменения в технические данные, конструкцию и комплектацию, без предварительного уведомления, с целью улучшения потребительских качеств изделия.**

### Общие положения

#### Хранение и транспортировка

При длительном бездействии насоса, а также в зимний период, хранение необходимо осуществлять в сухом отапливаемом помещении вдали от отопительных приборов в упаковке, предварительно промыв электронасос в чистой воде и просушив.

При транспортировке насоса на большие расстояния на автотранспортных средствах рекомендуется упаковывать и закреплять насос для исключения повреждений и самопроизвольного перемещения.

После хранения насоса в холодном помещении или после транспортирования в зимних условиях перед включением в сеть дайте электронасосу прогреться до комнатной температуры в течение 2-3 часов.

#### Сведения о квалификации персонала

Монтаж насоса и электрической розетки для его подключения к электросети должны выполнять квалифицированные специалисты по электромонтажным работам. К дальнейшей работе с насосом допускаются лица, ознакомившиеся с содержанием данного руководства по эксплуатации.

## Рекомендации по утилизации

Не выкидывайте изделие, принадлежности и упаковку вместе с бытовым мусором. Отслужившие свой срок изделие, принадлежности и упаковку следует сдавать на экологически чистую утилизацию (рециркуляцию) отходов на предприятия, соответствующие условиям экологической безопасности.

## Гарантийный срок эксплуатации

Гарантийный срок эксплуатации изделия составляет 12 месяцев со дня продажи.

Срок службы изделия составляет 3 года.

Указанный срок службы действителен при соблюдении потребителем требований настоящего руководства по эксплуатации.

### *Примечание*

*Изготовитель SKIPER непрерывно работает над усовершенствованием своих изделий, поэтому он сохраняет за собой право на внесение изменений в технические данные, упомянутые в данном руководстве по эксплуатации и комплектацию без предварительного уведомления.*

Изготовитель: Taizhou Ouke Technology Co., Ltd.

Taihu Industrial Park, Daxi Town, Wenling City, Zhejiang, Китай.

Тел: 0086-576-86380567, Факс: 0086-576-86380028

Уполномоченное лицо изготовителем (импортер, поставщик): ООО «Альфасад»

220015, РБ, г. Минск, ул. Пономаренко, 41, ком. 206

Тел. +375 17 388-41-88 (городской)

**Сведения о декларации о соответствии или сертификата о соответствии:**

**EAC**

**Дорогой покупатель! Мы выражаем вам огромную признательность за Ваш выбор.**

**ВНИМАНИЕ!** В связи с постоянным совершенствованием конструкции и технических характеристик приобретенного строительного, электрического, бензинового инструмента, оборудования может отличаться от описываемого в паспорте.

**ВНИМАНИЕ!** Если Вы обнаружили какие-либо неисправности в своем изделии - немедленно прекратите использование. Дальнейшая эксплуатация может нанести вред Вашему здоровью, а также может быть поводом для отзыва гарантийных обязательств. **ОБРАТИТЕСЬ В СЕРВИСНЫЙ ЦЕНТР!**

**ВНИМАНИЕ!** Ваше изделие является сложно-техническим устройством. Внутри него нет никаких компонентов и узлов, которые покупатель может самостоятельно ремонтировать, регулировать или модифицировать.

**Никогда не работайте с бензомоторными устройствами и сварочными аппаратами в закрытых помещениях. Помните, что продукты сгорания, выделяемые ими в процессе работы - смертельные яды. Всегда используйте специальную одежду и средства защиты органов зрения, слуха и дыхания, соблюдайте технику безопасности.**

#### **Условия гарантии:**

Настоящим гарантийным талоном продавец подтверждает право покупателя на безвозмездное устранение дефектов, возникших в данном изделии по вине завода-изготовителя в течение гарантийного срока и препятствующих его дальнейшей полноценной и безопасной эксплуатации.

Гарантийный срок, в течении которого безвозмездно устраняются неисправности, вызванными заводскими дефектами составляет **двенадцать месяцев**, при условии выполнения пользователем рекомендаций и требований завода-изготовителя, изложенных в руководстве по эксплуатации данного изделия

Настоящий гарантийный талон не дает покупателю никаких других прав, кроме описанных выше.

В случае обращения покупателя в сервисный центр с требованием о проведении гарантийного ремонта его изделия, оно принимается на диагностику, которая должна быть проведена в течении четырнадцати дней со дня даты обращения покупателя.

По завершении диагностики, сервисный центр должен либо начать восстановительные работы, которые обязуется выполнить в течение четырнадцати дней (при условии наличия всех необходимых для ремонта запасных частей), либо предоставить покупателю заключение о непризнании завода-изготовителя виновным в поломке, сделавшей невозможной полноценную и безопасную эксплуатацию изделия.

В случае непризнания независимой экспертизой завода-изготовителя виновным в поломке, покупатель должен возместить сервисному центру расходы, понесенные им при диагностике изделия.

Период гарантийного обслуживания изделия, принятого на гарантийный ремонт, продлевается на время его нахождения в сервисном центре.

**ВНИМАНИЕ!** На гарантийное обслуживание изделия будут приняты только в чистом виде, очищенные от грязи, масла и т.п.

**В случае отсутствия в гарантийном талоне даты продажи, наименования продавца и его печати - гарантийный срок исчисляется с даты производства.**

#### **Гарантийные обязательства могут быть частично или полностью отозваны в следующий случаях:**

В гарантийном талоне отсутствуют печать импортера, подпись покупателя.

Не совпадают заводские номера в данном талоне и на корпусе изделия (двигателя).

Заводской номер на изделии и (или) двигателе уничтожен или не читаем.

Установлено, что пользователь (оператор) не выполнял требования по эксплуатации устройства, изложенные в руководстве по эксплуатации на изделие.

В результате диагностики обнаружены следы некавалифицированного вмешательства в регулировку устройства, напрямую повлиявшие на его дальнейшую нормальную и безопасную эксплуатацию, например, самостоятельные регулировки карбюратора, приведшие к чрезмерному обогащению или обеднению топливной смеси с последующими непоправимыми повреждениями деталей и узловпоршневой группы, самостоятельные регулировки топливного насоса, форсунки, приведшие к

изменению характеристик впрыска топливной смеси в камеру сгорания с последующими проблемами с запуском устройства, самостоятельные регулировки или удаление узлов автоматического отключения устройства в случае перегрузки, перегрева и т.п.

В результате диагностики обнаружены изменения в конструкции, несанкционированные заводом-изготовителем, удалены детали и узлы, электронные компоненты, установлены неоригинальные детали и узлы, электронные компоненты.

Изделие имеет видимые или установленные диагностикой следы механических повреждений, повреждений вызванных воздействием грызунов и насекомых или следы контакта с огнем, агрессивными средами т.п., загрязнения, непосредственно влияющие на работоспособность изделия.

В результате диагностики выявлено, что подключаемые к изделию (электростанции) потребители были неисправны и (или) имели потребляемую мощность более, чем заявленная заводом-изготовителем долговременная выходная мощность, к электростанциям с модулями AVR подключались сварочные аппараты, не имеющие маркировки «для работы с электростанциями».

В результате диагностики выявлено, что оператор (пользователь) продолжал работу после того, как сработал механизм автоматического отключения устройства или работа этого механизма была заблокирована оператором (пользователем).

Уровень масла в двигателе (картере) находится ниже допустимых норм, воздушный и (или) топливный фильтр чрезмерно загрязнен (т.е. не способен выполнять свои функции) или неправильно установлен.

Изделие подключалось в электрическую сеть с нестабильными параметрами, а именно: напряжение не находится в интервале  $230\pm 5\%$ , постоянно происходят резкие скачки напряжения в результате параллельного подключения других мощных потребителей.

Изделие предоставлено в сервисный центр в разобранном виде или без узлов, отсутствие которых не позволяет выявить действительные причины возникших неисправностей.

В результате диагностики выявлено, что изделие, предназначенное для частного использования, эксплуатировалось в целях получения коммерческой выгоды (превышение расчетного ресурса), не проходило своевременного техобслуживания. \*

**Гарантийные обязательства не распространяются на детали и узлы, подверженные естественному износу\* в процессе эксплуатации, а именно:**

1. Детали механизма стартера: тросиковый шкив, кулачки, пружины кулачков, пружина шкива, крышка стартера, шнур стартера, рукоятка стартера и т.п.
2. Шины, цепи, свечи зажигания, косильные головки, отрезные и пильные диски и т.п.
3. Воздушные, масляные и топливные фильтры.
4. Шестерни, подшипники, сальники и т.п.
5. Любая другая оснастка. \*

\*Примечание:

Сервисный центр по своему усмотрению либо отремонтирует, либо заменит любую деталь, признанную дефектной.

Естественный износ - нормальный износ деталей, узлов и т.п. оборудования в процессе работы.

Техническое обслуживание - необходимый комплект работ, не связанный с устранением заводских дефектов, проводимый с целью поддержания работоспособности изделия. Любое механическое, силовое устройство требует периодического техобслуживания для обеспечения его нормальной и безопасной работы.

Оснастка - те части изделия, которые, как правило, являются непосредственно рабочими органами и могут быть легко отделены пользователем от механизма, который является их приводом.

Сервисный центр:

Частное предприятие «Алефсервис»,

РБ, г. Минск, ул.Рогачевская, 14 (Военный городок в Уручье, здание склада ООО «Альфасад»)

**Примечание:**

**фактический адрес в Яндекс и Google картах определяет, как ул. Основателей, 27**

Режим работы:

Пн - Пт: 9.00-17.00

Сб, Вс: выходной

Контактный номер: +375 29 127 26 26 (viber)