



Бұрғылау білдегі

Сверлильный станок

KZ	Пайдалану және қызмет көрсету бойынша нұсқаулық	4-10
RU	Руководство по эксплуатации	11-17

DP 350-13

DP 450-16

DP 1500-32

Сервистік қызмет көрсету

Бұйымға техникалық қызмет көрсетумен байланысты барлық мәселелер бойынша мамандандырылған сервистік орталықтарға хабарласыңыз. Бұйымды жөндеу және техникалық қызмет көрсетуге уәкілетті сервистік орталықтары туралы толық ақпарат:

- alteco.hk сайтында орналасқан

Қосымша ақпаратты сатушыдан немесе біздің Астана қаласындағы ақпараттық желі бойынша ала аласыз:

- **7 (7172) 55 44 00**
- service@alteco.hk



QR-кодты сканерлеп немесе сілтеме бойынша сервис орталықтарының мекен-жайлары мен сіздің еліңіздегі бірыңғай байланыс-орталығының телефон нөмері туралы ақпарат ала аласыз: <https://alteco.hk/info/service.html>

Сервисное обслуживание

По всем вопросам, связанным с техобслуживанием изделия, обращайтесь в специализированные сервисные центры. Подробная информация о сервисных центрах, уполномоченных осуществлять ремонт и техническое обслуживание изделия, находится на сайте:

- alteco.hk

Дополнительную информацию Вы можете получить у продавца или по нашей информационной линии в г. Астана:

- **7 (7172) 55 44 00**
- service@alteco.hk

Информацию об адресах сервисных центров, а также номер телефона единого контакт-центра в вашей стране можно узнать, отсканировав QR-код или ссылку: <https://alteco.hk/info/service.html>



Қауіпсіздік шаралары

Электр құралын пайдалану алдында жану, электр тогымен жарақаттану қаупін азайту, жарақат алу және құрал корпусына зиян келтіру мүмкіндігін төмендету мақсатында барлық қажетті шаралар қолданылуы тиіс. Бұл сақтық шаралары төменде көрсетілген тармақтарды қамтиды.

Жеке қауіпсіздік

- Қорғаныш көзілдірігін қолданыңыз. Шаңдылық деңгейінің жоғары болу жағдайында арнайы сүзгіш бетпердесін қолданыңыз.
- Арнайы киімді киіңіз.
- Жұмыс кезінде арнайы қорғайтын қолғап және тайғанамайтын аяқ киім кию жөн. Егер шашыңыз ұзын болса, оларды бас киімнің астына жинау қажет.
- Салауатты пайым қағидаларын басшылыққа алыңыз. Егер сіз шаршап тұрсаңыз, мас күйінде немесе дәрілік заттың әсерінде болсаңыз құралмен жұмыс істеменіз.
- Қуат беруші кабель құралдың әрекет ету аймағынан тыс жерде болуын қадағалаңыз.
- Құралды ешқашан электр қуат беру баусымынан алып тасымаңыз. Айырды розеткадан алу үшін баусымды жұлқымаңыз. Баусымды жоғары температурадан, майлау материалдары мен өткір шеттері бар заттардың әсерінен қорғаңыз.
- Құралдың бетінде көзге көрінетін ақаулардың бар болуын, сонымен қатар барлық функциялар мен тетіктердің дұрыс жұмыс жасауын тексеріңіз.
- Егер қандай да бір бөлшектерге зақым келтірілсе, олар құралға қызмет көрсету мен жөндеудің арнайы авторизацияланған орталығында жөнделуі немесе ауыстырылуы тиіс.
- Жұмыс кезінде Сіздің дене қалпыңыз әрдайым тұрақты әрі қауіпсіз болуы үшін тепе-теңдікті сақтауға тырысыңыз.

Жұмыс орны

- Жұмыс орнында жинақылықтың жоқ болуы жазатайым оқиғаның пайда болу қаупін төндіреді.
- Электр тогымен жарақаттанудан абай болыңыз. Құбырлар, радиаторлар, ас үй пештері, тоңазытқыш корпустары сияқты жерге тұйықталған құралдармен жанасудан аулақ болыңыз.
- Құралдарды балаларға қол жетімсіз жерлерде сақтаңыз. Бөгде адамдарға жұмыс орныңызға жақындауға рұқсат етпеңіз.
- Құралды тез жанатын сұйықтықтардың қасында, сондай-ақ газ немесе жарылыс қаупі бар ортада қолдаңбаңыз.

- Құралды жаңбыр астында пайдаланбаңыз.
- Құралды ылғалдылығы жоғары үй-жайларда қолданбаңыз.
- Жұмыс орнында жарықтың жақсы түсуін қамтамасыз етіңіз. Электр құралы міндетті түрде кемінде 2-3 минут бойы жүктемесіз сынамалы іске қосу арқылы сыналуы тиіс.

Электр қуатын беру

Электр құралы таңбалау тақтайшасындағы көрсетілген кернеумен электр желісіне қосылуы керек. Төмен кернеуі бар тогын пайдалану құралдың шамадан тыс жүктелуіне әкелуі мүмкін. Ток түрі - ауыспалы, бір фазалы.

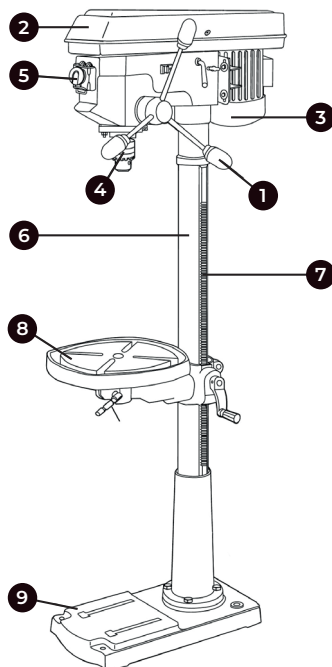


Әр нақты жұмыс үшін құралды дұрыс таңдаңыз. Жоғары қуатты кәсіби электр құралдарына арналған жұмыстарды төмен қуатты тұрмыстық электр құралының көмегімен орындауға тырыспаңыз. Электр құралын қолдануға арналмаған мақсаттармен пайдаланбаңыз.

Құрылманың қолданылу аясы мен сипаттамасы

Бұрғылау білдегі ағаш, пластмасса және металл бойынша бұрғылау жұмыстарын жүргізуге арналған.

1. Шпиндель жүрісін реттеу тұтқасы
2. Жетек белдіктерінің қақпағы
3. Электр қозғалтқышы
4. Патрон
5. Қосу / өшіру батырмасы
6. Бағана
7. Жұмыс бетін реттеу бағанасының тегершігі
8. Жұмыс беті
9. Тірек табаны



Техникалық сипаттамалар

Характеристики	DP 350-13	DP 450-16	DP 1500-32
Бұрғылау диаметрі, мм	13	16	32
Жұмыс бетінің жүрісі, мм	200	250	510
Шпиндель конусы	B16/JT33	B16/JT34	MT3
Жұмыс айналымдарының диапазоны, айн/мин	5 (500-2500)	5 (500-2500)	12 (120-3480)
Шпиндель жүрісі, мм	50	60	120
Бағана диаметрі, мм	48	60	92
Жұмыс бетін реттеу бағанасының тегершігі	-	-	+
Тірек табанының (негізінің) өлшемдері, мм	280x180	346x212	580x420
Жұмыс бетінің өлшемдері, мм	165x160	198x196	475x425
Номиналды тұтынатын қуаты, Вт	300	400	1500
Білдектің биіктігі, мм	580	850	1710
Таза / Жалпы салмағы, кг	15 / 17	30 / 33	139 / 145
Қаптама өлшемдері, мм	470x240x350	690x430x260	1450x653x333
Қозғалтқыш түрі	Бейсинхронды		
Номиналды қуат кернеуі, В	220		
Номиналды ток жиілігі, Гц	50		
Беріліс түрі	Белдікті		

Құралдың жұмыс тәртібі

Электр қуатының көзі

Қолданылатын қуат көзі өнімнің үлгілік тақтасында көрсетілген талаптарға сәйкес келетініне көз жеткізіңіз.

Қосу/өшіру ажыратып қосқышы

Ажыратып қосқыштың өшірілген күйде екеніне көз жеткізіңіз. Егер штепсельді розеткаға қоссаңыз ал қосқыш қосулы күйде болса, құрал бірден жұмыс істейді, бұл ауыр жарақатқа әкелуі мүмкін.

Ұзартқыш

Кез келген ұзартқыш сымды пайдалану қуаттың біршама төмендеуіне әкеледі. Мұндай шығындарды азайту үшін және қозғалтқыштың қызып кетуін және тұтануын болдырмау үшін ұзартқыш сымның минималды қимасы жөнінде білікті электрикке хабарласыңыз.

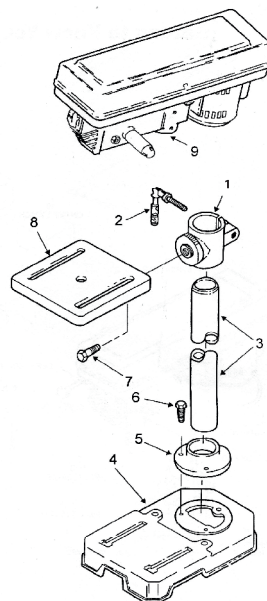


Назар аударыңыз! Электр құралын қосар алдында барлық бұрандалар мен корпус сомандарының сенімді тартылғанын тексеруге кеңес беріледі.

Машинаны жинақтау

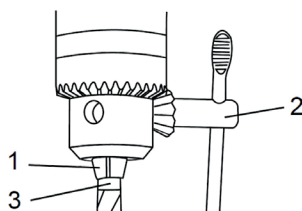
Бұрғылау білдегін құрастыру келесі тәртіпте жүзеге асырылады:

1. Бағанды (3) тірек табанына (4) өтпелі ернемекті қолданып бекітіңіз (5) (2-сурет)
2. Бағанға (3) жұмыс бетінің тірегін киіңіз (1) және реттеу бұрандасын бұраңыз (2)
3. Жеткізу жинағына кіретін бұрандамен (7) білдектің жұмыс бетін (8) тірекке (1) бұраңыз
4. Білдектің жоғарғы бөлігін (9) бағанға (3) орнатыңыз
5. Барлық бұрандалы қосылыстарды тартыңыз



Бұрғыны патронға орнату

1. Қосқышты «Өшірулі» күйіне орнатыңыз. Қысқыш патронның бағдартқышын (1) кілтпен (2) ашыңыз. Бағдартқыштарды ашу үшін патронның кілтін сағат тіліне қарсы бұраңыз (1).
2. Бұрғыны (3) патронға оның бағдартқыштардың максималды ұстап тұратындай тереңдікке бірақ тым терең емес, яғни бағдартқыштарды қатайту кезінде олар бұрғылаудың бұрандалы ойықтарына (тиіп кетпейтіндей етіп салыңыз.
3. Бұрғының дәл патронның ортасына орнатылғанына көз жеткізіңіз.
4. Бағдартқыштарды жабу үшін патронның кілтін сағат тілімен бұраңыз.



Жұмыс беті мен дайындаманы орнату

1. Бұрғылау ұшы тікелей дайындаманың үстінде болатындай етіп үстелді бағанға бекітіңіз
2. Әрқашан үстел мен дайындаманың арасына төсеніш материалын (ағаш арқалық) салыңыз. Бұл дайындаманың астыңғы жағында сынықтардың бөлінуіне немесе пайда болуына жол бермейді. Бұрғылау кезінде дайындаманың немесе тірек материалдың жылжуын болдырмау үшін дайындаманы білдек бағанының СОЛ жағына жақын қарай орналастыру қажет. Егер дайындама немесе төсеніш материалы тым қысқа болса және бағанаға жетпесе, оларды үстелге мықтап бекіту керек. Дайындаманы жеткілікті түрде бекітпеу нәтижесінде жазатайым оқиға пайда болуы мүмкін.

Бұрғылау

Бұрғылау үшін жеткілікті күшпен шпиндельді реттеу тұтқасын тартыңыз.

Тым баяу беріліс бұрғының жануына әкелуі мүмкін. Тым жылдам беріліс қозғалтқыштың тоқтап қалуына, белдіктің немесе бұрғылаудың тайып кетуіне немесе дайындаманың бекітілуінің әлсіреуіне және бұрғылаудың бұзылуына әкелуі мүмкін.

Металды бұрғылау кезінде бұрғының ұшын мотор майымен майлау керек

Құралға қызмет көрсету



Құрастырумен, реттеумен, жөндеумен немесе қызмет көрсетумен байланысты қандай да бір іс-қимылға кірісе отырып, міндетті түрде қуат кабелі айырын розеткадан алу керек.

Ұсыныстар

⚠ Құралды таза күйінде сақтаңыз!

- Құралдың пластмассадан жасалған бөлшектерін тазалау үшін қандай-да бір күйдіргіш заттарды пайдалануға тыйым салынады.
- Жұмыс аяқталғаннан кейін, шаңды кетіру және қозғалтқыш корпусындағы желдету саңылауларын тазалау үшін құралды сығылған ауамен үрлеп тазарту керек.
- Бұйымның ҚАУІПСІЗДІГІН ЖӘНЕ БЕРІКТІГІН сақтау үшін көмір шеткаларын жөндеу, тексеру және ауыстыру, кез келген басқа қызмет көрсету және реттеу техникалық қызмет көрсету жөніндегі уәкілетті орталықтарда, әрқашан түпнұсқалық ауысымды бөліктерді пайдалана отырып жүргізіледі.

Бұрандалы қосылыстарды тексеру

- Құралда орнатылған барлық бұрандаларды үнемі тексеріп, олардың тартылуын қадағалаңыз. Бұрандалар әлсіреген болса, тартыңыз.

Кепілдік шарттары

Тұтынушы құралды сақтау мен пайдалану ережелерін сақтаған жағдайда, өндіруші кәсіпорын құралдың сатып алған күннен бастап 12 айдың ішінде үздіксіз жұмысына кепілдік береді.

Егер кепілдік мерзімінің ішінде құралдың бұзылуы өндірушінің кесірінен болса – өндіруші зауыт кепілдік бойынша жөндеуді іске асырады.

Келесі жағдайларда кепілдік бойынша жөндеу жүргізілмейді және шағымдар қабылданбайды:

- кепілдеме куәлігінде сатушы ұйымның мөртабаны мен сатылған күннің жоқ болуы
- құралдың тасымалдау және пайдалану кезіндегі зақымдалуы
- пайдалану талаптарының сақталмауы
- кепілдік мерзімінің өтіп кетуі немесе сақтау шарттарының бұзылуы

Электр құралын сақтау және кәдеге жарату ережелері

Сақтау

Құралды арнайы қаптамада (кейсте) немесе ластанудан, зақымданудан, ылғалдың әсерінен, тікелей күн сәулесінен, жоғары температурадан немесе олардың күрт өзгеруінен қорғауды қамтамасыз ететін өзге де тәсілмен сақтау және тасымалдау ұсынылады.

Сақтау, қызмет ету мерзімдері. Ресурс және кәдеге жарату

- Бұйымды сақтау мерзімі осы пайдалану жөніндегі нұсқаулықта көрсетілген сақтау шарттары сақталған кезде 10 (он) жылды құрайды. Сақтау мерзімі бұйым шығарылған күннен бастап есептеледі. Осы мерзім аяқталғаннан кейін бұйымның техникалық жай-күйіне қарамастан сақтау тоқтатылуы және бұйымның техникалық жай-күйін тексеру, жөндеуге жіберу немесе кәдеге жарату туралы және жаңа сақтау мерзімін белгілеу туралы шешім қабылдануы тиіс. Дайындалған күні құралдың заттаңбасында көрсетілген.

- Бұйымның қызмет ету мерзімі сақтау шарттары мен пайдалану ережелері, сондай-ақ осы пайдалану жөніндегі нұсқаулықта көрсетілген құралды құрастыру мен монтаждаудың дұрыстығы сақталған кезде 3 (үш) жылды құрайды. Қызмет ету мерзімі бұйым сатылған күннен бастап есептеледі.
- Қызмет ету мерзімі аяқталғаннан кейін немесе белгіленген ресурсқа қол жеткізгеннен кейін құрал пайдаланылмауы және осы құралды кәдеге жарату жүзеге асырылатын Еуразиялық Экономикалық Одаққа мүше мемлекеттің аумағында қолданылатын нормалар мен ережелерге сәйкес қоршаған ортаға экологиялық залал келтірмей кәдеге жаратылуы тиіс.
- Құралды және жиынтықтаушы тораптарды кәдеге жарату, кейіннен екінші рет өңдеу кезінде қайта балқыту немесе пайдалану үшін оны толық бөлшектеуден және кейіннен материалдар мен заттарды түрлері бойынша сұрыптаудан тұрады.
- Осы құрал және жиынтықтаушы тораптар қоршаған орта мен адам денсаулығы үшін қауіпсіз материалдар мен заттардан жасалған. Дегенмен, қоршаған ортаға теріс әсерді болдырмау үшін, құралды пайдалану аяқталғаннан кейін (қызмет ету мерзімінің аяқталуы) немесе оның одан әрі пайдалануға жарамсыздығы үшін, құрал металл сынығы мен пластмассаларды қайта өңдеу бойынша қабылдау бекеттеріне тапсырылуға жатады.

Меры безопасности

Перед использованием инструмента должны быть предприняты все необходимые меры предосторожности для того, чтобы уменьшить степень риска возгорания, удара электрическим током, получения травм и снизить вероятность повреждения корпуса инструмента. Эти меры предосторожности включают в себя нижеперечисленные пункты.

Личная безопасность

- Используйте защитные очки. При высокой запыленности пользуйтесь специальной маской-фильтром.
- Носите подходящую спецодежду.
- При работе рекомендуется надевать защитные перчатки и нескользящую обувь. Если у вас длинные волосы, их следует убрать за головной убор.
- Руководствуйтесь здравым смыслом. Не работайте с инструментом, если вы устали, находитесь в состоянии опьянения либо под воздействием лекарственных препаратов.
- Следите, чтобы питающий кабель находился вне зоны действия инструмента.
- Никогда не переносите инструмент, удерживая его за шнур электропитания. Не дергайте за шнур с целью вынуть вилку из розетки. Оберегайте шнур от воздействия высоких температур, смазочных материалов и предметов с острыми краями.
- Проверьте, имеются ли видимые повреждения на корпусе инструмента, а также исправность всех функций и механизмов.
- Если какие-либо части повреждены, их следует отремонтировать или заменить в авторизированном центре обслуживания и ремонта инструмента.
- При работе старайтесь не терять равновесие, чтобы Ваше положение было всегда безопасным.

Рабочее место

- Беспорядок на рабочем месте приводит к возникновению опасности несчастного случая.
- Берегитесь поражения электрическим током. Избегайте контакта с заземленными конструкциями, например, с трубами, радиаторами, кухонными плитами, корпусами холодильников.
- Убирайте инструменты подальше от детей. Не разрешайте посторонним находиться близко от Вашего рабочего места.
- Не пользуйтесь инструментом вблизи легковоспламеняющихся жидкостей, а также в газообразной, взрывоопасной среде.

- Не работайте с инструментом под дождём.
- Не используйте инструмент в помещениях с повышенной влажностью.
- Поддерживайте хорошее освещение на рабочем месте. Электроинструмент должен быть обязательно опробован пробным пуском без нагрузки минимум в течение 2-3 минут.

Электропитание

Электрический инструмент должен быть подключен к сети с напряжением, соответствующим напряжению, указанному на маркировочной табличке. Использование тока пониженного напряжения может привести к перегрузке инструмента. Род тока - переменный, однофазный.

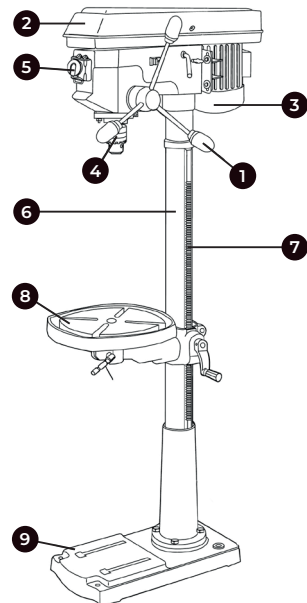


Адекватно выбирайте инструмент для каждой конкретной работы. Не пытайтесь выполнить маломощным электроинструментом работу, которая предназначена для высокомоощного электроинструмента. Не используйте электроинструмент в целях, для которых он не предназначен.

Область применения и описание конструкции

Сверлильный станок предназначен для выполнения сверлильных работ по дереву, пластмассе и металлу.

1. Рукоятка регулировки хода шпинделя
2. Крышка приводных ремней
3. Электродвигатель
4. Патрон
5. Кнопка вкл/выкл
6. Колонка
7. Шестерня стойки регулировки рабочей поверхности
8. Рабочая поверхность
9. Опорная подошва



Технические характеристики

Характеристики	DP 350-13	DP 450-16	DP 1500-32
Диаметр сверления, мм	13	16	32
Ход рабочей поверхности, мм	200	250	510
Конус шпинделя	B16/JT33	B16/JT34	MT3
Диапазон рабочих оборотов, об/мин	5 (500-2500)	5 (500-2500)	12 (120-3480)
Ход шпинделя, мм	50	60	120
Диаметр колонки, мм	48	60	92
Шестерня стойки регулировки рабочей поверхности	-	-	+
Размеры опорной подошвы (базы), мм	280x180	346x212	580x420
Размеры рабочей поверхности, мм	165x160	198x196	475x425
Номинальная потребляемая мощность, Вт	300	400	1500
Высота станка, мм	580	850	1710
Вес нетто / брутто, кг	15 / 17	30 / 33	139 / 145
Размеры упаковки, мм	470x240x350	690x430x260	1450x653x333
Тип двигателя	Асинхронный		
Номинальное напряжение питания, В	220		
Номинальная частота тока, Гц	50		
Тип передачи	Ременной		

Порядок работы инструмента

Источник электропитания

Проследите за тем, чтобы используемый источник электропитания соответствовал требованиям, указанным на типовой табличке изделия.

Переключатель «Вкл./Выкл.»

Убедитесь в том, что переключатель находится в положении «Выкл.». Если Вы вставляете штепсель в розетку, а переключатель находится в положении «Вкл.», инструмент немедленно заработает, что может стать причиной серьезной травмы.

Удлинитель

Использование любого шнура-удлиителя приведет к некоторой потере мощности. Для минимизации таких потерь и предотвращения перегрева и возгорания мотора, проконсультируйтесь у квалифицированного электрика на предмет минимального сечения проводов шнура-удлиителя.

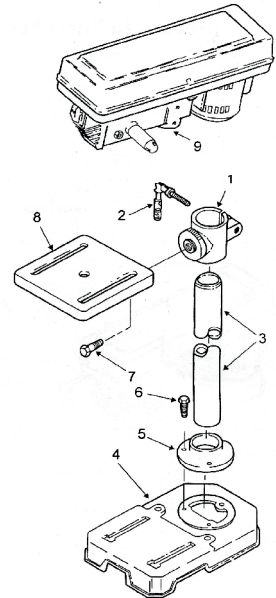


Внимание! Прежде чем включить электроинструмент, рекомендуется проверить, достаточно ли надежно затянуты все винты и гайки.

Сборка машины

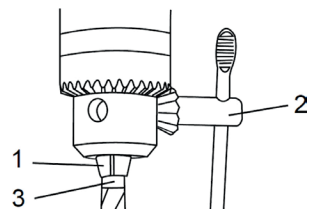
Сборка сверлильного станка происходит в следующем порядке:

1. Прикрепите колонку (3) к опорной подошве (4) используя переходной фланец (5) (рисунок 2)
2. Наденьте на колонку (3) опору рабочей поверхности (1) и завинтите регулировочные винты (2)
3. Винтом (7) входящим в комплект поставки прикрутите рабочую поверхность станка (8) к опоре (1)
4. Установите верхнюю часть станка (9) на колонку (3)
5. Проведите перетяжку всех винтовых соединений



Установка сверла в патрон

1. Установите переключатель в положение «Выкл.» разомкните кулачки зажимного патрона (1) при помощи ключа (2). Поверните ключ патрона против часовой стрелки для того, чтобы разомкнуть кулачки (1).
2. Вставьте сверло (3) в патрон на такую глубину, чтобы обеспечить его максимальный захват кулачками, но не слишком глубоко, чтобы при затягивании кулачков они не касались винтовых пазов (канавок) сверла.
3. Убедитесь, что сверло установлено точно в центре патрона.



4. Поверните ключ патрона по часовой стрелке для того, чтобы сомкнуть кулачки.

Установка рабочей поверхности и заготовки

1. Зафиксируйте стол к колонне в таком положении, чтобы кончик сверла находился непосредственно над заготовкой
2. Всегда помещайте подкладочный материал (деревянный брус) между столом и заготовкой. Это предотвратит расщепление или образование зазубрин с нижней стороны заготовки. Чтобы заготовка или подкладочный материал не могли сместиться при сверлении, необходимо расположить заготовку вплотную к ЛЕВОЙ стороне колонны станка. Если заготовка или подкладочный материал слишком коротки и не достают до колонны, их следует прочно зафиксировать на столе. Недостаточно прочная фиксация заготовки может стать причиной несчастного случая.

Сверление

Потяните рукоятку регулировки хода шпинделя с усилием, достаточным для выполнения сверления.

Слишком медленная подача может привести к горению сверла. Слишком быстрая подача может привести к остановке двигателя, вызвать проскальзывание ремня или сверла, либо ослабление крепления заготовки и поломку сверла.

При сверлении металла необходимо смазать кончик сверла моторным маслом

Обслуживание инструмента



Приступая к каким-либо действиям, связанным со сборкой, регулировкой, ремонтом или обслуживанием, следует обязательно вынуть вилку кабеля питания из розетки.

Рекомендации

⚠ Содержите инструмент в чистоте!

- Для чистки пластмассовых элементов инструмента запрещается использовать какие-либо едкие средства.
- После завершения работы, для устранения пыли и для очистки вентиляционных отверстий в корпусе двигателя следует продуть инструмент струей сжатого воздуха.
- Для поддержания БЕЗОПАСНОСТИ и ДОЛГОВЕЧНОСТИ изделия ремонт, проверка и замена угольных щеток, любое другое обслуживание и регулировка должны проводиться в уполномоченных центрах по техобслуживанию, всегда используя оригинальные сменные части.

Проверка винтовых соединений

- Регулярно проверяйте все установленные на инструменте винты, следите за тем, чтобы они были затянуты. Винты, которые окажется ослабленным затяните.

Гарантийные условия

Предприятие-изготовитель гарантирует безотказную работу инструмента в течение 12 месяцев со дня продажи при условии соблюдения потребителем правил хранения и эксплуатации.

Если в течение гарантийного срока неисправность инструмента произошла по вине изготовителя производится гарантийный ремонт заводом-изготовителем.

Гарантийный ремонт не производится и претензии не принимаются в случае:

- отсутствия в гарантийном свидетельстве штампа торгующей организации и даты продажи
- повреждения инструмента при транспортировке и эксплуатации
- не соблюдения условий эксплуатации
- превышения сроков и нарушения условий хранения

Правила хранения и утилизации электроинструмента

Хранение

Рекомендуется хранить и транспортировать инструмент в специальной упаковке (кейсе) или иным способом, обеспечивающим защиту от загрязнения, повреждений, воздействия влаги, прямых солнечных лучей, высоких температур или резкого их изменения.

Сроки хранения, службы. Ресурс и утилизация

- Срок хранения изделия составляет 10 (десять) лет при соблюдении условий хранения, указанных в данном руководстве по эксплуатации. Срок хранения исчисляется с даты производства изделия. По окончании этого срока вне зависимости от технического состояния изделия хранение должно быть прекращено и принято решение о проверке технического состояния изделия, направлении в ремонт или утилизации и об установлении нового срока хранения. Дата изготовления указана на этикетке инструмента.

- Срок службы изделия составляет 5 (пять) лет при соблюдении условий хранения и правил эксплуатации, а также правильности сборки и монтажа инструмента, указанных в данном руководстве по эксплуатации. Срок службы исчисляется с даты продажи изделия.
- По истечению срока службы или после достижения назначенного ресурса, инструмент не должен использоваться и подлежит утилизации без нанесения экологического ущерба окружающей среде, в соответствии с нормами и правилами, действующими на территории государства-члена Евразийского Экономического Союза, на которой осуществляется утилизация данного инструмента.
- Утилизация инструмента и комплектующих узлов заключается в его полной разборке и последующей сортировке по видам материалов и веществ, для последующей переплавки или использования при вторичной переработке.
- Данный инструмент и комплектующие узлы изготовлены из безопасных для окружающей среды и здоровья человека материалов и веществ. Тем не менее, для предотвращения негативного воздействия на окружающую среду, по окончании использования инструмента (истечению срока службы) или его непригодности к дальнейшей эксплуатации, инструмент подлежит сдаче в приемные пункты по переработке металлолома и пластмасс.

Өндіруші өнімнің конструкциясына, дизайнына және конфигурациясына өзгерістер енгізу құқығын өзіне қалдырады.

Производитель оставляет за собой право на внесение изменений в конструкцию, дизайн и комплектацию изделий.

