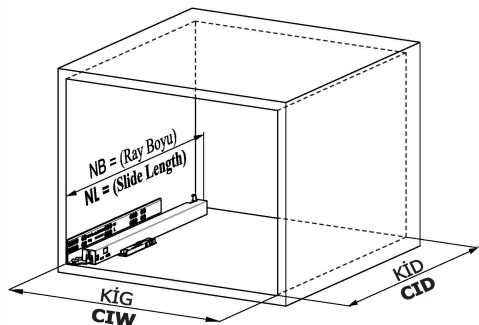


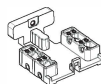
## Размеры корпуса Cabinet Dimensions



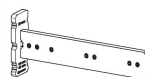
Внутренняя ширина корпуса  
 Внутренняя глубина корпуса  
 Глубина ящика  
 Внутренняя ширина ящика  
 Номинальная длина

**Cabinet Internal Width : CIW**  
**Cabinet Internal Depth : CID**  
**Drawer Depth : DD**  
**Drawer Internal Width : DIW**  
**Nominal Length : NL**

## Рекомендованные инструменты Recommended Screw and Templates



Кондуктор Smart Lock  
Smart Lock Template

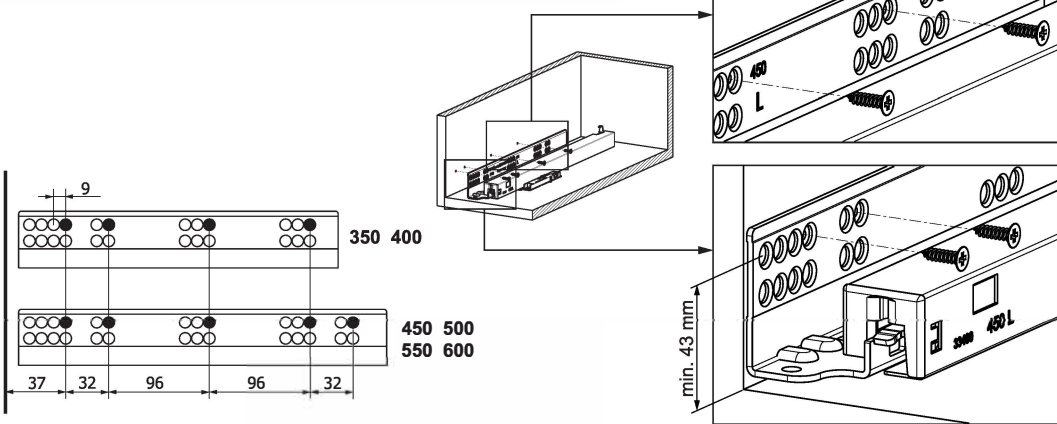


Кондуктор Smart для сверления  
Smart Drilling Jig

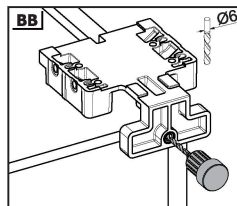
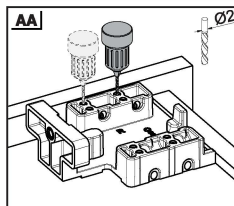
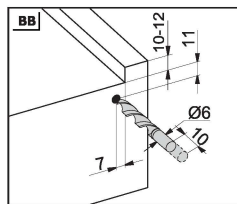
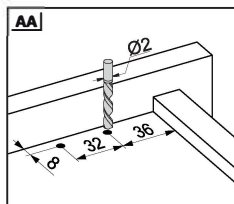
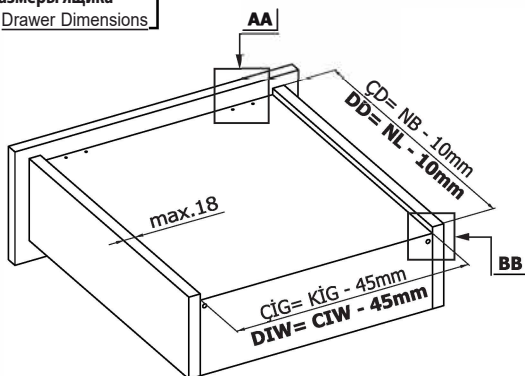


Кондуктор сверления с линейкой  
Smart Drilling Jig with Ruler

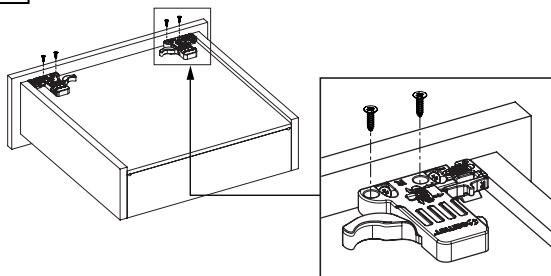
## Размеры под установку Screw Location for the Slides



## Размеры ящика Drawer Dimensions

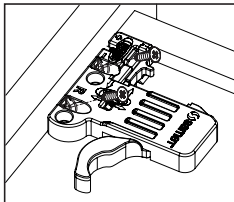
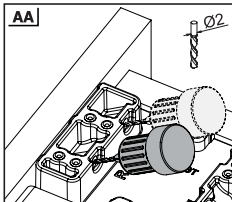


1

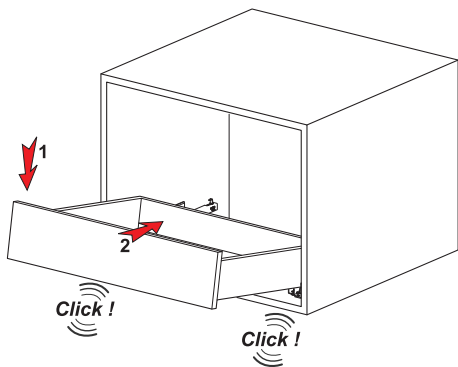


**Заметка:** Используйте угловые отверстия для установки смарт-замка, если толщина дна меньше 12 мм

**Note:** Use angled holes to mount smart lock when wooden floor width is selected less than 12 mm.

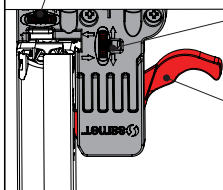
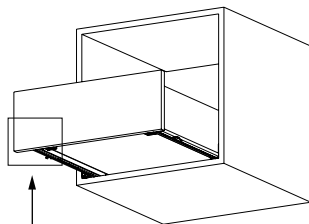


2



3

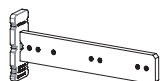
**Вы можете регулировать по высоте, вращая колесико**  
*You may adjust upside positioning by turning the knob.*



**Вы можете регулировать влево-вправо, вращая колесико**

**Для снятия ящика с направляющих, воспользуйтесь рычажком**  
*You can easily take the drawer out by simply pushing the latch smart /ock*

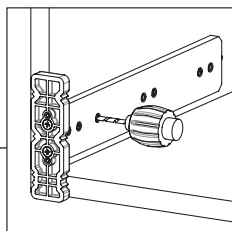
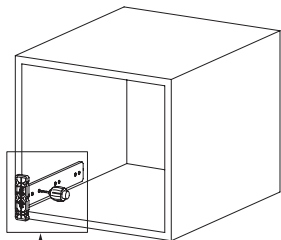
**Кондуктор для сверления**  
**Smart Drilling Jig**



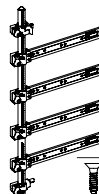
*Kod / Code*

12799902

12799904



**Кондуктор сверления с линейкой**  
**Smart Drilling Jig with Ruler**



*Apm. / Code*

12799901

12799905

