

SOFIA WALL 160x80

ОТДЕЛЬНОСТОЯЩАЯ ВАННА 102517G

Дизайн: Salini SRL

salini
L'ANIMA DELL'ACQUA

Размеры: 1600 x 800 x 590 мм

Вес нетто / брутто: 112 / 163 кг

Объём до перелива: 257 л

Глубина до перелива: 390 мм

Материал: S-Sense

Покрытие: глянцевое

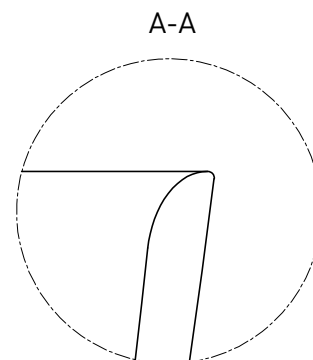
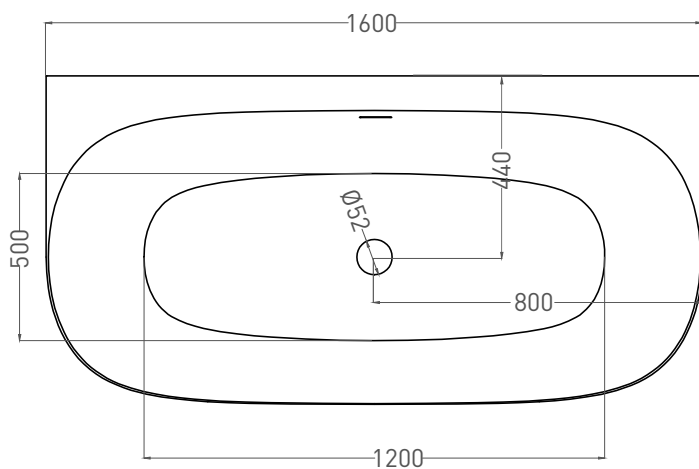
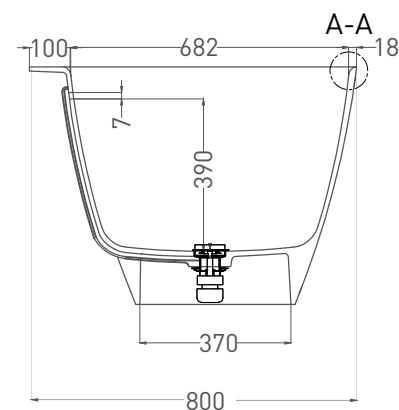
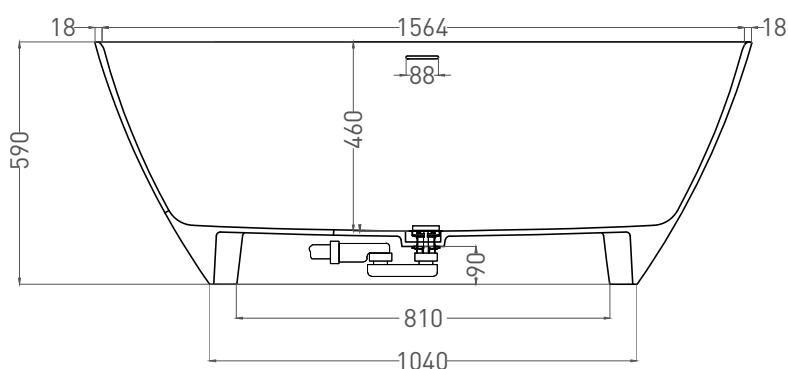
Цвет: RAL / белый

Комплектация: интегрированный слив-перелив, сифон, донный клапан Up&Down в цвет изделия с логотипом Salini

Требуемый смеситель: настенный / на борт ванны

Гарантия: 5 лет

Производство: Италия / Россия



Salini SRL

20122 Italia, Milano, Largo Ildefonso Schuster, 1

info@salini-srl.com

www.salini-srl.com

© Salini SRL - All rights reserved

Все права защищены. Несанкционированное копирование, публикация, полное или частичное воспроизведение запрещены.

SOFIA WALL 160x80

ОТДЕЛЬНОСТОЯЩАЯ ВАННА 102527M

Дизайн: Salini SRL

salini
L'ANIMA DELL'ACQUA

Размеры: 1600 x 800 x 590 мм

Вес нетто / брутто: 87 / 138 кг

Объём до перелива: 257 л

Глубина до перелива: 390 мм

Материал: S-Stone

Покрытие: матовое

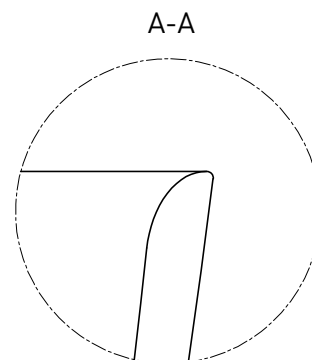
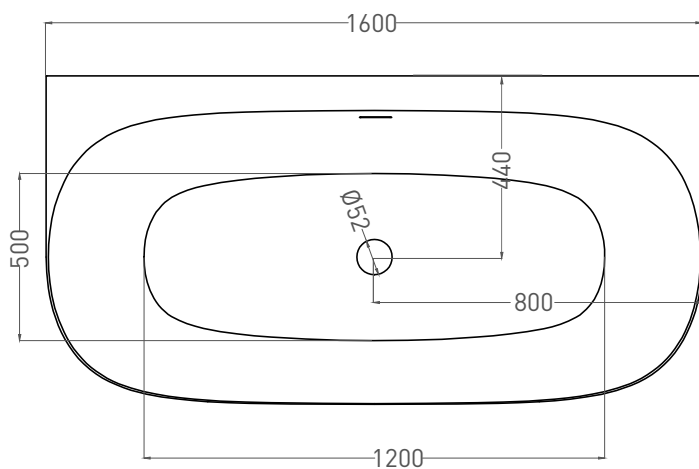
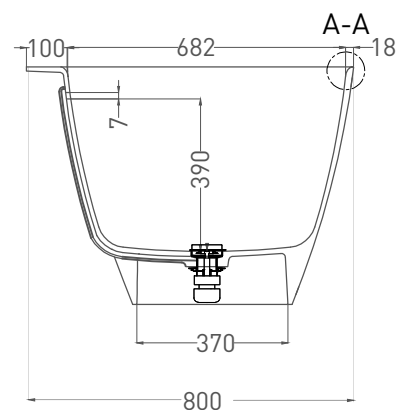
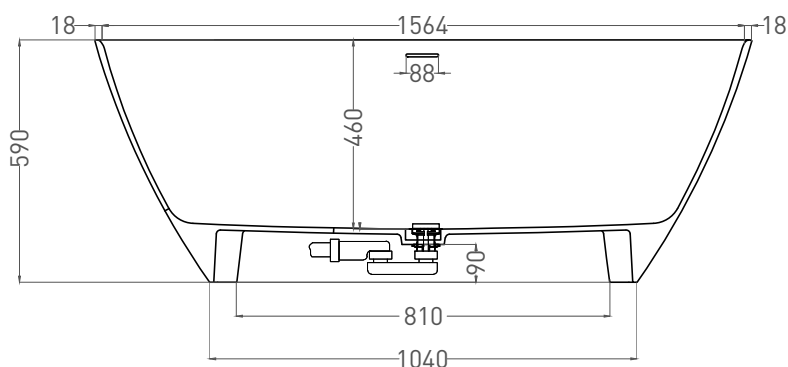
Цвет: RAL / белый

Комплектация: интегрированный слив-перелив, сифон, донный клапан Up&Down в цвет изделия с логотипом Salini

Требуемый смеситель: настенный / на борт ванны

Гарантия: 5 лет

Производство: Италия / Россия



Salini SRL

20122 Italia, Milano, Largo Ildefonso Schuster, 1

info@salini-srl.com

www.salini-srl.com

© Salini SRL - All rights reserved

Все права защищены. Несанкционированное копирование, публикация, полное или частичное воспроизведение запрещены.