



BOSCH



Сушильная машина

WTH85V2KPL

[пл]

Руководство пользователя и инструкции
по сборке

Более подробную информацию можно найти в цифровом руководстве пользователя.



Содержание

1 Безопасность	4	8 Цель сушки	24
1.1 Общая информация.....	4	8.1 Изменение цели сушки.....	24
1.2 Использование по назначению.....	4	8.2 Регулировка цели сушки.....	24
1.3 Ограничение группы пользователей	4	9 программ	25
1.4 Безопасная установка.....	5	9.1 Автоматические программы.....	25
1.5 Безопасное использование.....	7	9.2 Временные программы....	26
1.6 Безопасная очистка и обслуживание	10	10 Аксессуары.....	27
2 Предотвращение материального ущерба риал	12	11 Прачечная.....	28
3 Защита окружающей среды экономия.....	12	11.1 Подготовка белья.....	28
3.1 Снятие упаковки.....	12	12 Основной способ операция	28
3.2 Экономия энергии	13	12.1 Включение устройства.....	28
3.3 Режим энергосбережения.....	13	12.2 Настройка программы.....	28
4 Настройка и подключение.....	13	12.3 Регулировка настроек программы.....	28
4.1 Распаковка устройства... ..	13	12.4 Загрузка белья	29
4.2 Комплект поставки	14	12.5 Запуск программы.....	29
4.3 Требования к месту установки.....	14	12.6 Изменение времени окончания (Ready in)	29
4.4 Шланг для слива воды.....	15	12.7 Добавление белья	29
4.5 Выравнивание устройства... ..	17	12.8 Прерывание программы.....	29
4.6 Подключение устройства к электрической сети.....	17	12.9 Достаньте белье.....	29
5 Знакомство с устройством.....	18	12.10 Выключение устройства.....	30
5.1 Устройство.....	18	12.11 Ворсовый фильтр.....	30
5.2 Панель управления.....	19	12.12 Система фильтрации деталей нижняя сторона.....	31
6 Дисплей.....	20	12.13 Резервуар для конденсата.....	33
7 Кнопки	22	13 Замок для безопасности детей- я	34
		13.1 Активация блокировки для безопасности детей	34
		13.2 Деактивация блокировки для безопасности детей	34

14 Базовые настройки	35
14.1 Обзор основных настроек.....	35
14.2 Изменение основных настроек.....	36
15 Чистка и уход.....	36
15.1 Советы по чистке и уходу.....	36
15.2 Нижняя часть.....	36
15.3 Датчик влажности.....	38
16 Устранение неполадок.....	40
17 Транспортировка, хранение и утилизация.....	45
17.1 Подготовка устройства для транспорта.....	45
17.2 Утилизация старого устройства	45
18 Сервис.....	46
18.1 Номер продукта (E-Nr) и заводской номер (FD).....	47
19 Параметры потребления.....	48
20 Технические данные.....	49



1 Безопасность

Соблюдайте следующие указания по технике безопасности.

1.1 Общая информация



¡Пожалуйста, внимательно прочтите данное руководство.

¡Пожалуйста, сохраните данное руководство и бережно храните его в качестве справочного материала.

информации, а также для других пользователей. ¡Если устройство было повреждено во время транспортировки, не это можно подключить.

1.2 Использование по назначению

Устройство следует использовать только:

¡для сушки и освежения тканей, приспособленных к сушке. швейные и автоматические сушильные машины и промываемые водой.

¡в частном домовладении и закрытых помещениях домашнее задание.

¡до 4000 м над уровнем моря.

1.3 Ограничение группы пользователей

Этот прибор могут использовать дети старше 8 лет и люди с ограниченными физическими, сенсорными или умственными способностями или с недостатком опыта и/или знаний, если они находятся под присмотром или проинструктированы относительно безопасного и понятного использования прибора. возникающие в результате риски.

Детям запрещено играть с устройством.

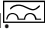
Дети не должны выполнять без присмотра какие-либо действия по очистке и техническому обслуживанию, предназначенные для пользователя.

Не позволяйте детям до 3 лет и домашним животным иметь доступ к устройству.

1.4 Безопасная установка

При установке устройства соблюдайте правила безопасности.

⚠ ВНИМАНИЕ – Опасность поражения электрическим током! Неправильно выполненный монтаж представляет серьезную угрозу.

- ▶ Устройство необходимо подключать и использовать в соответствии с информацией, указанной на заводской табличке.
- ▶ Прибор необходимо подключать к сети переменного тока через правильно установленную розетку с заземляющим элементом.
- ▶ Расположение защитных проводников в домашней электроустановке должно выполняться в соответствии с нормативами. Установка должна иметь достаточно большое сечение кабеля.
- ▶ При использовании устройства защитного отключения следует использовать только один тип с маркировкой: 
- ▶ Никогда не подавайте питание на устройство через внешнее коммутационное устройство, например таймер или пульт дистанционного управления.
- ▶ Никогда не подключайте прибор к сети, которая регулярно включается и выключается поставщиком электроэнергии.
- ▶ Если прибор установлен, сетевая вилка должна быть легко доступна, а если легкий доступ невозможен, в соответствии с правилами установки в стационарной электроустановке должен быть установлен разъединитель, чтобы отключить все полюса прибора от сети.
- ▶ Устанавливая устройство, будьте осторожны, чтобы не зажать и не повредить шнур питания.

Поврежденная изоляция или поврежденный сетевой кабель представляют серьезную угрозу.

- ▶ Никогда не допускайте контакта шнура питания с горячими частями устройства или источниками тепла.
- ▶ Никогда не допускайте контакта шнура питания с предметами с острым концом или острыми краями.

- ▶ Никогда не перегибайте, не сдавливайте и не модифицируйте соединительный кабель.

⚠ ВНИМАНИЕ – Опасность возгорания!

Использование удлиненного шнура питания и неутвержденных адаптеров опасно.

- ▶ Не используйте удлинители или многорозеточные разветвители.
- ▶ Используйте только одобренные производителем адаптеры и сетевые кабели.
- ▶ Если сетевой кабель слишком короткий и более длинный сетевой кабель недоступен, обратитесь в специализированную электротехническую компанию, которая соответствующим образом адаптирует домашнюю электроустановку.

⚠ ВНИМАНИЕ – Опасность травмирования!

Большой вес устройства может привести к травме.

- ▶ Не поднимайте устройство в одиночку.

Если стиральную и сушильную машину сложить друг на друга не так, как указано в инструкции, расположенный сверху прибор может упасть.

- ▶ Для подключения сушильной машины к стиральной машине используйте только соединительный комплект производителя сушильной машины.

→ *"Аксессуары», стр. 27. Любой другой метод настройки не допускается.*

- ▶ Не устанавливайте одно устройство поверх другого, если производитель сушильной машины не предлагает подходящий комплект для подключения.
- ▶ Не ставьте друг на друга устройства разных производителей и разной глубины и ширины.
- ▶ Не ставьте стиральную и сушильную машины друг на друга на возвышении, так как они могут опрокинуться.

⚠ ВНИМАНИЕ – Опасность удушья!

Дети могут натянуть упаковочные материалы на голову или завернуться в них и задохнуться.

- ▶ Храните упаковочные материалы в недоступном для детей месте.
- ▶ Не позволяйте детям играть с упаковкой, особенно с фольгой.

ВАЖНО – Опасность травмирования!

Во время работы устройство может вибрировать или двигаться.


- ▶ Поместите устройство на чистую, ровную и твердую поверхность.
 - ▶ Выровняйте устройство, используя ножки и уровень. Неправильная установка шлангов и соединительных кабелей может привести к спотыканию.
 - ▶ Прокладывайте шланги и соединительные кабели таким образом, чтобы не было риска споткнуться.
- Если прибор перемещать за выступающие части, например дверцы, детали могут отломиться.
- ▶ Не перемещайте устройство за выступающие части.

ВАЖНО – Опасность порезов!

Прикосновение к острым краям устройства может привести к травмам.

- ▶ Не прикасайтесь к острым краям устройства.
- ▶ При установке и транспортировке устройства используйте защитные перчатки.

1.5 Безопасное использование

 ВНИМАНИЕ – Опасность поражения электрическим током! Поврежденное устройство или поврежденный соединительный кабель представляют опасность.

- ▶ Никогда не включайте поврежденное устройство.
- ▶ Никогда не тяните за шнур питания, чтобы отключить устройство от сети. Всегда выдергивайте вилку шнура питания.
- ▶ Если устройство или шнур питания повреждены, немедленно отключите шнур питания или выключите предохранитель в блоке предохранителей.

▶ Позвоните в сервис. → *Страница 46*

Проникновение влаги может привести к поражению электрическим током.

- ▶ Используйте устройство только в закрытых помещениях.
- ▶ Никогда не подвергайте устройство воздействию высоких температур и влажности.

- ▶ Не используйте паровые мойки или мойки высокого давления, шланги или разбрызгиватели для очистки устройства.

⚠ ВНИМАНИЕ – Опасность для здоровья!

Дети могут запереться в устройстве и подвергнуть себя смертельной опасности.

- ▶ Не размещайте прибор за дверцами, которые могут помешать или затруднить открытие дверцы прибора.
- ▶ Отсоедините вилку шнура питания старого устройства от розетки, затем перережьте шнур питания и разрушите дверной замок устройства, сделав невозможным его закрытие.

⚠ ВНИМАНИЕ – Опасность удушья!

Дети могут проглотить или подавиться мелкими деталями, что может привести к удушью.

- ▶ Храните мелкие детали в недоступном для детей месте.
- ▶ Детям нельзя разрешать играть с мелкими деталями.

⚠ ВНИМАНИЕ – Опасность взрыва!

Угольная пыль или мука рядом с устройством могут стать причиной взрыва.

- ▶ Во время работы поддерживайте чистоту вокруг устройства.

⚠ ВНИМАНИЕ – Опасность отравления!

Конденсат из прибора непригоден для питья и может быть загрязнен тканевыми ворсинками.

- ▶ Не пейте и не используйте конденсат из устройства для каких-либо других целей.

Моющие средства и средства по уходу могут вызвать отравление при проглатывании.

- ▶ В случае случайного проглатывания продукта обратитесь за медицинской помощью.
- ▶ Храните средства для стирки и ухода в недоступном для детей месте.

⚠ ВНИМАНИЕ – Опасность возгорания!

Хладагент R290 в этом устройстве экологически безопасен, но легковоспламеняем и может воспламениться при контакте с открытым огнем или источниками воспламенения.

- ▶ Держите открытый огонь и источники возгорания вдали от устройства.

**⚠ ВНИМАНИЕ – Опасность взрыва!**

Остатки ворса, оставшиеся в фильтре для ворса, могут загореться во время сушки.

- ▶ Регулярно очищайте фильтр для ворса.

Легковоспламеняющиеся предметы, такие как зажигалки или спички, могут загореться во время сушки.

- ▶ Перед сушкой выньте из карманов постиранных вещей все легковоспламеняющиеся предметы.

Нестиранные вещи, попавшие в контакт с растворителями, маслом, воском, средством для удаления воска, краской, жиром или пятновыводителями, могут загореться во время сушки.

- ▶ Не сушите в этом устройстве нестиранные вещи.
- ▶ Перед сушкой тщательно прополощите белье в горячей воде с моющим средством.
- ▶ Не используйте прибор, если белье предварительно было очищено промышленными химикатами.

⚠ ВНИМАНИЕ – Опасность возгорания!

Если процесс сушки прерван преждевременно, белье недостаточно охладится и может загореться.

- ▶ Не прерывайте программу сушки до истечения установленного времени.
- ▶ Если процесс сушки был прерван до истечения установленного времени, немедленно выньте и разложите белье.

⚠ ВАЖНО – Опасность травмирования!

Если наступить на устройство или залезть на него, его крышка может сломаться.


- ▶ Не входите в устройство и не забирайтесь на него.

Прибор может опрокинуться, если вы сядете на открытую дверцу или облокотитесь на нее.

- ▶ Не садитесь и не опирайтесь на дверцу прибора.
- ▶ Не кладите никакие предметы на дверцу прибора. Вы можете получить травму, если засунете руки во вращающийся барабан.
- ▶ Подождите, пока барабан полностью остановится, прежде чем вставлять в него руки.

1.6 Безопасная очистка и обслуживание


Следуйте инструкциям по технике безопасности при очистке и обслуживании устройства.

 **ВНИМАНИЕ** – Опасность поражения электрическим током!
Неправильно проведенный ремонт представляет серьезную угрозу.


- ▶ Ремонт устройства может выполняться только квалифицированным персоналом.
- ▶ Для ремонта устройства следует использовать только оригинальные запасные части.
- ▶ Если сетевой кабель данного устройства поврежден, его должен заменить производитель, его сервисный центр или лицо, имеющее соответствующую квалификацию, что является необходимым условием для исключения опасностей.

Проникновение влаги может привести к поражению электрическим током.

- ▶ Не используйте паровые мойки или мойки высокого давления, шланги или разбрызгиватели для очистки устройства.

 **ВНИМАНИЕ** – Опасность травмирования! Использование неоригинальных запчастей и дополнительного оборудования опасно.

- ▶ Используйте только оригинальные запасные части и аксессуары от производителя.

 ВНИМАНИЕ – Опасность отравления!

Использование чистящих средств, содержащих растворители, может привести к образованию токсичных паров.

► Не используйте чистящие средства, содержащие растворители.

2 Предотвращение повреждений материал

Следуйте приведенным ниже инструкциям, чтобы избежать материального ущерба и повреждения устройства.

ВНИМАНИЕ!

Неправильная дозировка кондиционеров для белья, моющих средств, средств по уходу и чистке может отрицательно повлиять на работу устройства.

- ▶ Следуйте рекомендациям производителя по дозировке.

Превышение максимальной грузоподъемности отрицательно влияет на работу устройства.

- ▶ Соблюдайте максимальную загрузку для каждой программы и не превышайте ее.

→ *"Программы», стр. 25*

Перегрев устройства может отрицательно сказаться на его работе.

- ▶ Во время работы вентиляционную решетку устройства нельзя закрывать.
- ▶ Обеспечьте достаточную вентиляцию помещения.

Легкие предметы, такие как волосы или ворс, могут засасываться в вентиляционную решетку устройства во время работы и оказывать негативное влияние на его работу.

- ▶ Во время работы поддерживайте чистоту вокруг устройства.
- ▶ Убедитесь, что рядом с устройством нет легких предметов.

Эксплуатация без защиты от ворса или с неполной или неисправной защитой от ворса (в зависимости от комплектации)

например, фильтр для ворса, контейнер для ворса, фильтрующий коврик) могут повредить оборудование.

- ▶ Не используйте устройство без защиты от ворса или с неполной или неисправной защитой от ворса.

Поролон или поролон при высыхании могут деформироваться или расплавиться.

- ▶ Не сушите в устройстве текстильные изделия, содержащие пенопласт или поролон.

Неподходящие чистящие средства могут повредить поверхности устройства.

- ▶ Не используйте жесткие или абразивные чистящие средства.
- ▶ Не используйте чистящие средства с высоким содержанием спирта.
- ▶ Не используйте фрикционные подушечки или абразивные губки.
- ▶ Очищайте устройство только водой и мягкой влажной тканью.

- ▶ Немедленно удалите остатки моющих средств и спреев, которые вступают в контакт с устройством.

3 Защита окружающей среды ЭКОНОМИЯ

3.1 Снятие упаковки

Упаковочные материалы экологически безопасны и подлежат вторичной переработке.

- ▶ Утилизируйте отдельные элементы в соответствии с типом материала.

3.2 Экономия энергии

Устройство, используемое по данной инструкции, потребляет меньше электроэнергии.

Устройство следует использовать в хорошо проветриваемом помещении. Вентиляционное отверстие устройства не должно быть закрыто.

и Воздухообмен заблокирован

продлевает продолжительность программы и увеличивает потребление энергии.

Перед сушкой отожмите белье в стиральной машине.

и Высокая влажность увеличивает время стирки.

продолжительность программы и увеличивает потребление энергии.

Используйте максимальную загрузку программ.

→ *"Программы», стр. 25*

и Превышение максимального значения

допустимая нагрузка увеличивает продолжительность программы и увеличивает потребление энергии.

После высыхания очистите ворсовый фильтр → *Страница 30.*

и Ворсовый фильтр загрязнен

уменьшает поток воздуха, увеличивает продолжительность программы и увеличивает потребление энергии.

После очистки фильтров нижней фильтрующей системы → *Страница 31* хорошо просушите фильтры.

и Высокая влажность фильтров продлевает

продолжительность программы и увеличивает потребление энергии.

3.3 Режим энергосбережения

Если устройство не используется в течение длительного времени, оно автоматически перейдет в режим энергосбережения. Все индикаторы гаснут и мигают Старт/Пауза. Режим энергосбережения завершается перезапуском устройства, например, открытием или закрытием двери. Режим энергосбережения завершается перезагрузкой устройства.

4 Настройка и подключение НЕТ

4.1 Распаковка устройства

ВНИМАНИЕ!

Оставленные в барабане предметы, не связанные с работой устройства, могут привести к материальному ущербу и повреждению устройства.

- ▶ **Перед запуском устройства снимите эти предметы и прикрепленные аксессуары с барабана.**

1. Снимите с устройства всю упаковку и защитные чехлы.

→ *"Снятие упаковки», стр. 12.*

2. Проверьте устройство на наличие видимых повреждений.

3. Откройте дверцу прибора.

→ *"Основные операции», стр. 28*

4. Снимите принадлежности с барабана.

5. Закройте дверцу прибора.

4.2 Комплект поставки

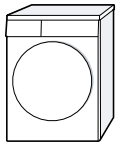
После распаковки проверьте все детали на предмет возможных повреждений при транспортировке.

ВНИМАНИЕ!

Использование устройства с некомплектными или поврежденными принадлежностями может отрицательно повлиять на функции устройства и привести к материальному ущербу и повреждению устройства.

- ▶ Не используйте устройство с некомплектным или поврежденным оборудованием.
- ▶ Замените соответствующее оборудование перед запуском устройства.
→ "Аксессуары», стр. 27

Комплект поставки	Описание
	Сушильная машина Ва
	Дополнительные документы
	Шланг сливается давать воду из адаптер, вы можете муфты и муфты с копьем. → "Шланг для слива воды», Страница 15



Сушильная машина
Ва



Дополнительные документы



Шланг сливается
давать воду из
адаптер, вы можете
муфты и муфты
с копьем.
→ "Шланг для
слива воды»,
Страница 15

4.3 Требования к месту установки

ВНИМАНИЕ!

Если устройство наклонено более чем на 40°, остатки воды могут вытечь из устройства и привести к материальному ущербу.

- ▶ Будьте осторожны при наклоне устройства.
- ▶ Транспортируйте устройство в стоячем положении.

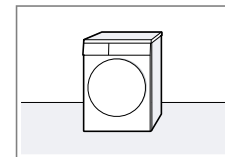
Остатки замерзшей воды в устройстве могут повредить его.

- ▶ Не устанавливайте и не используйте устройство в местах, подверженных морозу, или на открытом воздухе.

Если вы начнете использовать его сразу после транспортировки, содержащийся в устройстве хладагент может его повредить.

- ▶ Сразу после транспортировки подождите два часа, прежде чем запускать устройство.

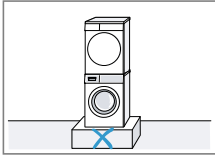
Расположение:	Требования
На полу	Установить устройство на чистом, плоский и прочный маленькая земля. Выровняйте это устройство → Страница 17.



Установить устройство на чистом, плоский и прочный маленькая земля. Выровняйте это устройство
→ Страница 17.

Расположение: Требования

В прачечной колонне сушилка



Установите устройство столбец-не стиральная машина-сушилка, только оригинальный набор соединений про-приличная сушилка. → "Аксессуары", Страница 27

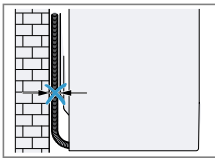
→ "Аксессуары", Страница 27

Устройство должно быть жить, чтобы разместить исключительно на стиральная машина этого са-мой продюсер-ага. Глубина я ширина устройства должен умереть-скажи обмен-стиральная машина ром.

Не ставь стиральная машина-купальто для нижнего белья

Возвышенность.

Около стены



Не перетягивайте шланги провода или кабель **СВЯЗЬ**-он между стеной и устройством.

4.4 Шланг для слива воды

Во время сушки в устройстве скапливается конденсат, который устройство использует для очистки.

част.ения. Быть уведенным устранение лишнего

Конденсат воды попадает непосредственно в канализацию, используйте дренажный шланг.

Комментарии

Устройство следует использовать с прилагаемый шланг для слива воды. После подсоединения шланга для слива воды → Страница 15 нет необходимости регулярно опорожнять резервуар для конденсата → Страница 33. ;

Дополнительное оборудование → "Аксессуары», стр. 27 можно заказать на сайте.

Подключение шланга слив воды

Чтобы избежать регулярного опорожнения резервуара для конденсата, подсоедините шланг для слива воды.

ВНИМАНИЕ!

Если устройство эксплуатируется без правильно подсоединенного шланга для слива конденсата или воды, из соединения может вытечь жидкость.

- Перед запуском устройства правильно подсоедините к разъему шланг слива конденсата или шланг слива воды.

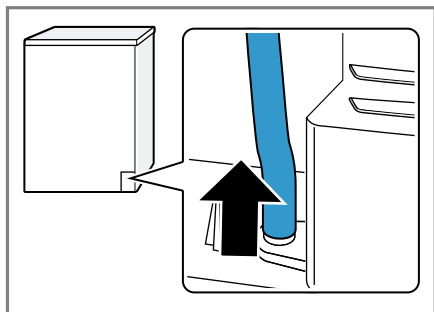
Требования

Устройство и оборудование для пожертвования распакованы. → "Распаковка устройства», стр. 13

Устройство размещается в месте целевая ску.

→ "Требования к месту установки», стр. 14

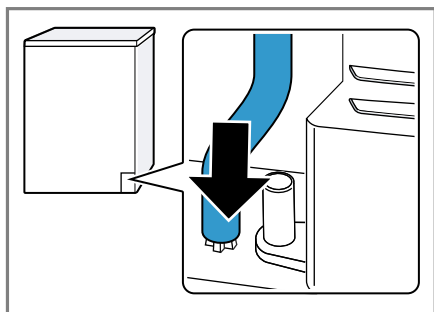
- 1.Снимите шланг слива конденсата с разъема.



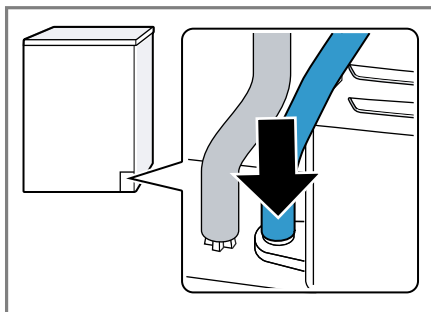
Шланг для отвода конденсата установлен на разъеме на заводе.

Внимание:При снятии шланга слива конденсата из разъема может вытечь жидкость.

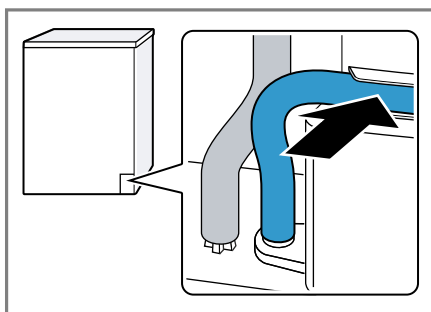
- 2.Поместите шланг для слива конденсата в держатель.



- 3.Наденьте шланг слива воды на разъем до упора.



- 4.Поместите сливной шланг в направляющую для шланга.



Убедитесь, что шланг слива воды не перекручен.

- 5.Подключите устройство к канализации.

→ "Виды подключения слива воды», стр. 17

Кончик:Чтобы слить конденсат обратно в резервуар для конденсата (например, при изменении места установки устройства), выполните вышеуказанные действия в обратном порядке.

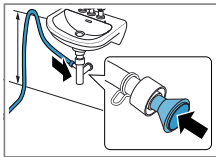
Виды подключения водоотведения

ВНИМАНИЕ!

Если слив заблокирован или закрыт, скопившиеся сточные воды могут стечь обратно в устройство.

- ▶ Перед запуском устройства убедитесь, что сточные воды быстро сбрасываются в канализацию и устранены засоры.

Слить в сифон Nea.



Безопасный место подключения соединения с группой зажимающий (12-22мм). Присоедините шланг эфферентный Вода в шланг на высоте мин. 80 см и максимум 100 см.

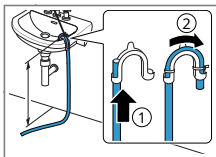
Внимание:Разделение-подключить Y-главу-связь

→ Страница 27

позволяет вам подключиться отсоединение шланга ведущий

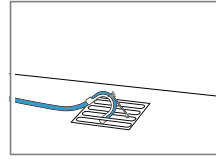
вода дополнительно твое устройство, например, стиральные машины, для тех же отходов Nea.

Слив стиральной машины драки.



Замените шланг эфферентный поливать полностью и материал-монтажный кронштейн. Локоть фиксированный кататься высоко-резкаИ максимум 100 см.

Слив в канализацию-ух ты.

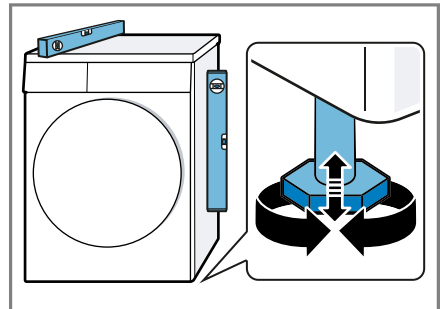


Замените шланг эфферентный поливать полностью и материал-монтажный кронштейн. Локоть фиксированный попасть в канал.

4.5 Выравнивание устройства

Для снижения шума и вибрации устройство следует правильно выровнять.

- ▶ Чтобы выровнять устройство, поверните ножки устройства. Проверьте настройку с помощью спиртового уровня.



Все ножки устройства должны устойчиво стоять на земле.

4.6 Подключение устройства к электрической сети

- 1.Подключите вилку шнура питания устройства к розетке рядом с устройством.

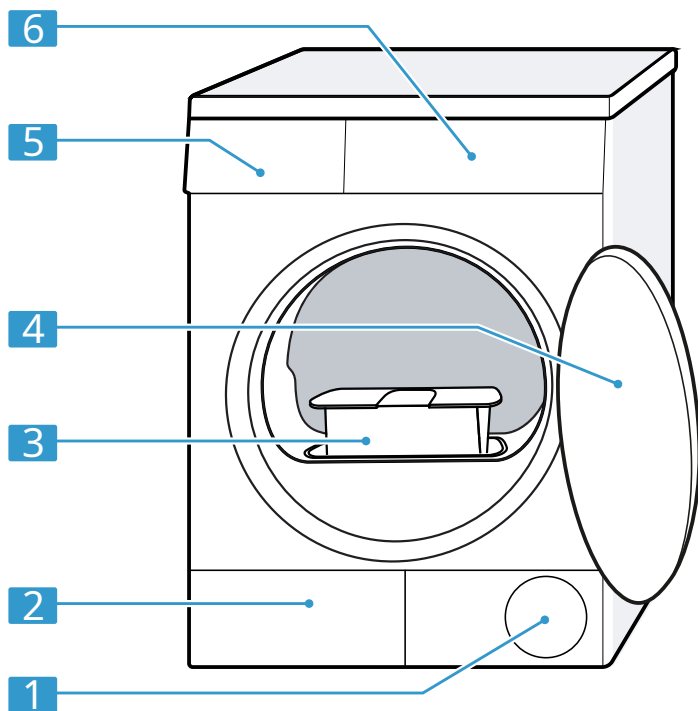
Параметры подключения устройства можно найти в разделе Технические характеристики → Страница 49.

- 2.Проверьте, надежно ли вилка вставлена в розетку.

5 Знакомство с вашим устройством

5.1 Устройство

Здесь вы можете найти обзор частей устройства.



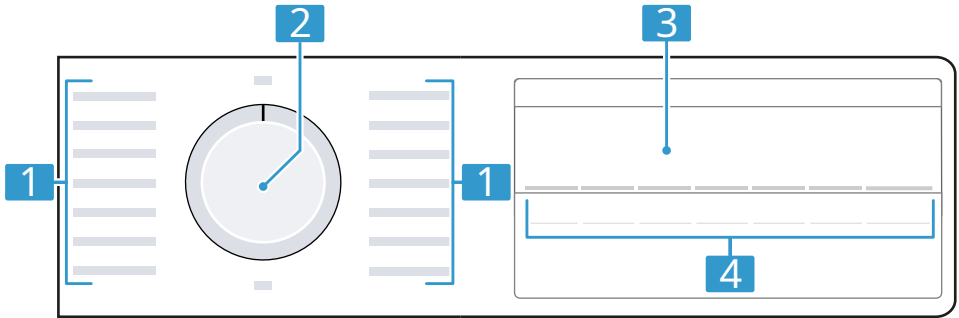
В сожалев зависимости от типа устройства на рисунке показаны следующие детали: например, цвет или форма, могут различаться.

1	Вентиляция
2	Крышка обслуживания запчастей нижняя сторона → <i>Страница 36</i>
3	Ворсовый фильтр → <i>Страница 30</i>

4	Дверь
5	Резервуар для конденсата → <i>Страница 33</i>
6	Панель управления → <i>Страница 19</i>

5.2 Панель управления

Панель управления используется для управления функциями устройства и предоставления информации о его состоянии.



1 Программы → Страница 25

2 Программист → Страница 28

3 Дисплей → Страница 20

4 Кнопки → Страница 22

6 Дисплей



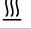




На дисплее отображаются текущие значения настроек, варианты выбора или информация и советы.



Пример отображения

Индикация	Имя	Описание
00:40 ₁	Продолжительность программ/оставшееся время программа	Приблизительная ожидаемая продолжительность программы или время, оставшееся до окончания программы.
1:25	Временная программа	Временная программа установлена. → "Временные программы», стр. 26
10 часов ₁	Готов	→ "Кнопки», стр. 23
	Гарантия перед детьми	горит: блокировка для безопасности детей ми активирован. мигает: блокировка от детей активен и устройство включено. → "Деактивация блокировки для безопасности детей», стр. 34
—	Старт/Пауза	Запустить, прервать или остановить ;горит: программа запущена и может оставаться прервано или остановлено. мигает: запуск возможен или продолжение программы.
	Целью сушки является стоял установленный	Настроенная цель сушки активирована. → "Кнопки», стр. 22
	Уменьшение складок _{ценить}	Уменьшение складок активировано. → "Кнопки», стр. 22
	Бережная сушка- НЕТ	Включена бережная сушка деликатных тканей. → "Кнопки", страница ей 23

₁Пример

Индикация	Имя	Описание
	Бак для кон- конденсированная вода	Опорожните резервуар для конденсата → <i>Страница 33.</i> Вставьте емкость для конденсата → <i>Страница 33.</i>
	Ворсовый фильтр Система частотного фильтра нижняя сторона	Очистка ворсового фильтра → <i>Страница 30.</i> Очистите систему нижнего фильтра. → <i>Страница 31.</i>
Горячий	Процесс охлаждения	Белье охлаждается при вращении барабана, что предотвращает его повреждение. Этот процесс можно прервать, только открыв дверцу. Внимание: Не меняйте программу.
	Сушка	Статус программы
	Цель сушки: для глажка	Статус программы
	Цель сушки: для шкафы	Статус программы
	Меньше складок	Статус программы
	Пауза	Статус программы
Конец	Конец про- грамм	Статус программы
1Пример		

7 КНОПОК

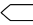
Ниже представлен обзор кнопок и возможных настроек.

Кнопка	Выбор	Описание
Старт/Пауза	<ul style="list-style-type: none"> ⌋включение ⌋прерывание ⌋Пауза 	Включение, остановка или приостановить программу ему.
🌀 3 сек.	<ul style="list-style-type: none"> ⌋активация ⌋деактивация 	<p>Активация или деактивация-вакансия охранника перед детьми. Защита панели прежде чем случайно об-слуга. В случае актив-защита детей и исключение блокировка устройства для безопасности детей остается активной. → "Замок для безопасности детей», стр. 34</p>
Уровень сушки	<ul style="list-style-type: none"> ⌋ ☀️+ ⌋ ☀️+ ⌋ ☀️+ 	<p>Целевое соответствие су-шитье. Если после завершения сушка с указанным для сушки текстиль кажется слишком влажным, можно скорректировать назначение сушка. → "Регулировка цели сушки», стр. 24</p>
Уменьшение складок	<ul style="list-style-type: none"> ⌋активация ⌋деактивация 	<p>Активация или деактивация-уменьшение складок ценить. После завершения программы, барабан вращает белье через равные промежутки времени в течение 60 минут, чтобы предотвратить никаких складок.</p>

Кнопка	Выбор	Описание
Бережная сушка	активация деактивация	Активация или деактивация- Кнопочное управление: бережная сушка. Для деликатных тканей, таких как полиакрил или эластан, температура снижается. Продолжительность программы продлен.
Готов	до 24 часов	Определение времени окончания программы Продолжительность программы уже включено в установленное количество часов Джин. После запуска программы, будет отображаться продолжительность программы.
Время сушки	Большой выбор	Установка продолжительности программы время выступлений. → <i>"Временные программы», стр. 26</i>

8 Цель сушки

Каждая автоматическая программа предназначена для сушки. Цель сушки определяет, насколько сухим или влажным должно быть белье в конце программы.

Цель сушки	Мойка	Результат сушки
Дополнительно для гардероба	Многослойный, толстый. текстиль, который трудно сушить.	Белье сухое.
 В гардероб	Однотонный однослойный текстиль.	Белье сухое.
Для прессы- ния	Однотонный однослойный текстиль	После сушки белье остается слегка влажным. Чтобы избежать складок, гладьте белье сразу после сушки или развешивайте его, пока оно еще влажное.

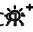


8.1 Изменение цели сушки

Для некоторых автоматических программ можно изменить цель сушки, чтобы сделать белье еще более сухим или влажным.

- ▶ Установите автоматическую программу с желаемой целью сушки.
→ "Автоматические программы», стр. 25

8.2 Регулировка цели сушки

Если после сушки с использованием определенной цели ткань кажется слишком влажной, вы можете отрегулировать цель сушки.

1. Установите автоматическую программу с желаемой целью сушки.
→ "Автоматические программы», стр. 25
 2. Нажимать Степень сушки.
- и На дисплее отображается +, + или 

9 программ

Текстиль можно сушить, используя автоматическую программу или программу по времени.

9.1 Автоматические программы

Автоматические программы — это программы, в которых датчики влажности измеряют остаточную влажность белья во время сушки. Программа завершается, когда достигается заданная цель сушки. Каждая автоматическая программа предназначена для сушки → *Страница 24*. Цель сушки определяет, насколько сухим или влажным должно быть ваше белье после завершения программы.

Советы

- ¡Выберите цель сушки в соответствии с технологией. **стили или желаемый результат сушки.**
→ *"Назначение сушки», стр. 24*
- ¡Этикетки по уходу включают дополнительную информацию для облегчения выбора программы.

Программа	Описание	Макс. нагрузка (кг)
Хлопок <small>¡Дополнительно для гардероба</small> <small>¡ В гардероб</small> ¡Для глажки	Сушка прочных и термостойких тканей из хлопка или льна.	8,0
Синтетика <small>¡Дополнительно для гардероба ¡В гардероб</small> ¡Для глажки	Сушка тканей из синтетических или смешанных волокон.	3,5
Смешивание	Сушка тканей из хлопка и синтетических волокон.	3,0
Перья/Пух <small>Комментарии</small> <small>¡Крупные текстильные изделия, такие как одеяла или спальные места. мешки, сушить индивидуально.</small> ¡Когда закончите, встряхните ткань. Программа для равномерного распределения начинки и избавления от лишней влаги в плотных перьях.	Сушка текстильных изделий с пуховым наполнителем, одеял или пуховых одеял.	1,5
Спорт/Фитнес	Быстросохнущая спортивная одежда из функциональных, синтетических и микрофибровых волокон.	1,5

Программа	Описание	Макс. нагрузка (кг)
Рубашки/Блузки	Сушка рубашек и блузок из хлопка, льна, синтетики и смесовых волокон. Внимание:Для достижения оптимальных результатов сушки сушите максимум 5 рубашек или 5 блузок за раз. После сушки прогладьте или развесьте белье. Остаточная влага тогда распределится равномерно.	1,5
Фаст 40'	Сушка тканей из синтетических волокон и легкого хлопка.	1.0
Полотенца	Сушка прочных и термостойких полотенец и халатов из хлопка или льна.	6.0

9.2 Временные программы

Временные программы – это программы с фиксированной или регулируемой продолжительностью. Программа завершается по истечении времени, даже если белье еще не высохло. Программы по времени предназначены для сушки отдельных вещей или тонких текстильных изделий.

Кончик:Этикетки по уходу содержат дополнительную информацию, облегчающую выбор программы.

Временная программа	Описание	Макс. нагрузка (кг)
Шерсть - сушка	Сушка шерстяных или смесовых тканей, пригодных для машинной стирки. Внимание:Текстиль будет мягким, но не полностью сухим. По окончании программы выньте текстильные изделия и повесьте их сушиться.	0,5
Проветривание	Сушка всех видов тканей, кроме шерсти и шелка. Он также подходит для освежения или проветривания одежды, которую мало носили.	3.0
Порог. время. теплый	Сушка всех видов тканей, кроме шерсти и шелка. Предназначен для предварительно высушенного или слегка влажного белья, а также для сушки толстого многослойного белья.	3.0

10 аксессуаров

Используйте оригинальное оборудование. Они точно адаптированы к устройству.

Внимание:Некоторые элементы оборудования доступны в других цветах. Пожалуйста свяжитесь → "Сервис», стр. 46.

	Приложение	Номер заказа
Комплект подключения	Установите устройство на стиральной машине такой же ширины и глубины, приспособленной для этой цели в целях экономии места.	BT320410
Комплект подключения с выдвижной верх вбок	Установите устройство на стиральной машине такой же ширины и глубины, приспособленной для этой цели в целях экономии места. Выдвижная столешница облегчает загрузку и разряд устройства.	BT311400
Y-сплиттер	Включает соединение Сливной шланг вода из дополнительного устройства в тот же сифон.	15000490
Фильтрующий коврик	Горничная на запасные части для защиты системы нижнего фильтра от ворс.	12007650
Платформа	Установите устройство на поднят, чтобы ты мог было легко загружать и разгружать.	WTZPW20D

11 Прачечная

Внимание:Дополнительную информацию можно найти в цифровом руководстве пользователя, которое можно получить, отсканировав QR-код в оглавлении или на сайте www.bosch-home.com.

11.1 Подготовка белья

ВНИМАНИЕ!

Предметы, оставленные в белье, могут повредить выстиранные ткани и барабан.

- ▶ Перед использованием устройства выньте все предметы из карманов постиранного текстиля.
- ▶ Чтобы сохранить прибор и выстиранные ткани, их необходимо подготовить.
 - Опустошите карманы
 - Удалить песок из манжет и карманов.
 - Застегните пододеяльники и наволочки.
 - Закройте все молнии, липучки, крючки и петли.
 - Завяжите тканевые ремни, ленты фартука или используйте сетки для стирки.
 - Отстегните лягушки и свинцовые ленты от штор или постирайте шторы в специальных сетках для стирки.
 - Для мелкого белья, например детских носков, используйте сетку для стирки.
 - Разложите белье и перемешайте его, чтобы оно не было плотно упаковано, или следуйте инструкциям программы.
 - Отжимайте белье перед сушкой.

12 Основной способ

умение обращаться

Внимание:Дополнительную информацию можно найти в цифровом руководстве пользователя, которое можно получить, отсканировав QR-код в оглавлении или на сайте www.bosch-home.com.

12.1 Включение устройства

Требование:Устройство правильно настроено и подключено.

→ *"Настройка и подключение», стр. 13.*

- ▶ Установите переключатель программ на выбранную программу.

12.2 Настройка программы

1.Поверните переключатель программ, чтобы выбрать нужную программу.

→ *"Программы», стр. 25*

2.При необходимости отрегулируйте настройки программы.

→ *"Настройка параметров программы», стр. 28*

12.3 Настройка параметров программы

В зависимости от программы и ее уровня развития вы можете настроить или активировать/деактивировать доступные настройки.

Требование:Программа установлена.

→ *"Настройка программы», стр. 28*

- ▶ Отрегулируйте настройки программы.
 - *"Кнопки», стр. 22*

Внимание:Настройки программы не сохраняются постоянно для данной программы.

12.4 Загрузка белья

Внимание: Чтобы избежать складок, соблюдайте максимальную загрузку программы.

→ *"Программы», стр. 25*

Требования

¡Белье подготовлено и рассортировано.
важный.

→ *"Прачечная», стр. 28*

¡Барабан пуст.

1. Открой дверь.

2. Поместите белье в барабан.

3. Закрыть дверь.

Убедитесь, что белье не застряло в дверце машины.

12.5 Запуск программы

Требование: Программа установлена.

→ *"Настройка программы», стр. 28*

► Нажимать **Старт/Пауза**.

и На дисплее отображается:
пришло время быть готовым. и

После завершения программы,
на свету появляется следующее: "Конец".

Внимание: Если возникает шум, белье охлаждается.

«Горячее» устройство-

Когда индикатор «Горячо» погаснет, белье достаточно остыло.

12.6 Изменение времени окончания (Ready in)

Если функция «Готовность с отложенным стартом» была установлена и активирована, вы можете изменить «Готовность» еще раз до запуска программы.

Требования

¡Программа установлена.
→ *"Настройка программы», стр. 28*

¡Время окончания (время готовности) стоял настроенный и активированный.
→ *"Кнопки», стр. 23*

1. Нажимать **Старт/Пауза**.

Активный режим «Вход готов» приостановлен.

2. Нажимать **Готов**, до тех пор, пока на дисплее не появится желаемое время готовности.

3. Нажимать **Старт/Пауза**.

Измененная опция «Готово» активирована.

12.7 Добавление белья

После запуска программы вы можете в любой момент добавить или вынуть белье.

Требование: Программа запущена.

→ *"Запуск программы», стр. 29*

1. Нажимать **Старт/Пауза**.

Процесс охлаждения начинается автоматически примерно через 30 секунд и охлаждает белье при вращении барабана. Чтобы пропустить или прервать процесс охлаждения, откройте дверцу.
→ *"Дисплей», стр. 21*

2. Открой дверь.

3. Добавьте или уберите белье.

4. Закрыть дверь.

5. Нажимать **Старт/Пауза**.

12.8 Прерывание программы

1. Нажимать **Старт/Пауза**.

2. Откройте дверцу прибора.

3. Вынесите белье.

→ *"«Достаньте белье», стр. 29.*

12.9 Достаньте белье

1. Открой дверь.

2. Достаньте белье из барабана.

12.10 Выключение устройства

- ▶ Установите программатор на Выключать .

12.11 Ворсовый фильтр

Во время сушки ворс из белья улавливается ворсовым фильтром. Ворсовый фильтр защищает устройство от ворса.

Очистка ворсового фильтра

После завершения программы сушки или отображения сообщения во время работы очистите ворсовый фильтр.

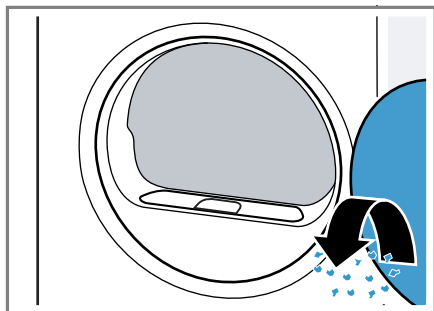
Внимание: Если устройство не очистит, как описано, его работоспособность может ухудшиться.

Требования

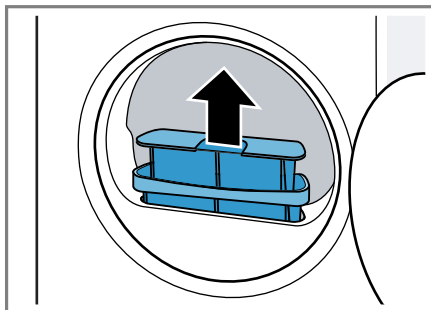
и На дисплее отображается после сушки-ню: «Конец»

и или во время работы: ⚙️

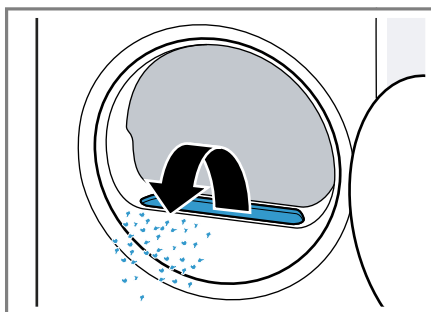
1. Открой дверь.
2. Удалите ворс с двери.



3. Снимите фильтр для ворса, состоящий из двух частей.

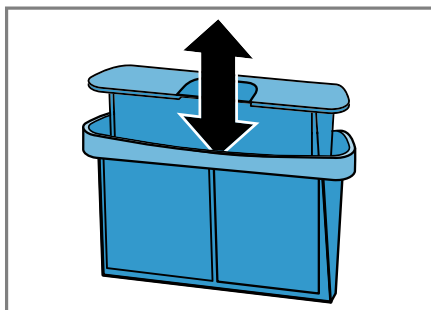


4. Удалите ворс из углубления фильтра.

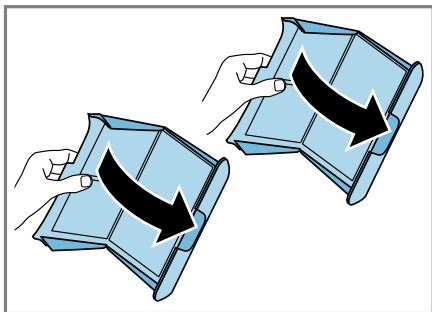


Следите за тем, чтобы ворс не попадал в воздуховод.

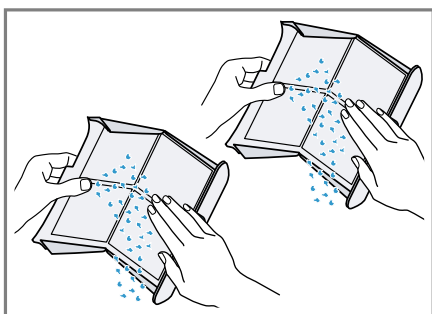
5. Отсоедините двухкомпонентный ворсовый фильтр.



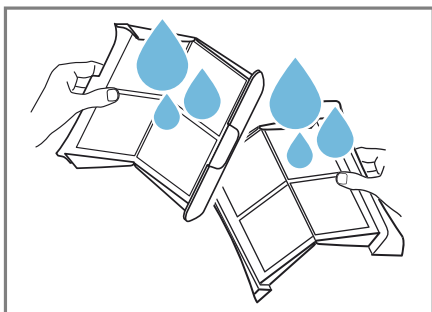
6. Откройте оба ворсовых фильтра.



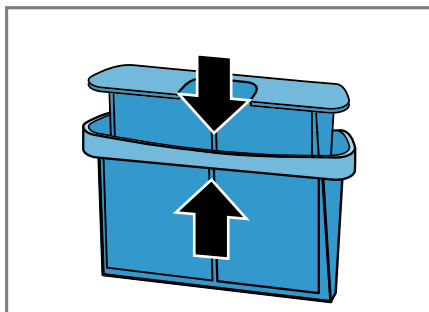
7. Удалите ворс.



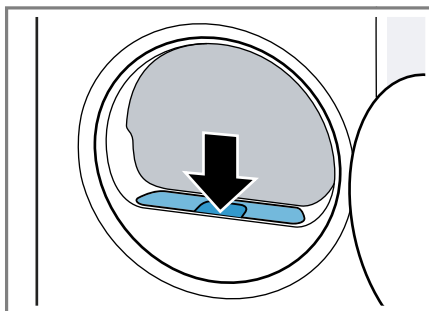
8. Тщательно промойте оба фильтра для ворса теплой проточной водой и высушите их.



9. Закройте и подсоедините оба фильтра для ворса.



10. Установите двухсекционный фильтр для ворса.



11. Закройте дверь.

12.12 Система нижнего фильтра

Во время сушки ворс белья улавливается системой нижних фильтров. Система фильтров защищает устройство от ворса.

Очистка системы нижнего фильтра

Если во время работы появляется сообщение, очистите систему нижнего фильтра.

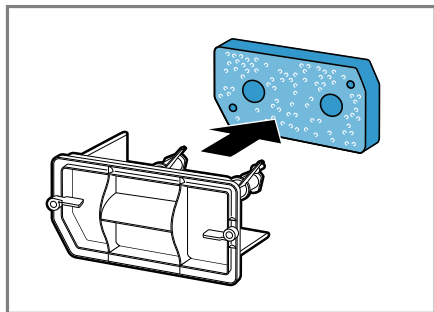
Комментарии

¡Систему фильтров можно регулярно очищать, даже если сообщение не отображается.

Чистка после каждой сушки не требуется.
Если устройство не очищенным описанным способом, это может ухудшить его работу.

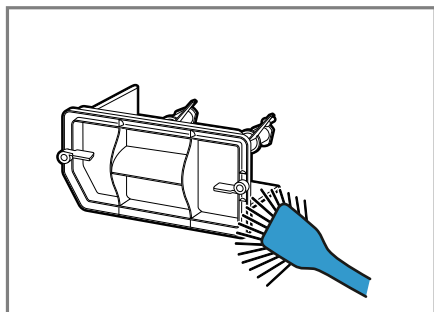
Требование: Во время работы на дисплее отображается:

1. Очистите ворсовый фильтр
→ Страница 30.
2. Откройте нижнюю часть
→ Страница 36.
3. Осторожно извлеките фильтрующую прокладку из держателя.



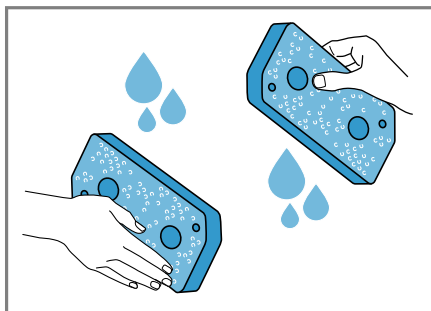
Будьте осторожны, чтобы не повредить и не погнуть фильтрующую прокладку.

4. Очистите крышку теплообменника мягкой щеткой.



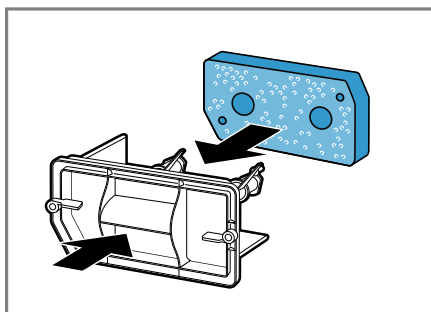
Убедитесь, что все запущено уборка произведена удален из морские котики.

5. Тщательно промойте фильтрующий материал под проточной водой и отожмите его вручную.



Более крупные загрязнения можно аккуратно удалить пылесосом. Не очищайте фильтрующую прокладку чистящими средствами.

6. Наденьте фильтрующую прокладку на держатели.



Будьте осторожны, чтобы не повредить и не погнуть фильтрующую прокладку, а также не положить ее на держатели вверх дном.

Внимание: Фильтрующий коврик
→ Страница 27 Также можно заказать в сервисном центре как запчасть.

7. Закройте нижнюю часть
→ Страница 38.

12.13 Резервуар для конденсата

Во время сушки в устройстве скапливается конденсат, который устройство использует для очистки. Заводской конденсат собирается в резервуаре для конденсата.

Внимание: Устройство необходимо использовать с прилагаемым шлангом для слива воды. После подсоединения шланга для слива воды → Страница 15 нет необходимости регулярно опорожнять резервуар для конденсата → Страница 33.

Опорожнение резервуара для конденсата

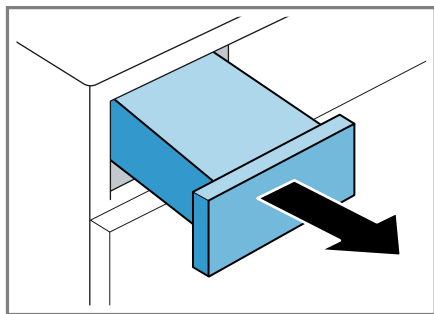
После завершения программы сушки или отображения сообщения во время работы опорожните резервуар для конденсата.

Требования

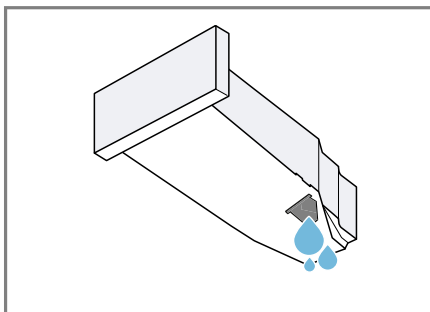
На дисплее отображается после сушки: «Конец»

или во время работы: 

1. Вытащите контейнер для конденсата горизонтально.



2. Опорожните резервуар для конденсата.

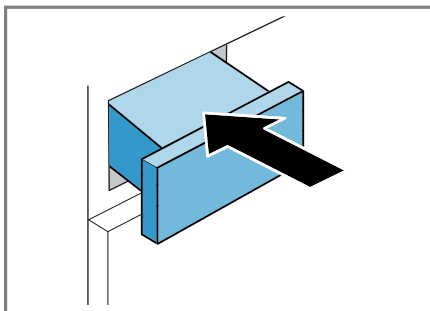


Перед запуском устройства убедитесь, что резервуар для конденсата вставлен в устройство.
→ "Установка емкости для конденсата", стр. 33

Установка резервуара для конденсата

Требование: Резервуар для конденсата → Страница 33 был удален с устройства.


► Вставьте контейнер для конденсата до упора.



13 Защита от дети

Устройство можно защитить от непреднамеренного использования элементов управления.

13.1 Активация блокировки для безопасности детей


► Нажмите обе кнопки  3 сек.
примерно на 3 секунды.

и На дисплее отображается .

и Элементы управления заблокированы. и Блокировка для безопасности детей остается активным даже после выключения устройства и в случае отключения электроэнергии.

13.2 Деактивация блокировки для безопасности детей

Требование: Чтобы отключить блокировку для безопасности детей, устройство должно быть включено.

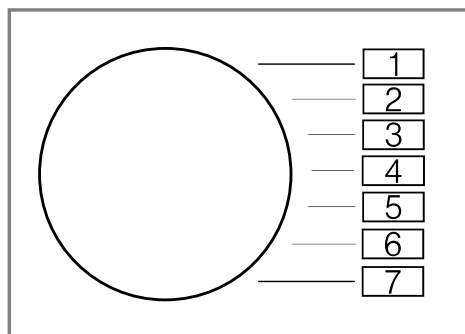
► Нажмите обе кнопки  3 сек.
примерно на 3 секунды.

и Дисплей гаснет .

14 Основные настройки

Базовые настройки устройства можно настроить под индивидуальные нужды.

14.1 Обзор основных настроек

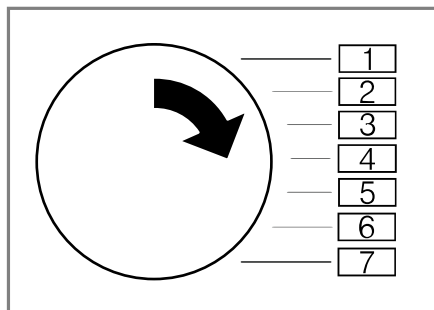


Параметр базовый	Про позиция грамм	Ценить	Описание
Конечный сигнал	3	0 (выкл.) 1 (уровень тихий) 2 (уровень посредственный) 3 (громко уровень) 4 (уровень Очень громкий)	Настройка громкости сигнала в конце программы.
Звук хмуриться	4	0 (выкл.) 1 (уровень тихий) 2 (уровень посредственный) 3 (уровень громкий) 4 (уровень Очень громкий)	Устанавливает громкость сигнала при нажатии кнопок.
Скорость Wi-Fi распаковка стиральной машины	2	Пример: 600 (ника) ▼	Установите скорость отжима стиральной машины. Установленное значение увеличивает или уменьшает отображаемую продолжительность автоматических программ.

Параметр базовый	Про позиция грамм	Цена	Описание
		1800 (ВЫХОД-СОК)	

14.2 Изменение основных настроек

1. Установите программатор в положение 1.



2. Нажимать **Старт/Пауза**, одновременно устанавливая программатор в положение 2.

и На дисплее отображается реальная стоимость.

3. Установите переключатель программ в желаемое положение.

4. Нажмите, чтобы изменить значение **Время высыхания / Готовность через**.

5. Чтобы сохранить изменения, выключите устройство.

15 Чистка и уход гнатия

Чтобы устройство сохраняло работоспособность в течение длительного времени, его необходимо тщательно чистить и ухаживать.

Внимание: Более подробная информация доступна в цифровом руководстве пользователя следующий после сканирования объявление QR-кода в оглавление или на сайте www.bosch-home.com.

15.1 Инструкции по очистке и уходу

Корпус и электроника сервисное обслуживание только чистый воды и протереть влажная бусинка-рука.	Детали устройства они остаются чистый и гигиеничный объявление.
Немедленно удалить-принять все меры предосторожности остатки стиральные машины и спреи .	Есть свежие отложения. легче целое- полностью удален-тело.
Дверца устройства оставшийся жгутик открытый.	Оставшаяся вода может испариться-знать, что ограничить время создания неприятный ароматы в устройство .

15.2 Нижняя часть

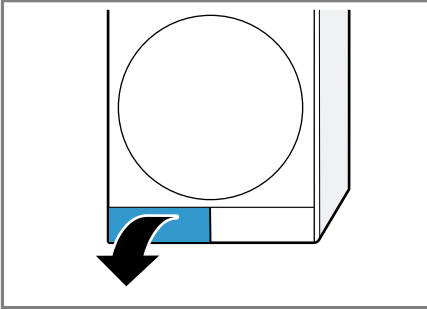
Нижняя часть – нижняя, доступная часть устройства, где расположен теплообменник.

Откройте нижнюю часть

Требования

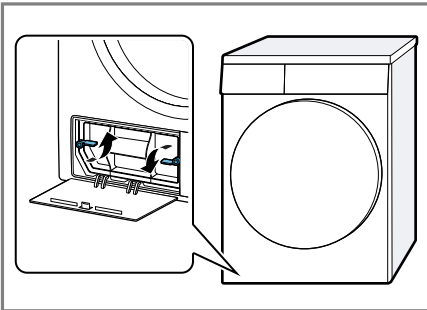
¡Устройство остывает в течение 30 минут. ¡Дверца прибора закрыта.

1. Откройте сервисную крышку.

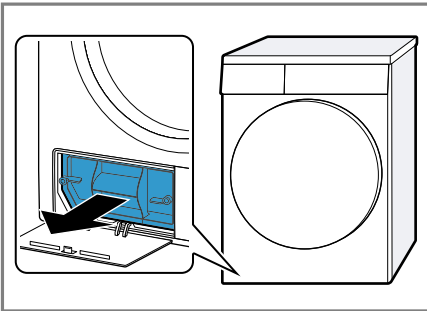


Если под люк для обслуживания подложить ткань, это позволит собрать оставшуюся воду из нижней части.

2. Откройте рычаг крышки теплообменника.



3. Снимите крышку теплообменника, используя ручку.



Очистка нижней части

Видимые загрязнения на нижней стороне можно удалить.



ВАЖНЫЙ

Опасность порезов!

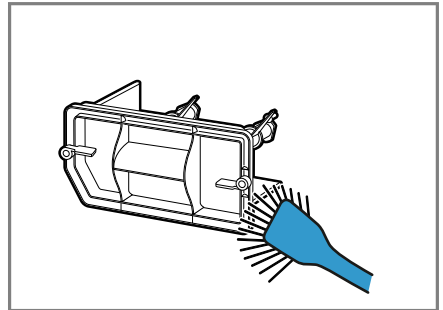
Прикосновение к острым краям теплообменника может привести к порезам.

► Не прикасайтесь к ребрам теплообменника руками.

1. Откройте нижнюю часть

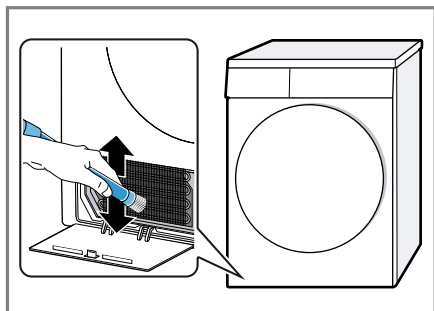
→ Страница 36.

2. Очистите крышку теплообменника мягкой щеткой.



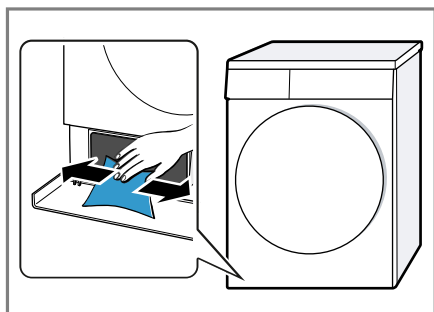
Убедитесь, что с уплотнения удален весь мусор.

3. Тщательно очистите ребра теплообменника щеткой для пылесоса.



Будьте осторожны и пылесосьте рейки сверху вниз, чтобы не повредить и не погнуть их.

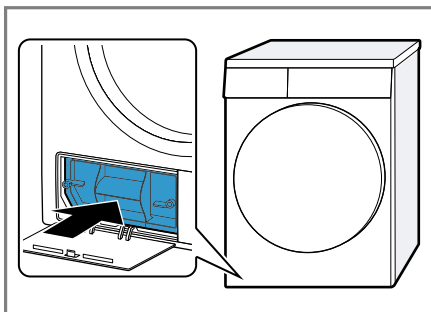
4. Очистите отверстие устройства мягкой влажной тканью.



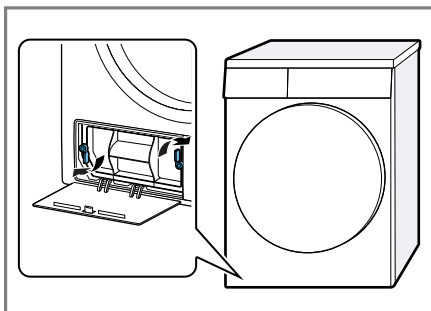
5. Закройте нижнюю часть
→ Страница 38.

Закрытие нижней части
Требование: Нижняя часть открыта.
→ "Откройте нижнюю часть», стр. 36

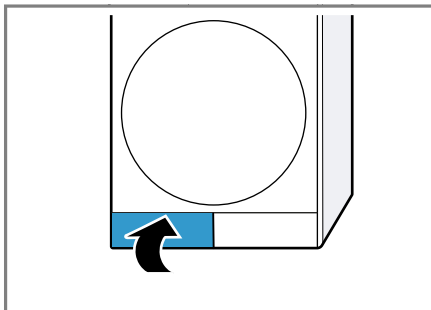
1. Установите крышку теплообменника, используя ручку.



2. Закройте рычаг крышки теплообменника.



3. Закройте сервисную крышку.



15.3 Датчик влажности

Датчик влажности прибора определяет, насколько влажное белье во время сушки. В зависимости от влажности

остатков белья, устройство меняет продолжительность автоматической программы.

Очистка датчика влажности

После длительного использования на датчике влажности могут скопиться тонкие слои накипи или остатки моющих и ополаскивающих средств. Регулярно очищайте датчик влажности.

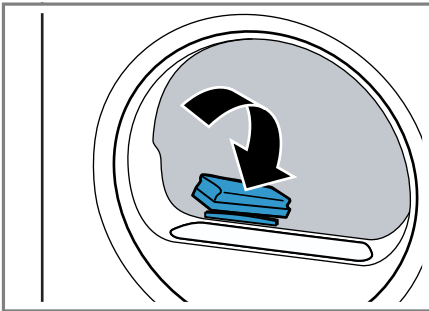
ВНИМАНИЕ!

Твердые или грубые предметы могут повредить датчик влажности.

- ▶ Не используйте для чистки твердые или грубые предметы, абразивные чистящие средства или стальную мочалку.

Внимание: Если устройство не очистить, как описано, его работоспособность может ухудшиться.

1. Открой дверь.
2. Очистите датчик влажности губкой.



16 Устранение неполадок


Мелкие неисправности устройства вы можете устранить самостоятельно. Прежде чем обращаться в сервис, пожалуйста, ознакомьтесь с информацией о том, как устранить неполадку самостоятельно. Это позволит избежать ненужных затрат.


ПРЕДУПРЕЖДЕНИЕ


Опасность поражения электрическим током!

Неправильно проведенный ремонт представляет серьезную угрозу.

- ▶ Ремонт устройства может выполняться только квалифицированным персоналом.
- ▶ Для ремонта устройства следует использовать только оригинальные запасные части.
- ▶ Если сетевой кабель данного устройства поврежден, его должен заменить производитель, его сервисный центр или лицо, имеющее соответствующую квалификацию, что является необходимым условием для исключения опасностей.

Вина	Причина и устранение неполадок
«Горячо» и барабан вращается.	<p>Процесс охлаждения активен.</p> <p>1. Это не ошибка.</p> <p>2. Не меняйте программу во время процесса охлаждения.</p> <p>Внимание: Процесс охлаждения занимает до 10 минут. Вы по-прежнему можете управлять устройством.</p>
Гудящий шум.	<p>Компрессор активен.</p> <p>▶ Нет неисправности – нормальный рабочий шум.</p>
Дисплей гаснет и мигает Начинать/Пауза .	<p>Режим энергосбережения активен.</p> <p>▶ Нажмите любую кнопку. и Дисплей снова проснется.</p>
	<p>Отслаивающийся фильтр загрязнен.</p> <p>▶ → "Очистка ворсового фильтра", стр. 30</p> <p>Фильтр броек загрязнен.</p> <p>▶ → "Очистка системы нижнего фильтра", стр. 31.</p>
Устройство не работает.	<p>Вилка шнура питания не вставлена.</p> <p>▶ Подключите устройство к электрической сети.</p> <p>Перегорел предохранитель в блоке предохранителей.</p> <p>▶ Проверьте предохранитель в блоке предохранителей.</p> <p>Отключение электричества.</p> <p>▶ Проверьте, работают ли другие устройства и освещение помещения.</p>

Вина	Причина и устранение неполадок
Устройство работает сделал паузу, но будет... Бен оборачивается.	Процесс охлаждения активен. ▶ Нет ошибок – никаких действий не требуется.
Образование складок ценить.	Было загружено слишком много белья. ▶ Соблюдайте максимально допустимую нагрузку → <i>"Программы», стр. 25.</i>
	После сушки белье слишком долго находилось в барабане. 1.Сразу после сушки достаньте белье из барабана. 2.Растяните кусочки нижнего белья, чтобы они остыли.
	Выбранная программа не подходит для данного типа ткани. ▶ Установите подходящую программу для данного типа ткани. → <i>"Программы», стр. 25</i>
	Синтетика слишком долго сохла. ▶ → <i>"Изменение цели сушки», стр. 24.</i> ▶ → <i>"Регулировка цели сушки», стр. 24.</i>
	Меньше складок не активировались. ▶ Активируйте функцию предотвращения сминания. → <i>"Кнопки», стр. 22</i>
 и программа осталась прервал.	Контейнер для конденсата заполнен. 1.→ <i>"Опорожнение резервуара для конденсата», стр. 33.</i> 2.→ <i>"Установка емкости для конденсата», стр. 33.</i> 3.→ <i>"Запуск программы», стр. 29.</i>
	Шланг слива воды погнут или зажат. 1.Убедитесь, что сливной шланг не перекручен и не зажат. 2.Уложите шланг слива воды так, чтобы он не сминаялся.
	Шланг слива воды подсоединен неправильно. ▶ Убедитесь, что шланг слива воды правильно подсоединен. → <i>"Подсоединение сливного шланга», стр. 15.</i>
	Шланг слива воды заблокирован.

Вина	Причина и устранение неполадок
 и программа осталась прервал.	<p>▶ Промойте сливной шланг под проточной водой.</p>
	<p>В нижней части находится инородное тело</p> <ol style="list-style-type: none"> 1. → <i>"Откройте нижнюю часть», стр. 36.</i> 2. Удалите инородное тело. 3. → <i>"Закрытие нижней части», стр. 38.</i>
<p>Конденсатная вода в контейнере для конденсированной воды хотя это связано змея истощена-вода.</p>	<p>Устройство использует конденсированную воду в автоматическая самоочистка.</p> <p>▶ Нет ошибок – никаких действий не требуется.</p> <p>Шланг слива воды подсоединен неправильно.</p> <p>▶ Убедитесь, что шланг слива воды правильно подсоединен. → <i>"Подсоединение сливного шланга», стр. 15.</i></p>
<p>Программа не включается сам.</p>	<p>Блокировка для безопасности детей активирована.</p> <p>▶ → <i>"Деактивация блокировки для безопасности детей», стр. 34</i></p> <p>Не нажата Старт/Пауза.</p> <p>▶ Нажимать Старт/Пауза.</p>
	<p>Никакая программа не установлена.</p> <ol style="list-style-type: none"> 1. → <i>"Настройка программы», стр. 28.</i> 2. → <i>"Запуск программы», стр. 29.</i>
<p>Во время сушки изменение продолжительности программы.</p>	<p>Ход программы оптимизирован в электронном виде. Это может изменить продолжительность программы.</p> <p>▶ Нет ошибок – никаких действий не требуется.</p>
<p>Накачивающий звук.</p>	<p>Насос конденсата активен.</p> <p>▶ Нет неисправности – нормальный рабочий шум.</p>
<p>Жужжащий звук.</p>	<p>Вентиляция компрессора активна.</p> <p>▶ Нет неисправности – нормальный рабочий шум.</p>
<p>Слишком долгое время высыхания.</p>	<p>Фильтр броек загрязнен.</p> <p>▶ → <i>"Очистка системы нижнего фильтра», стр. 31.</i></p>
	<p>Отслаивающийся фильтр загрязнен.</p> <p>▶ → <i>"Очистка ворсового фильтра», стр. 30</i></p>
	<p>Температура окружающей среды выше 30°C?</p> <p>▶ Убедитесь, что температура окружающей среды ниже 30°C.</p>

Вина	Причина и устранение неполадок
Слишком долгое время высухания.	<p>Температура окружающей среды ниже 15°C?</p> <p>▶ Убедитесь, что температура окружающей среды ниже 15°C.</p> <hr/> <p>Недостаточная циркуляция воздуха в месте установки устройства.</p> <p>▶ Проветрите помещение, где установлено устройство.</p> <hr/> <p>Вентиляционное отверстие устройства заблокировано.</p> <p>▶ Убедитесь, что вентиляционное отверстие устройства не заблокировано.</p> <hr/> <p>Теплообменник загрязнен.</p> <p>1. → <i>"Откройте нижнюю часть», стр. 36.</i></p> <p>2. Очистите теплообменник. → <i>"Очистка нижней части», стр. 37</i></p> <p>3. → <i>"Закрытие нижней части», стр. 38.</i></p>
Вода протекает.	<p>Устройство не выровнено должным образом.</p> <p>▶ → <i>"Выравнивание устройства», стр. 17</i></p> <hr/> <p>Прокладка крышки теплообменника загрязнена.</p> <p>▶ Очистите прокладку крышки теплообменника. → <i>"Очистка системы нижнего фильтра», стр. 31.</i></p> <hr/> <p>Шланг слива воды подсоединен неправильно.</p> <p>▶ Убедитесь, что шланг слива воды правильно подсоединен. → <i>"Подсоединение сливного шланга», стр. 15.</i></p> <hr/> <p>Рычаг теплообменника и крышка не закрыты должным образом.</p> <p>▶ Убедитесь, что рычаг крышки теплообменника закрыт правильно. → <i>"Закрытие нижней части», стр. 38</i></p>
Белье слишком влажное.	<p>Выбранная программа не подходит для данного типа ткани.</p> <p>▶ Установите временную программу сушки. → <i>"Программы», стр. 25</i></p> <hr/> <p>Отключение электричества.</p> <p>▶ Проверьте, работают ли другие устройства и освещение помещения.</p> <hr/> <p>Было загружено слишком много белья.</p>

Вина	Причина и устранение неполадок
Белье слишком влажное.	▶ Соблюдайте максимально допустимую нагрузку → <i>"Программы», стр. 25.</i>
	Теплое нижнее белье кажется более влажным, чем есть на самом деле.
	1.Сразу после сушки достаньте белье из барабана.
	2.Растяните кусочки нижнего белья, чтобы они остыли.
	Выбранная программа не подходит для сушки.
	▶ → <i>"Изменение цели сушки», стр. 24.</i>
	Цель сушки не соответствует.
	▶ → <i>"Регулировка цели сушки», стр. 24.</i>
	Загрузка слишком мала.
	▶ Установите временную программу сушки. → <i>"Программы», стр. 25</i>
	Датчик влажности загрязнен.
	▶ → <i>"Очистка датчика влажности», стр. 39.</i>
	Цикл сушки прерван, и контейнер для конденсата заполнен.
	1.→ <i>"Опорожнение резервуара для конденсата», стр. 33.</i>
	2.→ <i>"Установка емкости для конденсата», стр. 33.</i>
	3.→ <i>"Запуск программы», стр. 29.</i>

17 Транспортировка, хранение и утилизация

17.1 Подготовка устройства к транспортировке

ВНИМАНИЕ!

Если вы начнете использовать его сразу после транспортировки, содержащийся в устройстве хладагент может его повредить.

- ▶ Сразу после транспортировки подождите два часа, прежде чем запускать устройство.

Кончик:Устройство может содержать остатки воды, которая может вытечь во время транспортировки.

Транспортируйте устройство в стоячем положении.

Требования

Резервуар для конденсата пусто. Опорожните резервуар для конденсата

→ *Страница 33*

Устройство включено.

→ *"Включение устройства», стр. 28*

1. Установите любую программу

→ *Страница 28.*

2. Запустить программу → *Страница 29*

подождите 5 минут.

Конденсированную воду удаляли. накачивается.

3. Выключите устройство.

→ *"Выключение устройства», стр. 30*

4. Снимите шланг слива воды с соединения.

→ *"Виды подключения слива воды», стр. 17*

5. Зафиксируйте шланг слива воды от непреднамеренного отсоединения.

Убедитесь, что шланг слива воды не перекручен.

6. Опорожните резервуар для конденсата → *Страница 33.*

7. Вставьте емкость для конденсата → *Страница 33.*

8. Отключите устройство от сети
Отключите устройство от сети.

Устройство готово к транспорту.

17.2 Утилизация использованного оборудования

Экологичная утилизация устройства позволяет восстановить ценное сырье.



ПРЕДУПРЕЖДЕНИЕ

Опасность нанесения вреда здоровью! Дети могут запереться в устройстве и подвергнуть себя смертельной опасности.

- ▶ Не размещайте прибор за дверцами, которые могут помешать или затруднить открытие дверцы прибора.
- ▶ Отсоедините вилку шнура питания старого устройства от розетки, затем перережьте шнур питания и разрушите дверной замок устройства, сделав невозможным его закрытие.



ПРЕДУПРЕЖДЕНИЕ

Риск возгорания!

Хладагент R290, используемый в этом устройстве, не наносит вреда окружающей среде, но легко воспламеняется и может загореться при неправильной утилизации устройства.

- ▶ Убедитесь, что устройство правильно утилизировано на специализированном предприятии.

► Защищайте трубы контура хладагента и изоляцию от повреждений.

1. Вытащите вилку шнура питания из розетки.

2. Перережьте шнур питания.

3. Утилизируйте устройство в соответствии с правилами защиты окружающей среды.

Информацию о текущих возможностях утилизации можно получить у продавца или в администрации города или коммуны.



Данное устройство маркировано в соответствии с Европейской директивой. 2012/09/ЕС и польский Польский закон от 29 июля 2005 г. «Об отходах электрического и электронного оборудования» (Законодательный вестник 2005 г., № 180, поз. 1495) с обозначением нарисованный контейнер для мусора. Такие знаки просто сообщает об этом данное оборудование нельзя размещать после окончания срока его использования. включая другие бытовые отходы.

Пользователь обязан передать его сборщикам мусора. используемое электрическое и электронное оборудование. Те, кто осуществляет сбор, включая местные пункты сбора, магазины и муниципальные образования, создают соответствующую систему, позволяющую вернуть это оборудование. Правильное обращение с отработанным электрическим и электронным оборудованием

ничего не дает чтобы избежать вреда для здоровья человека и окружающей среды последствия, возникающие в результате присутствия опасных ингредиентов и ненадлежащее хранение и обработка такого оборудования.

18 Сервис

Функционально соответствующие оригинальные запасные части, соответствующие соответствующим нормам экодизайна, доступны в нашем сервисном центре в течение как минимум 10 лет с даты размещения устройства на рынке Европейской экономической зоны.

Внимание: По условиям гарантии производителя сервисное обслуживание осуществляется бесплатно.

Подробную информацию о сроке и условиях гарантии можно получить в нашем сервисе, у продавца устройства или на нашем сайте.

При обращении в сервисную службу сообщите номер продукта (E-Nr.) и заводской номер (FD) устройства. Контактные данные сервиса можно найти здесь или в прилагаемом списке точек обслуживания или на нашем сайте.

18.1 Номер продукта (E-Nr) и заводской номер (FD)

Номер продукта (E-Nr) и заводской номер (FD) указаны на заводской табличке устройства.

В зависимости от модели шильдик располагается:

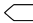
• на внутренней стороне двери. • на внутренней стороне клапана
сервировка.

• на задней стороне устройства.

Для быстрого доступа вы можете записать данные устройства и номер телефона сервисной службы отдельно.

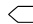
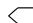
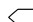

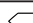
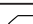
19 Параметры потребления

Программа

Хлопок  В гардероб (отмечено стрелкой) предназначен для сушки хлопчатобумажных тканей с нормальным уровнем влажности и характеризуется наивысшей эффективностью по параметрам энергопотребления при сушке влажных хлопчатобумажных тканей. Данные о расходе, указанные на этикетке энергоэффективности, относятся к влажности белья 60%. Значения, указанные для других программ, являются ориентировочными и определены в соответствии с действующим стандартом EN61121.

Фактические значения могут отличаться от заявленных в зависимости от типа ткани, состава белья, подлежащего сушке, остаточной влаги в ткани, установленной степени сушки, размера загрузки, условий окружающей среды и режима стирки. активированы дополнительные функции.

Время, отображаемое при выборе программы, представляет собой прогнозируемую продолжительность программы/Время готовности и определялось на основе абсолютно нового устройства при скорости стиральной машины 1000 об/мин.

Программа		Влажность- ность конец- ва (%)	Нагрузка- НЕК (кг)	Скорость- кость революция- (кВт/Ви- дова- ния (в об/мин/ минут)	Влажность- ность старт- кова (%)	Время продолжительность программа- ему (час:мин)	Носить энергия цикл)
Хлопок фу	 Иди, черт...	0,0	8.0	1400	50	3:01	1,63
Хлопок фу	 Иди, черт...	0,0	4.0	1400	50	1:56	1.00
Хлопок фу	 Иди, черт...	0,0	8.0	1000	60	3:25	1,87
Хлопок фу	 Иди, черт...	0,0	4.0	1000	60	2:10	1.14
Хлопок фу	 Иди, черт...	0,0	8.0	800	70	3:50	2.11
Хлопок фу	 Иди, черт...	0,0	4.0	800	70	2:25	1,28
Хлопок Ваня	Для прессы	12,0	8.0	1400	50	2:16	1.21
Хлопок Ваня	Для прессы	12,0	4.0	1400	50	1:23	0,70
Хлопок Ваня	Для прессы	12,0	8.0	1000	60	2:40	1,45

Программа		Влажность- ность- конец- ва (%)	Нагрузка- нек (кг)	Скорость- кость революция- (кВт/Ви- дова- ния (в об/мин/ минут)	Влажность- ность старт- кова (%)	Время продолжительность программа- ему (час:мин)	Носить энергия цикл)
Хлопок Ваня	Для прессы	12,0	4.0	1000	60	1:37	0,84
Хлопок Ваня	Для прессы	12,0	8.0	800	70	3:05	1,69
Хлопок Ваня	Для прессы	12,0	4.0	800	70	1:52	0,98
Синтетика	В гардероб	2.0	3,5	800	40	1:12	0,60
Синтетика	В гардероб	2.0	3,5	600	50	1:24	0,71

20 Технические данные

Высота устройства звонки	84,2 см
Ширина устройства звонки	59,8 см
Глубина устройства звонки	61,3 см
Глубина устройства из задачи- стремительный дверь	66,5 см
Глубина устройства из открытого- мне дверь	110,5 см
Масса	47,9 кг
Максимум партия	8,0 кг
Напряжение сети в	220-240В, 50 Гц

☞ Минимальный
залоговая стоимость
установка для выпечки
ЦИЯ

10A

Номинальная мощность 625 Вт

Потребляемая мощность ;Выключенный режим
ния: 0,10 Вт
;Устройство не
выключен:
0,75 Вт

Температура окружающей среды-
связь

;По меньшей мере:
5°C
;Максимум:
35°C

Длина кабеля 145 см
источник питания

Дополнительную информацию о
вашей модели можно найти на
сайте <https://eprel.ec.europa.eu/.1>.
Этот веб-адрес содержит ссылку на
официальную базу данных
продуктов ЕС EPREL. Пожалуйста,
следуйте советам по поиску модели
здесь. Идентификатор модели

1Применяется только к странам Европейской экономической зоны.

получается из символов, предшествующих косой черте в номере продукта (E-Nr.) на заводской табличке. Альтернативно, идентификатор модели можно найти в первой строке энергетической этикетки ЕС.



www.bosch-home.com/service

Контактные данные всех стран указаны в прилагаемом каталоге услуг.

БШ Хаусгрэте ГмбХ

Карл-Верн-штрассе 34
81739 Мюнхен, ГЕРМАНИЯ
www.bosch-home.com

и компания Бош

9001741085

9001741085(020610)

пожалуйста