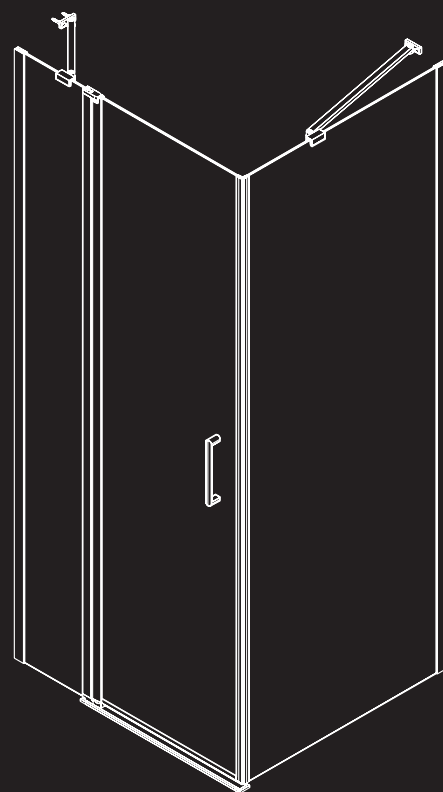
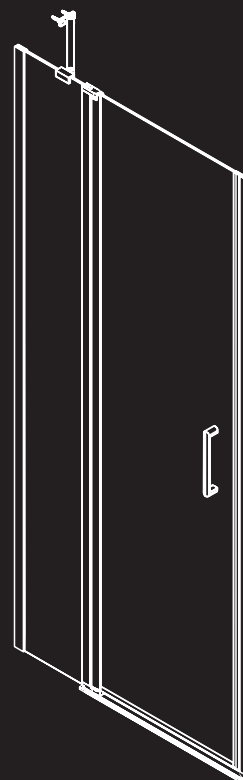
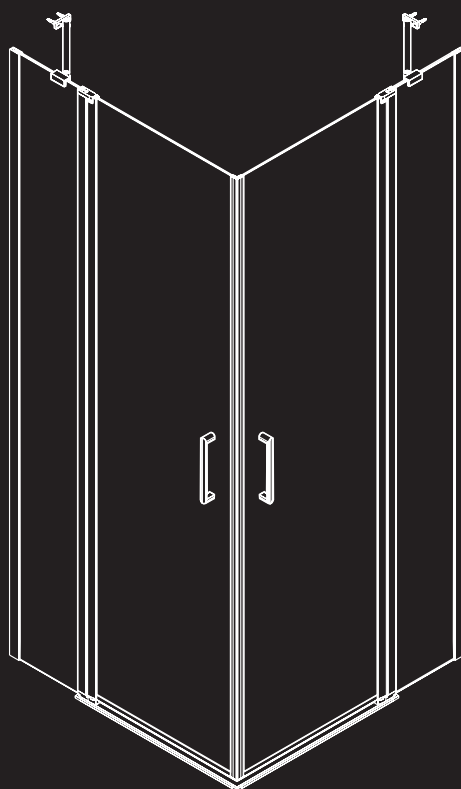


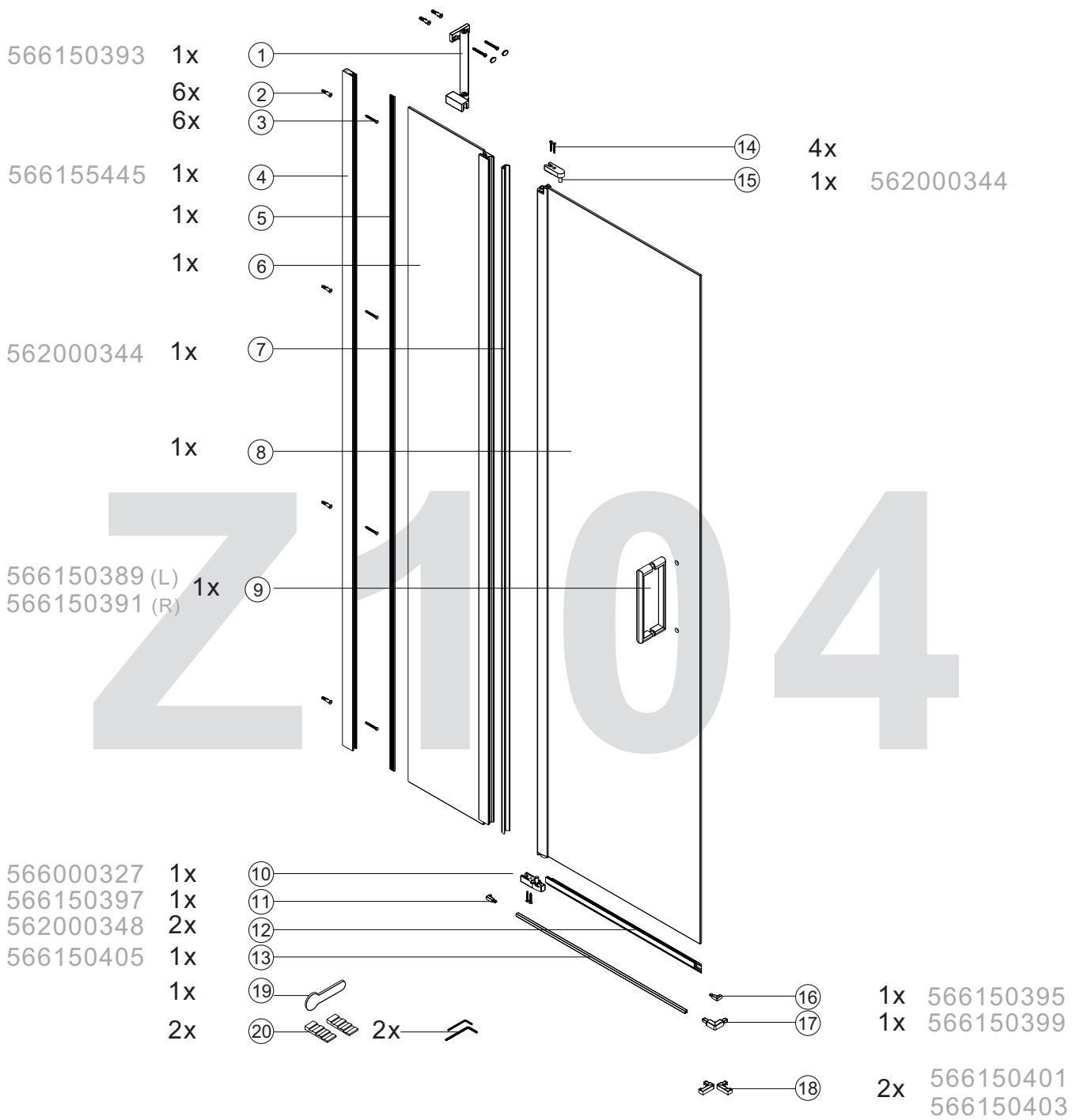
RIHO

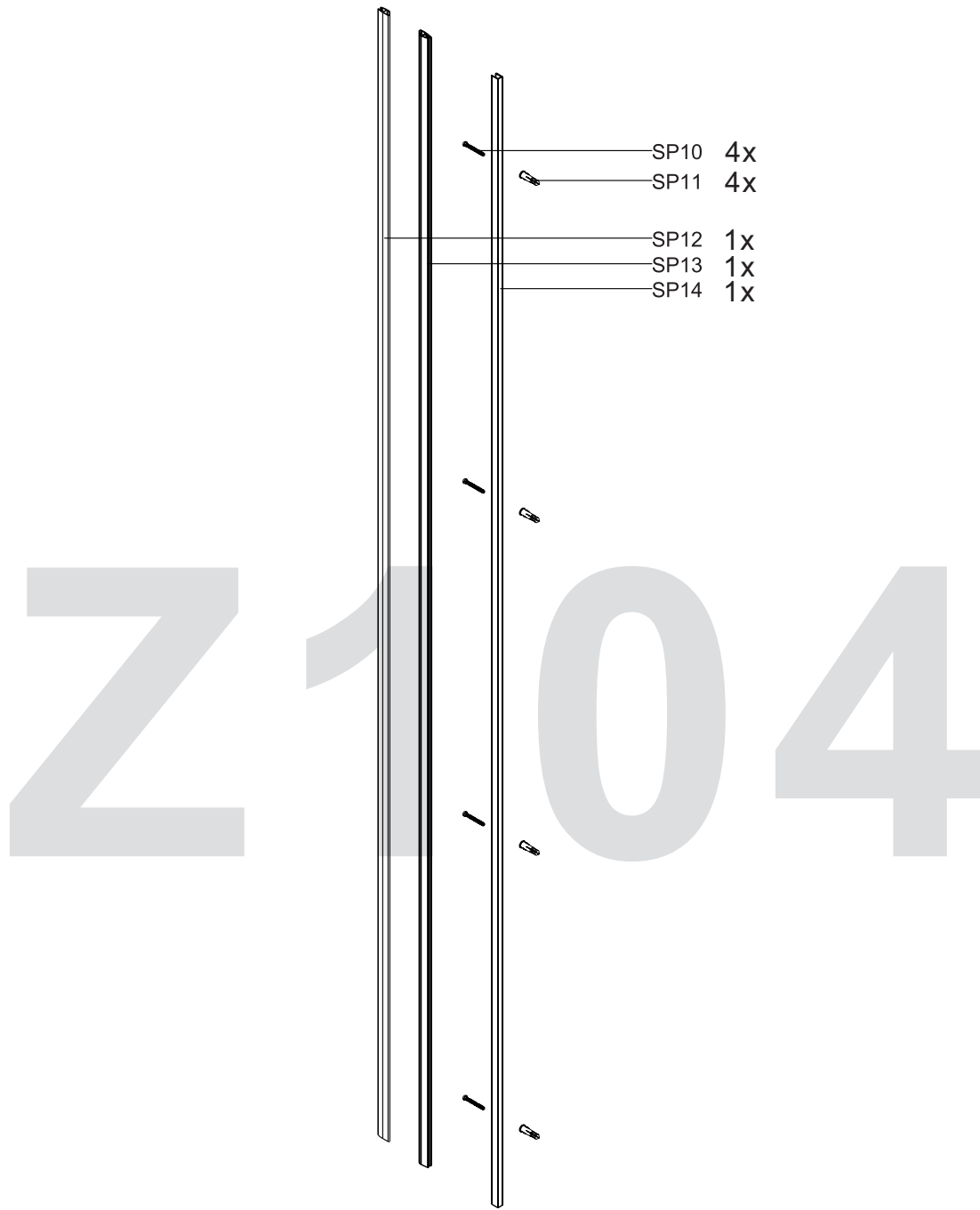


NOVIK

Z104-Z203-Z207

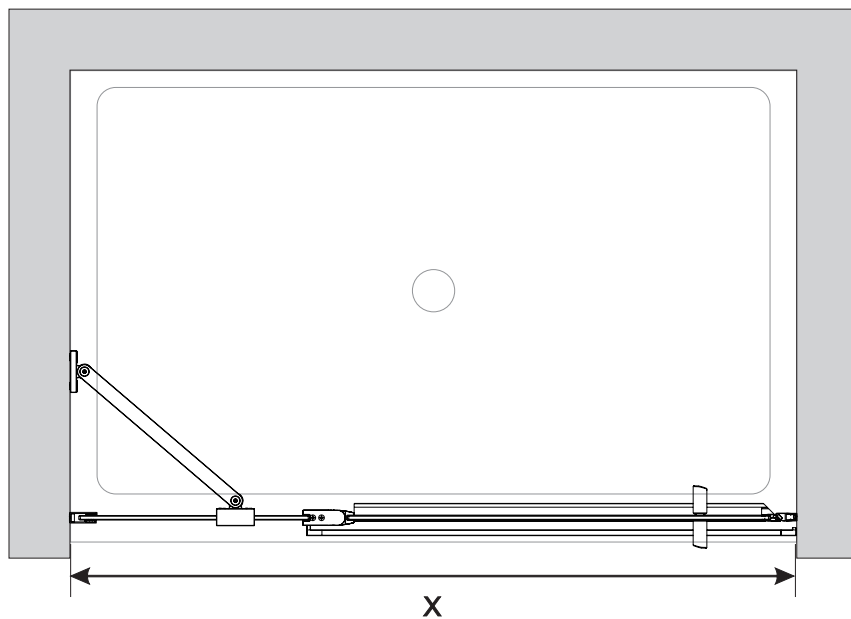
Installatiehandleiding | Installation manual | Manuel d'installation |
Montageanleitung | Návod k instalaci | Instrukcja instalacji |
Telepítési kézikönyv | Руководство по установке



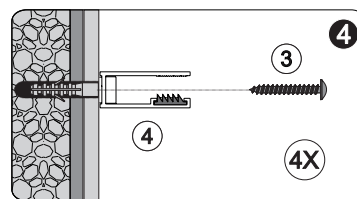
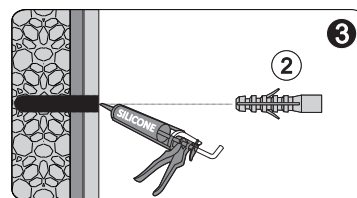
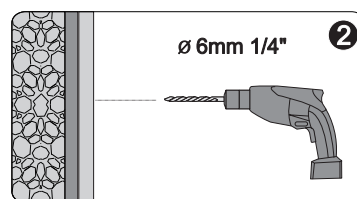
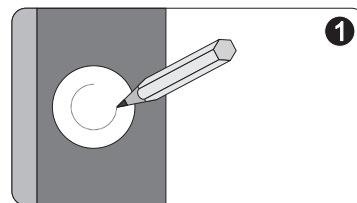
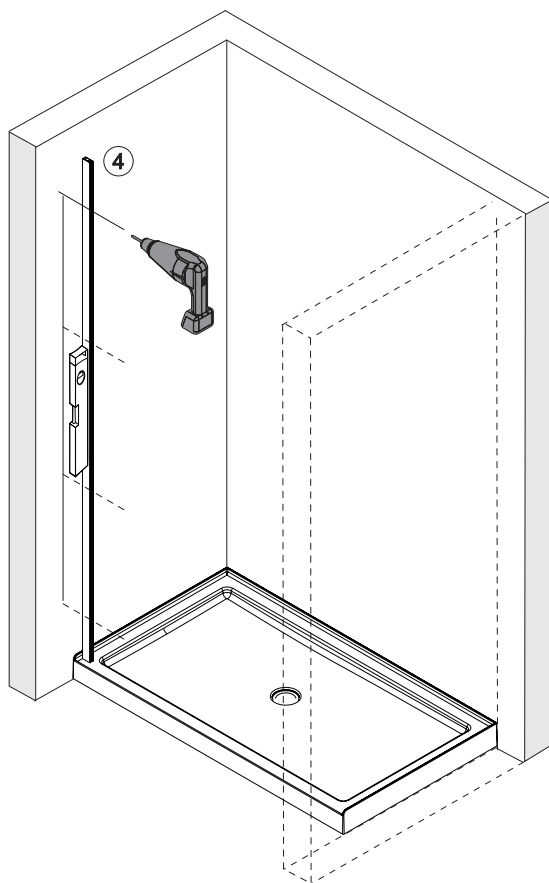


GZK0000100

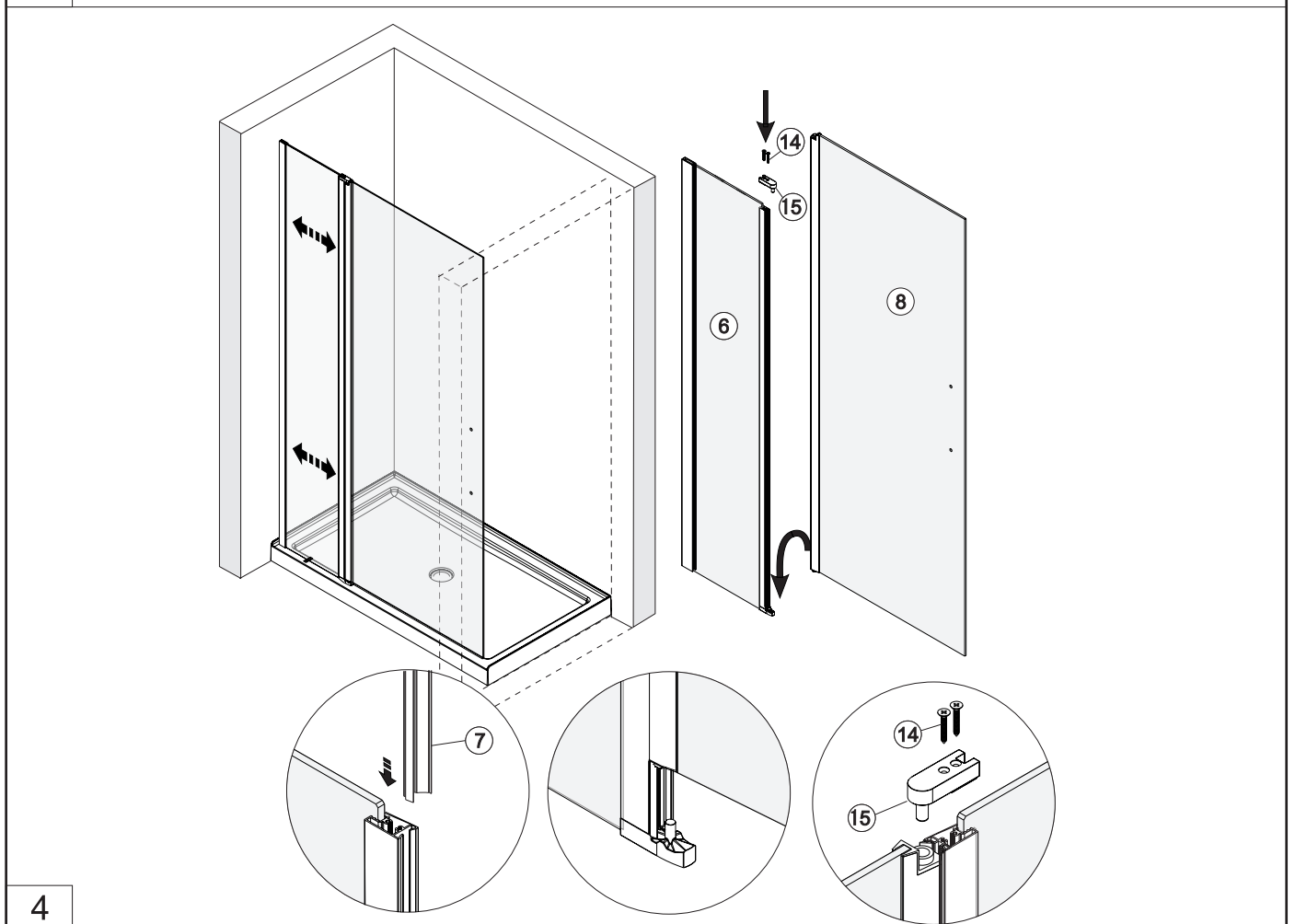
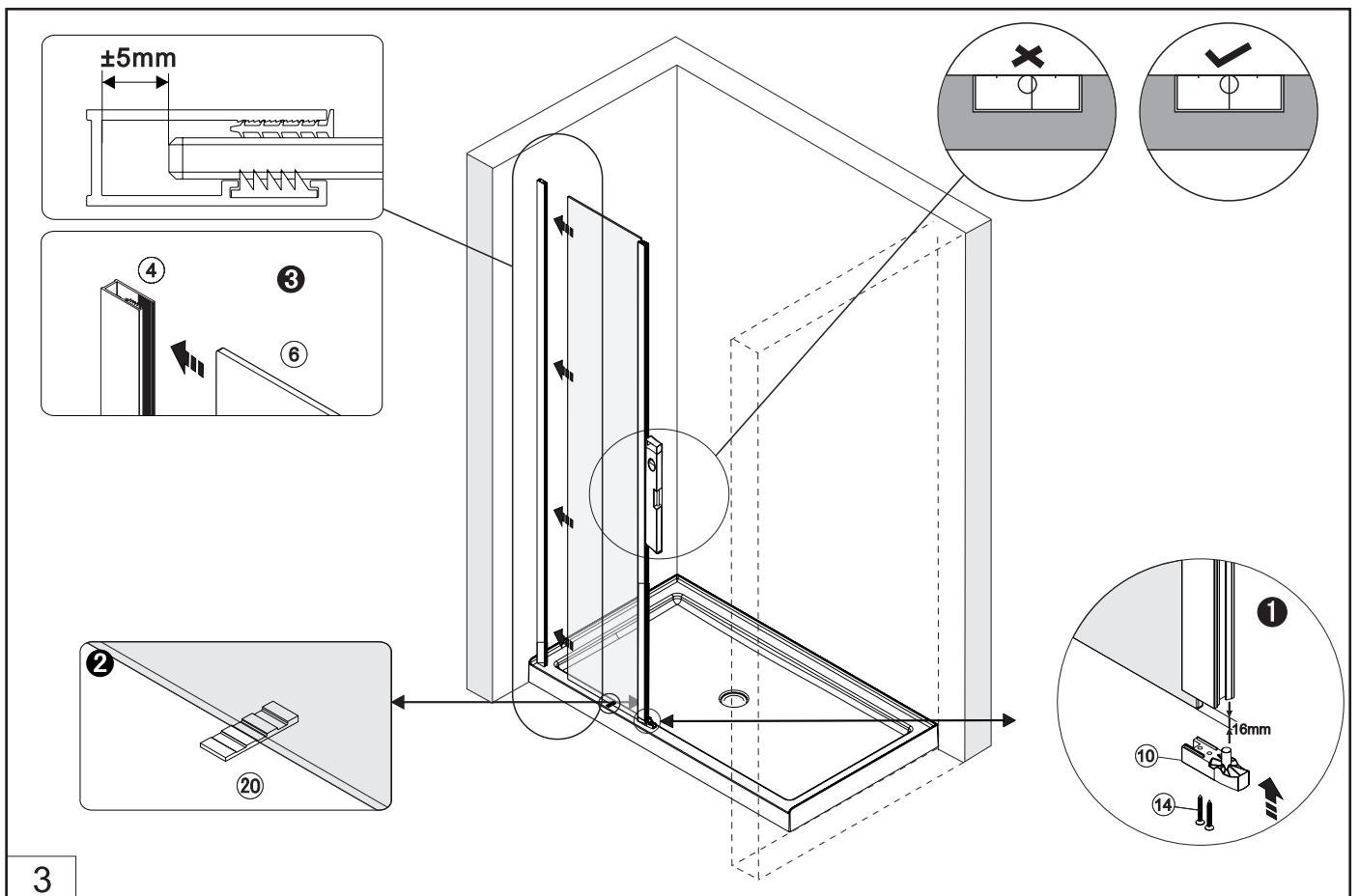
SIZE	X
870mm	865~875mm

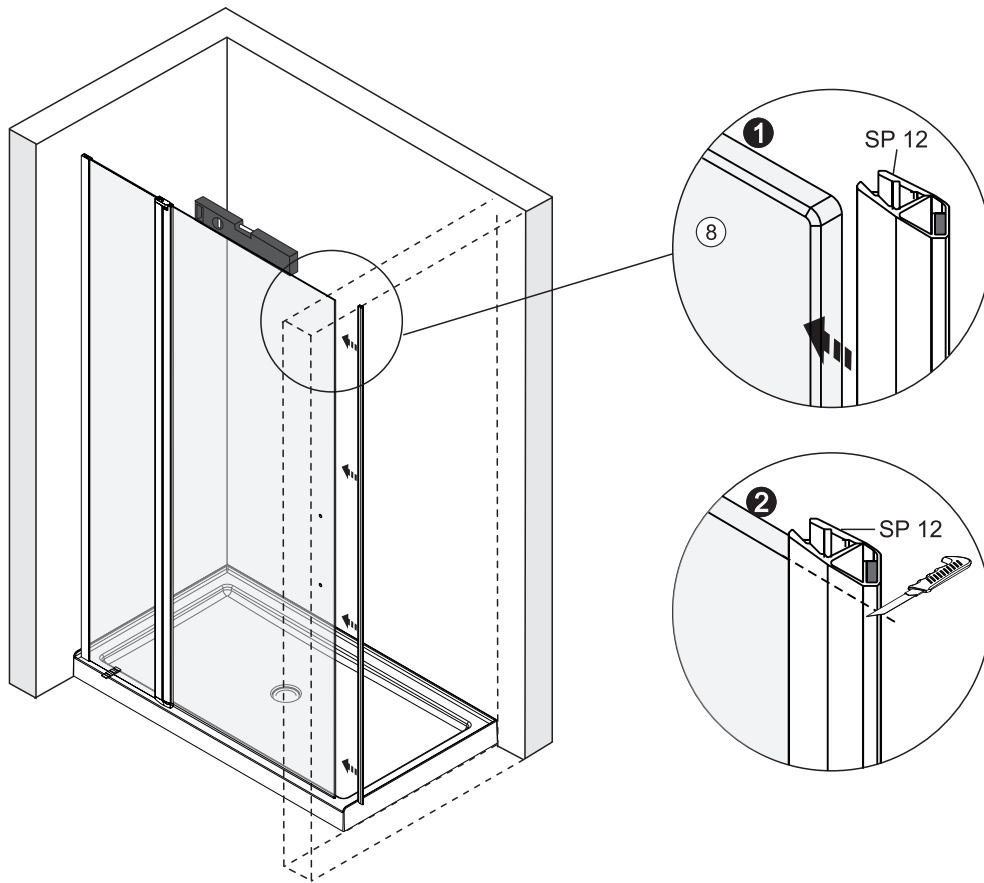


1

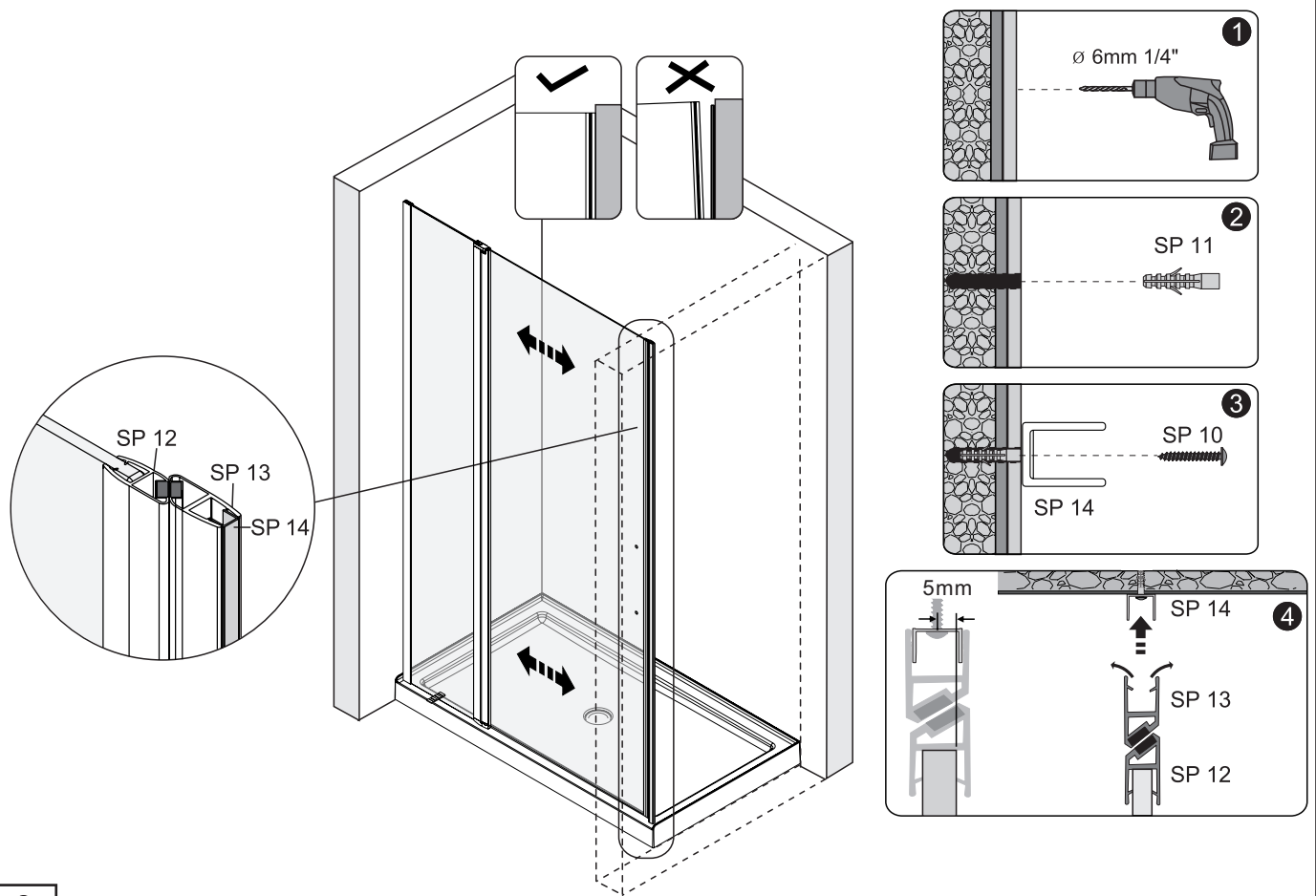


2

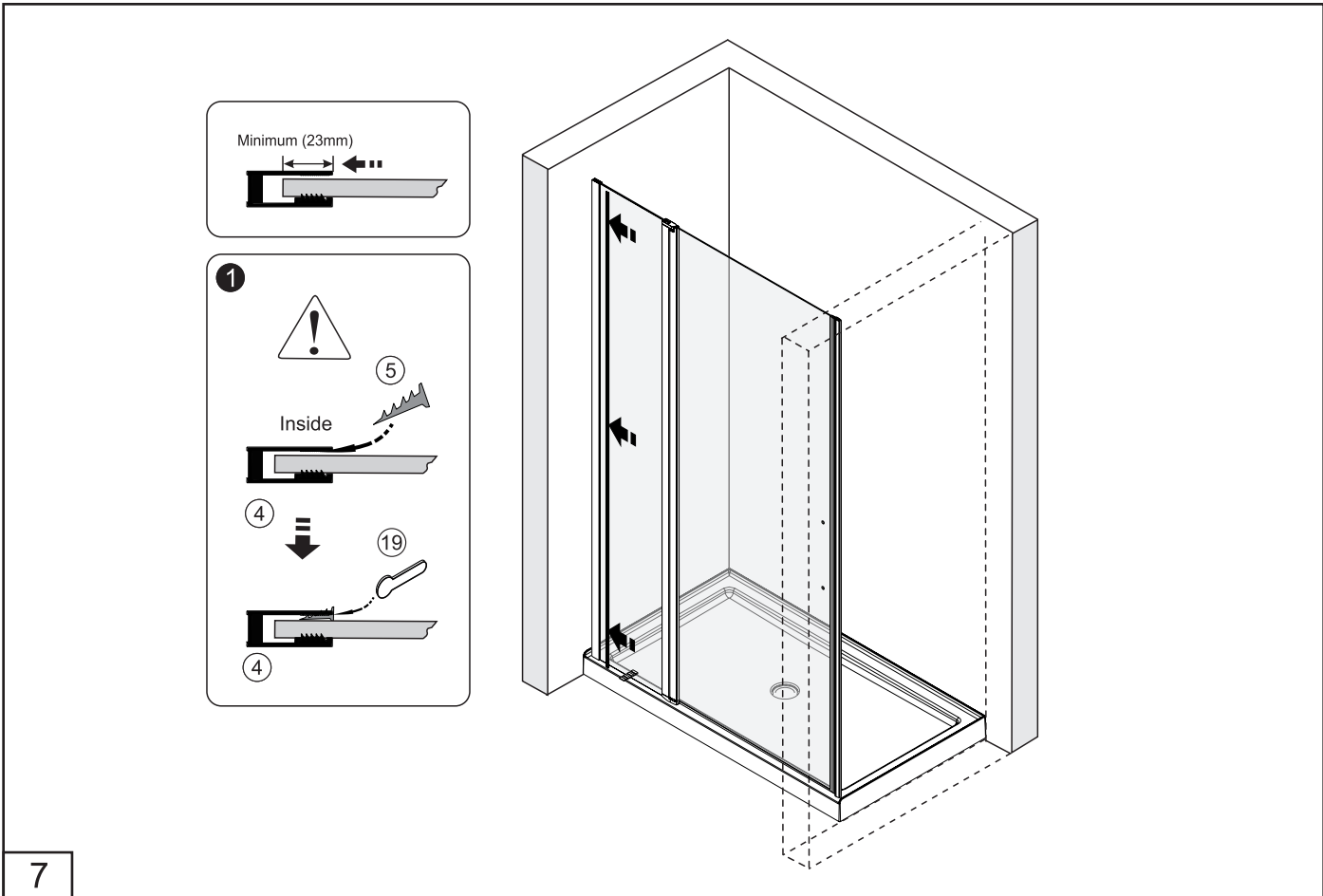




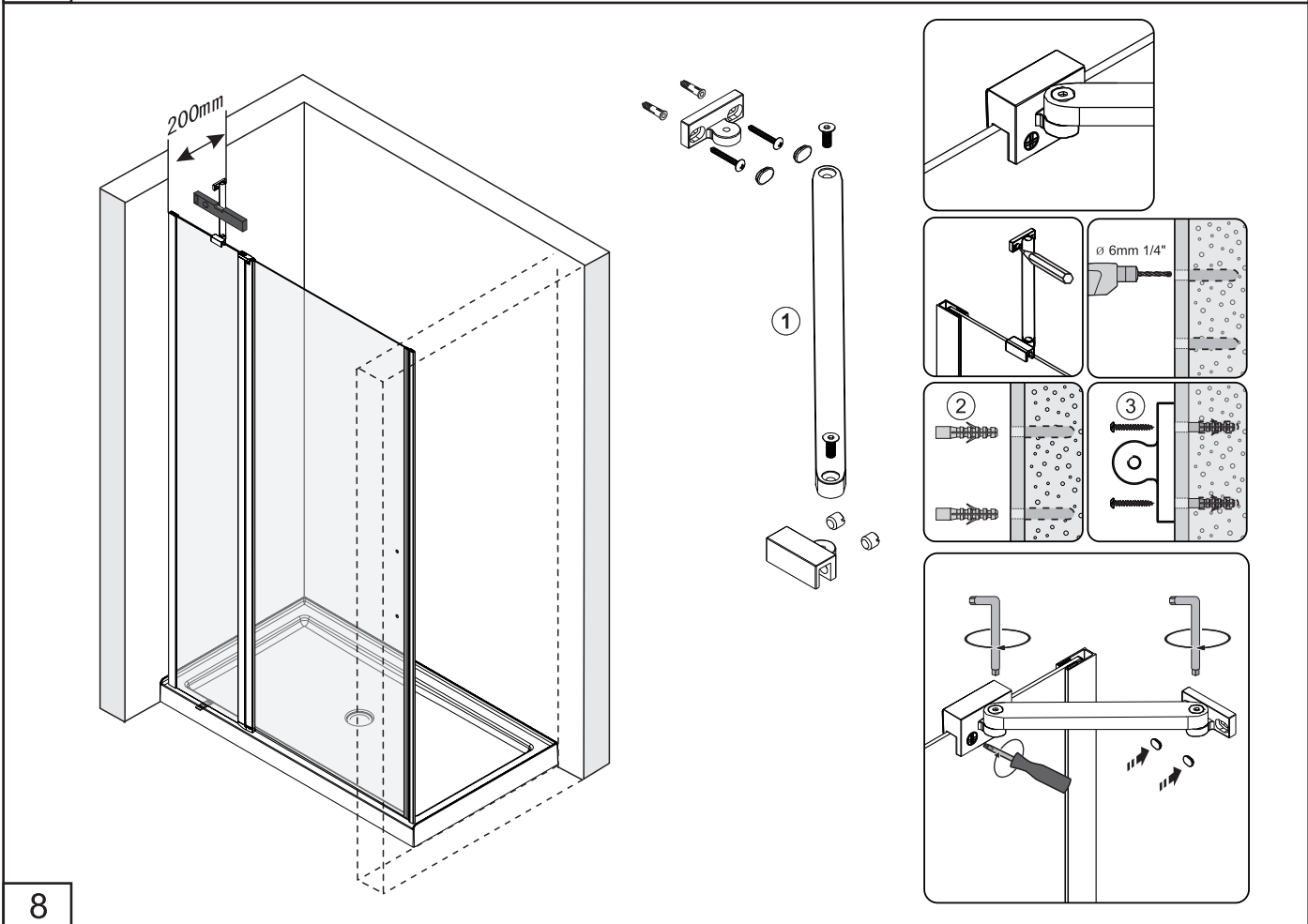
5



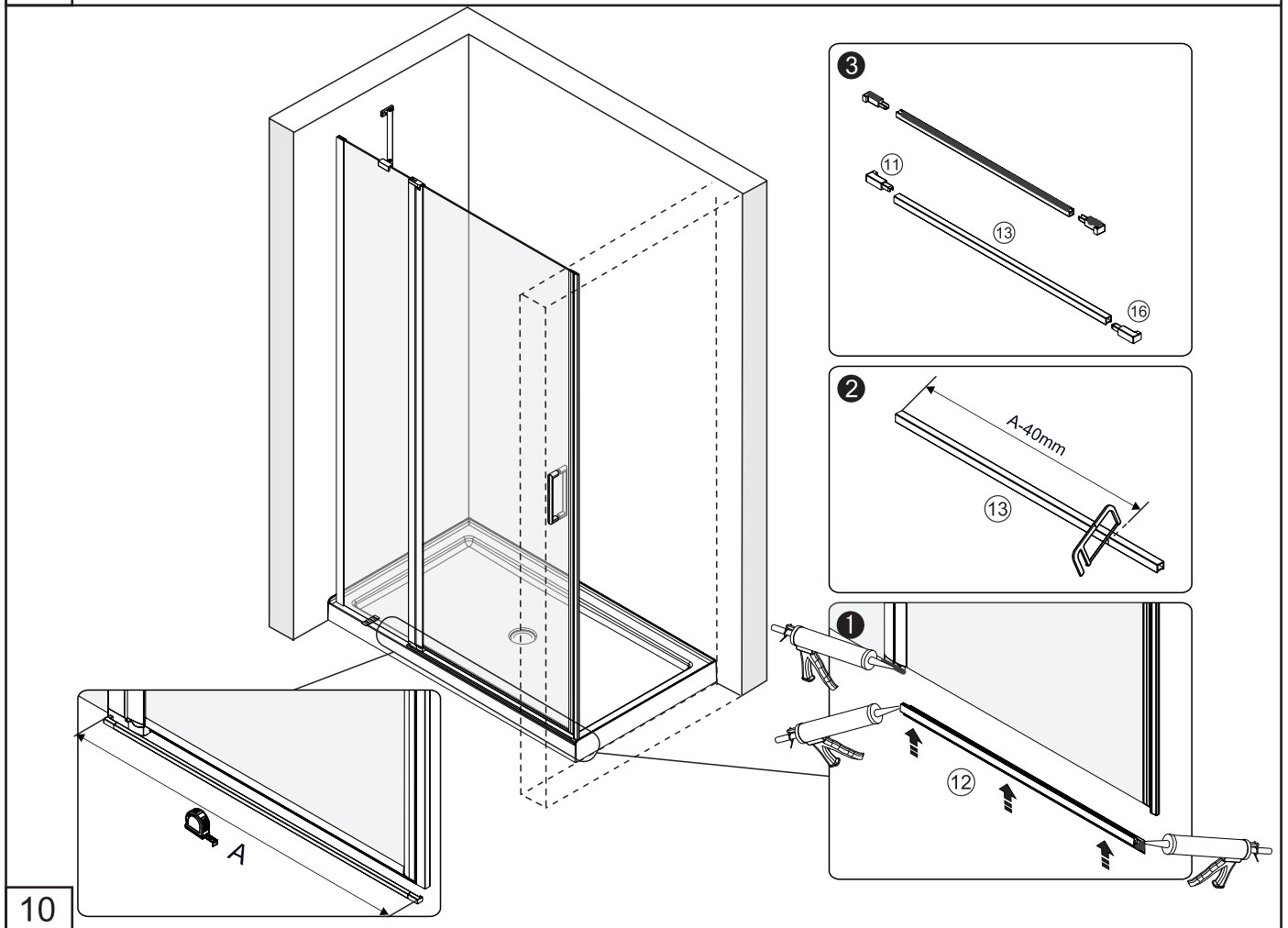
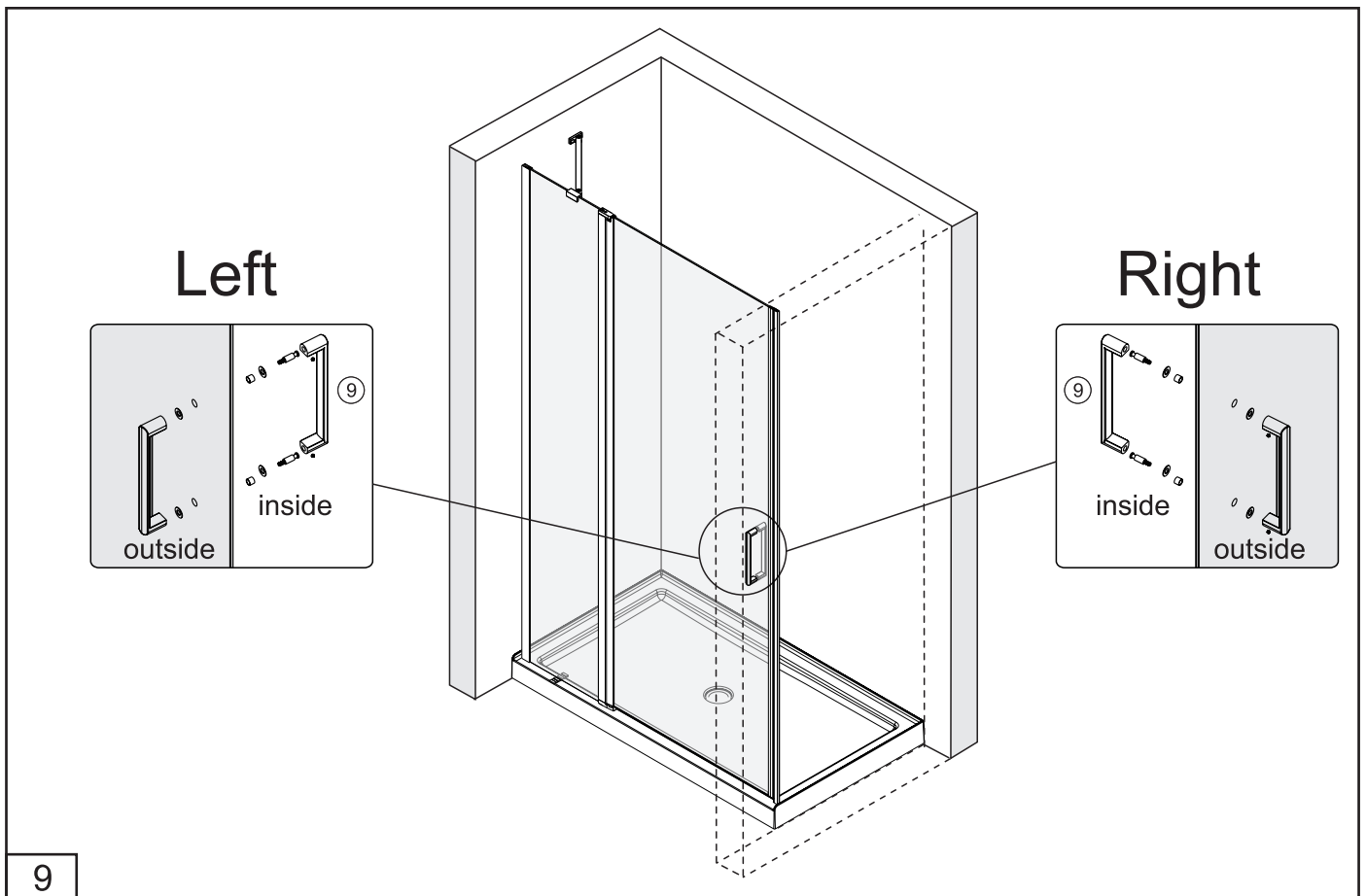
6



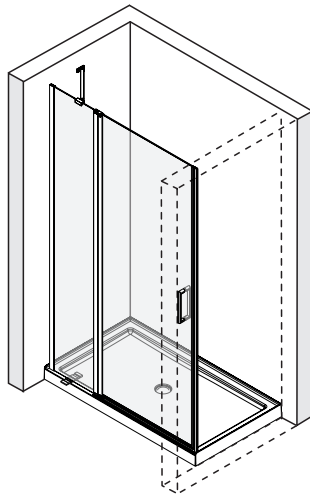
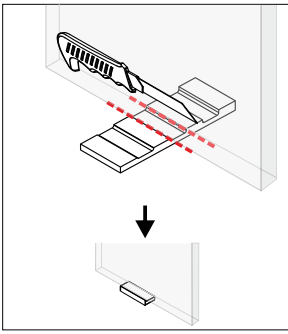
7



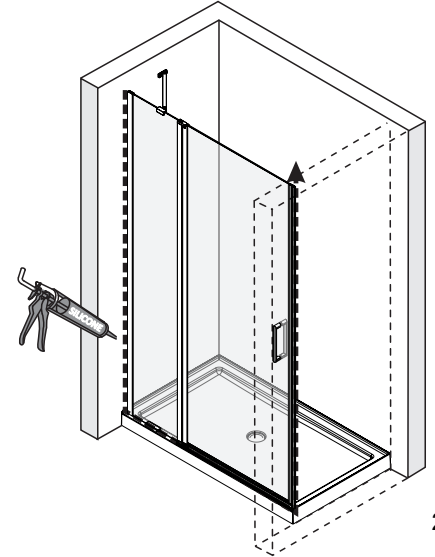
8



Optie/Option/Wahl/Opcja/Možnost/Opció **A**

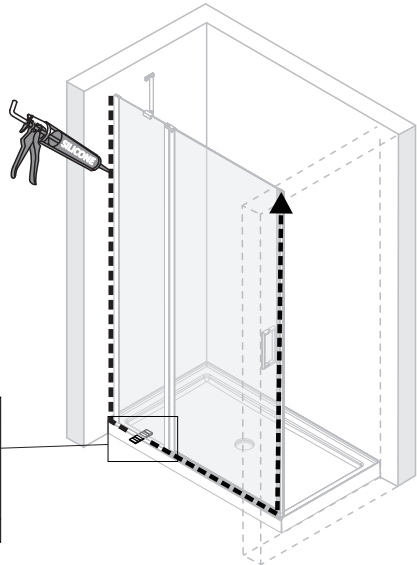
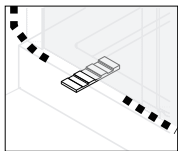


1

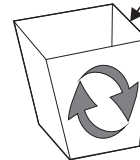
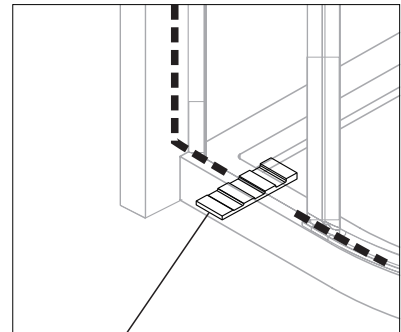


2

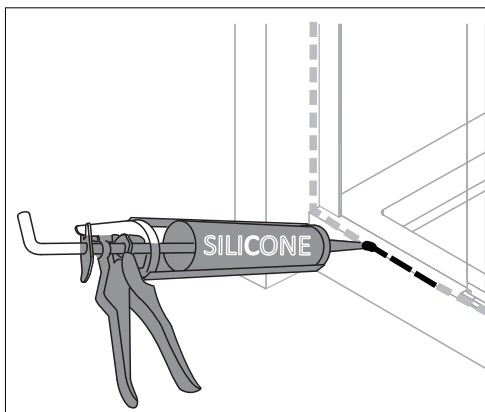
Optie/Option/Wahl/Opcja/Možnost/Opció **B**



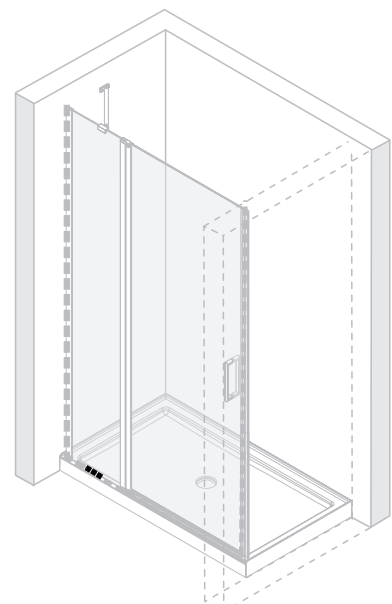
1



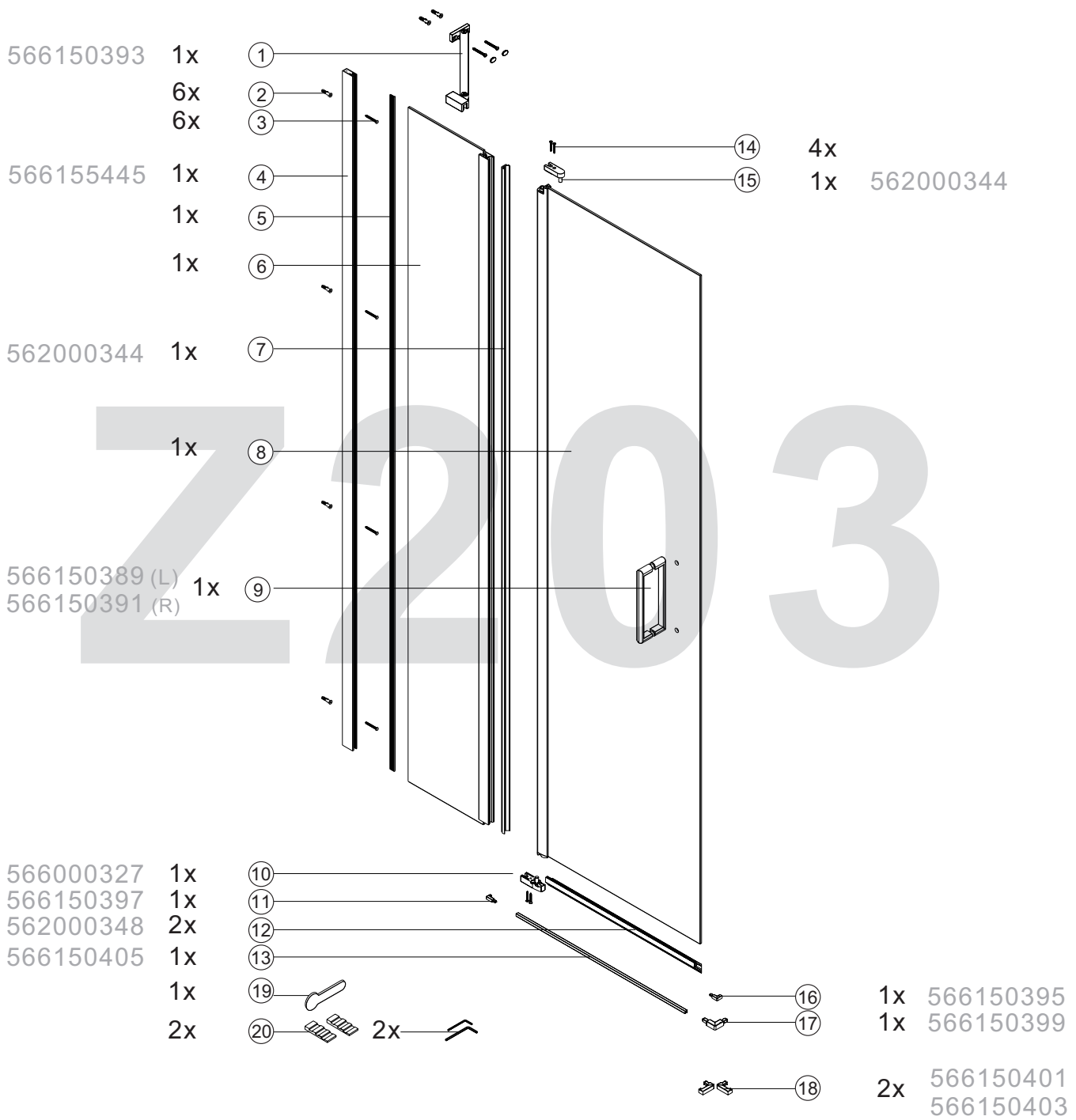
2

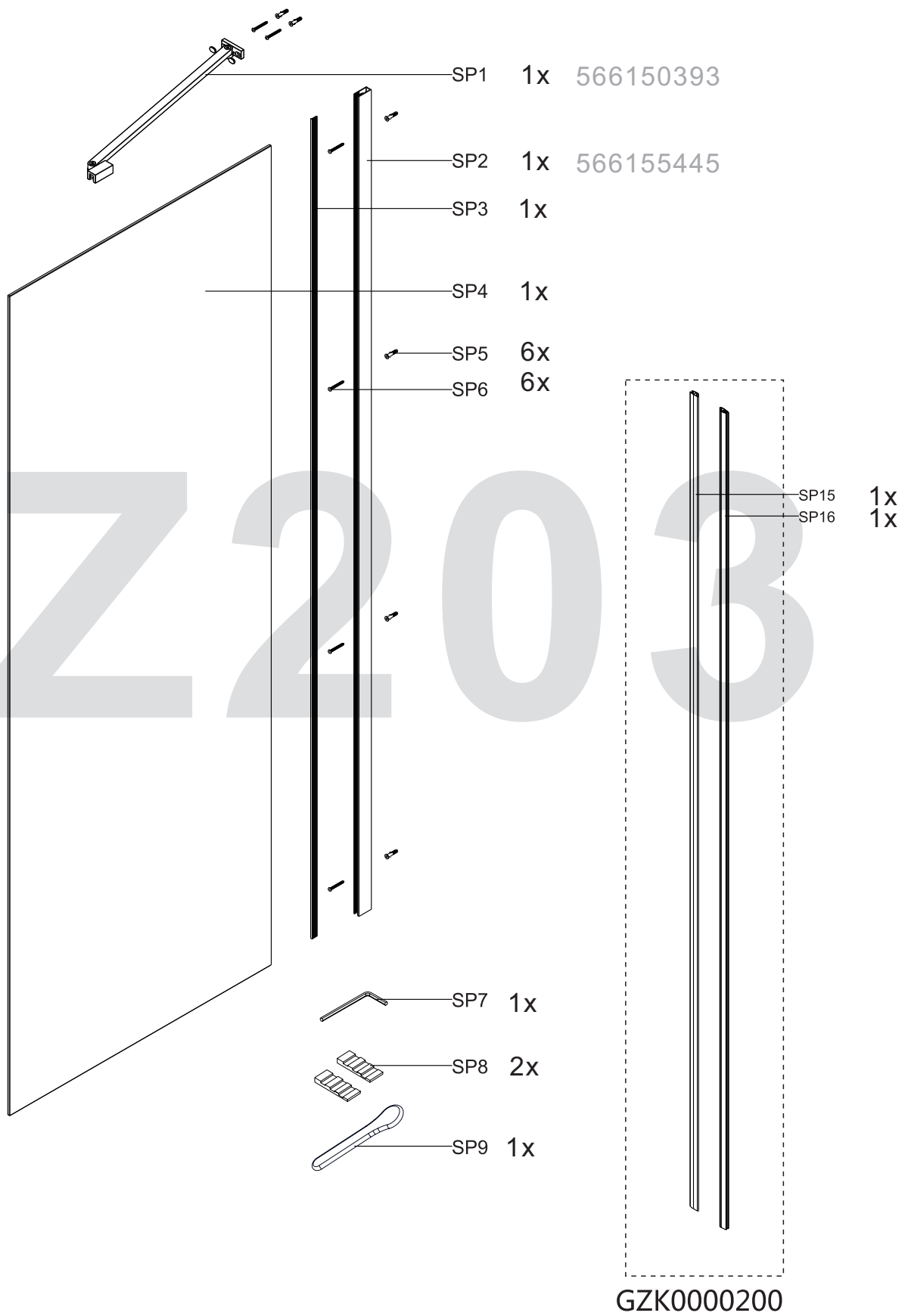


3

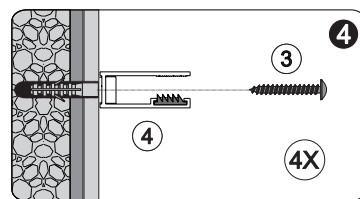
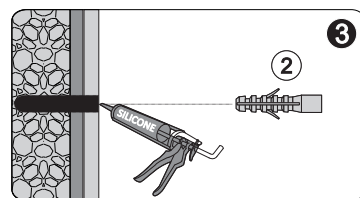
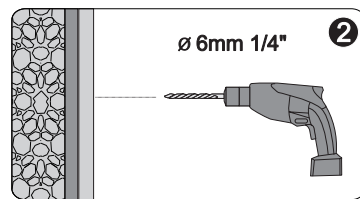
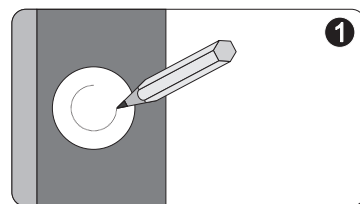
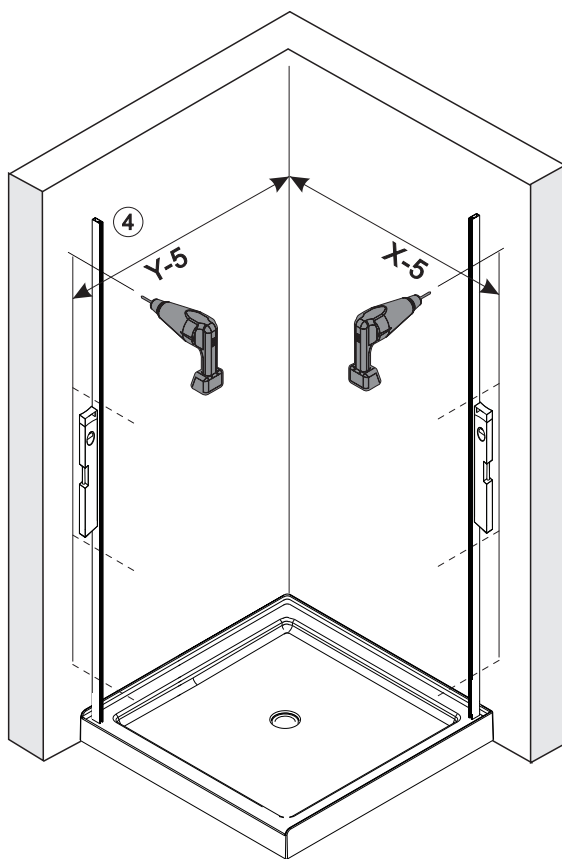
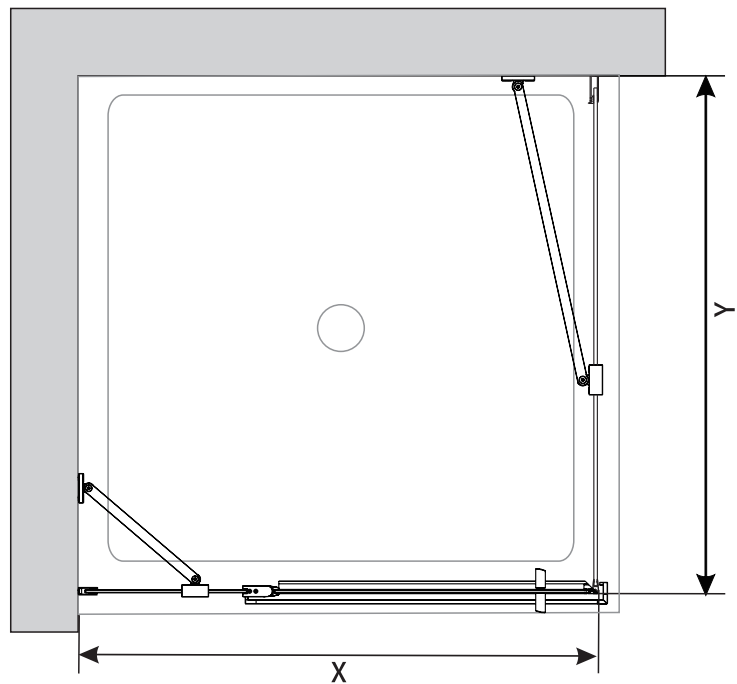


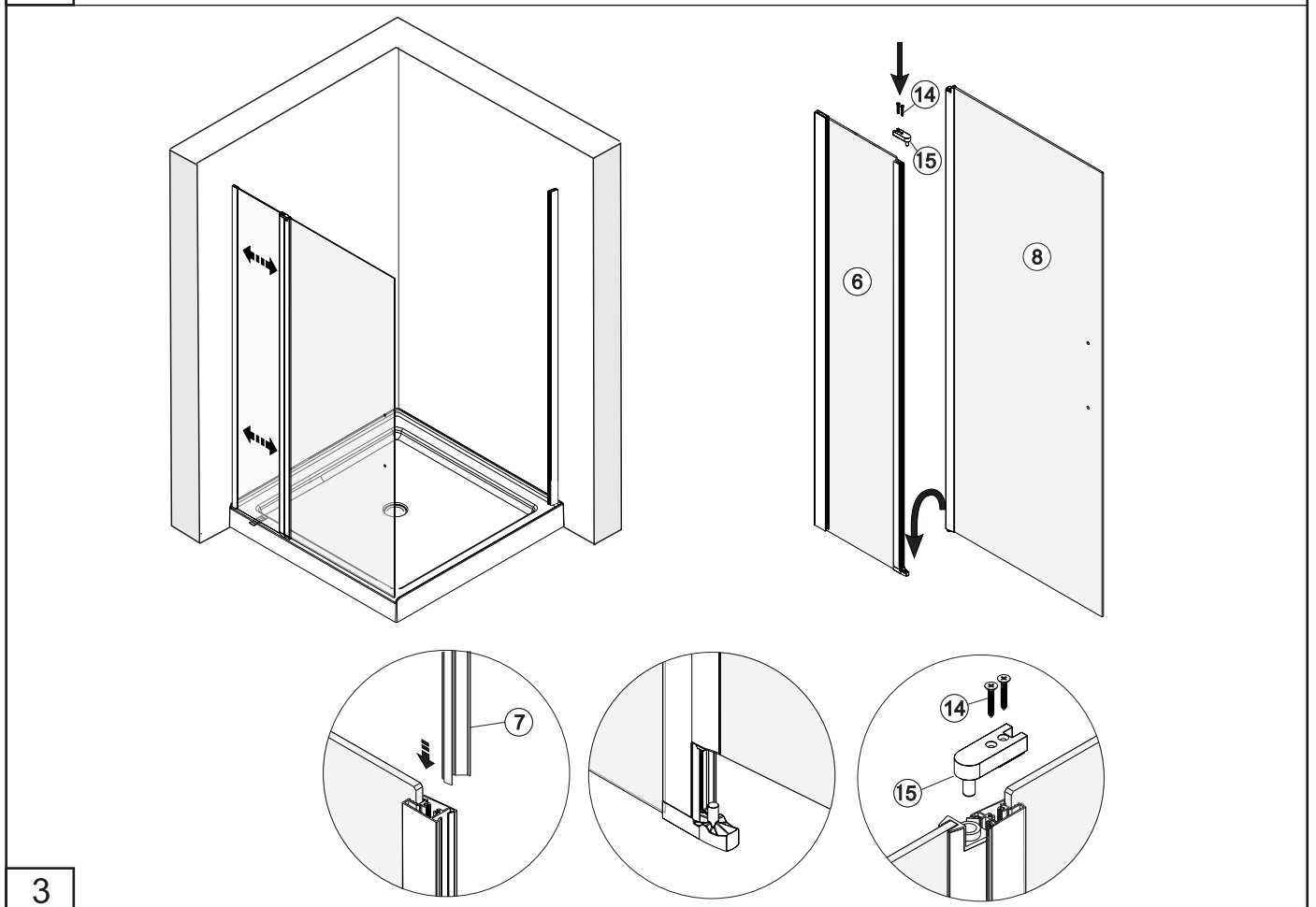
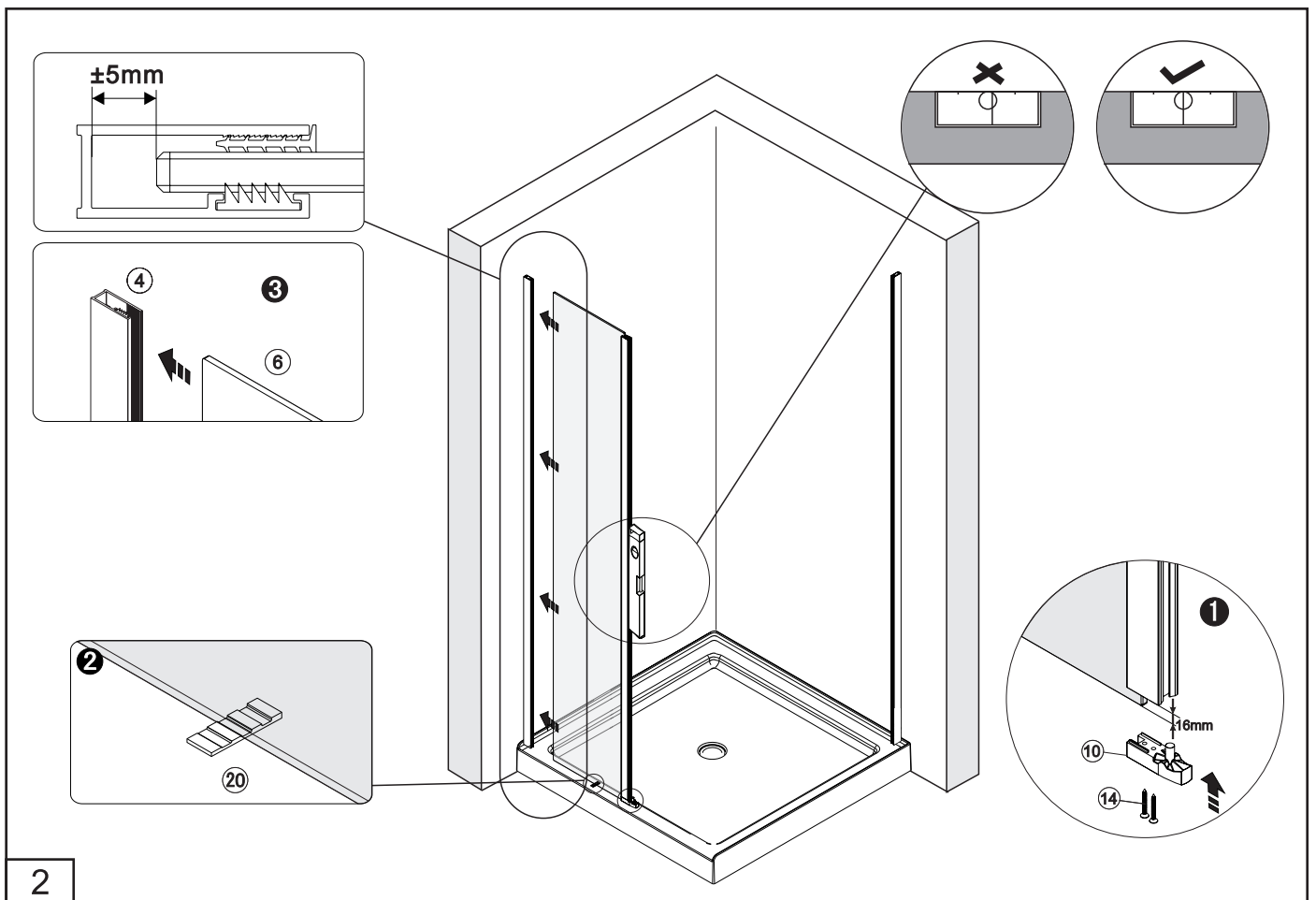
4

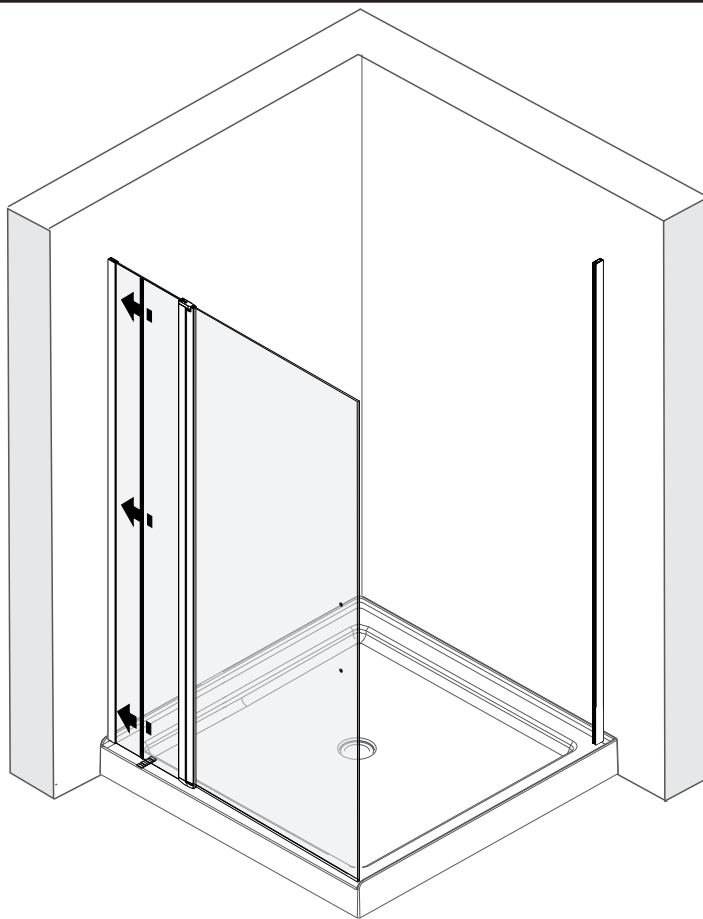
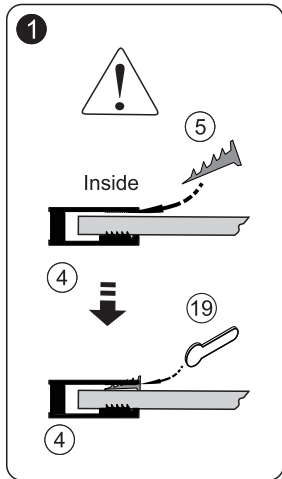
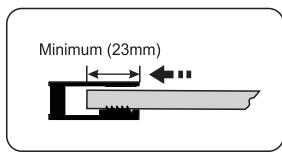




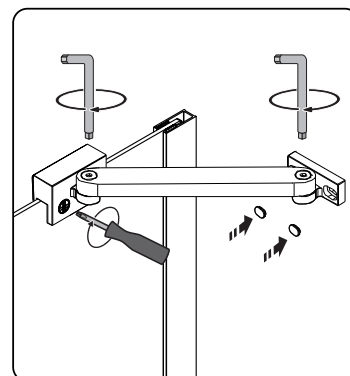
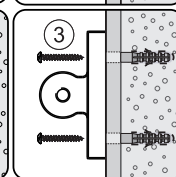
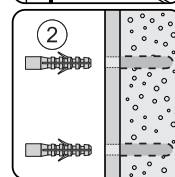
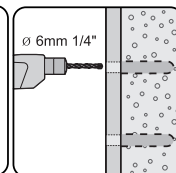
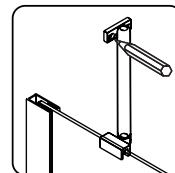
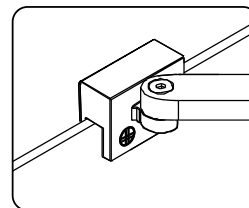
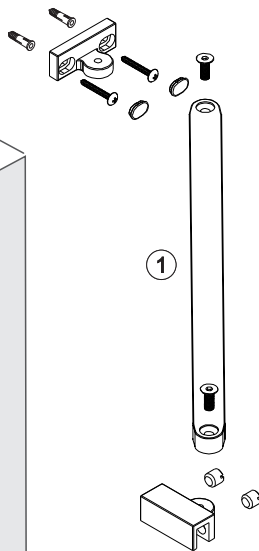
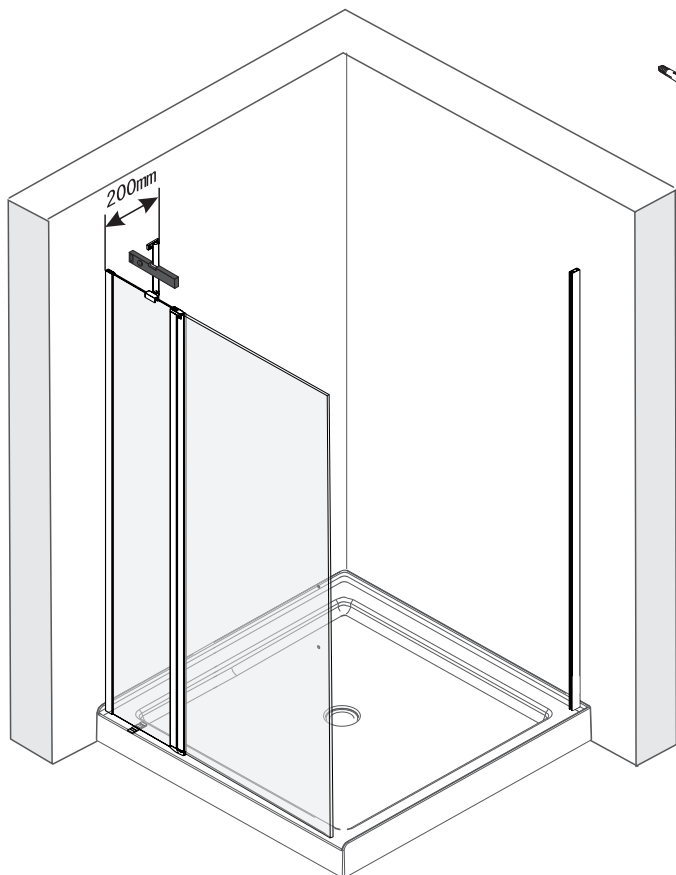
SIZE	X	Y
770mm	-	758~768mm
870mm	858~868mm	858~868mm



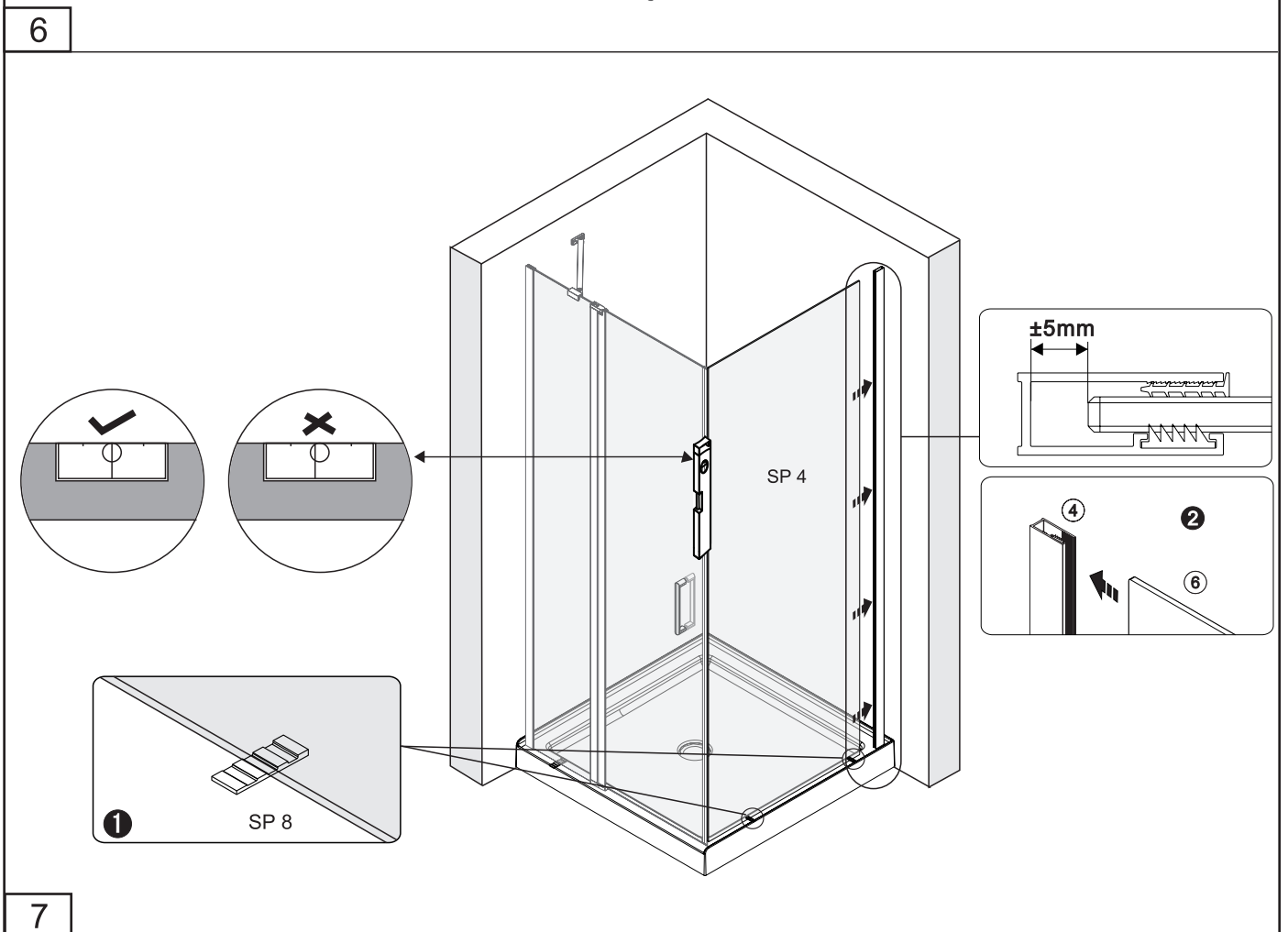
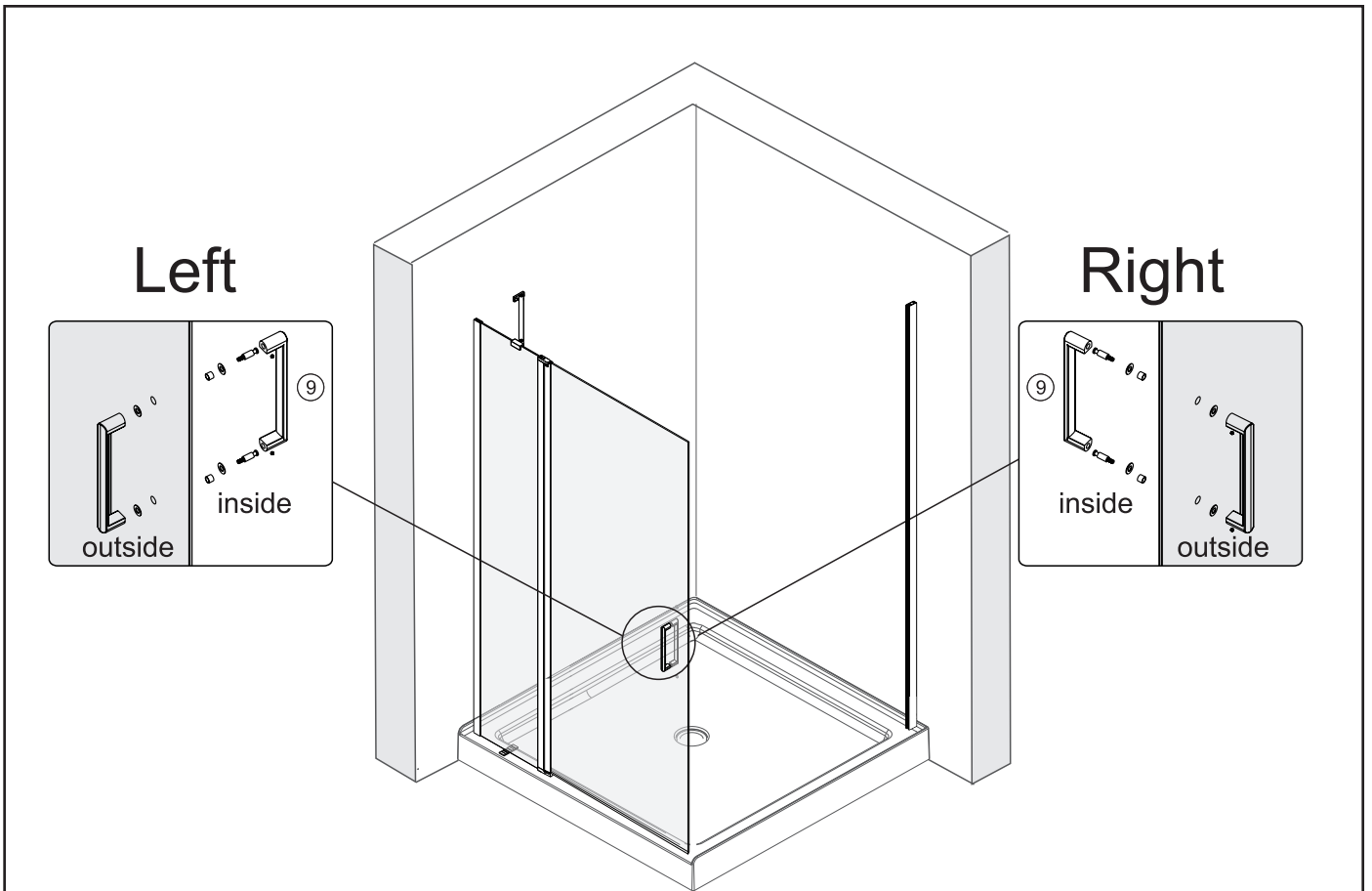


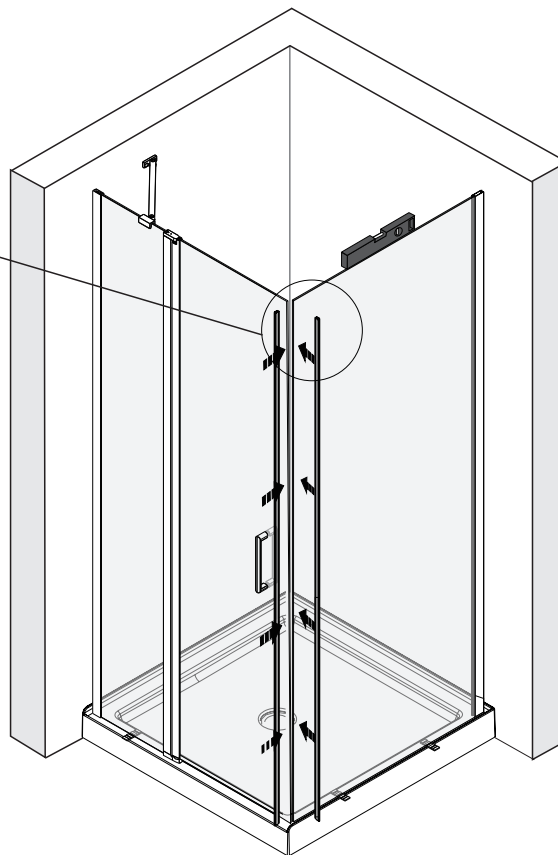
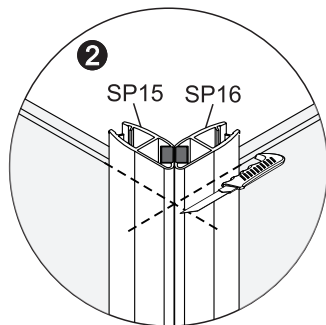
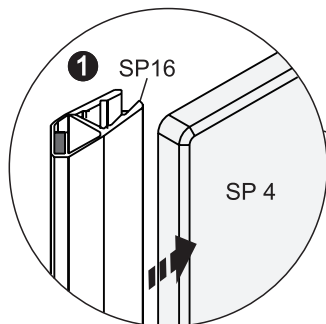


4

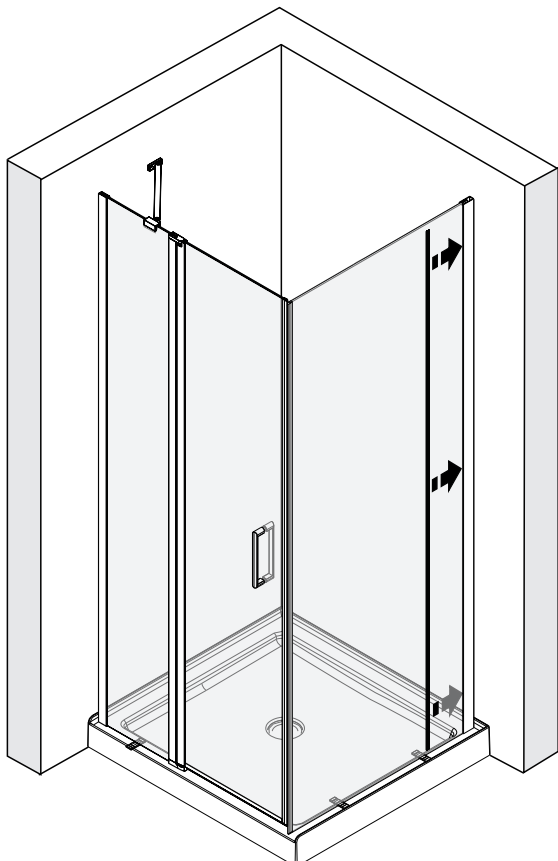
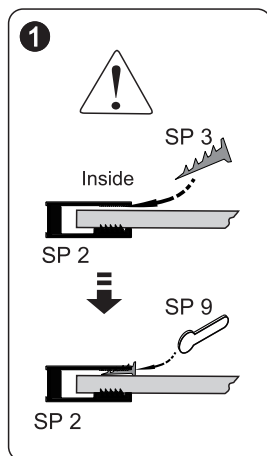
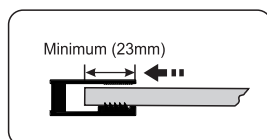


5

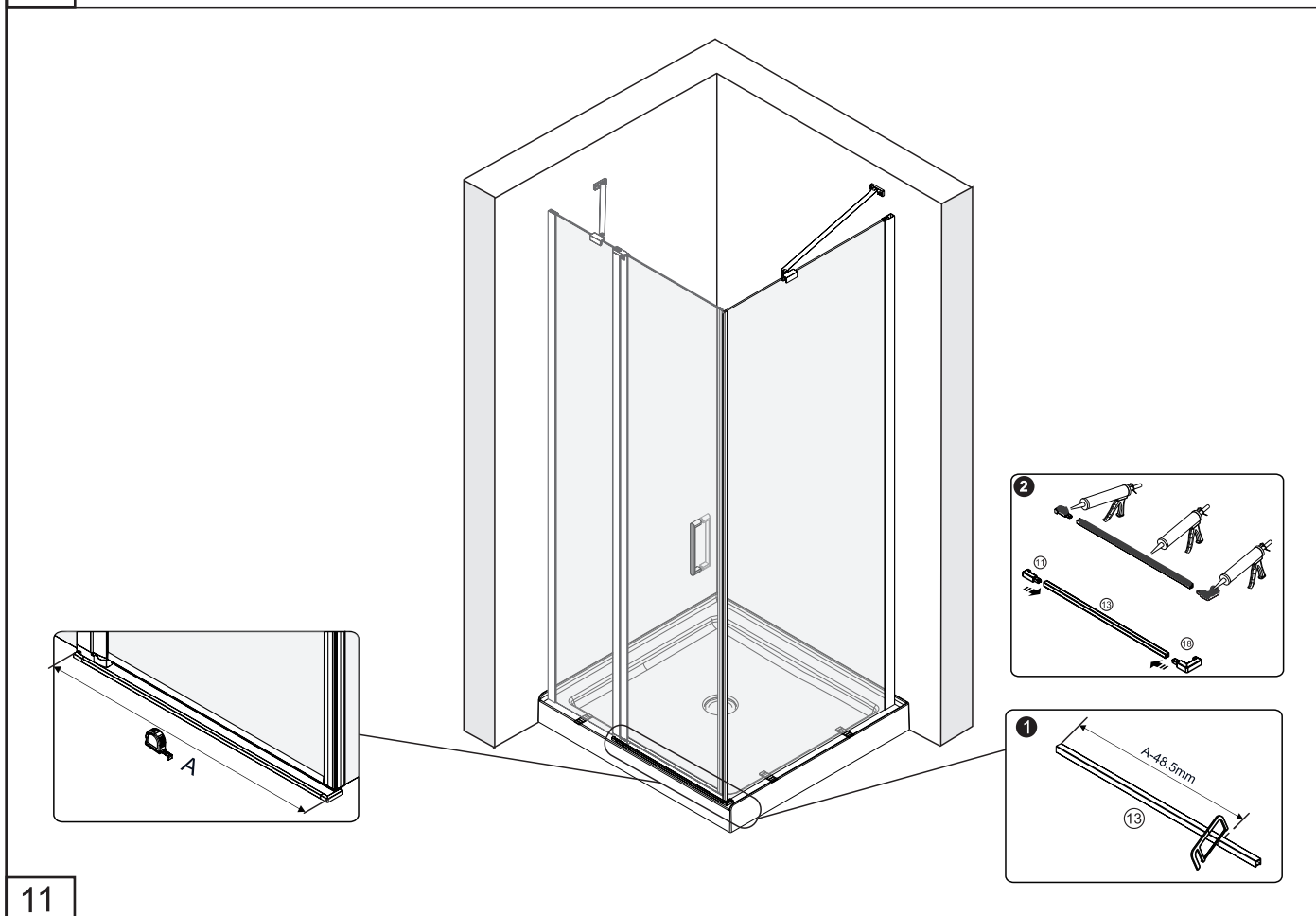
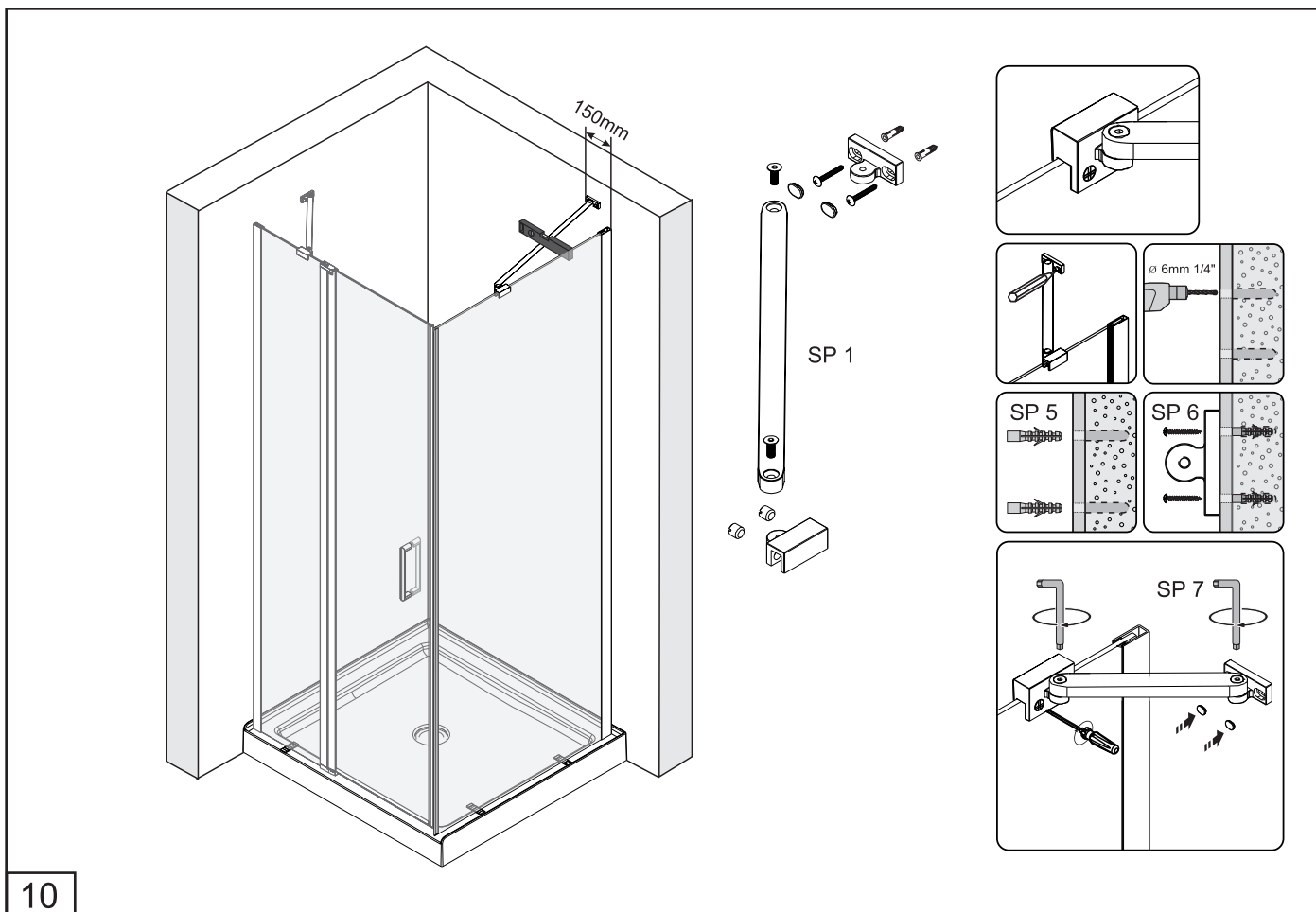




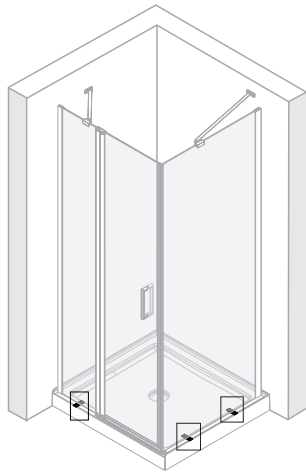
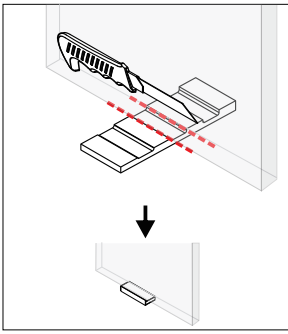
8



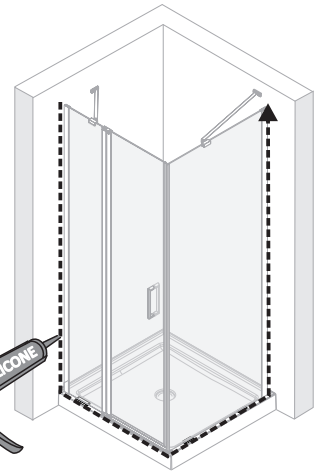
9



Optie/Option/Wahl/Opcja/Možnost/Opció **A**

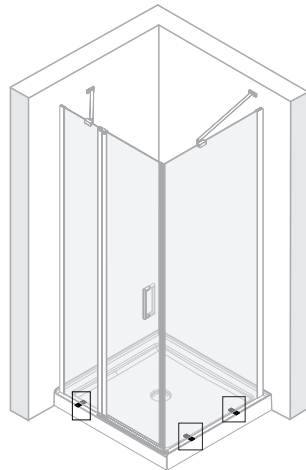
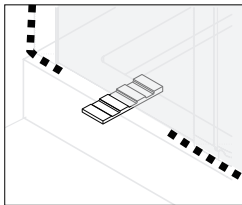


1

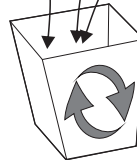
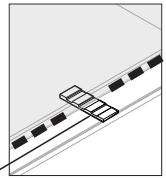
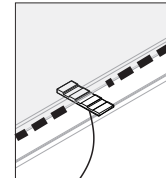
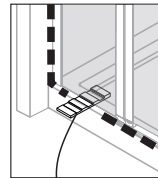


2

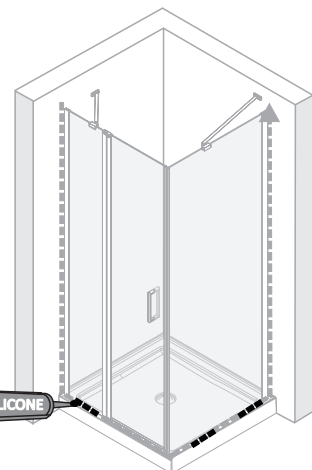
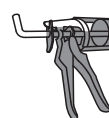
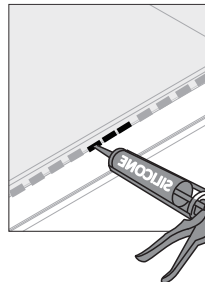
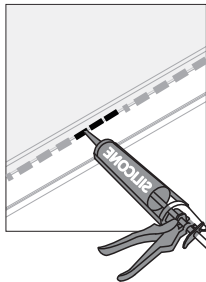
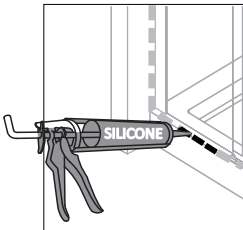
Optie/Option/Wahl/Opcja/Možnost/Opció **B**



1

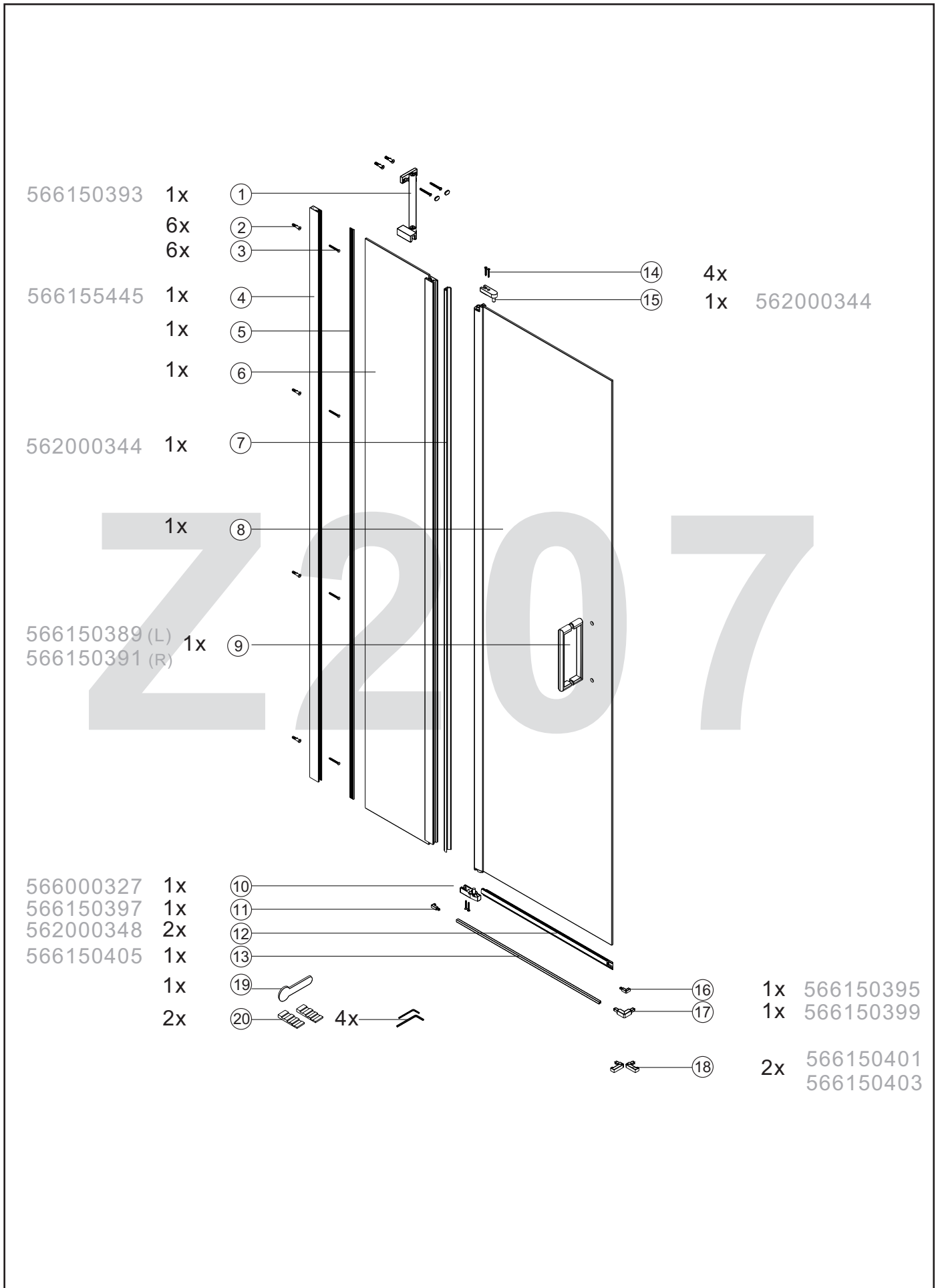


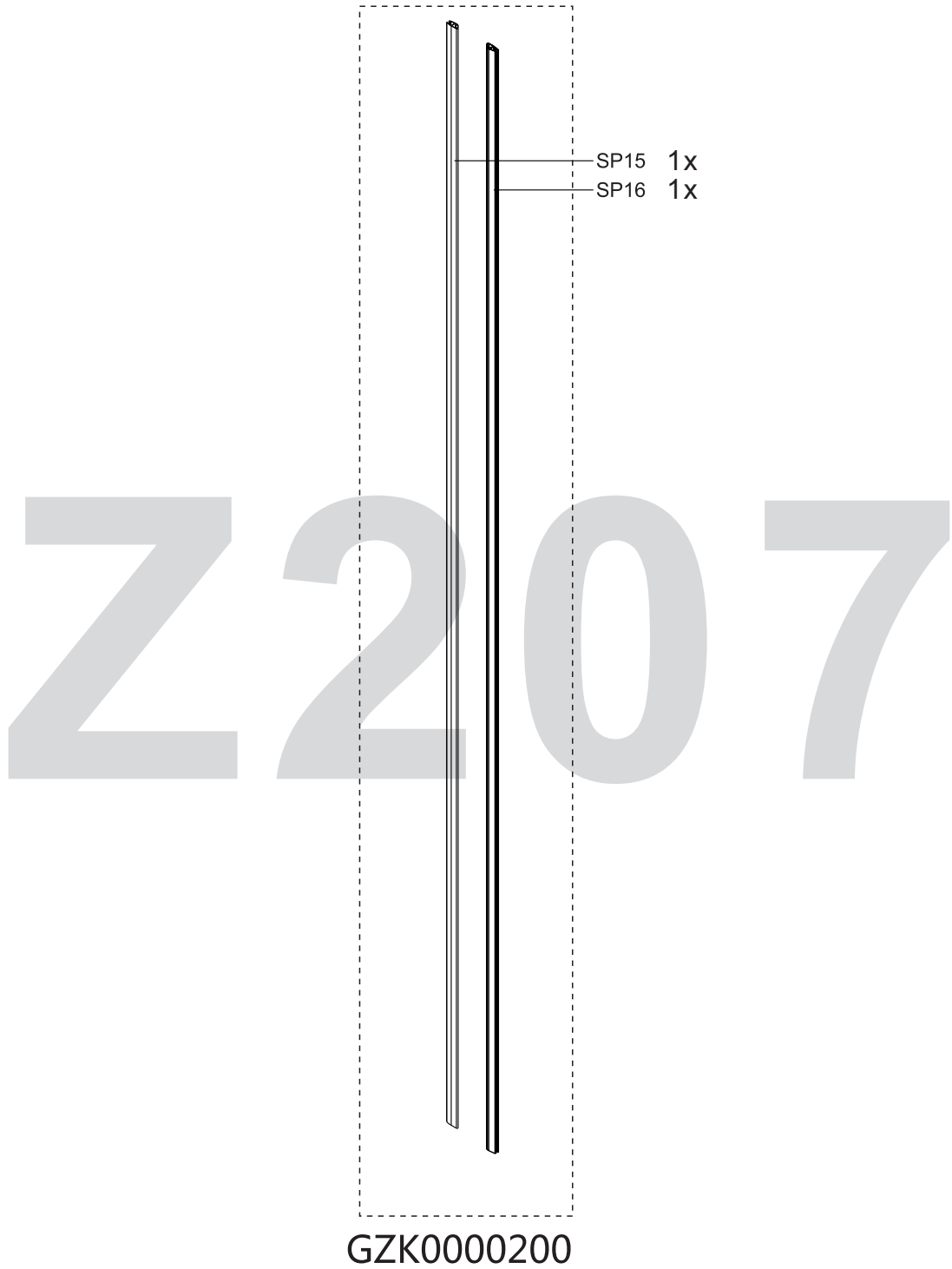
2



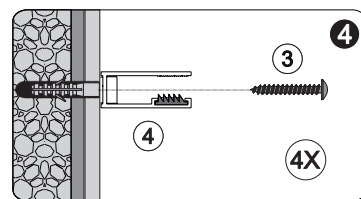
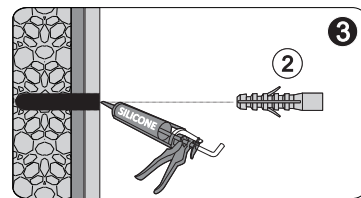
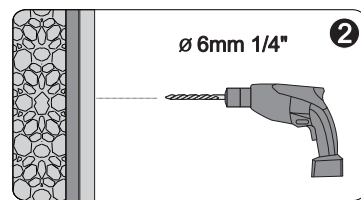
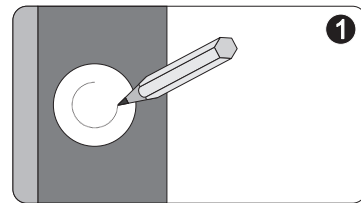
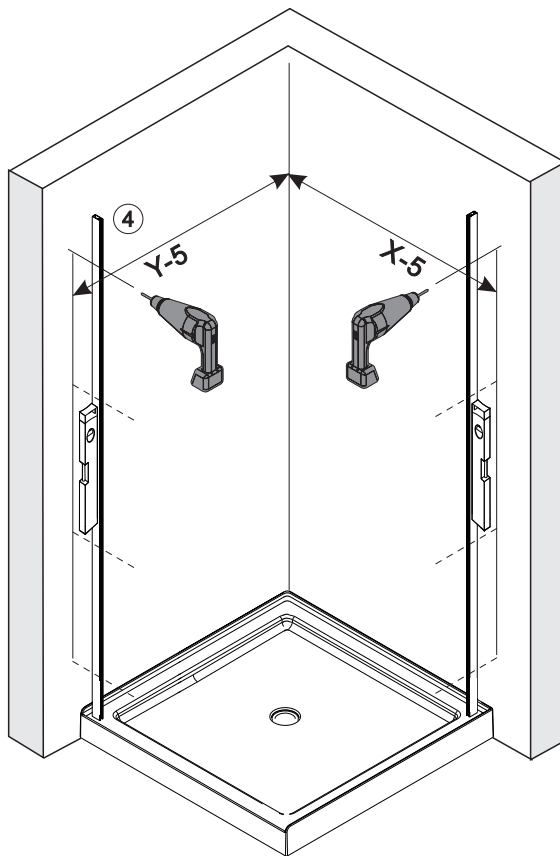
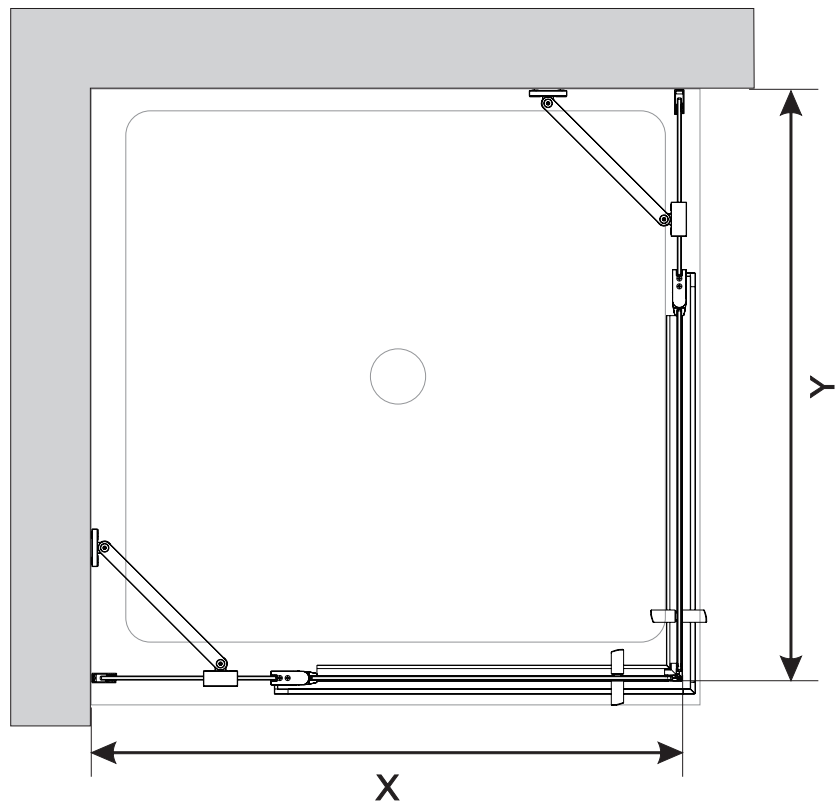
3

4

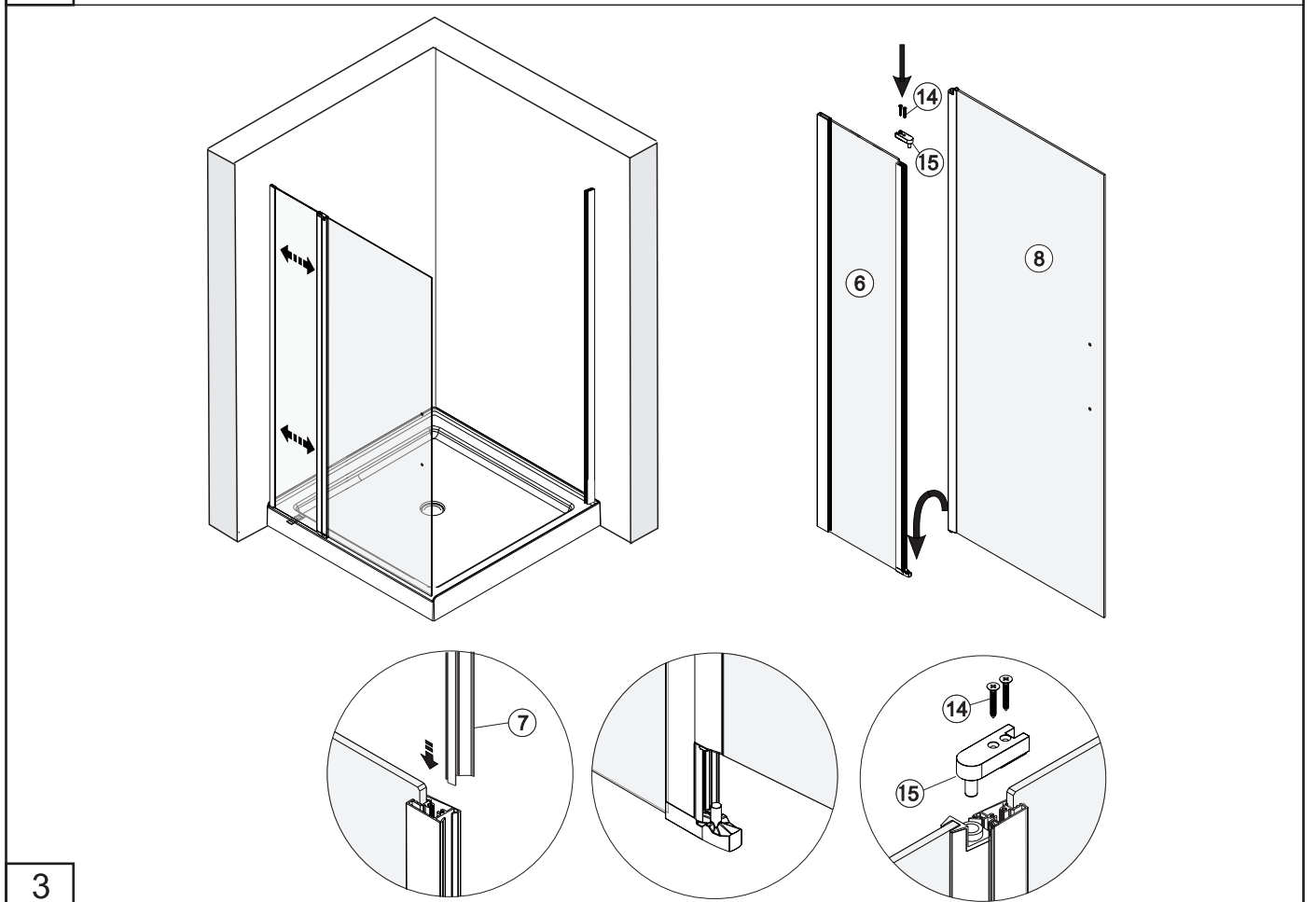
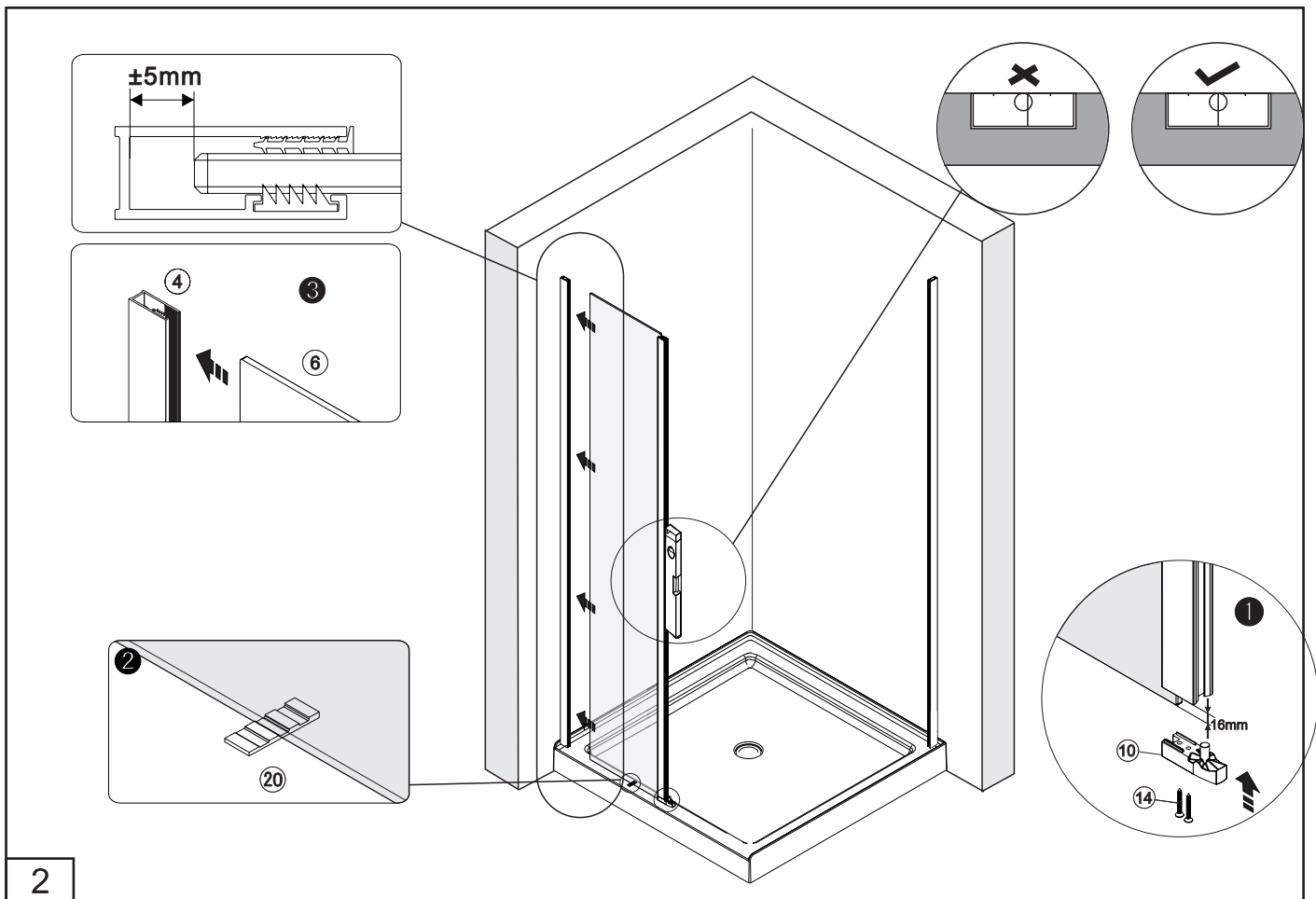


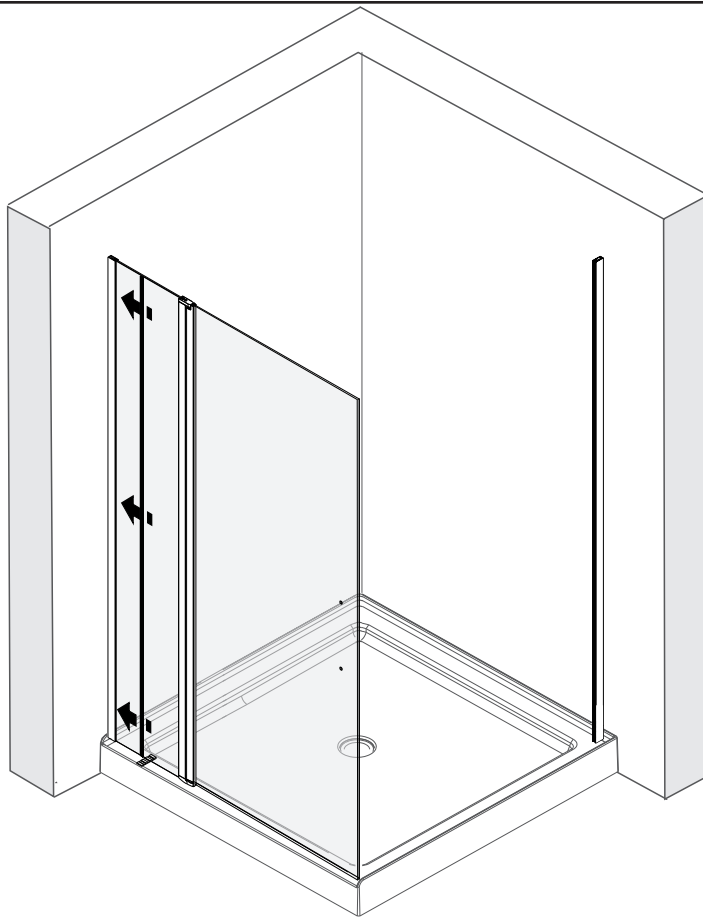
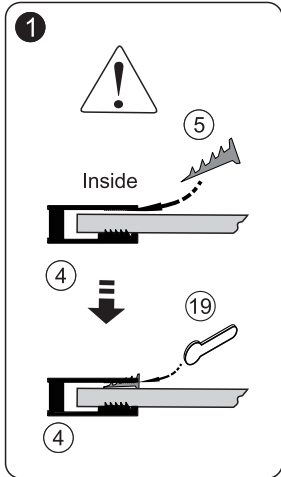
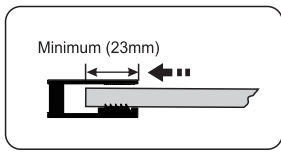


SIZE	X	Y
870mm	858~868mm	858~868mm

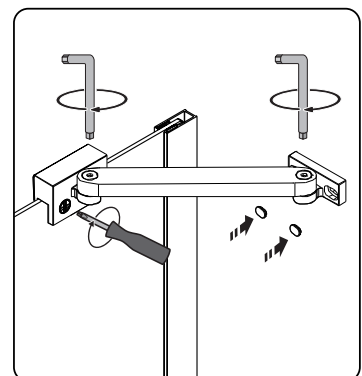
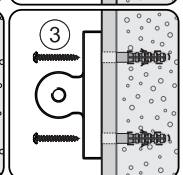
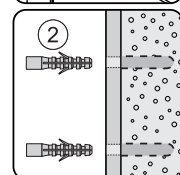
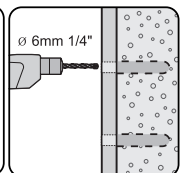
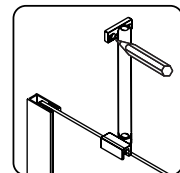
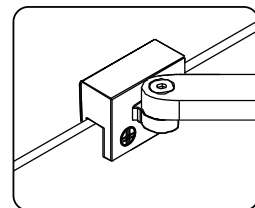
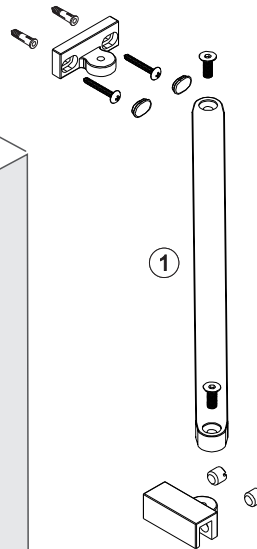
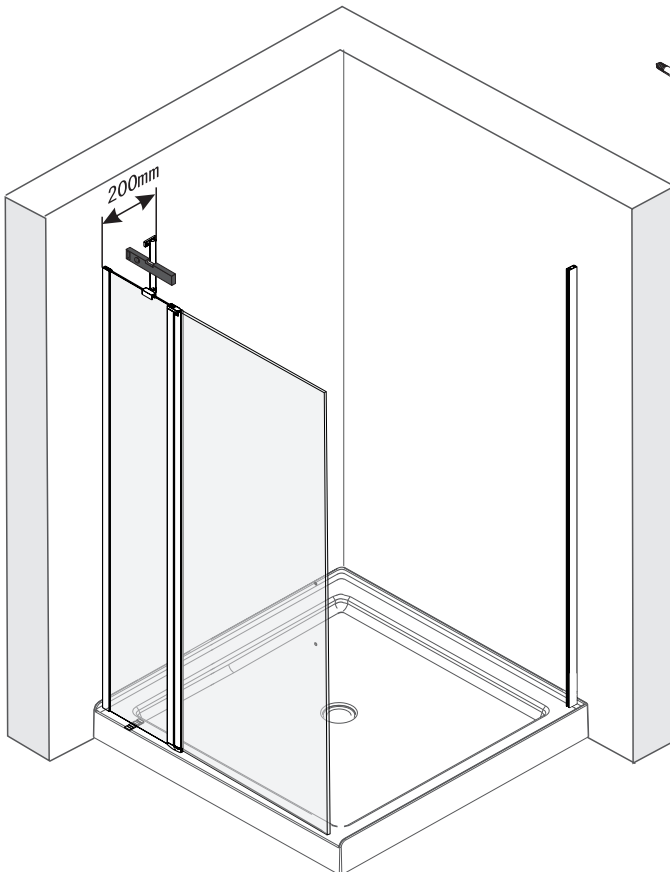


1

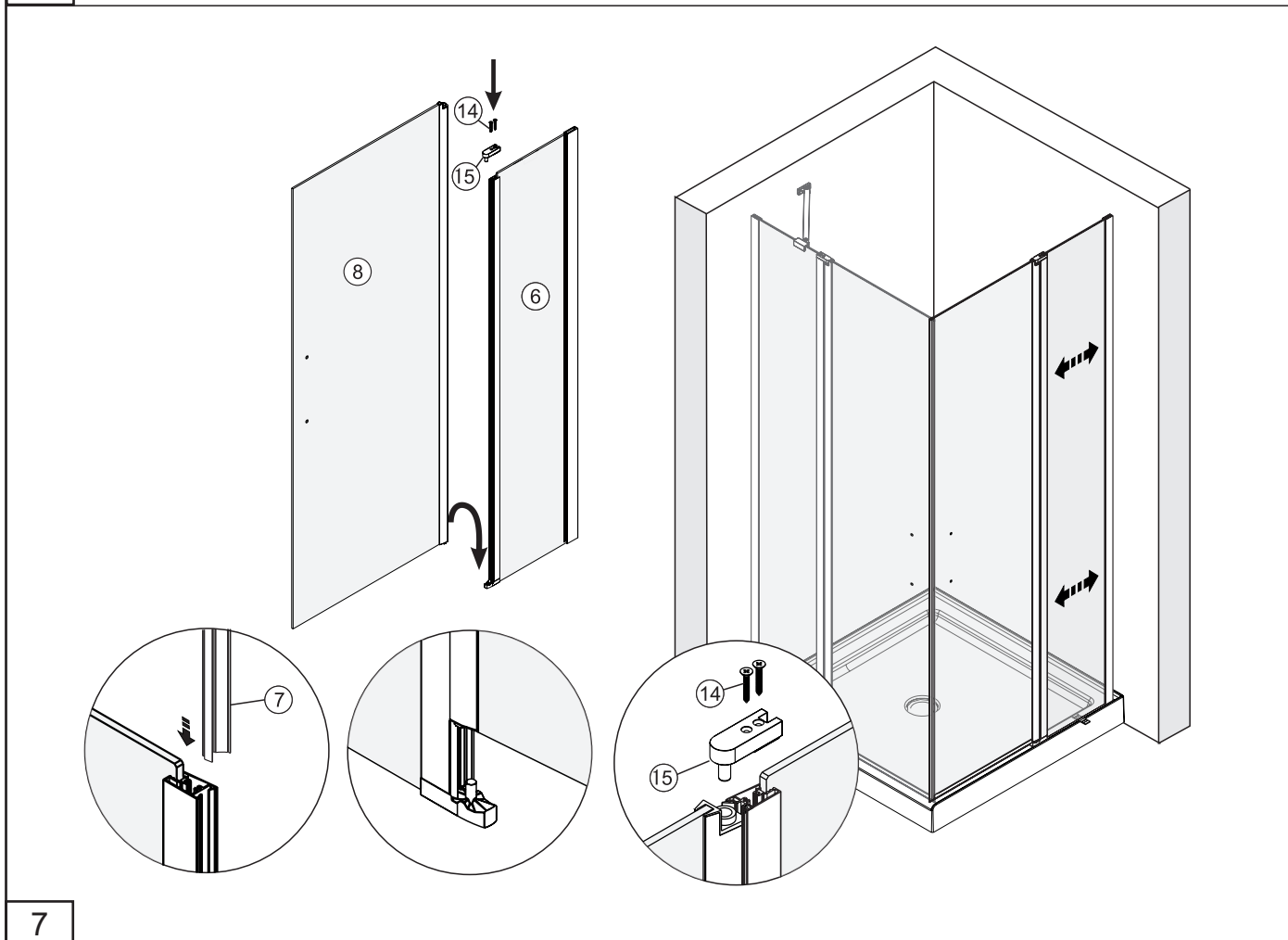
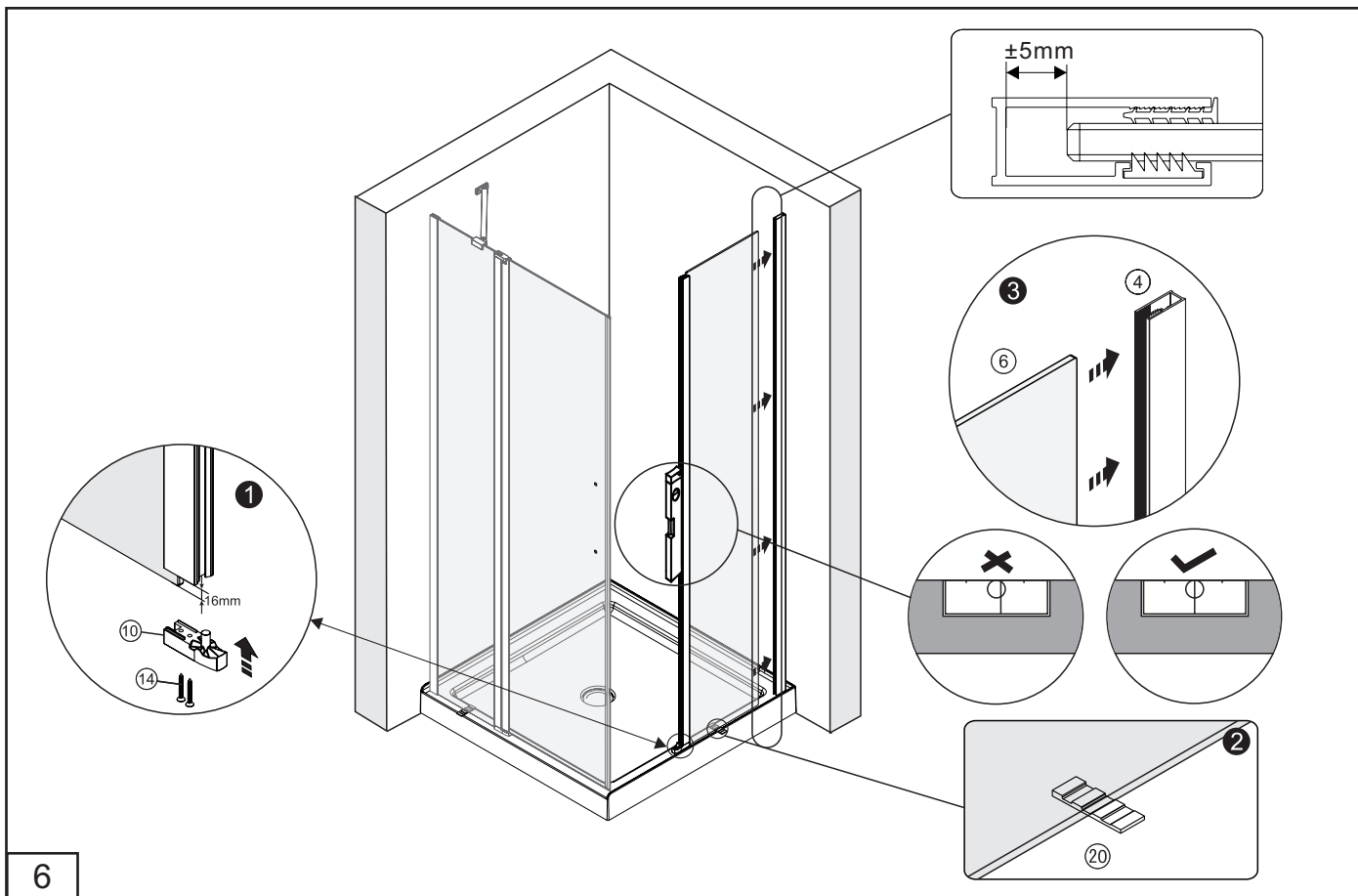


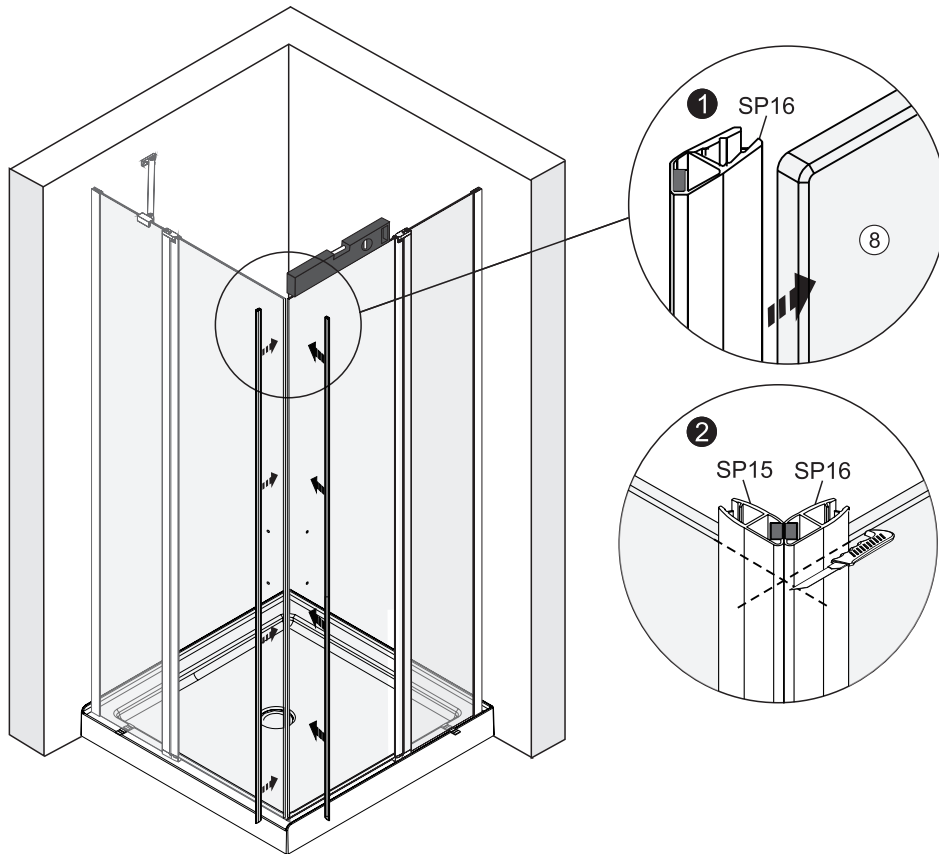


4

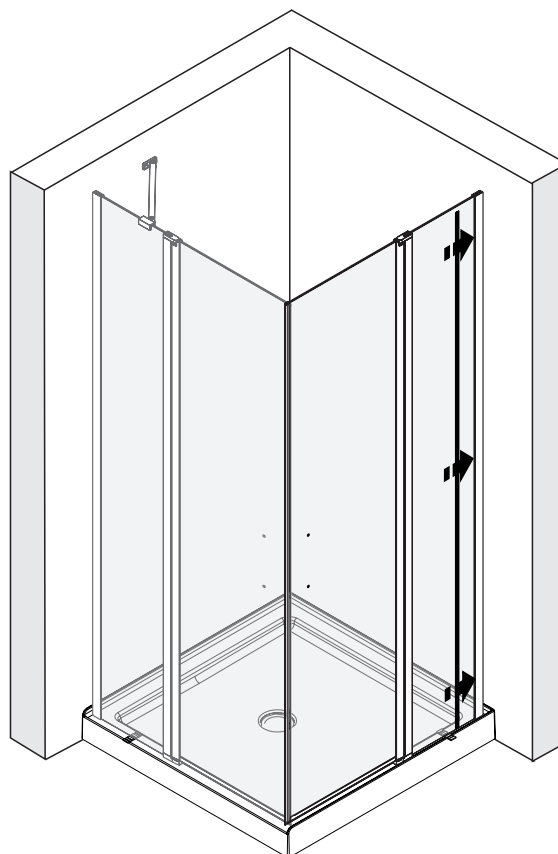
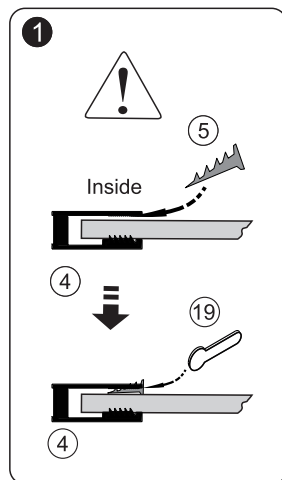
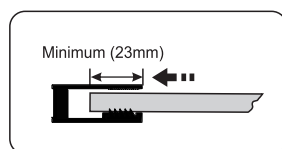


5

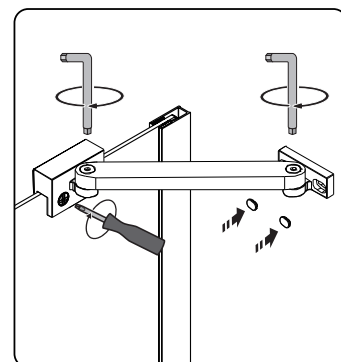
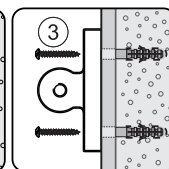
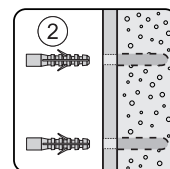
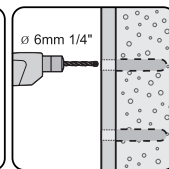
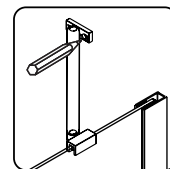
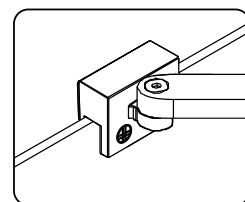
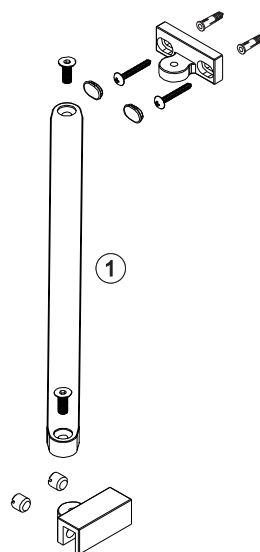
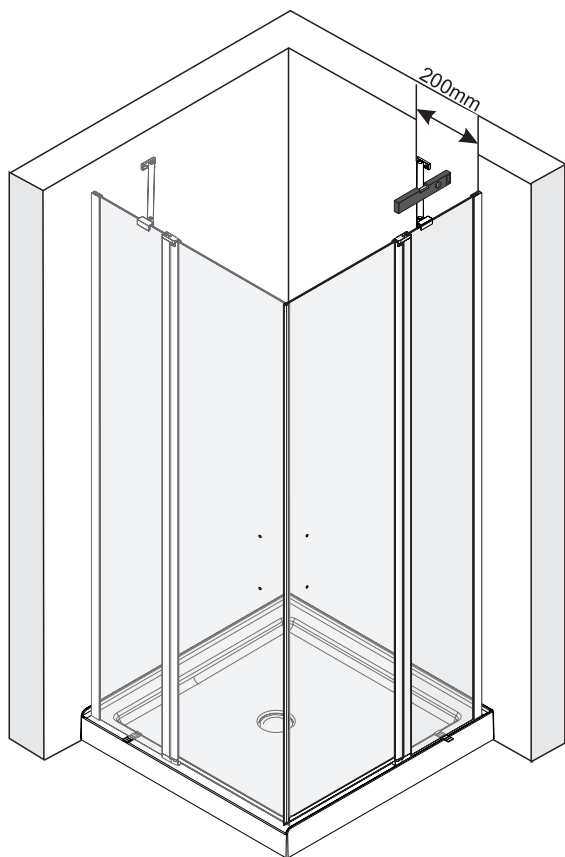




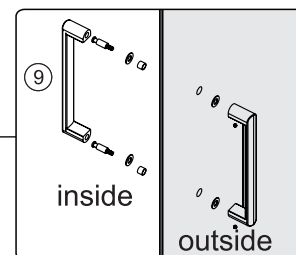
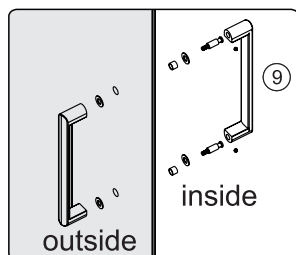
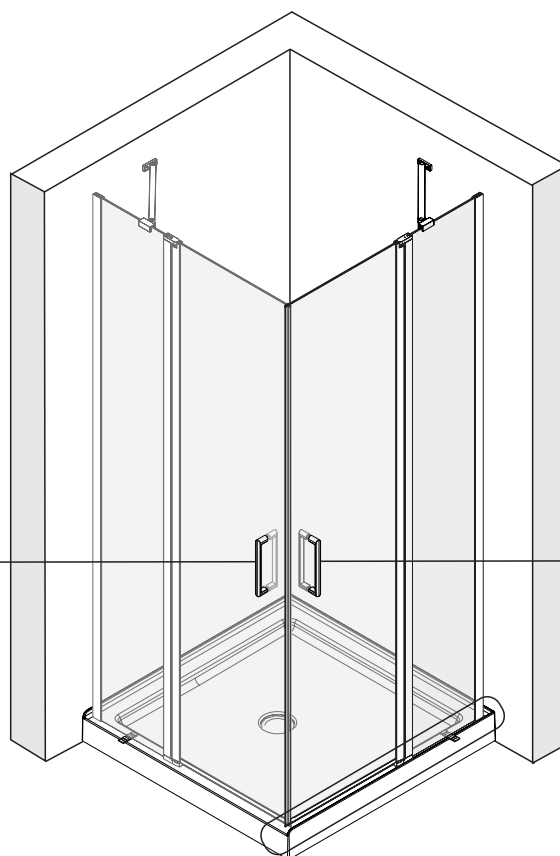
8



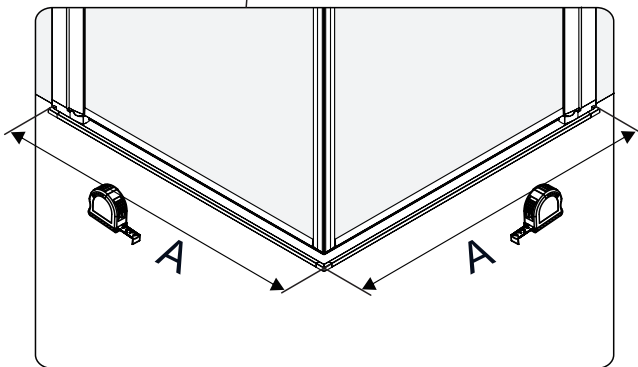
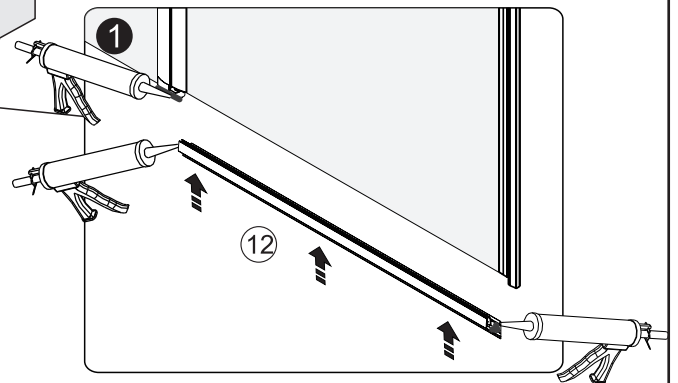
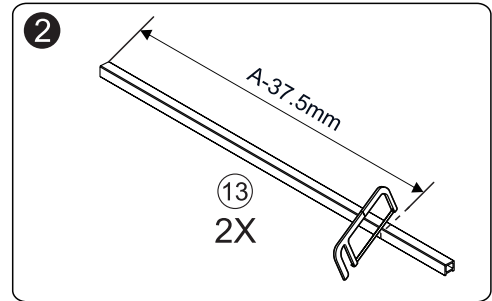
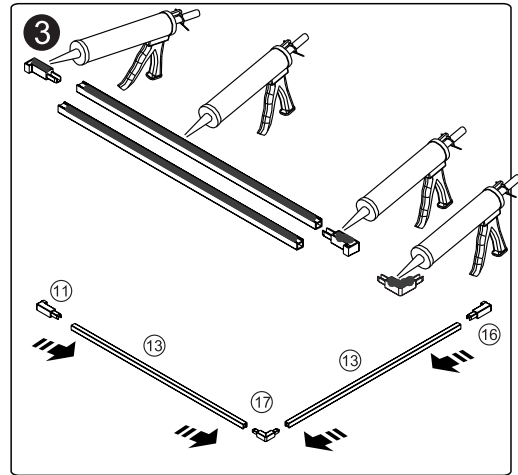
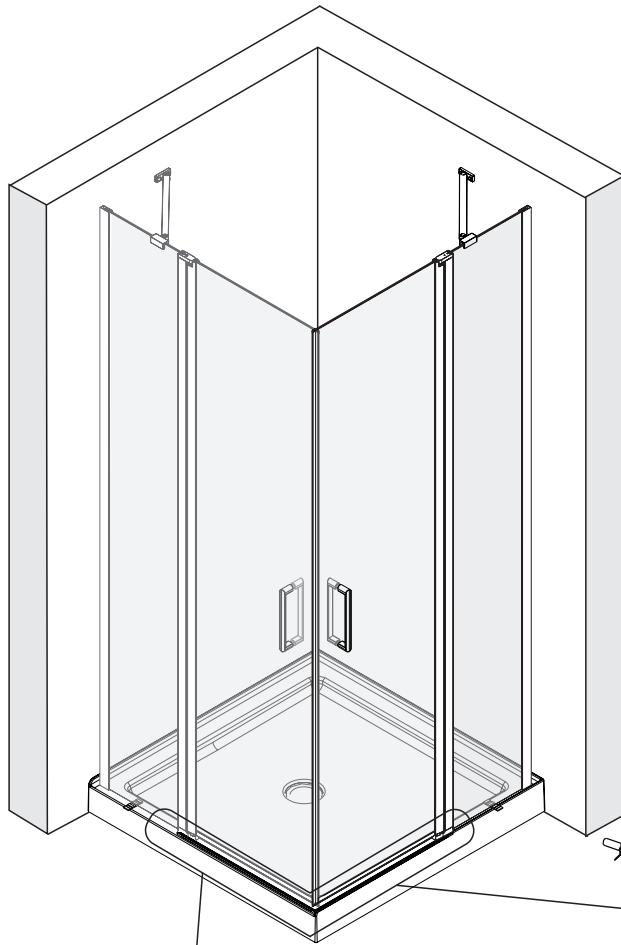
9



10

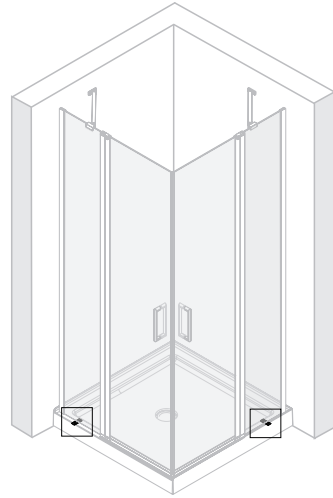
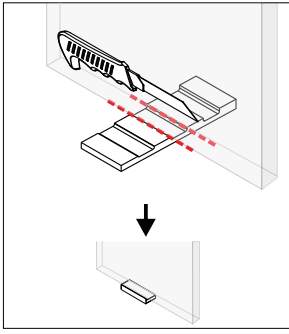


11

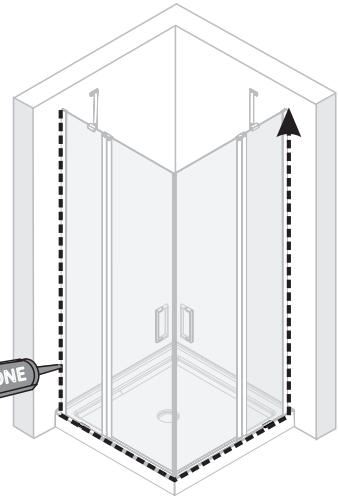
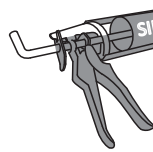


12

Optie/Option/Wahl/Opcja/Možnost/Opció **A**

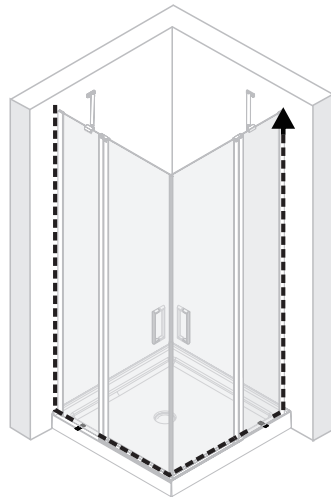
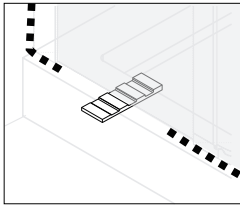


1

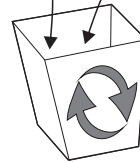
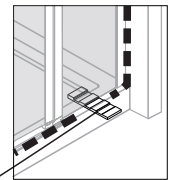
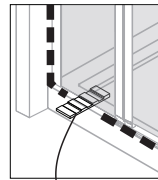


2

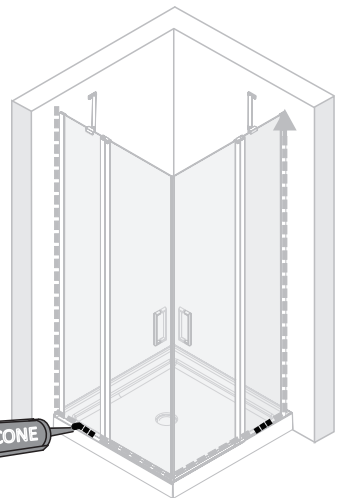
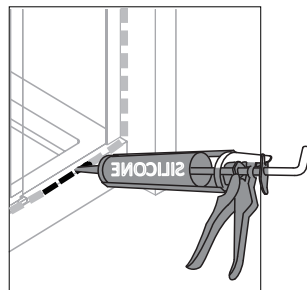
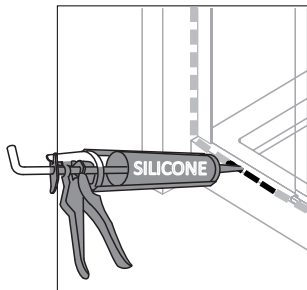
Optie/Option/Wahl/Opcja/Možnost/Opció **B**



1

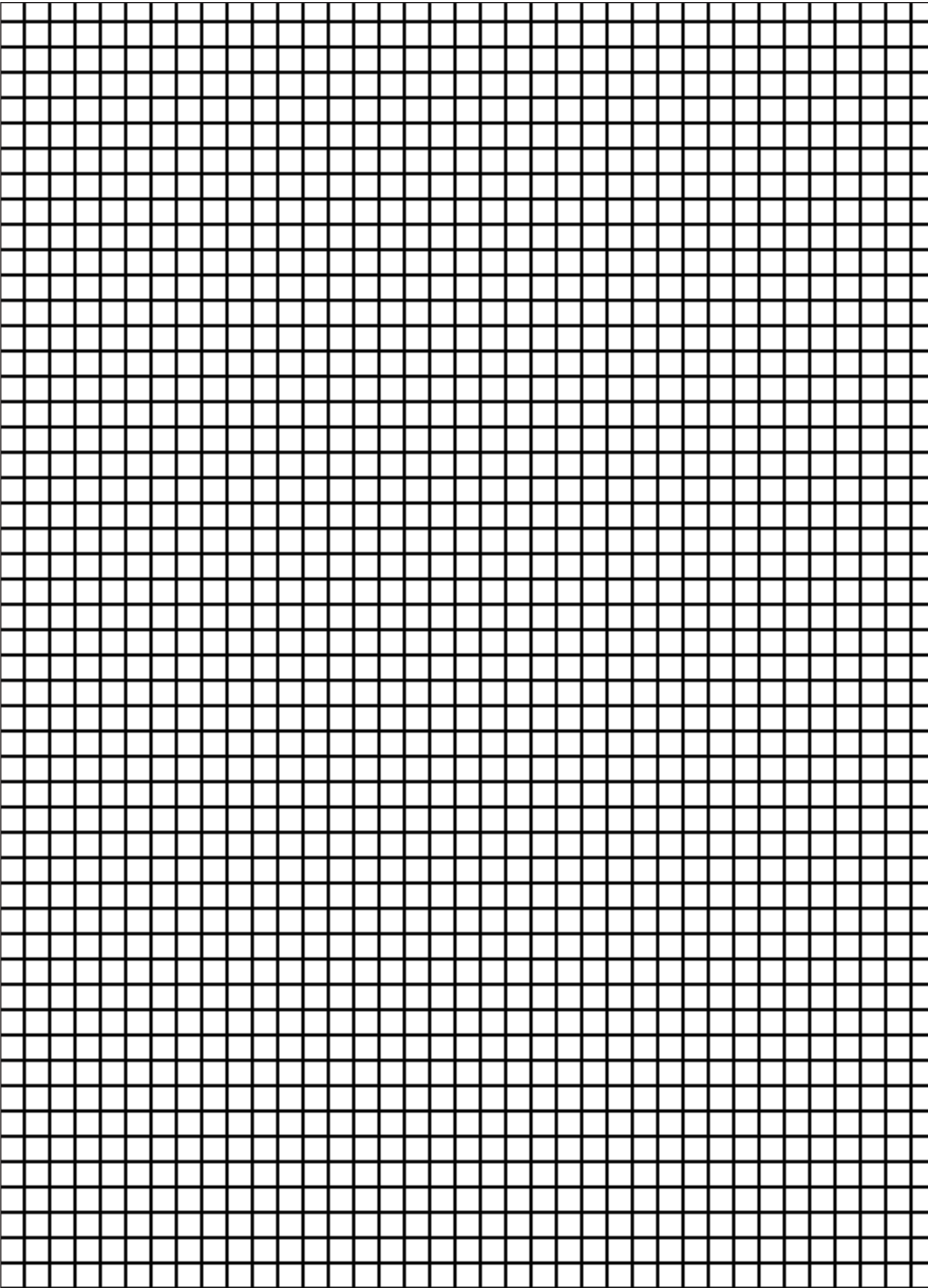


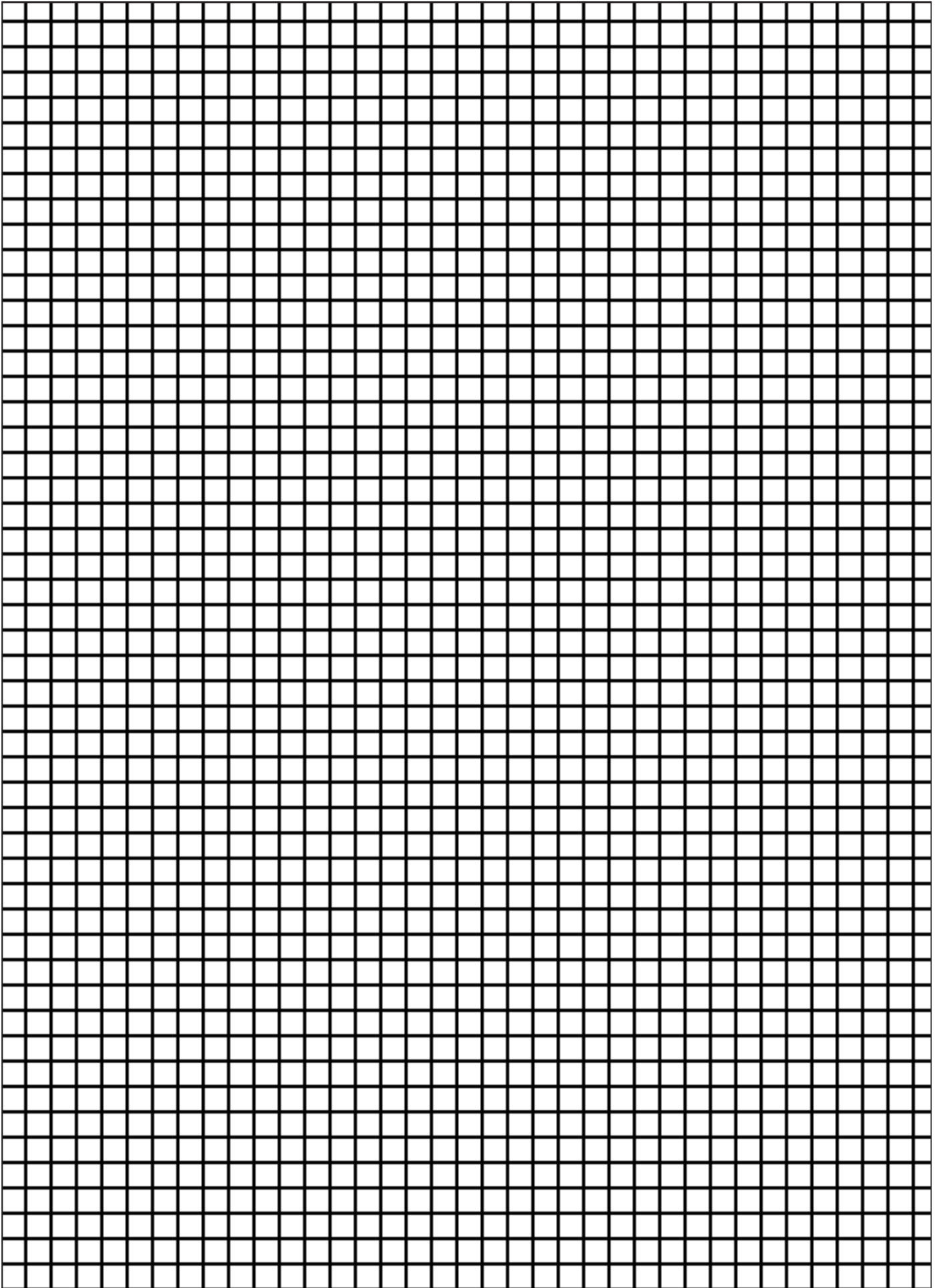
2

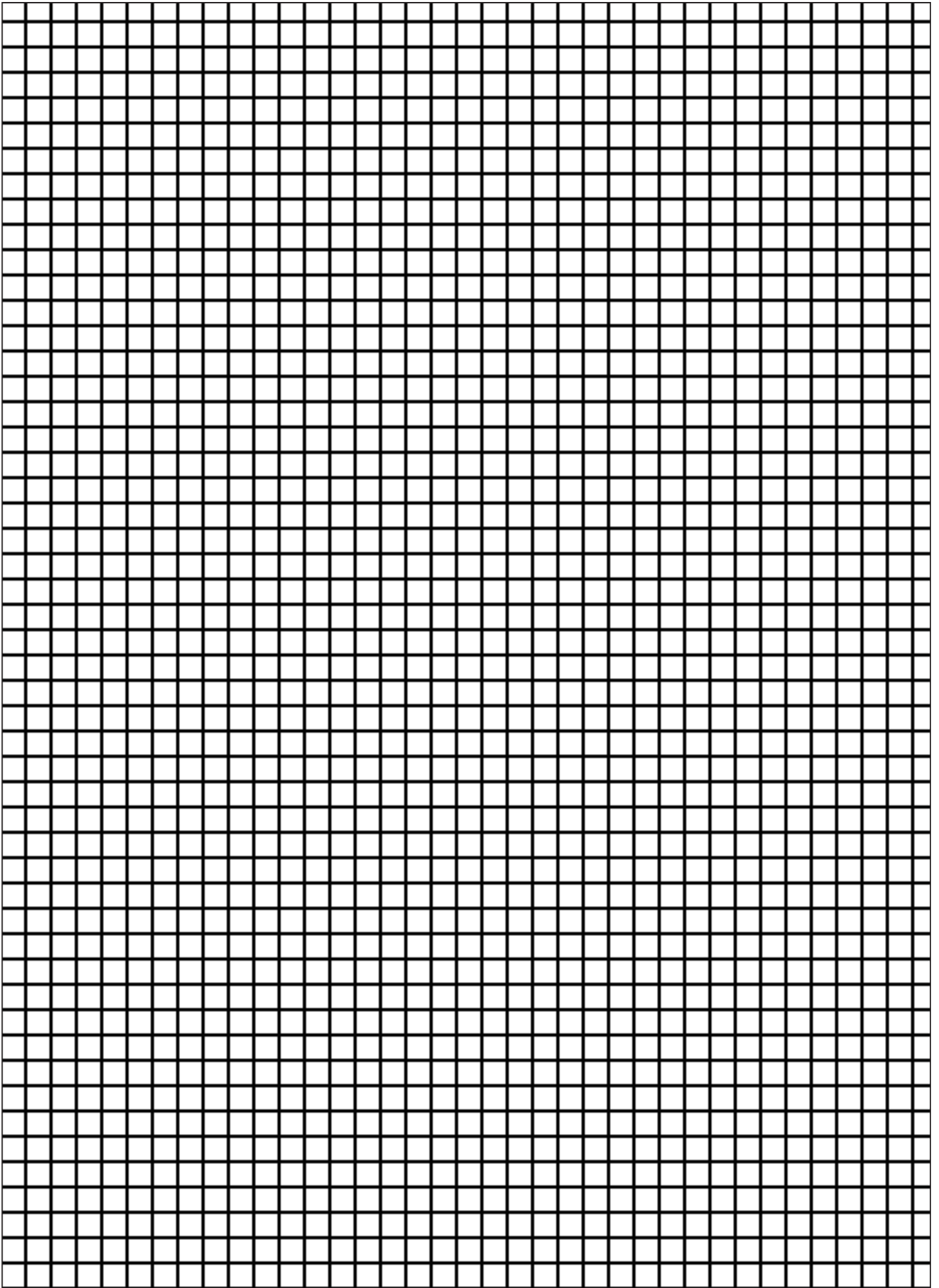


3

4







RIHO

NL **RIHO International b.v.**
Hermesstraat 10
5047TS Tilburg
Netherlands
T: +31-(0)13 5728728
F: +31-(0)13 5720262
E: info@riho.nl

B **RIHO Belgium b.v.b.a**
Nijverheidslaan 27
3290 Diest
Belgium
T: +32-(0)13 314780
F: +32-(0)13 336604
E: service@riho.be

D **RIHO Sanitär-Vertriebs GmbH**
Adlerstrasse 4 – 8
58708 Menden
Germany
T: +49-(0)2373 933 93 30
F: +49-(0)2373 933 93 40
E: info@riho.de

PL **RIHO Polska Sp. z o.o.**
ul. Zgierska 250/252
91-364 Łódź
Poland
T: +48-(0)42 2506258
F: +48-(0)42 2506257
E: biuro@riho.pl

CZ **RIHO CZ, a.s.**
Suchý 37
680 01 Boskovice
Czech Republic
T: +42-(0)516 468222
F: +42-(0)516 468216
E: info@riho.cz

H **RIHO Magyarország Kft.**
Budafoki út 60
1117 Budapest
Hungary
T: +06 1 696 11 02
F: +06 1 696 11 03
E: info@riho.hu

Internet (Интернет)

WWW.RIHO.COM

WWW.RIHO.CZ

Aan foutief opgegeven uitvoeringen/specificaties e.d. kunnen geen rechten ontleend worden. Druk-en zetfouten voorbehouden.

No rights can be granted in case of erroneously entered models/specifications etc. Printing and typesetting errors reserved.

Aus falschen Angaben zu Ausführungen/Spezifikationen u. dgl. können keinerlei Rechte abgeleitet werden. Druck- und Satzfehler vorbehalten.

Aucune obligation légale ne peut découler des éventuelles mentions erronées de caractéristiques, spécifications, etc. Sous réserve d'erreurs typographiques ou d'impression.

V případě chybně uvedených modelů, specifikací atd. nelze uplatňovat žádné právní nároky. Chyby tisku a sazby vyhrazeny.

Błędy w nazwie modelu/parametrach technicznych, itp., nie upoważniają do jakichkolwiek roszczeń. Producent nie ponosi odpowiedzialności za błędy w druku i składzie tekstu.

A hibásan bevezetett modellek, műszaki adatok stb. nem biztosítanak további jogokat a vásárlónak. A nyomdai és tördelési hibák jogát fenntartjuk.

В случае неправильно указанных моделей, технических характеристик и т.д., не могут быть предъявлены никакие юридические претензии. Опечатки и ошибки исключены.

