

# Инструкция по сборке

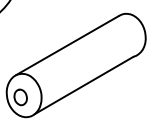
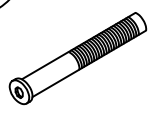


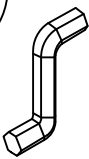
Модель: Мунни-9

Производитель: ООО «ВинБлокБел»

Телефон: +375333657563

Почта: winblockbel@yandex.ru

## Комплектация кровати:

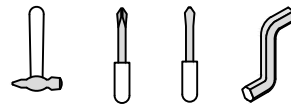
<b>A</b> 24шт  Шкант $\Phi 8 \times 35$	<b>B</b> 16шт  Винт M6x80	<b>C</b> 6шт  Саморез 3x35
<b>D</b> 16шт  Гайка (бочонок)	<b>E</b> 1шт  Ключ шестигранный	

## Рекомендации для сборки:

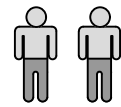
Перед сборкой проверь комплектацию и наличие дефектов деталей. При сборке затягивай соединения плотно до упора, но не пережимай.

После сборки проверь прочность всех соединений. При необходимости затяни дополнительно более свободные узлы.

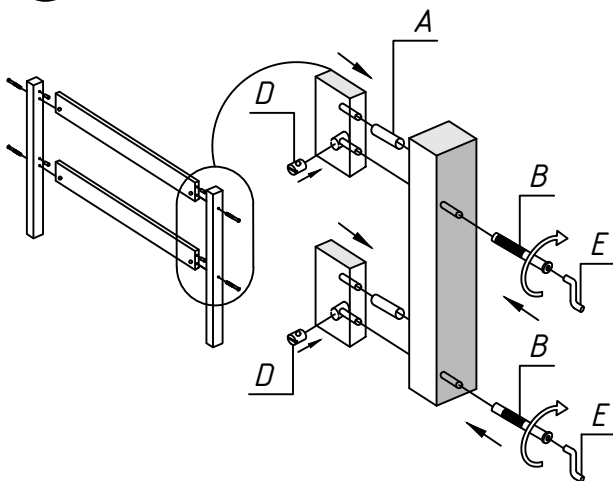
Нужный инструмент:



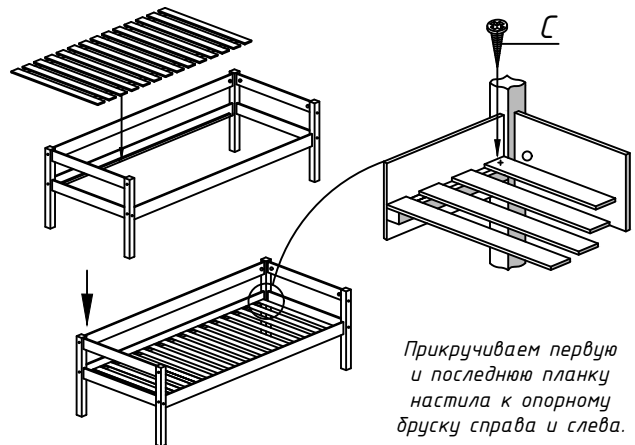
Команда:



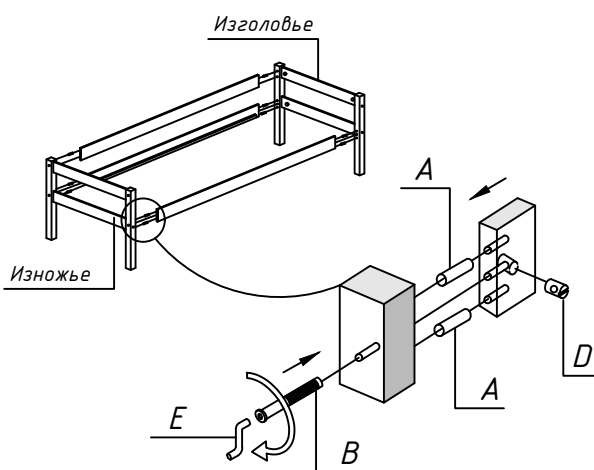
### 1 Сборка изголовья, изножья



### 3 Монтаж настила



### 2 Сборка кровати



### 4 Сборка перил

