

Дата изготовления прибора содержится в его серийном номере.
Серийный номер прибора указан на внутренней этикетке, которая
размещена на вытяжке.

Расшифровка серийного номера TS011608A0001:

TS01 ↓	1608 ↓	A0001 ↓
номер модели	дата изготовления	номер партии

Данный прибор изготовлен в августе 2016 года.

Уважаемый покупатель!

Мы благодарны Вам за то, что Вы выбрали продукцию «KRONAsteel».
Мы постарались сделать все, чтобы вы остались довольны нашим изделием.

Ваше мнение о нашем продукте очень важно для нас.

Мы будем признательны, если Вы пришлете свои наблюдения по работе, качеству исполнения и удобству пользования купленного Вами товара на адрес: info@krona.ru

СОДЕРЖАНИЕ

Комплектация	2
Технические характеристики	2
Для пользователя	3
Важные замечания	3
Безопасность детей	3
Меры безопасности	4
Описание вытяжки	6
Управление вытяжкой	7
Инструкция по пользованию вытяжкой	8
Обслуживание и уход за вытяжкой	9
Инструкция по установке вытяжки	10
Подключение к электросети	13
Возможные неисправности и способы их устранения	14
Утилизация отслужившего прибора	15

Изделие произведено в соответствии с европейскими стандартами и сертифицировано CE, ISO 9001, 

Производитель оставляет за собой право вносить изменения в конструкцию с целью улучшения характеристик продукции.

ВЫТЯЖКИ КУХОННЫЕ

RUS Инструкция по применению

КОМПЛЕКТАЦИЯ

Модель:	OSTEN 500 PB / OSTEN 600 PB
Корпус вытяжки	1
Фланец с антивозвратным клапаном на 120 мм	1
Упаковка с комплектом крепежа вытяжки	1
Инструкция по применению	1

* Комплектация может быть изменена без предварительного уведомления

ТЕХНИЧЕСКИЕ ХАРАКТЕРИСТИКИ

Параметры	OSTEN 500 PB/ OSTEN 600 PB
Габаритные размеры:	
Ширина вытяжки:	500/600
Длина (глубина) вытяжки:	480
Высота (мин-макс) вытяжки:	82
Диаметр выходного отверстия, мм	120
Напряжение в сети / Частота:	220-240 В~ / 50 Гц
Потребляемая мощность, Вт:	
Двигатель	80
Лампы, тип	1 x 1,5, LED
Количество скоростей вентиляции:	3
Управление:	кнопочное
Вес (нетто), кг:	4,5/4,9

TM: KRONAsteel

Импортер: ООО «Сигма Трейд», 192102, г. Санкт-Петербург, вн.тер.г. муниципальный округ Волковское, ул. Софийская, дом 17, лит. А, помещ. 8-Н, комната 352

RUS Инструкция по применению

Внимание! Во избежание поломки перед включением вытяжки в холодное время года, необходимо выдержать ее в распакованном виде при комнатной температуре не менее 2-х часов.

ДЛЯ ПОЛЬЗОВАТЕЛЯ

Перед установкой вытяжки и ее эксплуатацией необходимо внимательно ознакомиться с нашими рекомендациями. Соблюдение рекомендаций, данных в инструкции, обеспечит надежную работу вытяжки. Все пользователи вытяжки должны знать правила ее эксплуатации. Не выбрасывайте данную инструкцию, поскольку в последствии она может Вам пригодиться, и Вы найдете в ней ответы на интересующие Вас вопросы.

ВАЖНЫЕ ЗАМЕЧАНИЯ

Данная кухонная вытяжка предназначена исключительно для использования в домашнем хозяйстве. Срок службы изделия составляет 7 (семь) лет.

Нельзя начинать монтаж вытяжки и снимать защитную пленку с вытяжки из нержавеющей стали, пока Вы не убедитесь в технической исправности вытяжки путем подключения ее к электрической сети и проверки всех ее функций (см. раздел «Установка вытяжки»).

Рекомендуем все работы по установке, подключению и ремонту Вашей вытяжки доверять только квалифицированным мастерам, занимающимся по роду своей деятельности выполнением таких работ. Установка, подключение и ремонт вытяжки не уполномоченными на то лицами может привести к низкому качеству работы и, как следствие, к повреждению изделия.

Применение изделия в целях, отличных от бытовых, недопустимо. Если вытяжку используют для иных целей, то есть риск получения травм и повреждения имущества и на изделие не будет распространяться гарантия.

Производитель не несет ответственности за любого рода повреждения и поломки, связанные с неправильной установкой, подключением и ремонтом вытяжки.

Название модели, и наиболее важные технические характеристики вытяжки указаны в табличке внутри корпуса.



БЕЗОПАСНОСТЬ ДЕТЕЙ

Зачастую дети не осознают опасности электроприборов. Во время работы вытяжки необходимо следить за детьми и не позволять им играть с нею. Упаковочные материалы (такие как полиэтиленовая пленка) могут стать причиной удушья. Держите их вне досягаемости детей.

RUS Инструкция по применению

МЕРЫ БЕЗОПАСНОСТИ

Вытяжка подключается к электросети напряжением 220-240 В~, 50 Гц.

Данное изделие относится к классу 2 защиты от поражения электрическим током.

Не используйте лампы освещения, номинал мощности которых превышает указанный в технических характеристиках вытяжки, так как лампочки с большей мощностью могут стать причиной различных повреждений в электрической цепи.

Эксплуатация вытяжки без алюминиевого жироулавливающего фильтра запрещена. При использовании вытяжки одновременно с другими обогревательными устройствами (газовые, масляные, угольные печи и т.д.), кроме электрических, может потребоваться дополнительная вентиляция помещения.

Воздух, проходящий через вытяжку и выбрасываемый в атмосферу, должен отводиться только в отдельную кухонную вентиляционную шахту и не должен выходить в дымоход или иной канал, используемый для удаления дыма от других устройств.

При монтаже вытяжки для отвода воздуха в вентиляционную шахту нельзя использовать воздуховод с меньшим диаметром, чем указано в инструкции по эксплуатации. Это создает дополнительное сопротивление выбрасываемому воздуху и приведет к увеличению шума и вибрации, а так же к перегреву мотора.

Вытяжку необходимо устанавливать над электрическими плитами на высоте не менее 55 см, а над газовыми горелками – не менее 65 см.

Перед тем, как приступить к любой операции по очистке или ремонту вытяжки выключите напряжение электросети.

Согласно данной инструкции (см. ниже), обеспечивайте своевременную промывку многоразовых алюминиевых жироулавливающих фильтров. Не промытые своевременно фильтры снижают эффективность работы вытяжки и могут стать причиной пожара вследствие накопления в них масла и пыли.

Не стерилизуйте продукты питания открытым пламенем непосредственно под вытяжкой. Это может привести к возгоранию не очищенного алюминиевого жироулавливающего фильтра.

Не оставляйте горячее масло в посуде на включенной плите. Перегретые жир и масло легко самовоспламеняются, что может привести к возгоранию неочищенного алюминиевого жироулавливающего фильтра.

Пламя газовых конфорок всегда должно быть закрыто посудой. Сильный нагрев пламенем газовых конфорок может повредить вытяжку.

Не включайте вытяжку для уменьшения задымления, возникшего в результате возгорания в квартире. Включенная вытяжка создаст дополнительную тягу для огня.

В случае любого воспламенения отключите вытяжку от электросети, закройте пламя плотным материалом, препятствующим доступу кислорода к пламени, никогда не используйте воду для тушения.

RUS Инструкция по применению

ВНИМАНИЕ!

Если вытяжка работает в режиме отвода воздуха в шахту одновременно с источником открытого горения, необходимо обеспечить достаточный приток воздуха. Втянутые обратно отработавшие газы могут стать причиной отравления.



Источники открытого горения (например, работающие на газе, жидком топливе, дровах или угле нагреватели, проточные водонагреватели, бойлеры, камины и печи) используют воздух для сжигания топлива из помещения, где они установлены, а отработавшие газы отводятся через дымоход на улицу. При работе вытяжки, из кухни и расположенных рядом помещений, воздух так же удаляется и вследствие недостаточного количества воздуха возникает понижение давления. Ядовитые газы из дымохода или вытяжного короба втягиваются обратно в жилое помещение, поэтому всегда следует позаботиться о достаточном притоке воздуха.

Для безопасной эксплуатации, разряжение давления в помещении, где установлен источник пламени, не должно быть выше 4 Па (0.04мбар). Это может быть достигнуто, если воздух, требуемый для сжигания, будет поступать через дополнительно открытые отверстия, например, в дверях, окнах, с помо-

щью приточно-вытяжной системы или иных технических мероприятий.



В любой ситуации обращайтесь за советом к компетентному лицу, ответственному за эксплуатацию и очистку вентиляции, способному оценить вентиляционную систему всего дома и предложить Вам решение по принятию соответствующих мер.

Если вытяжка работает исключительно в режиме рециркуляции воздуха, то эксплуатация возможна без ограничений.

RUS Инструкция по применению

ОПИСАНИЕ ВЫТЯЖКИ

Наружная часть вытяжки состоит из следующих составных частей (см. Рис. 1):

1. Переключатель режимов работы вытяжки.
2. Корпус вытяжки.
3. Нижняя откидная панель.
4. Защитное стекло лампы подсветки.
5. Решетка для выхода воздуха при работе вытяжки в режиме рециркуляции (см. ниже «Инструкция по пользованию вытяжкой»).
6. Откидное стекло

Внутри вытяжки (после снятия алюминиевых жироулавливающих фильтров) находятся (см. рис. 2):

1. Короб мотора с мотором и крыльчаткой в сборе и с монтажной колодкой.
2. Корпус вытяжки.
3. Откидная панель.
4. Лампа подсветки.
5. Переключатель режимов работы.

Заслонка для изменения режимов работы вытяжки (см. рис. 3): отвода воздуха в вентиляционную шахту (а) или рециркуляции (b).

Рис. 1

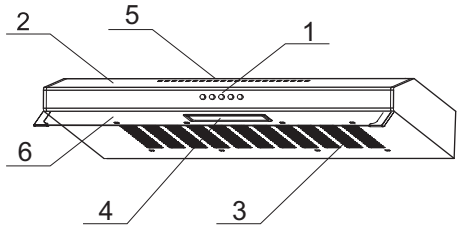


Рис. 2

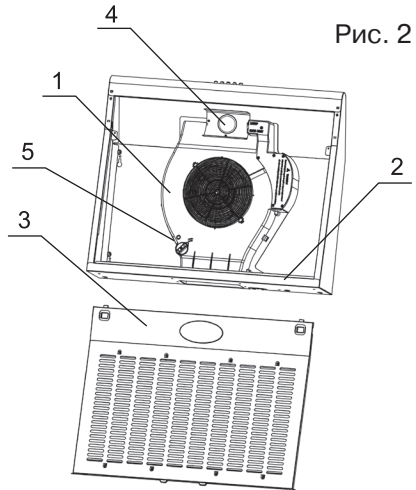


Рис. 3а

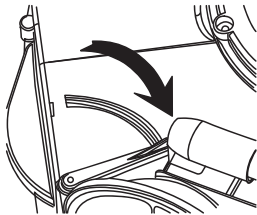
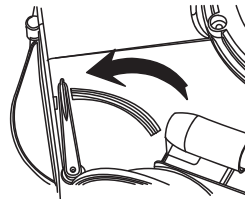


Рис. 3б



- В поставляемые части входят:
1. Комплект крепежа вытяжки к стене и к подвесному шкафчику.
 2. Переходной фланец (см. рис. 4).

Рис. 4



RUS Инструкция по применению

УПРАВЛЕНИЕ РЕЖИМАМИ РАБОТЫ ВЫТЯЖКИ

Ваша вытяжка имеет 3 скорости вентиляции. В зависимости от того, насколько велики испарения при готовке и жарке, Вы можете выбрать низкий, средний или высокий уровень вентиляции.

Для более эффективной очистки воздуха включайте плиту и вытяжку одновременно. Это сделает процесс вентиляции более эффективным. Пусть вытяжка работает в течение какого-то времени, после того как Вы закончили приготовление пищи, таким образом, вы избавитесь от пара и нежелательного запаха.

Первоначально включить любую скорость вентиляции можно, нажав, соответственно, одну из кнопок 2, 3 или 4. В дальнейшем, с помощью этих же кнопок можно переходить от одной скорости вентиляции к другой. Чтобы выключить любую из скоростей вентиляции следует нажать на кнопку 1.

Лампу освещения можно включать и выключать вне зависимости от работы мотора.

Пульт управления вытяжкой

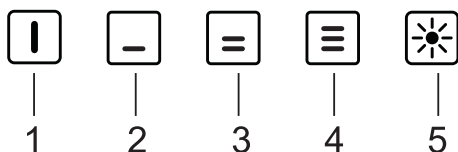


Рис. 5

На лицевой панели вытяжки находится кнопочный переключатель режимов работы мотора и лампы освещения (см. рис. 5). Его элементы имеют следующее функциональное значение:

1. Выключение питания вытяжки.
2. Включение первой скорости.
3. Включение второй скорости.
4. Включение третьей скорости.
5. Включение/выключение лампы освещения.

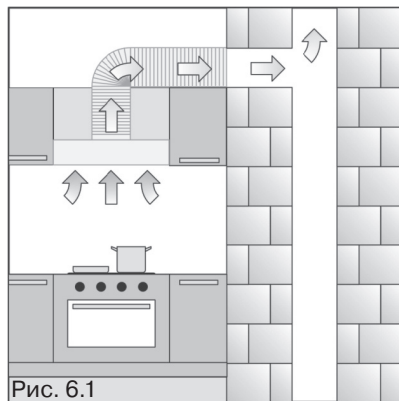
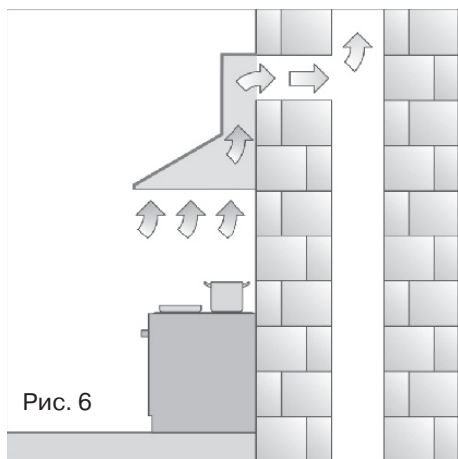
ИНСТРУКЦИЯ ПО ПОЛЬЗОВАНИЮ ВЫТЯЖКОЙ

Кухонная вытяжка предназначена для удаления запахов с кухни.

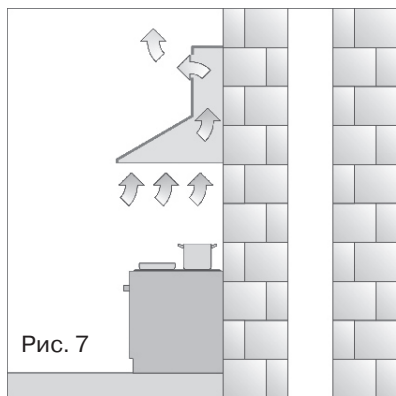
Кухонная вытяжка, в зависимости от ее установки, может работать в двух режимах:

- режим отвода воздуха в вентиляционную шахту;
- режим рециркуляции.

В режиме отвода воздуха в вентиляционную шахту (см. Рис. 6, Рис. 6.1) вытяжка посредством гофрированного шланга или пластикового воздуховода подключается к вентиляционной шахте. И, таким образом, все кухонные испарения, запахи, гарь и копоть, проходя через многоразовые алюминиевые жирославливающие фильтры, выводятся за пределы помещения. При данном режиме работы нет необходимости устанавливать угольные акриловые запахоулавливающие фильтры. Режим отвода является наиболее эффективным, поскольку вытяжка удаляет все кухонные испарения за пределы кухни в вентиляционную шахту.



В режиме рециркуляции (см. Рис. 7) вытяжка не подключается к вентиляционной шахте, и, таким образом, воздух просто прогоняется через вытяжку внутри кухни.



В этом режиме на вытяжку должны быть установлены угольные акриловые одноразовые запахоулавливающие фильтры. Они не входят в комплект поставки вытяжки. Использование вытяжки в режиме рециркуляции снижает ее производительность.

Рекомендуем использовать вытяжку в режиме отвода воздуха в вентиляционную шахту.

ОБСЛУЖИВАНИЕ И УХОД ЗА ВЫТЯЖКОЙ

Перед тем, как приступить к любой операции по очистке или ремонту вытяжки выключите напряжение электросети.

Для внешней очистки окрашенных вытяжек используйте влажную ткань, смоченную в теплой воде с нейтральным моющим средством. Для внешней очистки стальных, медных и латунных поверхностей используйте специальные средства, следуя соответствующим инструкциям.

Никогда не используйте для ухода за вытяжкой хлор- и кислотосодержащие средства, абразивные средства или губки, которые способны повредить поверхность вытяжки.

Замена угольного фильтра

Угольный фильтр следует менять 1 раз в 4–5 месяца. Он устанавливается на откидную панель с помощью поперечных держателей. Угольный фильтр необходимо устанавливать в случае использования вытяжки в режиме рециркуляции, также рекомендуется установить угольный фильтр в режиме отвода воздуха в вентиляционную шахту.

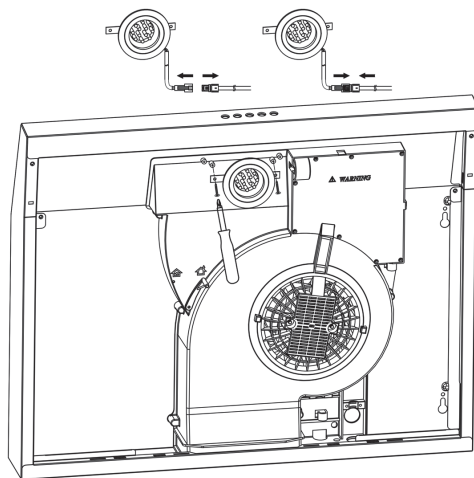
Замена лампы

В вашей вытяжке установлены светодиодные лампы подсветки. Если лампа вышла из строя, то заменить ее можно только на аналогичную с теми же характеристиками. Следует учесть, что в конструкцию лампы входит и плафон лампы с проводами.

Для замены лампы подсветки необходимо:

- отключить вытяжку от сети электропитания;
- открыть откидную панель и снять жируоулавливающие фильтры;
- внутри вытяжки, на нижней ее части отключить соединительную колодку неисправной лампы подсветки;
- открутить два винта крепления плафона лампы подсветки и снять плафон;
- вставить вместо сгоревшей лампы подсветки аналогичную так, чтобы лепестки плафона зафиксировали его в корпусе;
- подключить соединительные провода внутри корпуса вытяжки;
- собрать вытяжку и подключить ее к электропитанию.

Рис. 8



Замена ламп и фильтров не входит в гарантийное обслуживание.

ИНСТРУКЦИЯ ПО УСТАНОВКЕ ВЫТЯЖКИ

Только специалист имеет право устанавливать и подключать вытяжку к электросети.

Нельзя начинать монтаж вытяжки и снимать защитную пленку с вытяжки из нержавеющей стали, пока Вы не убедитесь в технической исправности вытяжки путем подключения ее к электрической сети и проверки всех ее функций.

С этой целью следует разместить корпус вытяжки (рис. 1, позиция 2) таким образом, чтобы тыльная сторона корпуса, которая должна прижиматься к стене, оказалась на столе или на полу, а переключатель режимов работы вытяжки, находящийся на лицевой панели, был бы обращен в сторону проверяющего. Далее вытяжка подключается к электросети и производится ее проверка. Если вытяжка на всех режимах работает исправно, следует приступить к монтажу вытяжки. Если нет, следует обратиться в организацию, в которой Вы приобрели вытяжку или в гарантийную мастерскую. Защитную пленку с вытяжек из нержавеющей стали рекомендуется снимать только после окончания монтажа вытяжки.

Напоминаем, что высота установки вытяжки над электрической плитой должна быть не менее 55 см, а над газовой плитой не менее 65 см.

Ваша вытяжка может быть установлена двумя способами. Путем крепления к стене или путем крепления к подвесному шкафчику.

Если вытяжка крепится на стену, то, как правило, она используется для работы в режиме рециркуляции. В этом случае на нее следует установить угольный фильтр, закрыть вертикальное и горизонтальное выходное отверстие (если они не закрыты) и установить переключатель направления отвода воздуха (см. рис. 2, позиция 3) в требуемое положение.

При креплении вытяжки к стене операции производятся в следующей последовательности (рис. 9.1):

1. Прежде чем приступить к сверлению отверстий для крепления вытяжки к стене необходимо произвести разметку. Для этого на вытяжке необходимо измерить расстояние между центрами отверстий, предназначенных для подвешивания ее на стену. На нужной высоте начертить горизонтальную линию на стене по уровню. На этой линии наметить точки А и В, расстояние между которыми должно равняться расстоянию, измеренному между центрами отверстий для подвешивания вытяжки (см. рис. 8.1).

2. Просверлите два отверстия в точках, отмеченных на стене. Глубина и диаметр отверстий должны соответствовать размерам дюбелей из комплекта крепежа.

3. Установите дюбели в просверленные Вами отверстия. Вверните в дюбели саморезы, таким образом, чтобы расстояние между стеной и головкой самореза составляло, примерно, 5 мм.

RUS Инструкция по применению

4. Повесьте корпус вытяжки на опорные точки.

5. Проведите разметку точек С, D для отверстий на корпусе вытяжки, находящихся ниже опорных А, В. Просверлите в опорных точках отверстия и вставьте в них дюбели.

6. Повесьте корпус вытяжки на опорные точки и закрепите его саморезами в точках С, D.

При креплении вытяжки к подвесному шкафчику выполняемые операции зависят от того, в каком режиме будет работать вытяжка. Если вытяжка будет работать в режиме отвода воздуха в вентиляционную шахту, то операции по монтажу производятся в следующей последовательности (рис. 9.2):

1. Наметьте снизу на подвесном шкафчике места для вворачивания шурупов крепления вытяжки (точки А, В, С, D на рис.9.2) и вырезания отверстия под воздуховод. Для этого необходимо опустить нижнюю откидную панель и прислонить вытяжку верхней частью корпуса к подвесному шкафчику так, чтобы тыльная ее сторона упиралась в стенку. Точки под шурупы наметить в крайних узких частях 4-х отверстий замков крепления вытяжки.

2. Проверьте, входят ли головки ввернутых Вами шурупов в широкую часть отверстий замков крепления вытяжки. Если входят, вворачивайте шурупы в намеченных точках таким образом, чтобы расстояние между дном шкафчика и головкой шурупа составляло, примерно, 5 мм.

3. Вырежьте в днище и полках шкафчика отверстия под воздуховод. В днище его необходимо вырезать чуть больше отмеченного размера (больше на две длины узкой части отверстия замка крепления вытяжки).

4. Установите переходной фланец на вытяжку. Один конец воздуховода диаметром 120 мм (в комплект не входит) оденьте на переходной фланец, предварительно промазав место стыковки герметиком, и закрепите его с помощью хомута (приобретается отдельно).

ВНИМАНИЕ!

Отверстие для переходного фланца в корпусе вытяжки, закрыто пластиковой заглушкой, которую необходимо аккуратно удалить перед установкой фланца на вытяжку.

5. Поднимите вытяжку и пропустите воздуховод через подготовленные для него в шкафчике отверстия. Оденьте ее большими отверстиями замков крепления вытяжки на головки вкрученных шурупов, после чего сместите до упора в сторону стены. Для фиксации вытяжки опустите нижнюю откидную панель и закрутите любых два шурупа до упора.

6. Второй конец воздуховода соедините с вентиляционным отверстием в стене. Чем короче и прямее без изгибов воздуховод, тем выше производительность и меньше шум и вибрация у вытяжки.

Рис. 9.1

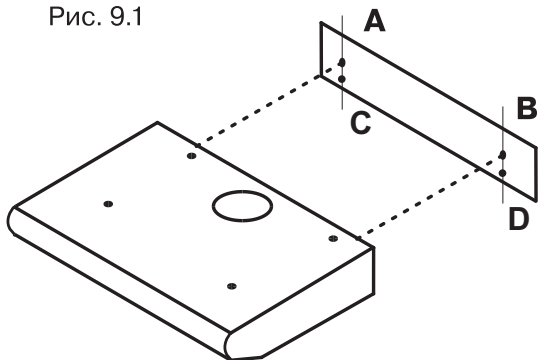
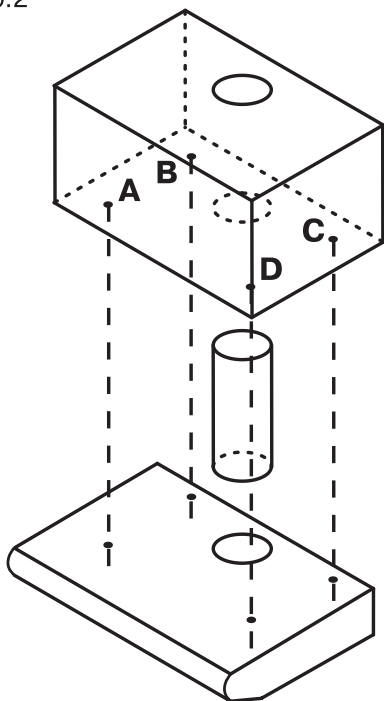


Рис. 9.2



Если вытяжка будет работать в режиме рециркуляции, то разметку в шкафчике для отверстия под воздуховод делать не следует. Установите на вытяжку угольный фильтр, закройте вертикальное и горизонтальное выходные отверстия (если они не закрыты) и установите переключатель направления отвода воздуха (см. рис. 2, позиция 3) в требуемое положение. Наметьте точки под крепежные шурупы, вверните их и подвесьте вытяжку, как описано в пункте 5.

RUS Инструкция по применению

Подключение к электросети

Вытяжка подключается к электросети напряжением 220–240 В~, 50 Гц.

Во избежание поражения электрическим током вытяжка должна включаться в розетку с заземлением.

Категорически запрещается обрезать вилку при монтаже вытяжки. При повреждении электрического шнура, его замену производит квалифицированный специалист сервисной службы.

С целью дополнительной защиты вытяжки от перепадов напряжения в сети рекомендуется подключать ее через дополнительный автоматический выключатель 6 А.

**Вытяжка установлена.
Включайте ее и пользуйтесь
на здоровье.**

ВЫТЯЖКИ КУХОННЫЕ

RUS Инструкция по применению

ВОЗМОЖНЫЕ НЕИСПРАВНОСТИ ВЫТЯЖКИ И СПОСОБЫ ИХ УСТРАНЕНИЯ	Проверить электрические соединения	Проверить включен ли мотор	Проверить выключатель лампы (должен быть включен)	Проверить алюминиевый фильтр (мыть 1 раз в 1,5–2 месяца)	Проверить розетку есть ли в ней напряжение	Проверить лампы	Проверить трубу выхода воздуха (должна быть тяга)	Проверить угольный фильтр (замена производится 1 раз в 4–5 месяцев)
Вытяжка не работает	●	●			●			
Не горит лампа	●		●		●	●		
Уменьшилась производительность вытяжки				●			●	●
Вытяжка стала работать громче				●			●	
В режиме рециркуляции слабо выводится воздух				●				●

Если Вы не в состоянии определить или устранить проблему, то Вы можете обратиться в наш Сервисный Центр. Запишите название модели, заводской номер (указан на табличке, находящейся внутри корпуса вытяжки) и дату покупки вытяжки, так как эти сведения потребуются.

RUS Инструкция по применению

Информацию о действующих сервисных центрах Вы можете узнать на сайте **www.krona.ru** или по телефонам **Центра технической поддержки:**

8 495 797 85 46 (для звонков из Московского региона)

8 800 700 85 46 (для звонков из других регионов РФ)

УТИЛИЗАЦИЯ ОТСЛУЖИВШЕГО ПРИБОРА

Отслужившие электрические и электронные приборы часто содержат ценные компоненты. В то же время материалы приборов содержат вредные вещества, необходимые для работы и безопасности техники. При неправильном обращении с отслужившими приборами или их попадании в бытовой мусор такие вещества могут нанести вред здоровью человека и окружающей среде. Поэтому не рекомендуется выбрасывать отслужившие приборы вместе с обычным бытовым мусором.



Рекомендуем Вам сдать отслуживший прибор в пункт приема и утилизации электрических и электронных приборов.

До момента отправления на утилизацию отслуживший прибор должен храниться в недоступном для детей месте.

При подготовке изделия к утилизации следует вытащить сетевую вилку из розетки и привести сетевой кабель и вилку в нерабочее состояние (например, перерезать кабель). Этим Вы исключите возможность несанкционированного пользования кухонной вытяжкой.

ИНФОРМАЦИЯ О СЕРТИФИКАЦИИ ПРОДУКЦИИ

Кухонные вытяжки, представленные в данной инструкции по эксплуатации, соответствуют требованиям ТР ТС 004/2011 «О безопасности низковольтного оборудования», ТР ТС 020/2011 «Электромагнитная совместимость технических средств».



ХРАНЕНИЕ

Необходимо хранить в сухом месте, вдали от источников повышенных температур и воздействия солнечных лучей. При хранении необходимо избегать резкого перепада температур. Хранить без упаковки не допускается.

ТРАНСПОРТИРОВКА

Категорически не допускается падение и любые механические воздействия на упаковку при транспортировке.

Для заметок