

УВАЖАЕМЫЙ ПОКУПАТЕЛЬ!

Перед эксплуатацией поверочной линейки внимательно изучите настоящее руководство по эксплуатации и строго выполняйте содержащиеся в нем требования.

Храните данное руководство в течение всего срока службы изделия.

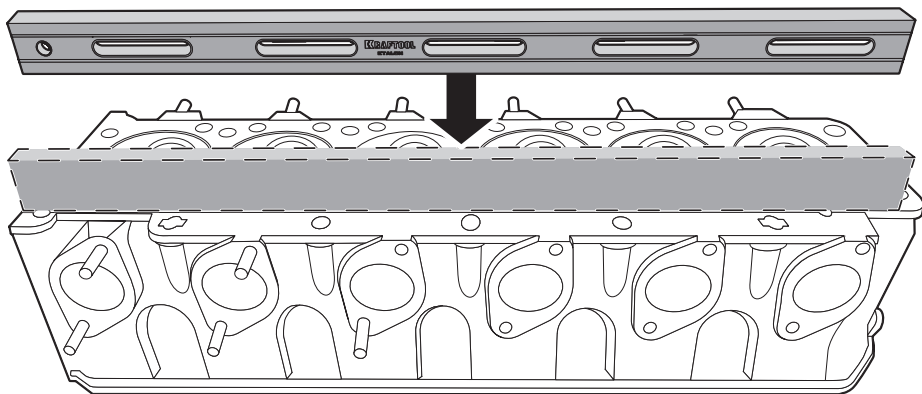
Назначение и область применения

Поверочная линейка предназначена для контроля сложных технических изделий, требующих проведения процедуры проверки на искривление. Используется для контроля при монтажных работах, сборке двигателей, проверки деформации блоков цилиндров, головки цилиндров и маховиков, установки станков и прочих сложных агрегатов.

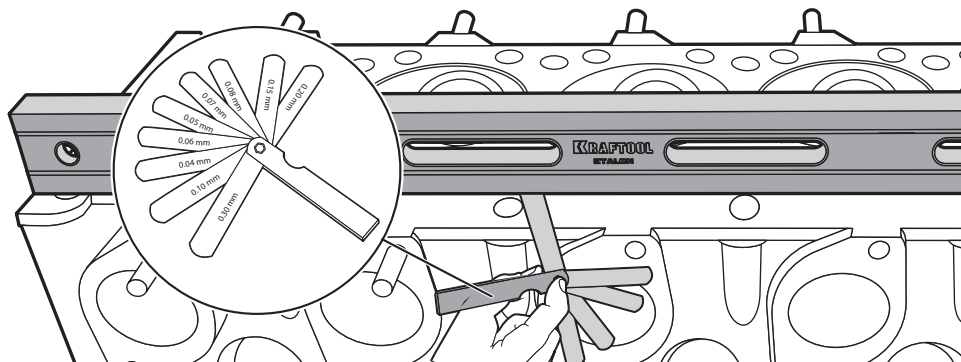
Используйте с щупами для проверки деформации блоков цилиндров, головки цилиндров и маховиков.

Работа с изделием

Установите поверочную линейку на поверхность, требующую проверки на искривление (например, блок цилиндров автомобиля).



С помощью набора щупов для измерения зазоров проверьте искривление поверхности.



Условия хранения, транспортировки и утилизации

Изделие следует хранить и транспортировать в индивидуальной упаковке, при температуре: от +5 до +35 °С и относительной влажности <85 % (при температуре +25 °С). Допустимая температура при хранении: от -25 до +40 °С.

Особые требования по утилизации отсутствуют.

Гарантийные обязательства

Настоящая гарантия не ограничивает законных прав потребителя, предоставленных ему действующим законодательством РФ.

Срок службы изделия составляет 5 лет с даты продажи.

Гарантийный срок на изделие – 12 месяцев с даты продажи.

Гарантия не распространяется в следующих случаях: при повреждениях, возникающих в результате несоблюдения Покупателем руководства по эксплуатации; при наличии механических повреждений, вызванных внешним ударным или иным воздействием; при повреждениях в результате неправильного хранения и транспортировки, небрежного обращения или воздействия непреодолимой силы (землетрясение, пожар, стихийные бедствия и т. д.).

Основные технические характеристики

Технические характеристики	34277
Длина	600 мм
Ширина	35 мм
Толщина	15 мм
Класс точности	I класс
Материал линейки	сталь
Погрешность	менее 0.05 мм

Изготовлено «KRAFTOOL I/E GmbH» Германия, Бёблинген, Отто-Лилиенталь 25 в КНП (KRAFTOOL I/E GMBH Otto-Lilienthal-Str. 25, 71034 Boeblingen, Deutschland). По вопросам гарантии обращайтесь в уполномоченную организацию: ООО «КРАФТУЛ», 127247, г. Москва, ул. 800-летия Москвы, д. 18, комн. 5.

U: 221455