

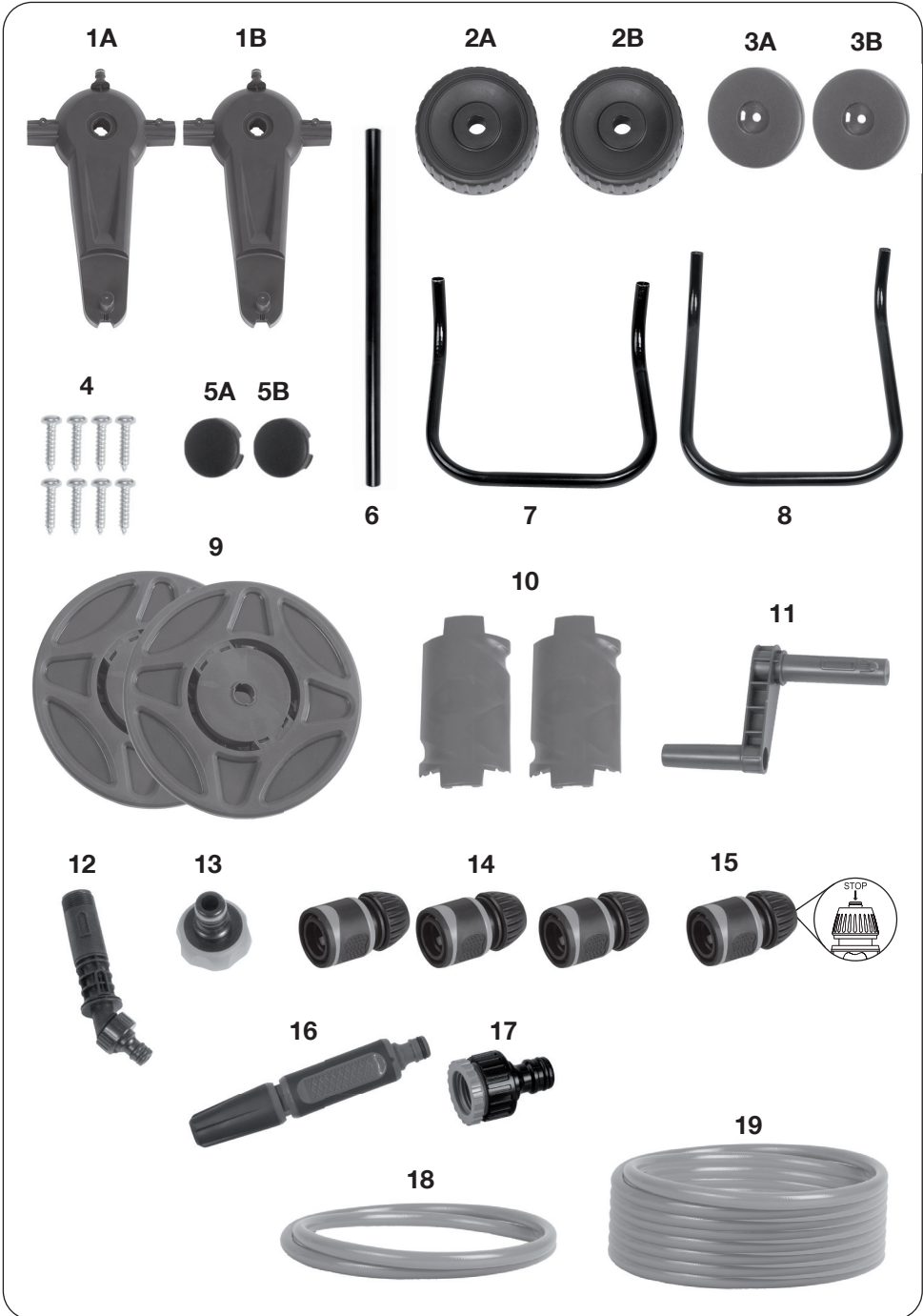
FERM®

POWER SINCE 1965

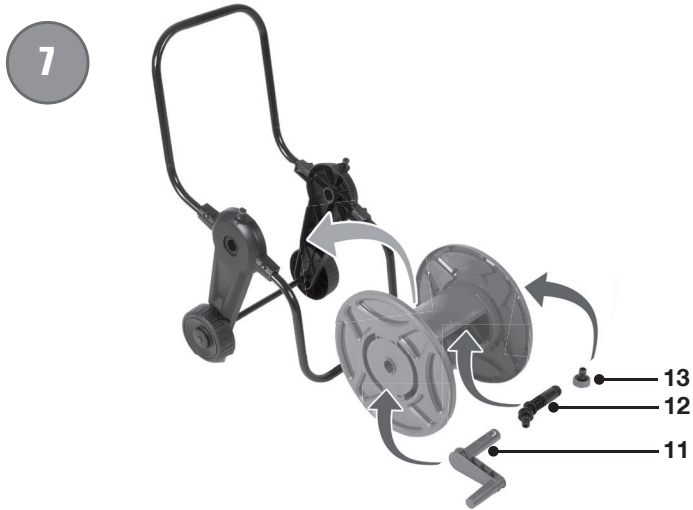
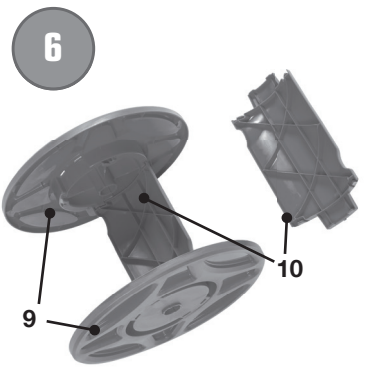
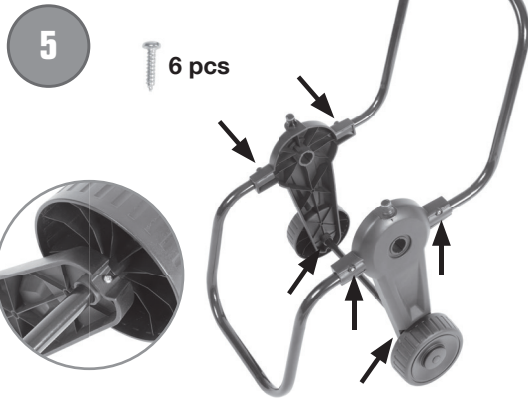
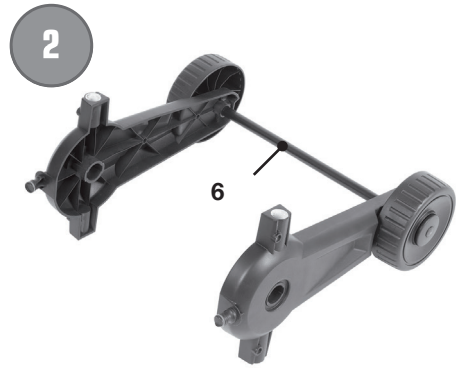
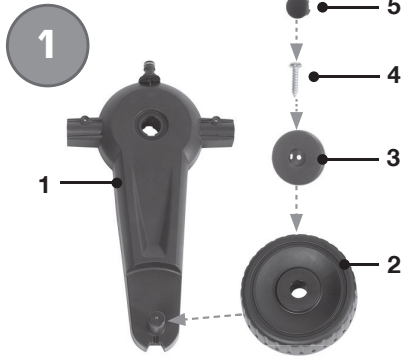


HTA1008

| | | |
|----|--------------------------------|----|
| EN | Original instructions | 06 |
| RU | Перевод исходных инструкций | 06 |
| TR | Orijinal talimatların cevirişi | 07 |







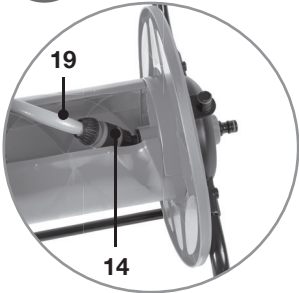
3



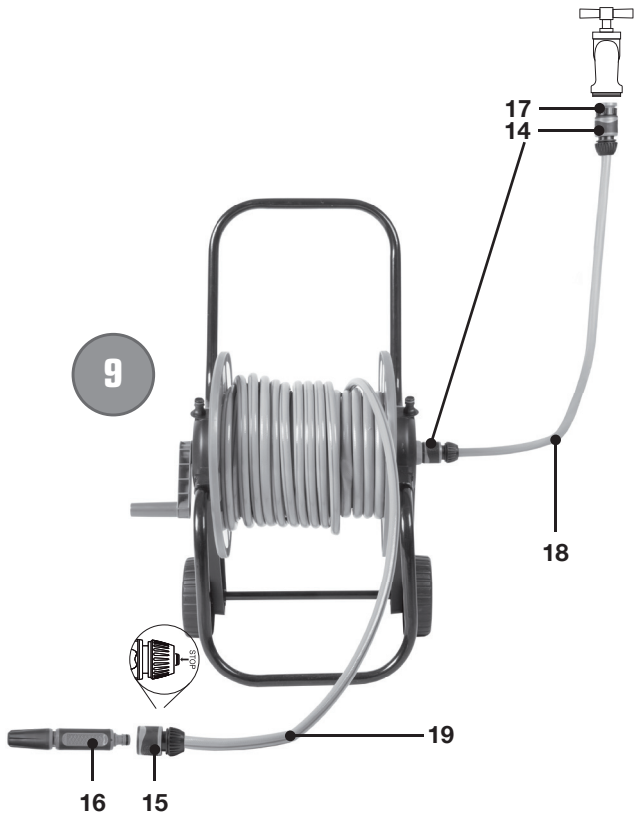
4



8



9



EN WARRANTY TERMS

FERM products are developed to the highest quality standards and are guaranteed free of defects in both materials and workmanship for the period lawfully stipulated starting from the date of original purchase. Should the product develop any failure during this period due to defective material and/or workmanship then contact your FERM dealer directly.

The following circumstances are excluded from this guarantee:

- Repairs and or alterations have been made or attempted to the machine by unauthorized service centers.
- Normal wear and tear.
- The tool has been abused, misused or improperly maintained.
- Non-original spare parts have been used.

This constitutes the sole warranty made by company either expressed or implied. There are no other warranties expressed or implied which extend beyond the face hereof, herein, including the implied warranties of merchantability and fitness for a particular purpose. In no event shall FERM be liable for any incidental or consequential damages. The dealers remedies shall be limited to repair or replacement of nonconforming units or parts.

RU ГАРАНТИЯ

Продукция FERM разработана в соответствии с высочайшими стандартами качества и гарантирует отсутствие дефектов как в материалах, так и в производстве на период, зафиксированный законом с даты первоначальной покупки. Если в рамках данного периода времени обнаружится неисправность, связанная с дефектным материалом и/или дефектом сборки, незамедлительно свяжитесь с дилером компании FERM.

Гарантийные обязательства аннулируются в следующих случаях:

- Были выполнены или были предприняты попытки ремонтных работ или модификаций несанкционированными сервисными центрами.
- Стандартный износ.
- С инструментом небрежно обращались, использовали не по назначению или не проводили корректное техобслуживание.
- Использовали неоригинальные запасные части.

Это единственная гарантия компании как в прямом, так и в косвенном выражении. Другие гарантии отсутствуют как в прямом, так и в косвенном выражении за пределами лицевой стороны настоящего документа, в том числе косвенные гарантии коммерческой ценности и пригодности для определенной цели.

TR GARANTI KOŞULLARI

FERM ürünleri yüksek kalite standartları doğrultusunda geliştirilmiştir ve ilk satın alımdan itibaren kanunen belirlenen süre boyunca materyal ve işçilik açısından kusursuz olacağı garanti edilmektedir. Bu süre zarfında, kusurlu materyal ve/veya işçilikten dolayı üründe herhangi bir arıza meydana gelmesi durumunda, doğrudan FERM bayinizle iletişim kurun.

Takip eden durumlar bu garanti kapsamı dışındadır:

- Yetkisiz servis merkezleri tarafından yapılan veya yapılmaya teşebbüs edilen onarım ve/veya değişiklikler.
- Normal aşınma ve eskime.
- Cihazın kötü ve yanlış kullanılması veya cihaza yanlış bakım yapılması.
- Orijinal olmayan yedek parçaların kullanılması

Bu, şirket tarafından açık ya da zımni verilmiş tek garantiyi oluşturur. Belirli bir amaç için ticarete elverişlilik ve uygunluğun zımni garantileri dahil dış görünüşünün ötesine uzanan açık veya zımni başka hiçbir garanti yoktur. FERM herhangi bir arıza veya dolaylı zarardan hiçbir halükarda sorumlu olmayacaktır. Bayilerin getireceği çözümler uygunsuz birimle onarımı veya değiştirilmesiyle sınırlı olacaktır.

