

NORDBERG

Пуско-зарядные устройства
WSB240, WSB360, WSB540



ПАСПОРТ-ИНСТРУКЦИЯ

ВНИМАНИЕ!

ВНИМАТЕЛЬНО ОЗНАКОМЬТЕСЬ С ИНСТРУКЦИЕЙ ПО ЭКСПЛУАТАЦИИ ДО НАЧАЛА РАБОТЫ!

ОБЩАЯ ИНФОРМАЦИЯ

Данное пуско-зарядное устройство Nordberg идеально подходит для свинцовых аккумуляторов, используемых с бензиновыми и дизельными двигателями на мотоциклах, лодках и т. п.

Ток, идущий от зарядного устройства, уменьшается в соответствии с характерным W изгибом - стандарт DIN 41774.

Корпус зарядного устройства имеет степень защиты IP 20, и защищен от косвенного контакта с заземлителем, как это предусмотрено для оборудования класса 1.

Проверьте, соответствует ли напряжение данным, представленным на передней панели устройства.

БЕЗОПАСНОСТЬ

- Зарядное устройство подключается исключительно к источнику питания с заземленным нулевым проводом.
- В процессе зарядки батарея производит взрывоопасные газы. Избегайте искр и огня. **НЕ КУРИТЕ ВБЛИЗИ РАБОТЫ ОБОРУДОВАНИЯ!**
- Зарядное устройство можно использовать только внутри помещений и с хорошей вентиляцией. **НЕ УСТАНОВЛИВАЙТЕ УСТРОЙСТВО ПОД ДОЖДЕМ ИЛИ ПРИ СНЕГЕ!**
- Отключите сетевой шнур до подсоединения/отсоединения от батареи провода для устройства.
- Данное зарядное устройство имеет компоненты, такие как переключатели и реле, которые могут производить искры. Таким образом, если Вы работаете в гараже или в другом подобном помещении, установите зарядное устройство в подходящем месте.
- Установите зарядное устройство на крепкое основание. Модели с колесами устанавливаются в вертикальном положении.
- Никогда не работайте с зарядным устройством внутри автомобиля или устанавливая его на капоте.
- Установите зарядное устройство так, чтобы обеспечить хорошую вентиляцию. Ничем не накрывайте зарядное устройство!
- Строго соблюдайте инструкции производителя.
- Чтобы обезопасить себя от косвенного контакта, используйте соответствующую вилку с заземлением. Текущий ремонт и обслуживание должно осуществляться только квалифицированными специалистами.
- Сетевой шнур можно заменить только на такой же оригинальный.
- Не используйте данное устройство для зарядки непerezаряжаемых батарей.
- К моделям, поставляемым без вилки, подсоедините вилку с точными характеристиками, указанными на устройстве.

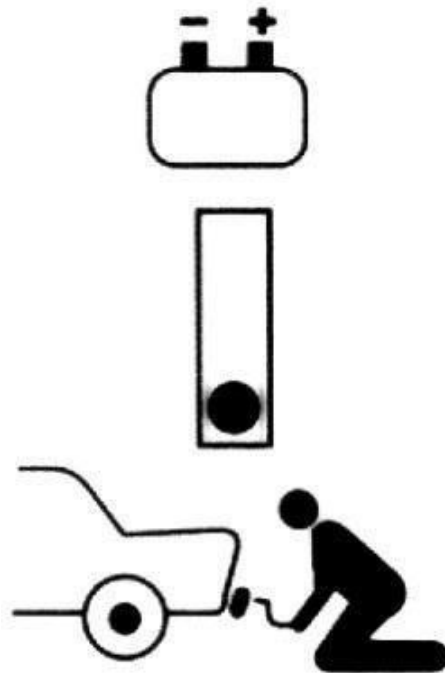
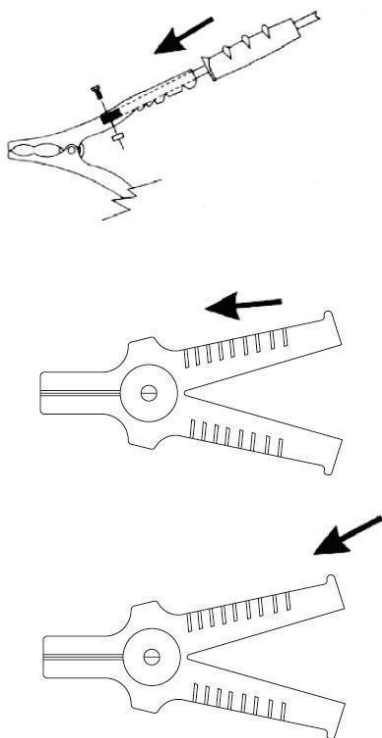
Используйте данное устройство при температуре от 0 °C до + 40 °C.

ТЕХНИЧЕСКИЕ ХАРАКТЕРИСТИКИ

	WSB240	WSB360	WSB540
Назначение	Пуско-зарядное устройство	Пуско-зарядное устройство	Пуско-зарядное устройство
Номинальная рабочая мощность: зарядка/ запуск (кВт)	1.6/8	2/10	2/12
Напряжение заряда (В)	12/24	12/24	12/24
Макс. пусковой ток (А)	240	360	540
Номинал. ток заряда (А)	40	50	60
Максимальная емкость аккумулятора (Ач)	700	800	1000
Минимальная емкость аккумулятора (Ач)	40	50	60
Минимальное потребление электричества (кВт)	0,4	0,4	0,4
Пиковое потребление электричества (кВт)	1,6	2	2

Зажим с красной ручкой подсоединяется к съемному кабелю.

Зажим с черной ручкой подсоединяется к фиксированному кабелю, идущему непосредственно из устройства.





РЕЖИМ ЗАРЯДКИ

ДО НАЧАЛА РАБОТЫ

Примите к сведению: до начала работы убедитесь в том, что мощность заряжаемой батареи не ниже той, что указана на устройстве.

1. Удалите колпачки с аккумулятора (если это предусмотрено), чтобы обеспечить выход газов. Убедитесь в том, что уровень электролитов покрывает аккумуляторные пластины. Если нет, добавьте дистиллированной воды, чтобы закрыть их на 5-10мм.

Не забывайте о том, что верный статус процесса зарядки батареи можно определить, используя денсиметр, который позволяет измерить удельную плотность электролитов.

Ниже, в качестве справки, дается плотность (кг/л при 20°C):

1,28 = батарея заряжена

1,21 = батарея заряжена наполовину

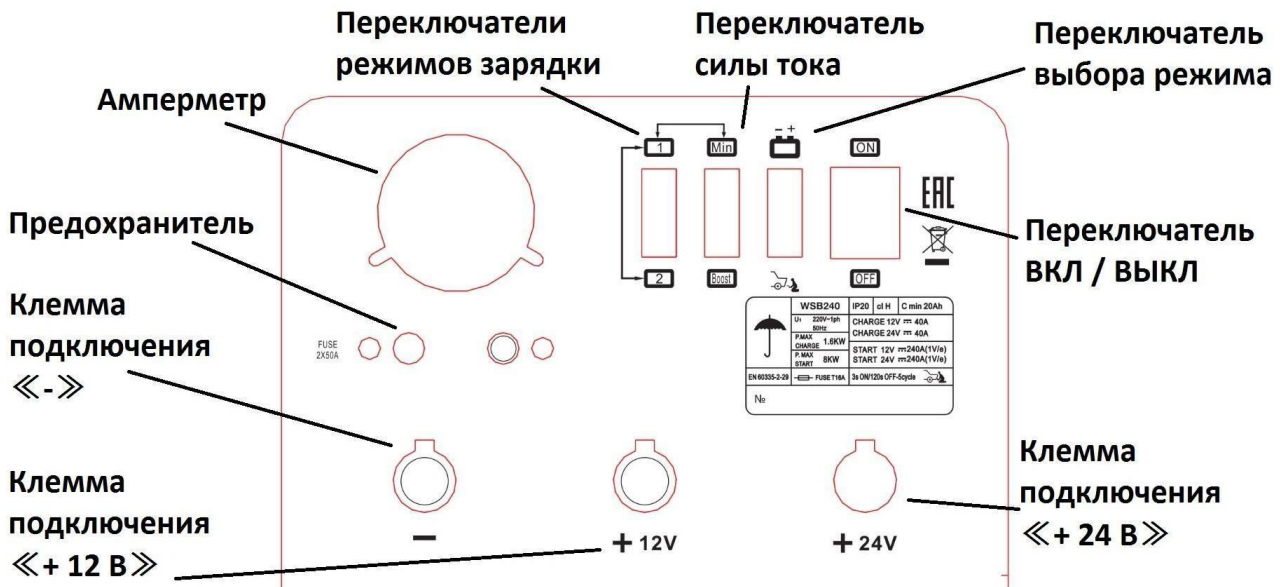
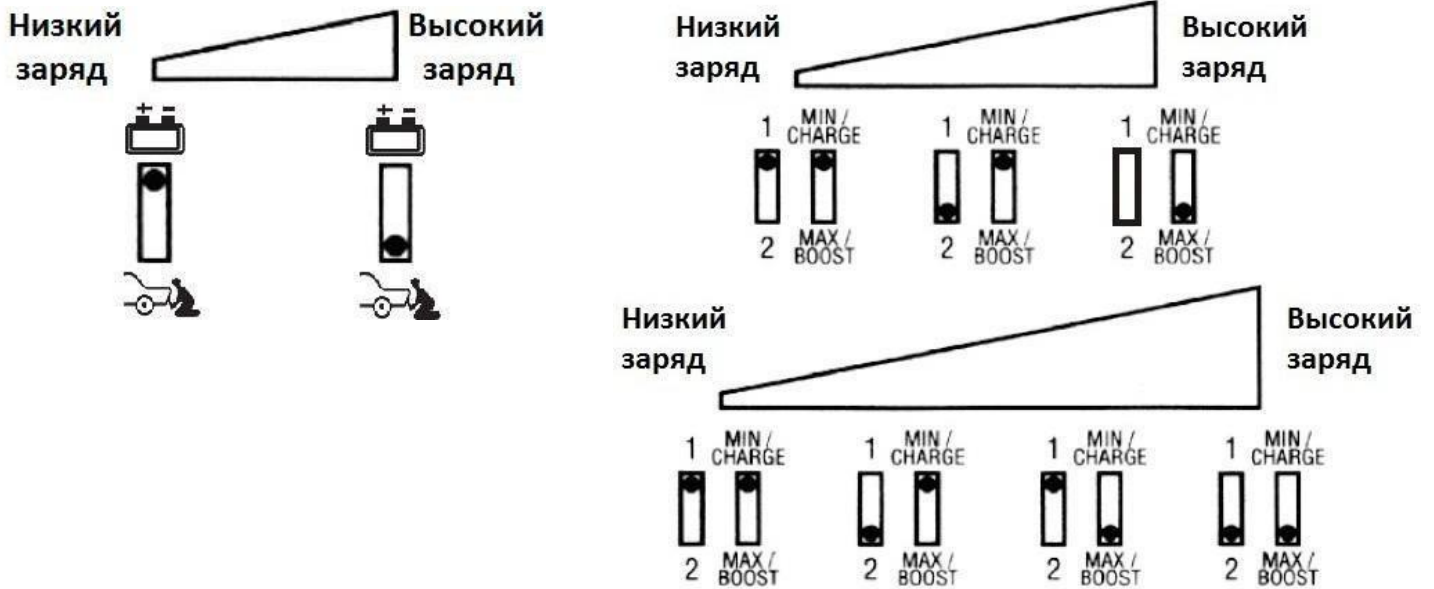
1,14 = батарея не заряжена **ВНИМАНИЕ: СОБЛЮДАЙТЕ МАКСИМАЛЬНУЮ ОСТОРОЖНОСТЬ ПРИ ДАННОМ ПРОЦЕССЕ, Т.К.**

ЭЛЕКТРОЛИТ ЯВЛЯЕТСЯ СИЛЬНО РАЗЪЕДАЮЩЕЙ КИСЛОТОЙ.

2. Если сетевой кабель отсоединен от сети, подсоедините красный провод к клемме на приборе, с напряжением, соответствующим номинальному напряжению заряжаемой батареи (если прибор оснащен переключателем 12/24, переведите его в соответствующее положение).

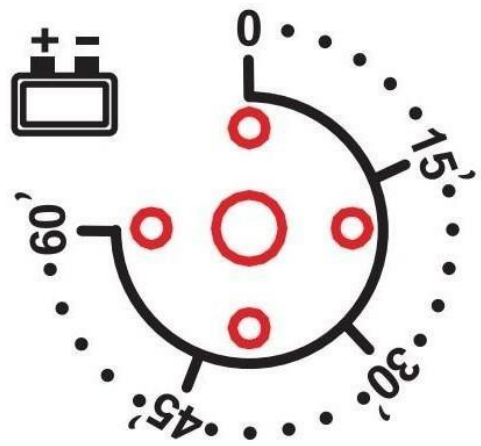
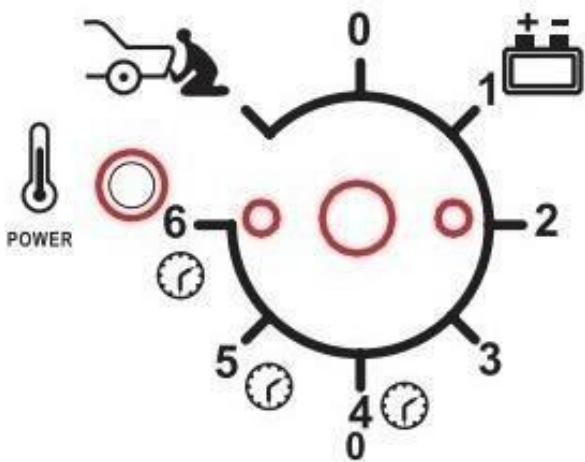
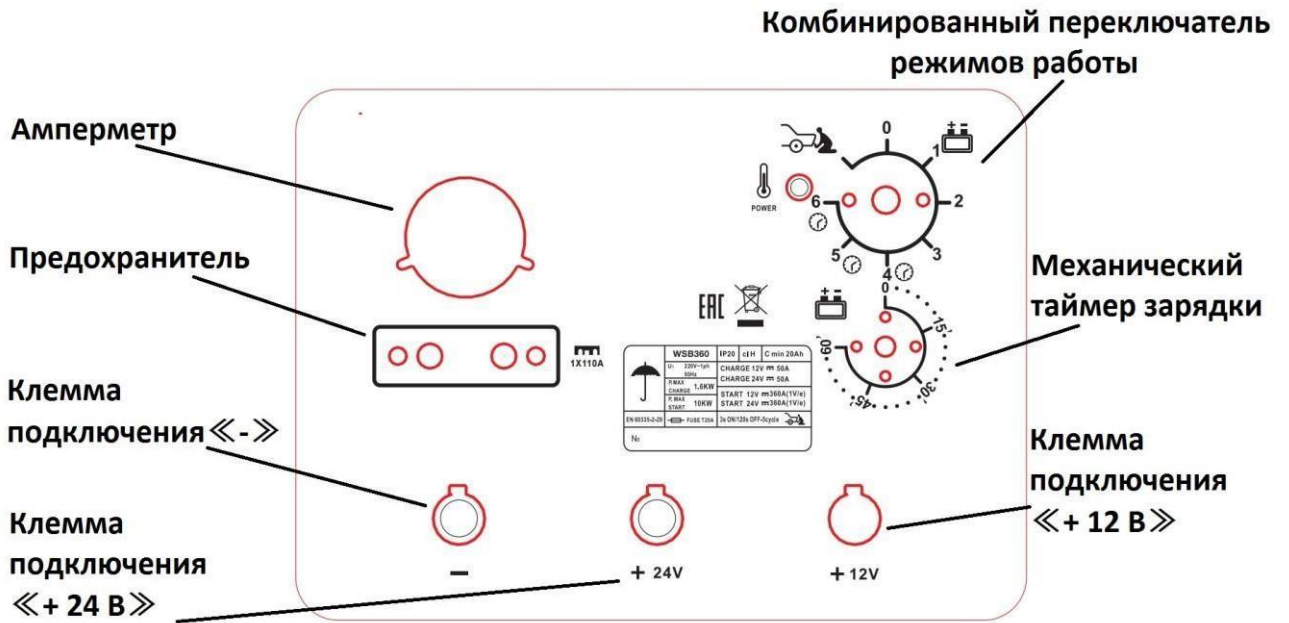
Таблица текущих настроек

NORDBERG WSB 240



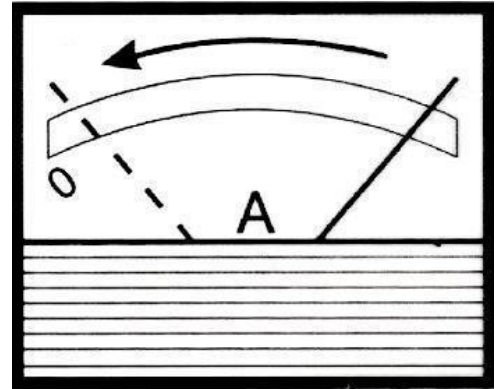
NORDBERG WSB 360

NORDBERG WSB 540



Подключите красную клемму к (+) на батарее, а черную клемму - к (-). Подключите сетевой кабель к сети и включите устройство с помощью переключателя на "ON".

Амперметр на зарядном устройстве покажет ток, идущий к батарее (начало зарядки). В процессе зарядки указатель амперметра будет тихо понижаться до самых малых данных, согласно вместимости и состоянию батареи



Когда батарея зарядится, Вы заметите, что жидкость внутри батареи начнет кипеть. Когда это случится, советуем остановить зарядку, чтобы избежать окисления пластин.

ВНИМАНИЕ: ЕСЛИ БАТАРЕЯ В ПЛОХОМ ЭКСПЛУАТАЦИОННОМ СОСТОЯНИИ, и вам приходится работать с такой батареей, будьте предельно осторожны. Зарядку производите медленно, и постоянно проверяйте напряжение на клеммах батареи.

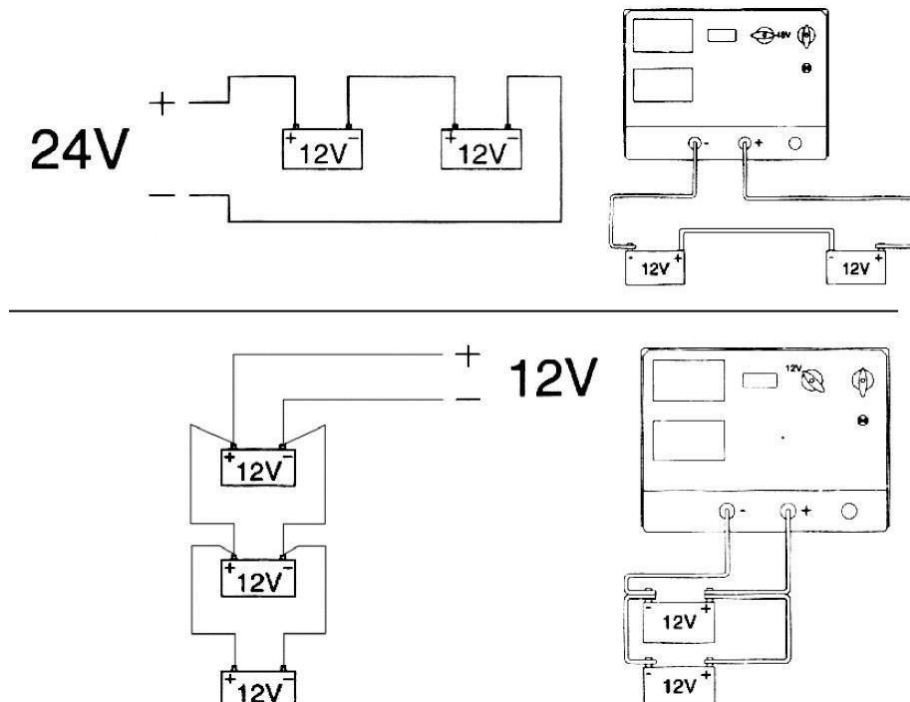
Когда напряжение достигнет 14,4/28,8 В (это можно легко определить с помощью обычного тестера), советуем Вам прекратить зарядку.

ОДНОВРЕМЕННАЯ ЗАРЯДКА НЕСКОЛЬКИХ БАТАРЕЙ

Если Вы заряжаете несколько батарей одновременно, можно использовать параллельные или последовательные соединения.

С двумя батареями лучше использовать последовательное соединение, т.к. Вы сможете проверять ток в каждой батарее.

ПРИМЕЧАНИЕ: при последовательном соединении двух батарей, с номинальной мощностью 12В, рекомендуем подсоединить провод к клемме, с напряжением 24 В на приборе (если прибор оснащен переключателем 12/24, переведите его в положение 24 В).

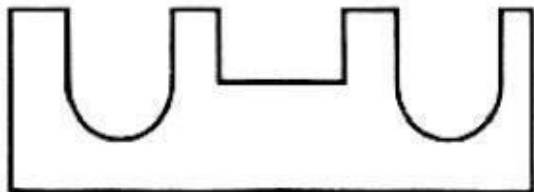


КОНЕЦ ЗАРЯДКИ

Если зарядка завершена, вначале отключите сетевое напряжение с помощью переключателя, и/или отсоедините сетевой шнур от сети.

После этого отсоедините зарядные клеммы от батареи. Храните зарядное устройство в сухом месте. Не забудьте заново установить колпачки на аккумуляторе.

ЗАЩИТА



Зарядное устройство оборудовано защитой, на случай:

- перегрузок (слишком большой ток, идущий к батарее);
- короткого замыкания (зарядные клеммы согласуются друг с другом);
- полярного реверсирования батареи.

При смене предохранителей, для зарядных устройств с ними, необходимо использовать дубликат с таким же объемом номинального тока.

ВНИМАНИЕ! Замена на предохранители с другим объемом номинального тока может нанести серьезный вред людям и окружающей среде. По этой же причине не заменяйте предохранитель медным мостом (или из других материалов).

Замена предохранителей должна производиться только в том случае, если сетевой кабель отсоединен от сети.

РЕКОМЕНДАЦИИ ПО РАБОТЕ С ОБОРУДОВАНИЕМ

- Зарядку производите в хорошо проветриваемом помещении, чтобы избежать накопления газов.
- До начала работы откройте все колпачки на всех элементах аккумулятора.
- Убедитесь в том, что уровень жидкости внутри закрывает пластины. Если нет, заполните батарею водой до максимально допустимого уровня.
- Не трогайте жидкость внутри батарей. Она очень едкая.
- Очистите положительную и отрицательную клеммы от окислений. Это обеспечит лучший контакт с клеммами.
- Избегайте контакта между двумя клеммами, если зарядное устройство используется в режиме работы.
- Если Вы используете зарядное устройство с батареей, которая всегда соединена с машиной,

прочтите инструкцию по работе с автомобилем. До начала зарядки советуем отсоединить положительный кабель, который является частью электрической цепи автомобиля.

Замерьте напряжение батареи до того, как соединить ее к зарядному устройству. Не забывайте о том, что, при наличии колпачков, 3 колпачка относятся к батарее 6В, а 6 колпачков к батарее 12В. Иногда Вы будете работать с двумя 12В батареями, соединенными последовательно. В таком случае используйте напряжение 24В, чтобы зарядить оба аккумулятора.

Проверьте полярность на обеих клеммах: (+), (-). Если символы плохо видны на устройстве, не забывайте, что отрицательная клемма соединяется непосредственно с корпусом автомобиля.

РЕЖИМ ЗАПУСКА

НАЧАЛО РАБОТЫ

- Запускать машину с помощью пуско-зарядного устройства необходимо, если в аккумуляторной батарее недостаточно энергии. В таком случае энергия может быть получена от пуско-запрядного устройства, подсоединенного к электросети. Для этого включите переключатель в режим «starting».

- Внимательно ознакомьтесь с инструкцией производителя по эксплуатации машины до начала работы!

- Защитите линию сети с помощью предохранителей или автоматических переключателей с такими же данными, что указаны на аппарате.

- **ВНИМАНИЕ:** в начале работы четко следуйте циклам запуск/пауза, указанных на пуско-зарядном устройстве, и, если автомобиль не заводится, остановите работу. В противном случае, может пострадать батарея или даже вся электросеть автомобиля. До начала работы советуем выполнить быструю зарядку на 10-15 минут, чтобы автомобиль легче заводился.

ГАРАНТИЯ

ГАРАНТИЙНЫЙ ПЕРИОД: Один год с момента покупки. Срок службы 3 года.

1. Бесплатная гарантия касается только дефектов в материале и качестве, исключая любое другое несоответствующее действие. Доставка и транспортировка до уполномоченных дилеров осуществляется за счет покупателя.
2. Гарантия не распространяется на оборудование, имеющие конструктивные изменения, механические или технические повреждения, следы коррозии, химического воздействия вызванные использованием не по назначению или с нарушением правил и норм эксплуатации.
3. Быстрозажимная гайка, центровочные конусы и резьбовая часть балансировочного вала подвержены естественному износу, а также повышенному износу при несоблюдении правил эксплуатации, гарантия на данные элементы не распространяется эксплуатации.