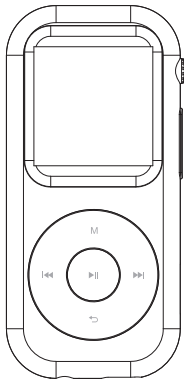


DIGMA

Портативный беспроводной
мультимедиа плеер **T5**

**РУКОВОДСТВО
ПОЛЬЗОВАТЕЛЯ**



ВВЕДЕНИЕ

Благодарим Вас за выбор продукции DIGMA!

Перед началом использования данного устройства, пожалуйста, внимательно прочтите руководство для обеспечения правильной эксплуатации изделия и предотвращения его повреждения.

Программное обеспечение, конструктивные особенности устройства и содержание данной инструкции могут быть изменены в целях усовершенствования продукта без предварительного уведомления.

Изготовитель и дистрибьюторы данной продукции не несут ответственности за повреждения корпуса устройства, а также за ущерб, причиненный вследствие неправильной или несоответствующей эксплуатации устройства пользователем.

Изготовитель оставляет за собой право изменения комплектации, технических характеристик и внешнего вида товара.

МЕРЫ ПРЕДОСТОРОЖНОСТИ

- Не разбирайте и не ремонтируйте устройство самостоятельно. В случае его неисправности обратитесь в сервисный центр.
- Не подвергайте плеер воздействию прямых солнечных лучей и обогревающих устройств.
- Избегайте контакта устройства с источниками электромагнитного излучения.
- Избегайте контакта с источниками огня во избежание взрыва или пожара.
- Не подвергайте устройство воздействию слишком высоких или слишком низких температур.
- Не храните плеер в местах с повышенной влажностью, а также в пыльных или грязных местах.
- Избегайте попадания воды на устройство.
- Избегайте падения плеера и механических воздействий на него. Компания-производитель не несет ответственность в случае повреждения экрана пользователем.
- Не используйте для чистки изделия химические вещества или моющие средства. Всегда выключайте плеер перед чисткой.
- Не отключайте устройство от ПК во время форматирования или копирования файлов.
- Во время использования плеера в качестве съемного диска, всегда четко следуйте указаниям по выполнению операций. Любое ошибочное действие может привести к потере файлов.
- Создавайте резервные копии важных данных на Вашем ПК, поскольку ремонт устройства или другие причины могут привести к потере данных.
- Используйте только одобренные производителем аксессуары.

ИСПОЛЬЗОВАНИЕ НАУШНИКОВ

- В целях безопасности на дороге не используйте устройство с наушниками, если Вы управляете автомобилем или едете на велосипеде.
- Уменьшите громкость, переходя проезжую часть дороги.
- Используя наушники, избегайте прослушивания музыки на слишком высокой громкости в течение длительного времени – в противном случае это может привести к проблемам слуха.
- Прекратите использование устройства или уменьшите звук, если Вы услышали звон в ушах.



ТЕХНИЧЕСКИЕ ХАРАКТЕРИСТИКИ

- Экран: 1.54" | IPS | 240 x 240 пикс
- Встроенная память: 16 ГБ
- Аудиопроцессор: Action 2157
- Поддерживаемые аудиоформаты*: MP3, WMA, OGG, APE, FLAC, WAV, AAC
- Поддерживаемые форматы аудиозаписи: MP3, WAV
- Поддерживаемые видеоформаты: AMV, AVI
- Поддерживаемые форматы изображений: JPEG, BMP, GIF
- Поддерживаемые текстовые файлы: TXT
- Поддерживаемые форматы карт памяти: microSD (до 128 ГБ)
- Поддержка Bluetooth 5.0
- Микрофон: встроенный
- Время работы: до 12 ч*
- FM-радио
- Интерфейс: USB type-C
- Батарея: Li-Polymer | 400 мАч
- Размер устройства: 90 x 43 x 9 мм
- Вес: 29 г | 64 г (комплект)

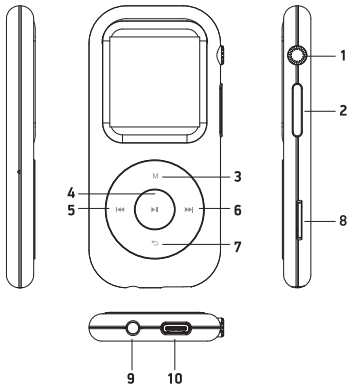
КОМПЛЕКТАЦИЯ

- Плеер T5
- Наушники
- USB-кабель
- Руководство пользователя
- Гарантийный талон

**Измерения проводились на средней громкости с выключенным экраном*

СХЕМА УСТРОЙСТВА

1. Кнопка включения/выключения
2. Громкость +/-
3. Меню
4. Воспроизведение/пауза
5. Предыдущий трек
6. Следующий трек
7. Кнопка назад
8. Слот для microSD
9. Разъем для подключения наушников
10. Слот type-C



ИСПОЛЬЗОВАНИЕ

Включение/Выключение

Плеер имеет встроенную перезаряжаемую батарею. Перед началом использования рекомендуется зарядить батарею в течение 3 часов. Для зарядки батареи подключите плеер к USB-порту компьютера. Для включения плеера нажмите и удерживайте кнопку питания (1). Для выключения плеера из любого режима нажмите и удерживайте кнопку питания.

Зарядка плеера

Подключите плеер к USB-порту компьютера или адаптеру питания с выходным напряжением 5 В и мощностью 3-5 Вт (в комплект не входит) с помощью USB-кабеля из комплекта. Зарядку батареи следует производить в течение 3-4 часов.

ГЛАВНОЕ МЕНЮ

После включения плеера на экране появится главное меню. Используя кнопки «**◀**» или «**▶**» выберите нужный пункт меню и нажмите кнопку **Выбор** (4) для подтверждения. Для возврата в главное меню нажмите кнопку «**↶**» (7). Подобная техника применяется и в других меню.

ДОСТУПНЫЕ ОПЦИИ

Музыка: воспроизведение музыки

Видео: воспроизведение видеофайлов

Изображения: просмотр файлов изображений

Записи: запись звука с помощью встроенного микрофона

Книга: просмотр текстовых файлов

Bluetooth: включение Bluetooth-модуля, поиск и подключение BT-устройств

Настройки: меню системных настроек

Каталог: обзор/удаление файлов, хранящихся в памяти плеера или на TF-карте

FM-радио: радио в диапазоне от 87 МГц до 108 МГц

Обои: смена обоев рабочего стола

Будильник: вкл/выкл и настройка будильника

Календарь: доступ к календарю

Секундомер: доступ к секундомеру

РЕЖИМ МУЗЫКА

Режим «Музыка» используется для воспроизведения аудиофайлов.

Войдите в режим «Музыка», выбрав из Главного Меню пункт «Музыка». В появившемся меню выберите пункт «Играет сейчас», если вы уже прослушивали файлы в режиме Музыка и желаете продолжить.

Для выбора желаемого файла из списка выберите пункт «Все песни». Так же доступны сортировка тре-

ков по исполнителям, альбомам, жанрам и плейлистам.


В меню плеера для воспроизведения текущего трека нажмите кнопку Подтвердить. Для временной остановки воспроизведения повторно нажмите кнопку Подтвердить. Для продолжения воспроизведения нажмите кнопку Подтвердить ещё раз. Для перехода к предыдущему или следующему треку нажмите кнопку «⏮» или «⏭» соответственно. Для перемотки трека назад или вперёд удерживайте кнопки «⏮» или «⏭» соответственно. Для регулировки громкости используйте кнопку громкости (2). Плеер позволяет выйти в главное меню, не останавливая воспроизведение. Для выхода в Главное меню используйте кнопку «↶».

Для выхода в список файлов из режима плеера нажмите кнопку «↶». Для входа в меню настроек режима «Музыка» нажмите кнопку M.

Функции кнопок в режиме «Музыка»

► **Режим воспроизведения:** режим меню доступный при включении трека:

- **Повтор:** режимы повтора
 - *Нормально (Выкл):* повтор выключен. Плеер проигрывает все доступные на текущем носителе файлы по порядку и останавливается.
 - *Повтор трека:* повтор текущего файла. Плеер повторяет один и тот же файл
 - *Повторить всё:* плеер повторяет воспроизведение всех доступных на носителе файлов по порядку
- **Смешать:** перемешивает порядок треков в списке воспроизведения
- **Настройки повтора:** плеер позволяет повторять выделенный фрагмент трека. Доступные опции:

- *Модель повторения*: выберите этот пункт и нажмите кнопку Подтвердить для начала выбора желаемого фрагмента. При этом на плеере отобразится экран воспроизведения текущего трека, а в левом нижнем углу появится иконка  с мигающим символом **A**, говорящим о том, что плеер готов к запоминанию начала фрагмента. В нужном месте трека нажмите кнопку **>**. Этот момент будет началом выбираемого фрагмента. При этом в левом нижнем углу экрана начнёт мигать символ **B**, свидетельствующий о том, что плеер запомнил начало фрагмента и готов к запоминанию окончания выбираемого фрагмента. В нужном месте трека снова нажмите кнопку **<**. При этом символ **B** в углу экрана перестанет мигать, а выбранный фрагмент начнёт повторяться. Количество повторов фрагмента определяется пунктом «Количество повторов», а длительность паузы между повторами - пунктом «Интервал», в секундах

- *Интервал*: пауза в секундах между повторами выбранного фрагмента

- *Количество повторов*: количество повторов выбранного фрагмента

• **Параметры звука**:

- *Скорость*: скорость воспроизведения. Позволяет ускорить или замедлить скорость воспроизведения файлов.

- *Ограничения громкости*: устанавливает лимит максимальной громкости

- *Эквалайзер*: доступно восемь режимов эквалайзера: нормально (выкл), Рок, Фанк, Хип-Хоп, Джаз, Классика, Техно, Пользовательский

► **Добавить в плейлист**: добавить текущий файл в пользовательский список. Всего доступно три пользовательских плейлиста.

- ▶ **Удалить из списка:** удаление текущего файла из пользовательского списка, если ранее он был туда добавлен функцией «Добавить в список»
- ▶ **Удалить:** удалить текущий трек из памяти плеера или с SD-карты
- ▶ **Закладки:** меню для работы с закладками. Плеер позволяет создать десять закладок для одного трека. Доступные опции: добавить закладку, перейти к закладке, удалить закладку.

РЕЖИМ ВИДЕО

Плеер воспроизводит видео файлы AMV, AVI форматов. Функции меню в режиме воспроизведения видео:

- **Яркость:** изменение яркости дисплея от 1 до 11
- **Повтор:** вкл/выкл повтора видео файлов, повтор одного видео, повторить все видео
- **Удалить видео:** удаляет выбранный видео файл
- **Сделать плейлист:** создает пользовательский плейлист с выбранными видеофайлами

РЕЖИМ ИЗОБРАЖЕНИЯ

Используется для просмотра файлов формата JPG, BMP, GIF.

Выберите из **Главного Меню** режим «Фото». Если в плеер установлена SD-карта, на экране появится меню выбора памяти (внутренняя память или SD-карта). После выбора памяти на экране появится спи-

сок поддерживаемых файлов. Для начала просмотра нажмите кнопку Подтвердить. Для автоматического просмотра ещё раз нажмите кнопку Подтвердить. Для остановки автоматического просмотра нажмите кнопку Подтвердить повторно. Для листания фотографий вручную используйте кнопки «**◀**» или «**▶**». Для того чтобы открыть меню настроек режима «Фото» нажмите кнопку **Меню**.

Настройки режима «Фото»

- **Параметры слайд-шоу**

- *Время для слайда*: время, в течение которого отображается одно изображение в режиме автоматического просмотра
- *Повтор*: повтор всех файлов при автоматическом просмотре
- *Случайно*: просмотр изображений при автоматическом просмотре в случайном порядке

- **Удалить**: удаление текущего файла

- **Создать плей-лист**: создание списка поддерживаемых файлов изображений

РЕЖИМ ЗАПИСИ

Запись звука в режиме диктофона в форматах MP3 или WAV (по умолчанию в режиме WAV). Для начала записи звука нажмите кнопку **▶||**, для приостановки записи снова нажмите **▶||**, для завершения записи нажмите кнопку **↶** и подтвердите сохранение аудиофайла. Функции меню в режиме записи:

- **Формат записи**: WAV, MP3

- *Качество записи:* 32 кбит/с, 64 кбит/с, 128 кбит/с, 192 кбит/с
- *Библиотека:* содержит все записанные ранее записи

РЕЖИМ КНИГА

Чтение книг в формате TXT. Функции меню в режиме Книга:

- *Скорость пролистывания:* пролистывание страниц книги. Доступный интервал от 0 до 30 секунд
- *Удалить книгу:* удаляет выбранную книгу
- *Выбрать закладку:* список закладок книги
- *Удалить закладку:* удаляет выбранные закладки книги
- *Добавить закладку:* добавляет закладку в выбранный фрагмент книги
- *Перейти на страницу:* переходит на выбранную страницу книги

РЕЖИМ BLUETOOTH

Подключение Bluetooth устройства (наушники, динамики).

Для включения Bluetooth выберите пункт меню «Режимы BT», затем кнопку ВКЛ. Для поиска нового Bluetooth устройства выберите пункт «Поиск устройств», в списке найденных Bluetooth подключений выберите имя устройства, к которому хотите подключиться. Все заранее подключенные Bluetooth устройства автоматически сохраняются и хранятся в папке «Список устройств».

Настройки

- **Язык:** выбор языка. Доступные языки: Русский, Английский
- **Дисплей**
 - **Яркость:** регулировка яркости экрана
 - **Таймер подсветки:** таймер выключения экрана. Доступные значения: 10с, 20с, 30с, всегда включен
 - **Заставка:** вкл/выкл цифровые часы на заставке
- **Таймер сна:** время до отключения дисплея (от 1 до 99 мин, или выкл)
- **Таймер отключения:** время до выключения плеера с момента последней активности (от 1 до 99 мин, или выкл.)
- **Дата и время:** настройка текущих даты и времени
- **Информация:** информация о памяти плеера и SD-карте, а также о версии прошивки
- **Форматировать устройство:** удаляет все файлы с устройства
- **Заводские настройки:** сбрасывает настройки плеера к заводским настройкам (по умолчанию).

РЕЖИМ ФАЙЛЫ

Режим Файлы используется для просмотра файлов, хранящихся в памяти плеера или на SD-карте. Из **Главного Меню** выберите режим «Файлы». Если в плеер установлена SD-карта, на экране появится меню выбора памяти (внутренняя память или SD-карта). После выбора памяти на экране появится спи-

сок файлов. Для возврата на верхний уровень в родительский каталог используйте кнопку ↶. Для удаления выбранного файла нажмите кнопку **Меню**. Для открытия выбранного файла нажмите кнопку **Подтвердить**: если файл поддерживается, плеер его откроет, используя соответствующий режим.

РЕЖИМ FM-РАДИО

Внимание! Перед включением режима Радио подключите наушники к плееру в качестве антенны. Войдите в режим РАДИО, выбрав из главного меню пункт Радио. Если предварительно были настроены станции, нажмите кнопку **Подтвердить**, для переключения между ними. Для вызова меню режима Радио нажмите кнопку **Меню**.

Меню режима Радио

- **Автопоиск**: автоматический поиск и сохранение станций
- **Запись**: запись текущей радиостанции в аудиофайл (WAV или MP3)
- **Сохранить**: сохранение текущей радиостанции (частоты). Плеер имеет память на тридцать каналов
- **Удалить настройки**: удаление ранее настроенных каналов

Автоматический поиск

Во время автоматического поиска плеер ищет устойчивые радиосигналы станций в эфире и сохраняет их в память. Всего доступно тридцать ячеек памяти

Запись

Плеер позволяет записать текущую радиостанцию в аудиофайл, WAV или MP3.

Для записи текущей станции в аудиофайл откройте меню радио, выберите пункт «Запись» и в открывшемся меню выберите пункт «Начать запись». Плеер переключится в режим записи и автоматически начнёт запись. Для временной остановки записи нажмите кнопку **Подтвердить**. Для продолжения записи повторно нажмите кнопку **Подтвердить**. Для полной остановки записи, сохранения файла и возврата в режим «Радио» нажмите кнопку ↶: плеер остановит запись и предложит сохранить файл или удалить его. После выбора одного из пунктов плеер произведёт соответствующие процедуры и вернётся в режим «Радио».

Прослушивание записанных файлов

Для прослушивания файлов откройте меню радио, выберите пункт «Запись» и в открывшемся меню выберите пункт «Записи». Вы попадёте в список всех ранее записанных файлов. Выберите нужный файл и нажмите кнопку **Подтвердить** для начала воспроизведения выбранного файла. Для возврата в режим «Радио» нажмите кнопку ↶.

Прослушивать записанные файлы можно также из режима «Диктофон» (см. РЕЖИМ ДИКТОФОН)

Настройка записи

Плеер позволяет записывать радиостанции в один из следующих аудиоформатов: WAV или MP3, с различным качеством (битрейтом). Т.к. для записи радиостанций плеер использует режим «Диктофон», выбор формата записи и его качество производятся в режиме «Диктофон».

Перед началом записи из главного меню войдите в режим «Диктофон» и произведите соответствующую

щие настройки. См. РЕЖИМ ДИКТОФОН

Ручной поиск и сохранение станции

Для настройки частоты станции с шагом 0.1 МГц (100 кГц) используйте кратковременное нажатие кнопок «**◀**» или «**▶**». Для автоматического поиска первой доступной в эфире станции используйте длительное нажатие кнопок «**◀**» или «**▶**». После того как станция найдена, откройте меню радио, выберите пункт «Сохранить» и выберите желаемую ячейку памяти для сохранения текущей станции.

Удаление станции

Для удаления любой станции, ранее сохранённой в памяти плеера, откройте меню радио, выберите пункт «Удалить настройки» и из появившегося списка выберите желаемую ячейку с частотой ранее сохранённого канала. После чего подтвердите выбор.

РЕЖИМ ОБОИ

Смена обоев рабочего стола. Для смены обоев нажмите на иконку, всего доступно 3 изображения.

РЕЖИМ КАЛЕНДАРЬ

Открывает **Календарь**. Чтобы настроить текущую дату или время перейдите с рабочего стола в режим **Настройки-Дата и Время**.

РЕЖИМ СЕКУНДОМЕР

Открывает секундомер. Чтобы начать отчет нажмите кнопку ▶II, для завершения отчета повторно нажмите ▶II. Для измерения нескольких циклов времени, используйте кнопку ▶II. Для сброса используйте кнопку M. Чтобы выйти из режима Секундомер используйте кнопку ↵.

ПОДКЛЮЧЕНИЕ К КОМПЬЮТЕРУ

Подключение плеера к компьютеру:

- Убедитесь, что компьютер включен.
- Подключите плеер к компьютеру с помощью USB-кабеля.

Загрузка файлов с компьютера:

Для загрузки файлов с компьютера выполните следующие действия:

- Откройте меню «Проводник» или папку «Мой компьютер». Плеер будет отображаться как «Съемный накопитель».
- Выберите файлы/папки для передачи с компьютера и перенесите их с помощью мыши в необходимую папку съемного накопителя (файлы также можно перенести с ПК на плеер с помощью функций «Копировать» и «Вставить»).
- Для удаления файлов со съемного накопителя USB используйте команду «Удалить».

Отсоединение USB-кабеля

После завершения процесса копирования файлов, пожалуйста, отсоедините USB-кабель от устройства следующим образом:

1. Дважды щелкните левой кнопкой мыши по пиктограмме «Безопасное извлечение устройства» на Панели задач в правом нижнем углу рабочего стола.
2. Выберите необходимое USB-устройство в окне «Безопасное извлечение устройства» и нажмите кнопку «Остановить».
3. Только после появления окна «Оборудование может быть извлечено», отсоедините устройство от компьютера.

ВНИМАНИЕ!

Не отсоединяйте устройство во время воспроизведения на Вашем ПК файлов, хранящихся в памяти устройства.

Не отсоединяйте устройство от компьютера во время передачи данных, в противном случае это может привести к повреждению или потере данных.

ЗАРЯДКА БАТАРЕИ

ВНИМАНИЕ!

Перед первоначальной эксплуатацией устройства рекомендуется зарядить аккумулятор в течение 8 часов. Стандартное время зарядки устройства при последующих циклах составляет около 3-х часов.

Оптимальные параметры работы устройства достигаются после нескольких циклов заряда-разряда аккумуляторной батареи.

- Зарядка устройства начнется автоматически после его подключения к работающему компьютеру. Убедитесь, что компьютер включен.
- Если во время процесса зарядки Вы одновременно копируете файлы на устройство, возможна более долгая зарядка аккумулятора.
- Заряжать плеер можно подключив внешний адаптер питания с помощью USB-кабеля.

ИНДИКАЦИЯ СОСТОЯНИЯ БАТАРЕИ



Полная зарядка батареи



Батарея разряжена, требуется подзарядка

ВНИМАНИЕ!

- Рекомендуемая температура окружающей среды для зарядки аккумуляторной батареи – от 0 до 35 °С.
- Если устройство не используется в течение продолжительного времени, заряжайте аккумуляторную батарею через каждые 2-3 месяца.
- Сразу зарядите устройство, если появилось сообщение о низкой зарядке аккумулятора.
- Не допускайте зарядки устройства в течение времени, превышающего оптимальное время зарядки аккумулятора. В противном случае это может привести к уменьшению срока службы аккумуляторной батареи.
- Неправильная зарядка аккумуляторной батареи может стать причиной пожара или взрыва устройства.
- Для замены используйте батареи только эквивалентного вида.
- Не демонтируйте, не взламывайте и не сжигайте батарею, поскольку это может привести к пожару, ожогам и др.
- Устройство автоматически выключится, если аккумуляторная батарея полностью разряжена.

УСТРАНЕНИЕ НЕИСПРАВНОСТЕЙ

Нет питания

- Проверьте, включено ли устройство.

Нет звука в наушниках

- Проверьте, не установлен ли уровень громкости на значение «0» и проверьте, плотно ли вставлен разъем наушников в гнездо.
- Проверьте, не загрязнен ли разъем наушников.
- Могут возникать проблемы со звуком в поврежденных файлах, проверьте, не поврежден ли MP3-файл.

Искажение символов на дисплее

- Проверьте, правильно ли выбран язык.

Слабый сигнал FM

- Отрегулируйте положение наушников и плеера.
- Выключите электроприборы, находящиеся поблизости.
- Наушники используются в качестве антенны.

Не копируются файлы

- Проверьте, правильно ли подключен плеер к ПК.
- Проверьте правильность установки драйвера.
- Проверьте состояние памяти устройства.

ВАЖНО!

НАЗНАЧЕНИЕ

Портативный беспроводной мультимедиа плеер – устройство, которое хранит, организывает и воспроизводит музыкальные/мультимедийные файлы, сохраненные в цифровом виде, на собственную флэш-память, карту памяти.

ПРАВИЛА И УСЛОВИЯ МОНТАЖА

Данное устройство не требует какого-либо монтажа или постоянной фиксации.

УСЛОВИЯ ХРАНЕНИЯ

Если устройство не используется в течение продолжительного времени, храните его при температуре 23 ± 5 °C и влажности 65 ± 20 % для поддержания оптимального срока службы аккумулятора.

УСЛОВИЯ ТРАНСПОРТИРОВКИ

Устройство рекомендуется транспортировать в оригинальной упаковке.

УСЛОВИЯ РЕАЛИЗАЦИИ

Устройство предназначено для реализации через розничные торговые сети и не требует специальных условий.

УСЛОВИЯ УТИЛИЗАЦИИ

В целях охраны окружающей среды просим Вас утилизировать упаковочные материалы, батареи и непригодные электронные продукты отдельно. Неправильная утилизация данного устройства может негативно повлиять на окружающую среду и здоровье людей. Для предотвращения подобных последствий необходимо выполнять специальные требования по утилизации устройства. Переработка данных материалов может сохранить природные ресурсы. Для получения более подробной информации о переработке устройства обратитесь в местные органы городского управления, службу сбора бытовых отходов, магазин, где было приобретено устройство или авторизованный сервисный центр.

Дата производства указана на упаковке.

Срок службы изделия составляет 24 месяца с даты продажи, но не более 30 месяцев с даты производства.

Гарантийный срок: 1 год*

**в соответствии с гарантийными условиями*

DIGMA

Мультимедийная продукция

Официальный сайт компании: www.digma.ru

Адреса сервисных центров: <http://digma.ru/support/service/>

Служба технической поддержки: www.digma.ru/support/help/

Полные условия гарантийного обслуживания: <http://digma.ru/support/warranty>

ИЗГОТОВИТЕЛЬ:

Ниппон Клик Системс Лимитед

Адрес: Куиджано Чэмберс, а/я 3159, Роуд Таун,

Тортола, Британские Виргинские Острова

Сделано в Китае

Nippon Klick Systems Limited

Address: Quijano Chambers, P.O. Box 3159,

Road Town, Tortola, British Virgin Islands

Made in China

Импортер и организация уполномоченная на принятие претензий от потребителей: ООО «Мерлион»

Адрес: Московская обл., г. Красногорск, б-р Строителей, д. 4

V4.2022

The logo for the Eurasian Conformity (Eurasian Conformity) certification, consisting of the letters 'EAC' in a bold, stylized, sans-serif font.