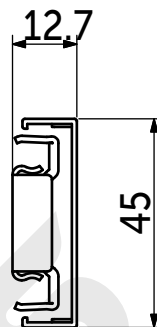
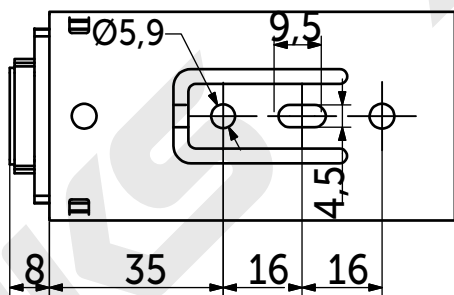
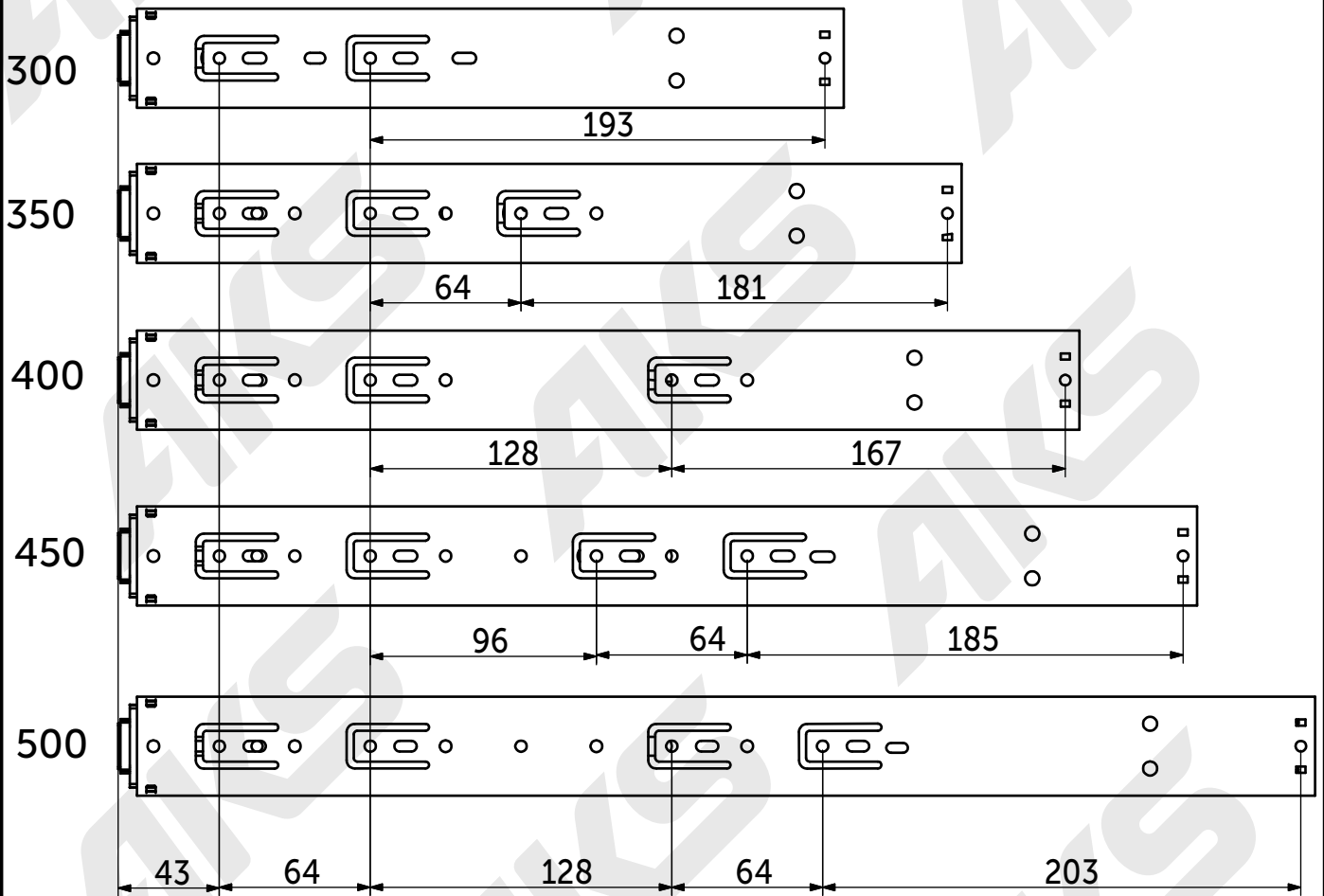
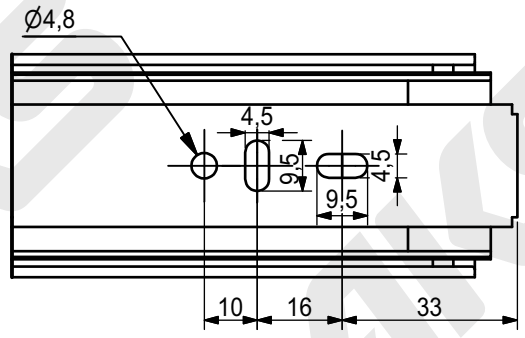
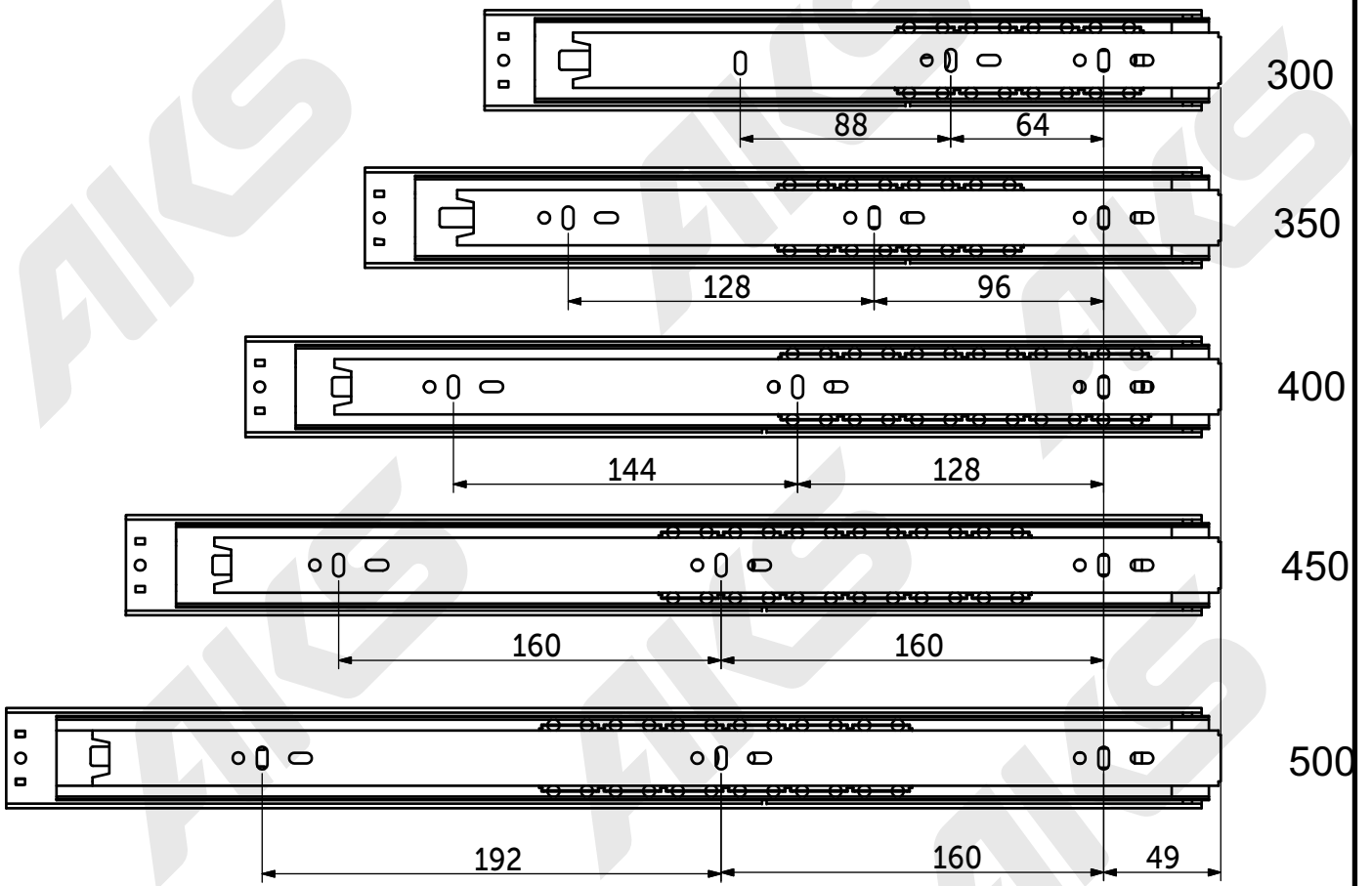


Шариковые направляющие АКС Push to open H-45 мм

Установочные размеры





Варианты установки

Вариант 1 (рекомендовано)



Вариант 2



ВНИМАНИЕ! Не рекомендуется превышать длину фасада выше номинальной длины направляющей

