

#### 7. СВИДЕТЕЛЬСТВО О ПРОДАЖЕ

Заполняет торговое предприятие: Дата продажи \_\_\_\_\_  
(число, месяц прописью, год)

Продавец \_\_\_\_\_  
(подпись или штамп) (Штамп магазина)

#### 8. ГАРАНТИЙНЫЕ ОБЯЗАТЕЛЬСТВА

Производитель гарантирует надёжную и безаварийную работу стойки для дрели при условии правильного монтажа и обслуживания в соответствии с требованиями по эксплуатации и хранению, изложенными в настоящем руководстве по применению.

Гарантийный срок эксплуатации – 6 месяцев с даты продажи через розничную торговую сеть. Назначенный срок службы – 5 лет.

Стойку и ее комплектующие, вышедшие из строя и не подлежащие ремонту, необходимо сдать на специальные приемные пункты по утилизации. Не выбрасывайте вышедший из строя инструмент и приспособления в бытовые отходы!

Изготовитель: ШАНХАЙ ДЖОЕ ИМПОРТ ЭНД ЭКСПОРТ КО., ЛТД.

Офис 339, № 551 ЛАОШАНУЧУН, ПУДОНГ, ШАНХАЙ, КНР

Импортер: ООО «ЭНКОР-Инструмент-Воронеж»: 394026, Воронеж, ул. Текстильщиков, дом 2д, каб.17.Тел./факс: (473) 239-03-33 E-mail: opt@enkor.ru



ООО «ЭНКОР-Инструмент-Воронеж»

# СТОЙКА ДЛЯ ДРЕЛИ

РУКОВОДСТВО ПО ПРИМЕНЕНИЮ



Артикул **20060**

Россия // Воронеж // [www.enkor.ru](http://www.enkor.ru)

**Уважаемый покупатель!** Вы приобрели стойку для дрели, изготовленную в КНР по заказу ООО «ЭНКОР-Инструмент-Воронеж». Перед началом работы со стойкой для дрели внимательно и до конца прочтите настоящее руководство по применению и сохраните его на весь срок использования приспособления.

### 1. НАЗНАЧЕНИЕ

1.1. Переносное приспособление для установки ручной электрической дрели (фрезера, бормашины и т.п.) для обработки разного рода заготовок в условиях домашней мастерской. Стойка предназначена для установки ручных электрических инструментов с диаметром шейки корпуса 43 ÷38 мм и 25мм.

**ВНИМАНИЕ!** Используйте стойку для дрели только после изучения настоящего руководства по применению, а также руководства на используемую дрель.

### 2. ТЕХНИЧЕСКИЕ ДАННЫЕ

Наименование параметра	Параметр
Ø отверстия для установки ручного эл. инструмента, мм	43 ÷38; 25
Величина рабочего хода каретки (суппорта), мм	60
Расстояние между колонной и осью вращения, мм	110
Поворот каретки, град	0÷90
Габариты основания, мм	225x160 x52
Размер рабочего стола, мм	150x150 x30
Высота стойки, мм	400
Паз рабочего стола для крепления под болт, мм	M10
Отверстия под болт (для крепления стойки на верстаке), мм	M8
Диагонали отверстий (для крепления стойки на верстаке), мм	200x200
Масса нетто (брутто), кг	3,05 (3,5)

### 3. КОМПЛЕКТНОСТЬ

В комплект поставки входит (Рис. 1):

А. Основание	1 шт.
Б. Колонна с суппортом	1 шт.
В. Рычаг	1 шт.
Г. Пластина	2 шт.
Д. Втулка переходная	3 шт.
Е. Ключ шестигранный	4 шт.
Ж. Держатель	1 шт.
И. Указатель	1 шт.
Упаковка	1 шт.

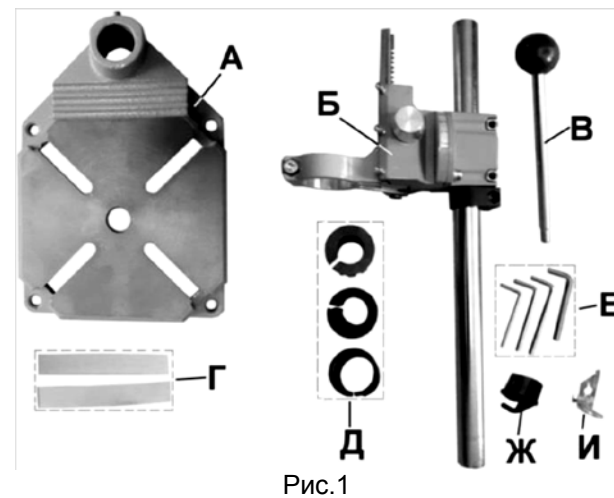


Рис.1

### 4. СБОРКА СТОЙКИ ДЛЯ ДРЕЛИ (Рис. 2, 3)

- 4.1. Проверьте и при необходимости двумя винтами (16) закрепите положение кронштейна (14) на колонне (11).
- 4.2. Установите и закрепите ограничитель (17) на колонне (11).
- 4.3. Выкрутите на 3÷4 оборота два винта (22). Установите колонну (11) с кронштейном (14) в посадочное отверстие (18) основания (1), Рис. 2,3.
- 4.4. Надёжно зафиксируйте колонну (11) двумя болтами (22) в посадочном отверстии основания (1).
- 4.5. В резьбовое отверстие вала (4) установите рычаг (13).
- 4.6. Как показано на рис. 2, установите держатель (12) электрического провода (21).
- 4.7. Установите и закрепите указатель (9).

1. Основание	12. Держатель эл. провода
2. Паз рабочего стола	13. Рычаг
3. Рабочий стол	14. Суппорт
4. Вал подачи	15. Шкала
5. Винт фиксирующий	16. Винт фиксации
6. Каретка	17. Ограничитель
7. Втулка переходная	18. Посадочное отверстие
8. Винты регулировки хода каретки	19. Отверстия крепления (стойки на верстаке)
9. Указатель	20. Ручной электроинструмент
10. Поворотный блок каретки	21. Электрический провод
11. Колонна	22. Винт фиксации

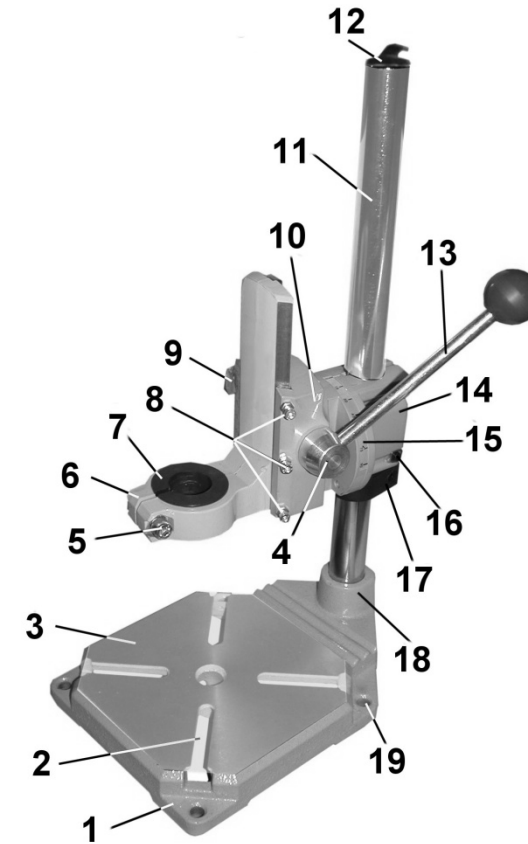


Рис. 2

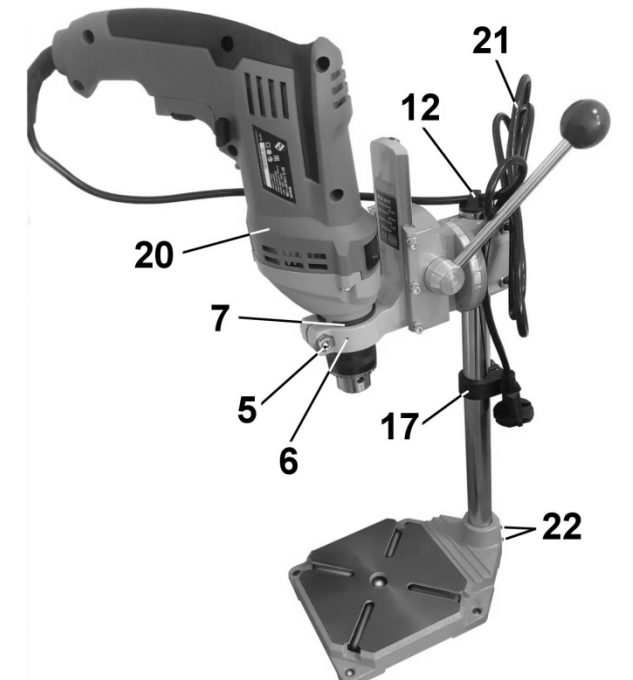


Рис. 3

### 5. УКАЗАНИЯ ПО РАБОТЕ (Рис. 2;3)

- 5.1. Надёжно закрепите основание (1) через отверстия (19) на горизонтальной поверхности верстака или рабочего стола.
- 5.2. Установите дрель в предназначенный для этой цели хомут каретки (6) и закрепите ее фиксирующим винтом (5). При необходимости используйте переходные втулки (7) и пластины (Г), или их комбинации, рис.1
- 5.3. Ослабьте положение винтов (16), сориентируйте положение дрели так, чтобы ось вращения сверлильного патрона (сверла) совпала с центром отверстия рабочего стола (3), положение надёжно закрепите.
- 5.4. Перед началом сверления проверьте и при необходимости установите строго вертикальное положение сверла относительно заготовки. Для чего ослабьте положение суппорта (10), установите его в положение 0° по шкале (15), проверьте угломером или инструментальным угольником, при необходимости произведите корректировку. Положение суппорта (10) надёжно закрепите.
- 5.5. Периодически смазывайте колонну и полозья каретки машинным маслом.
- 5.6. Храните стойку в сухом месте, покрыв неокрашенные поверхности тонким слоем масла.

### 6. ТРЕБОВАНИЯ ДЛЯ ОБЕСПЕЧЕНИЯ БЕЗОПАСНОЙ РАБОТЫ

#### 6.1. Прежде, чем приступить к работе:

Резьбовым соединением через отверстия основание стойки для дрели необходимо закрепить на горизонтальной поверхности прочного и устойчивого рабочего стола или верстака; в противном случае, возникает вероятность опрокидывания стойки в процессе работы.

Запрещается выполнять стойкой для дрели прессовочные, штамповочные и подобные работы, связанные с большими нагрузками.

Проверьте правильность присоединения и закрепления дрели. При монтаже и демонтаже дрели, а также и при любых других манипуляциях с ней, проверьте положение выключателя (выключайте) и отсоедините дрель от сети питания. Электрический провод закрепляйте в держателе. В основании и на столе выполнены пазы для закрепления тисков или других УСП (приобретаются отдельно). Проверьте надёжность закрепления заготовки. Убедитесь в отсутствии дефектов, правильности заточки сверла и надёжности закрепления его в патроне. При необходимости сверло следует заточить или заменить. Обеспечьте хорошее освещение рабочего места. После окончания работы отключите дрель от сети питания.

#### 6.2. При работе соблюдайте следующие требования безопасности:

Предписания и рекомендации изготовителя применяемого электрического инструмента, режимы, технологию и требования безопасности для выполняемого вида работы.

Питающий электрический провод дрели закрепляйте в держателе, он должен находиться вне зоны работы. При поломке или заклинивании сверла моментально остановите дрель.

Рекомендуется использование средств защиты слуха, защитных лицевых щитков или защитных очков и при монтаже заготовок – рукавицы.