

CP-949 LUXE

Assembly Instructions

-IMPORTANTE: A CONSERVAR PARA FUTURAS CONSULTAS. LÉASE ATENTAMENTE.

ES

EN -IMPORTANT: PLEASE KEEP FOR FUTURE REFERENCE.READ CAREFULLY.

FR -ATTENTION: CONSERVER POUR CONSULTER AU FUTUR.

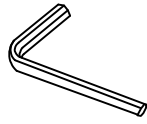
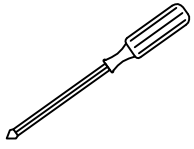
IT -IMPORTANTE: LEGGERE ATTENTAMENTE LE ISTRUZIONE.TENERE PER FUTURE CONSULTACIONE.

PT -IMPORTANTE: MANTENHA PARA FUTURAS CONSULTAS.LÉASE ANTENTAMENTE.

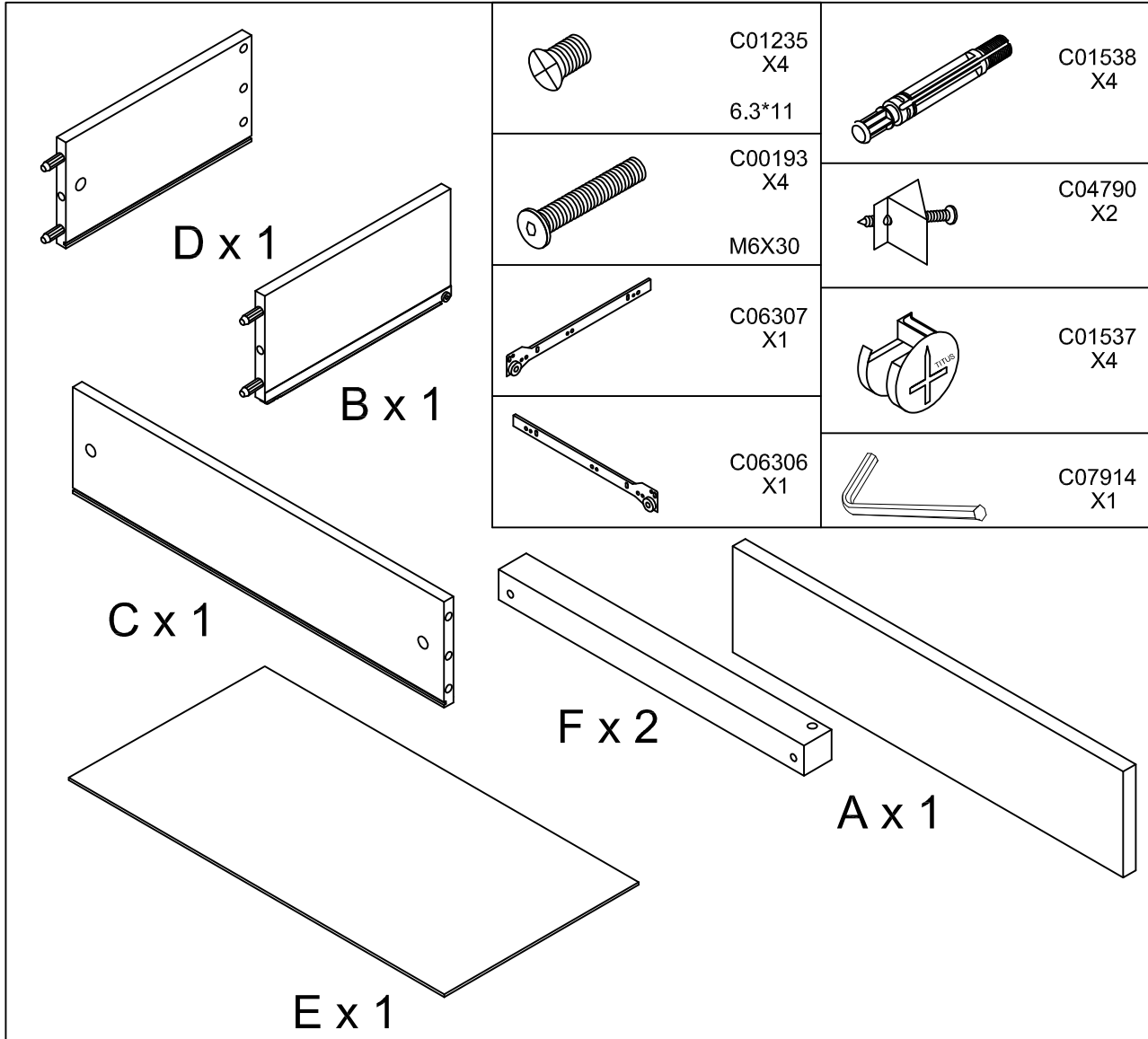
R -ВАЖНО: СОХРАНИТЕ ДЛЯ ДАЛЬНЕЙШЕГО ИСПОЛЬЗОВАНИЯ . ВНИМАТЕЛЬНО ПРОЧТИТЕ .

A - ماه. ظرفح اةعج ارمهل. أرقا اديج لبق لامع تسال

CN -重要事项: 保留以备将来参考, 请仔细阅读。

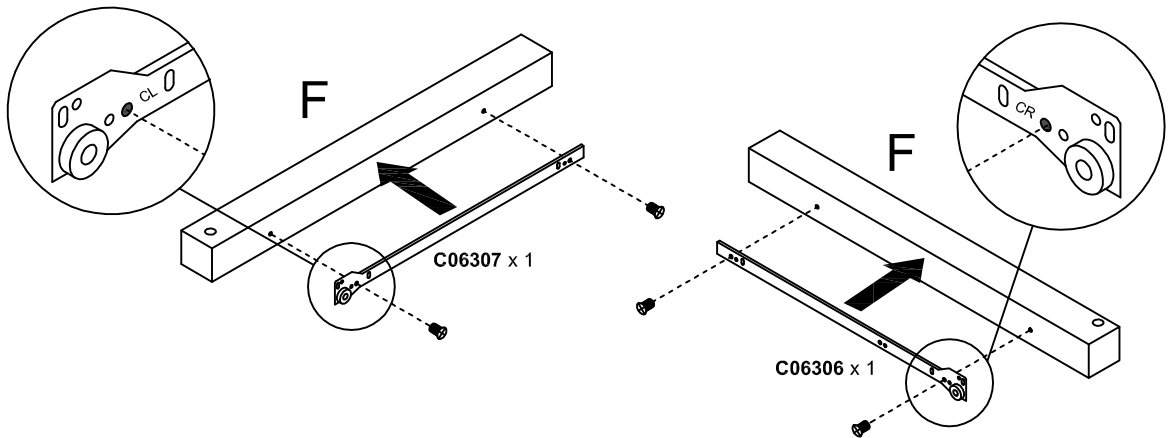


15'



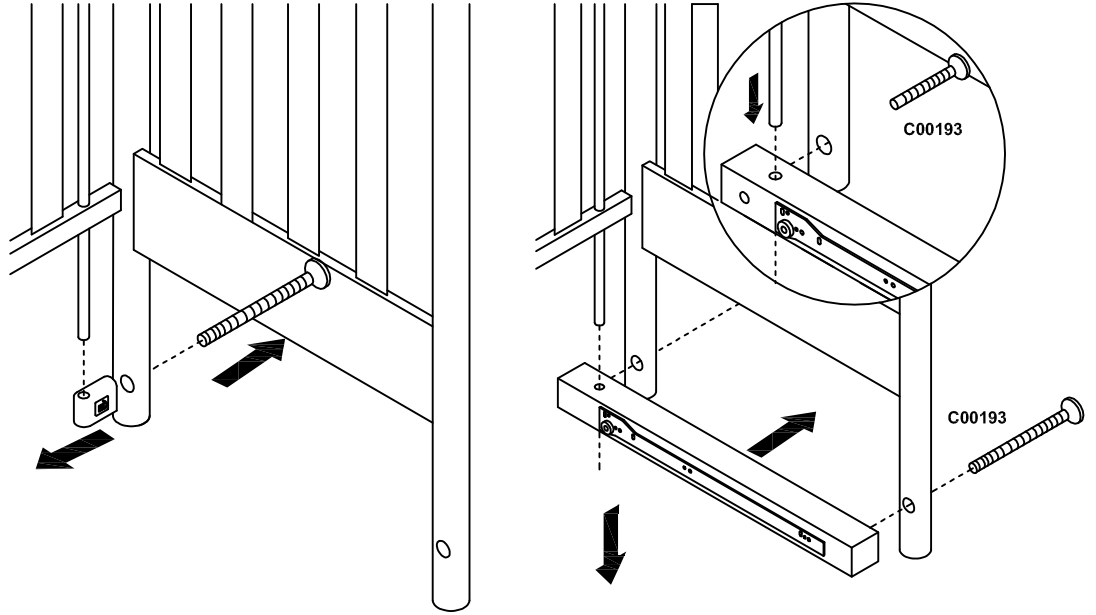
1.

- C06306 x 1
- C06307 x 1
- C01235 x 4

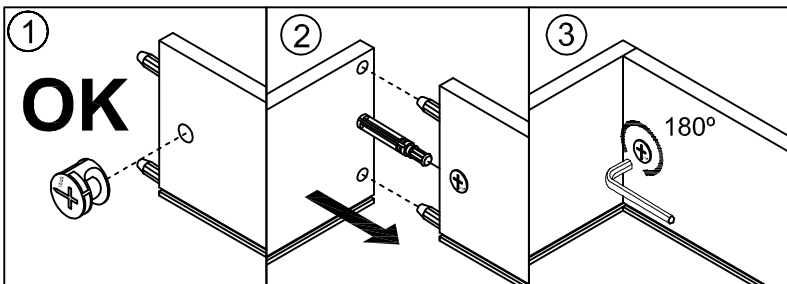


2.

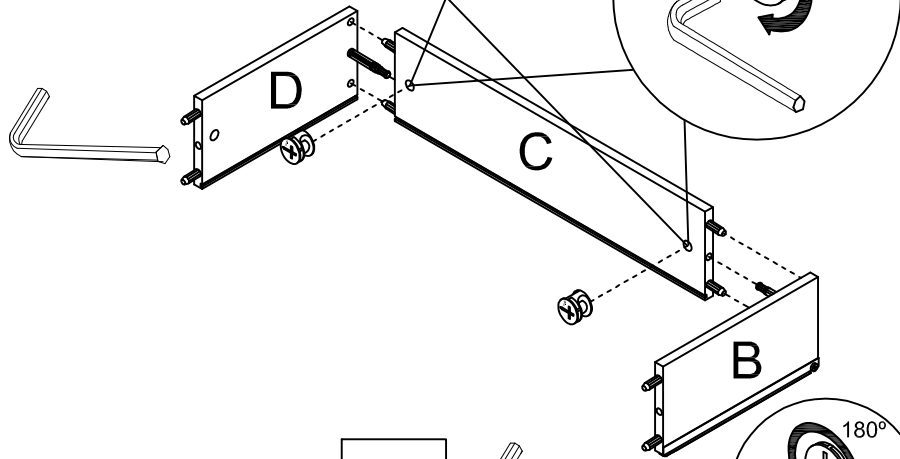
C00193 x 2



3.

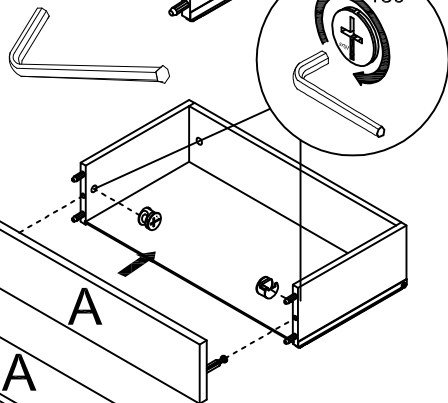


4.

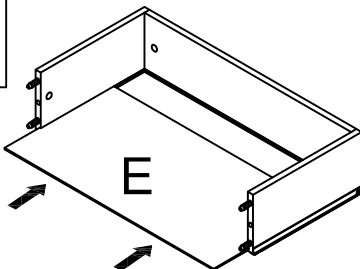


	C01537 x 2
	C01538 x 2

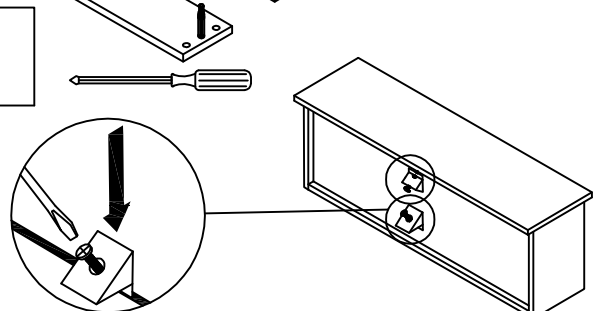
6.



5.

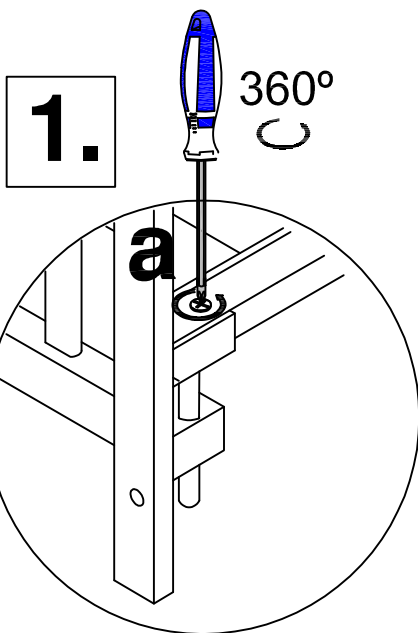
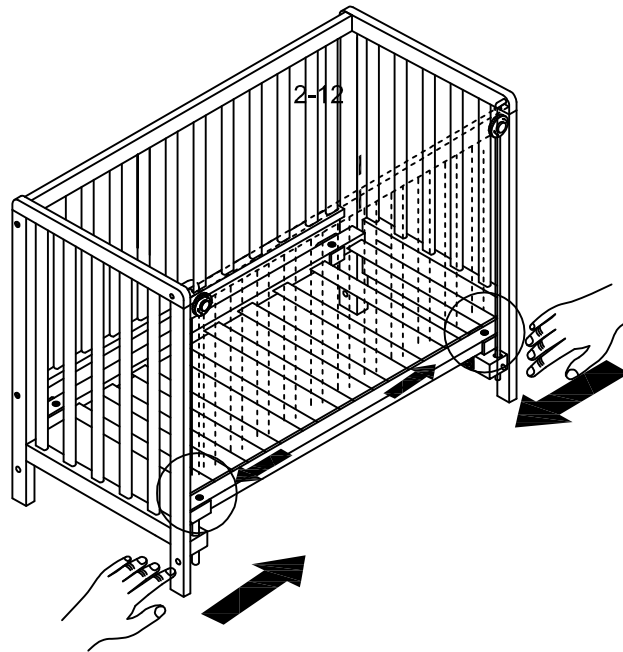
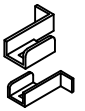


7.



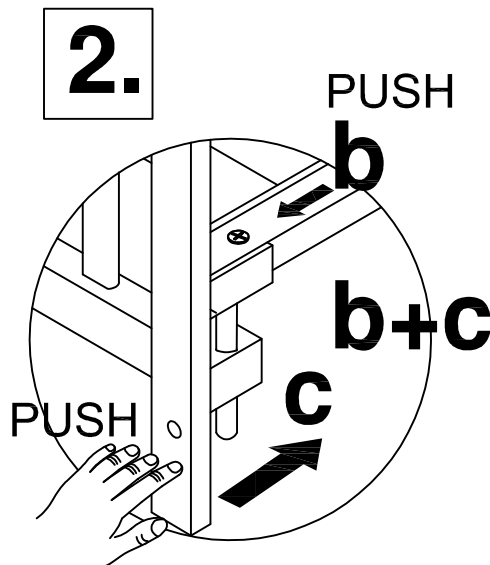
	C04790 x 2		C01537 x 2
	C01538 x 2		

SOLO PARA CUNAS QUE UTILICEN SOPORTE DE SOMIER METALICO
 EN CASO DE QUE SE CAIGA EL CAJÓN SEGUIR ESTAS INSTRUCCIONES
 ONLY FOR COTS THAT USE METALIC BED BASE SUPPORTS
 IN CASE COT DRAWER FALLS FOLLOW THESE INSTRUCTIONS



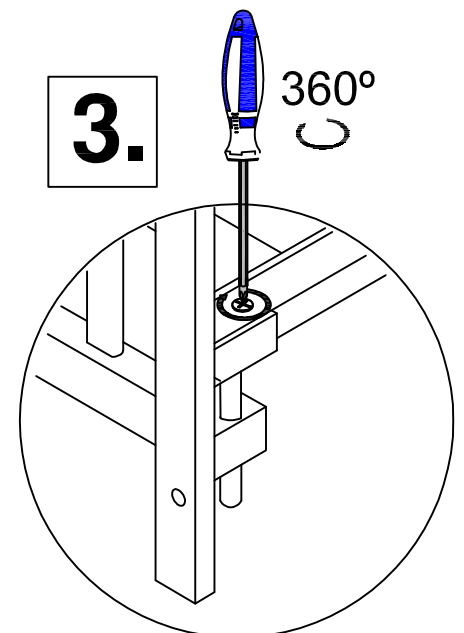
Desatornillar

Unscrew



Mantener el cabezal y somier juntos sin soltarlos y realice el (paso 3)

Keep cot leg and bed base attached and screw (part 3)



Atornillar

Screw