

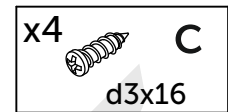
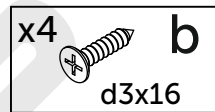
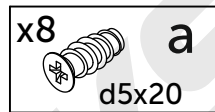
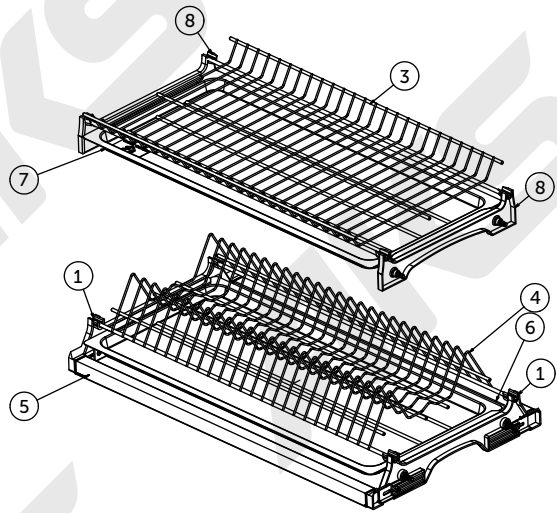
# Сушка с профилем ГРАФИТ

Список комплектов

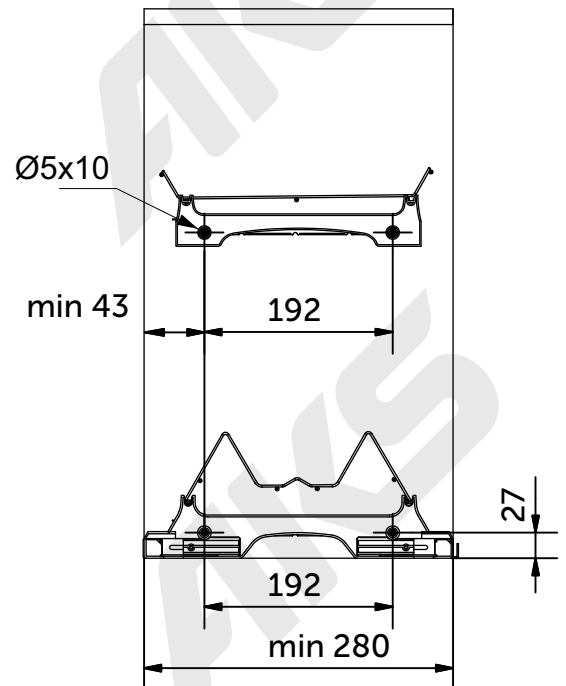
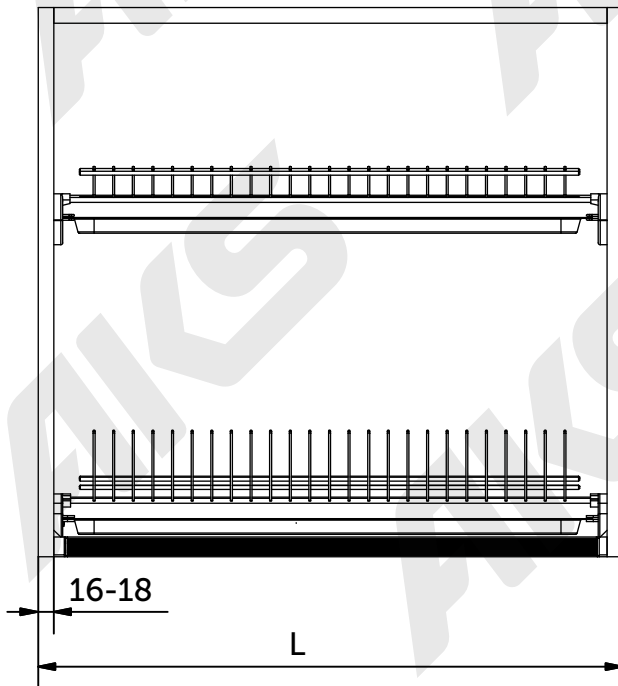
Поз	Код	L, мм
1	89634	500
2	89639	600
3	89641	700
4	89642	800
5	89643	900

Комплектация изделия

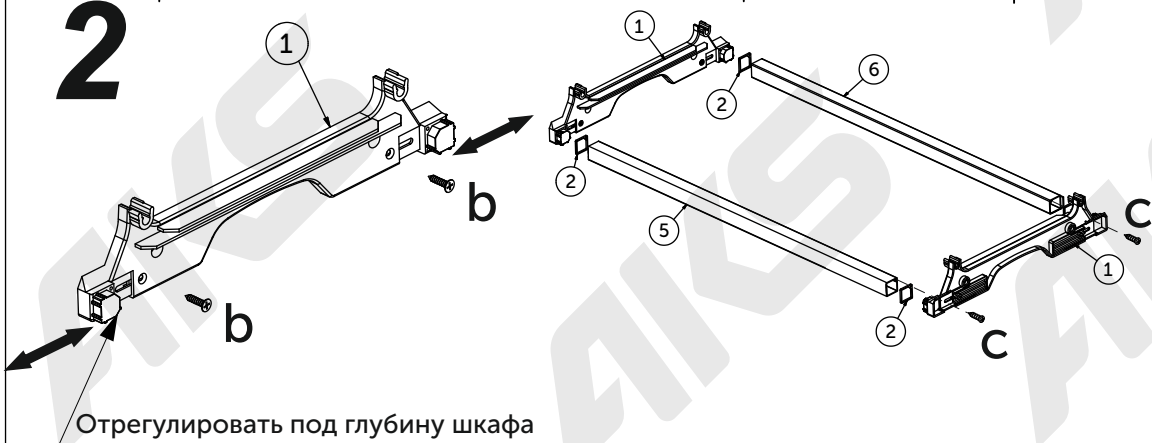
№	Наименование детали	Кол, шт
1	Крепление нижнее	2
2	Вставка	2
3	Решетка для чашек	1
4	Решетка под тарелки	1
5	Профиль передний	1
6	Профиль задний	1
7	Поддон	2
8	Крепление верхнее	2



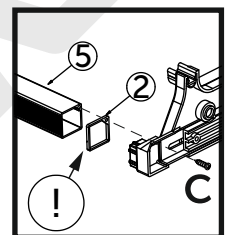
1



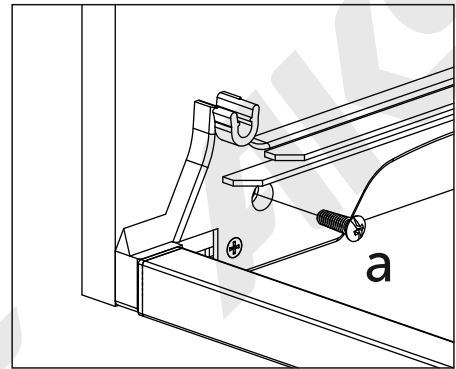
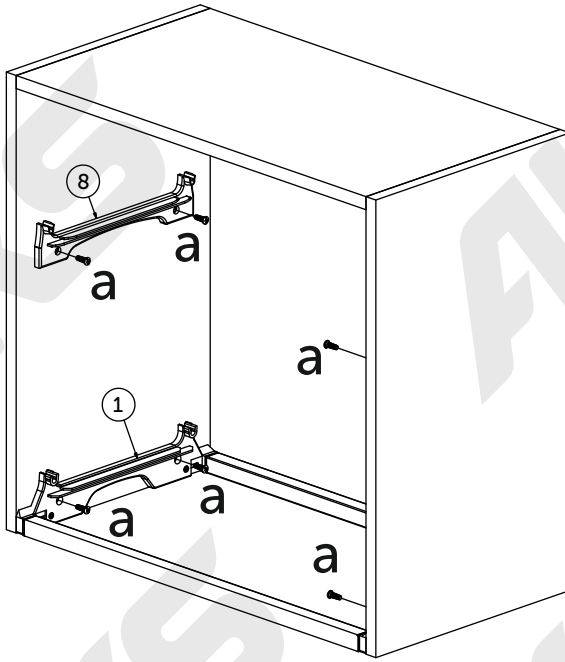
2



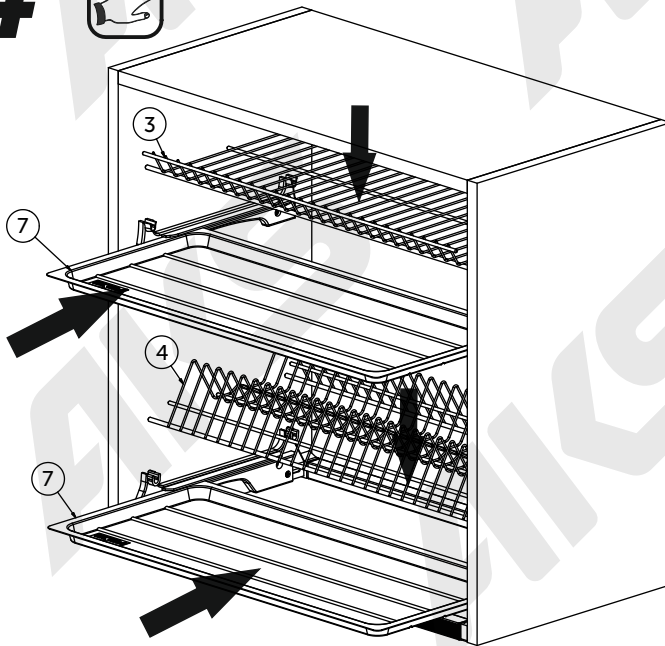
Использовать для толщины плиты 16 мм



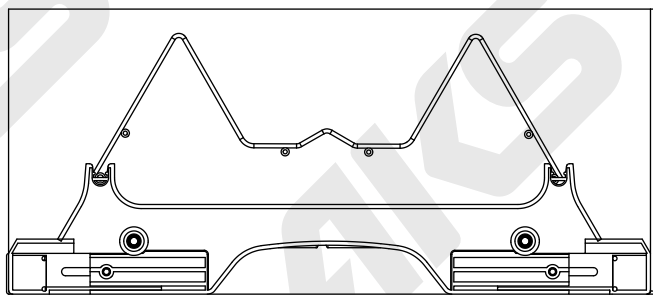
# 3



# 4



# 5



Задняя стенка

±10 мм

±10 мм