

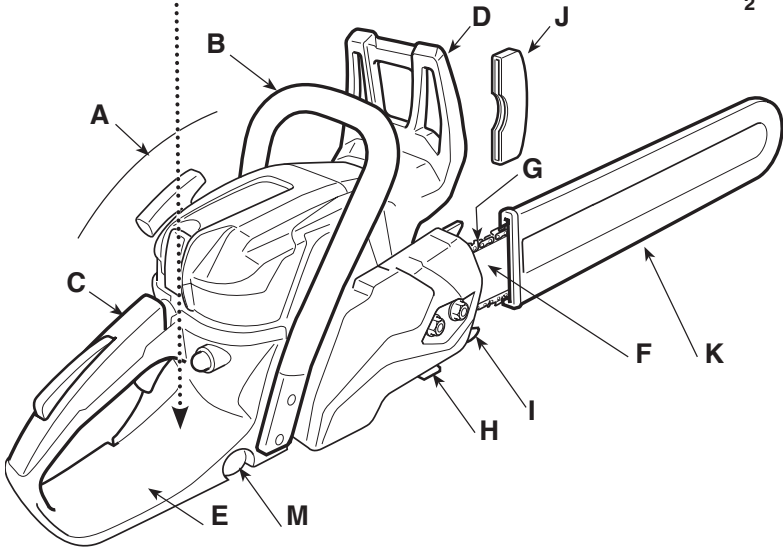
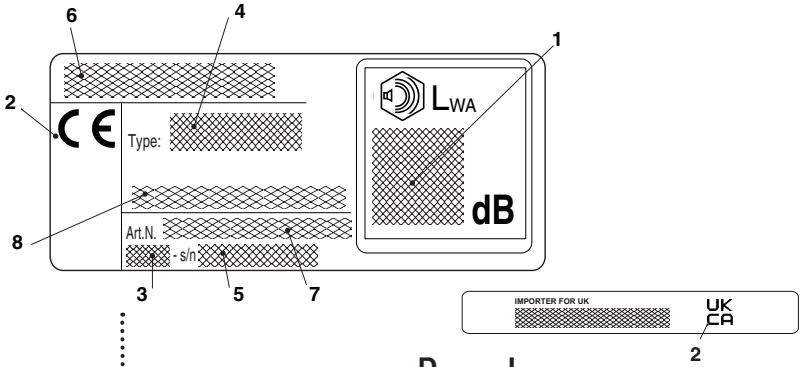
SP 386
SP 426
SP 466
SP 526



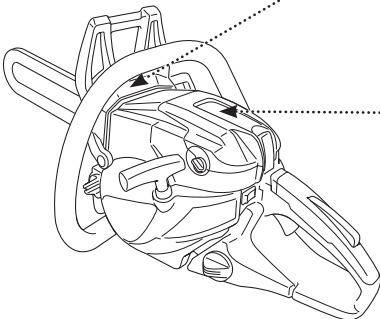
- IT** **Motosega a catena per lavori forestali - MANUALE DI ISTRUZIONI**
ATTENZIONE: prima di usare la macchina, leggere attentamente il presente libretto.
- BG** **Моторен верижен трион за горни работи - УПЪТВАНЕ ЗА УПОТРЕБА**
ВНИМАНИЕ: преди да използвате машината прочетете внимателно настоящата книжка.
- BS** **Lačana motorna pila za šumarstvo - UPUTSTVO ZA UPO TREBU**
PAŽNJA: prije nego što koristite ovu mašinu, pažljivo pročitajte priručnik s uputama.
- CS** **Řetězová motorová pila pro lesnické práce - NÁVOD K POUŽITÍ**
UPOZORNĚNÍ: před použitím stroje si pozorně přečtěte tento návod k použití.
- DA** **Kædesav til skovarbejde - BRUGSANVISNING**
ADVARSEL: læs instruktionsbogen omhyggeligt igennem, før du tager denne maskine i brug.
- DE** **Kettensäge für die Forstarbeit - GEBRAUCHSANWEISUNG**
ACHTUNG: vor inbetriebnahme des geräts die gebrauchsanleitung aufmerksam lesen.
- EL** **Αλυσοπίριο για δασικές εργασίες - ΟΔΗΓΙΕΣ ΧΡΗΣΗΣ**
ΠΡΟΣΟΧΗ: πριν χρησιμοποιήσετε το μηχάνημα, διαβάστε προσεκτικά το παρόν εγχειρίδιο.
- EN** **Chain-saw for forest service - OPERATOR'S MANUAL**
WARNING: read thoroughly the instruction booklet before using the machine.
- ES** **Motosierra de cadena para trabajos forestales**
MANUAL DE INSTRUCCIONES - ATENCIÓN: antes de utilizar la máquina, leer atentamente el presente manual.
- ET** **Kettsaag metsatöödeks - KASUTUSJUHEND**
TÄHELEPANU: enne masina kasutamist lugeda tähelepanelikult antud kasutusjuhendit.
- FI** **Mootorisaha metsänhoitoon - KÄYTTÖOHJEET**
VAROITUS: lue käyttöopas huolellisesti ennen koneen käyttöä.
- FR** **Scie à chaîne pour travaux forestiers - MANUEL D'UTILISATION**
ATTENTION: lire attentivement le manuel avant d'utiliser cette machine.
- HR** **Motorna lačana pila za šumarstvo - PRIRUČNIK ZA UPORABU**
POZOR: prije uporabe stroja, pažljivo pročitajte ovaj priručnik.
- HU** **Erdészeti motoros láncfűrész - HASZNÁLATI UTASÍTÁS**
FIGYELEM! a gép használatá előtt olvassa el figyelmesen a jelen kézikönyvet.
- LT** **Grandininis pjūklas miško darbams - NAUDOJIMO INSTRUKCIJOS**
DĖMESIO: prieš naudojant įrenginį, atidžiai perskaityti šį naudotojo vadovą.
- LV** **Ķēdes zāģis meža kopšanas darbiem - LIETOŠANAS INSTRUKCIJA**
UZMANĪBU: pirms aparāta lietošanai rūpīgi izlasiet doto instrukciju.
- MK** **Моторна пила со синџир за работа во шума**
УПАТСТВА ЗА УПОТРЕБА - ВНИМАНИЕ: прочитајте го внимателно ова упатство пред да ја користите машината.
- NL** **Kettingzaag voor boswerken - GEBRUIKERSHANDLEIDING**
LET OP: vooraleer de machine te gebruiken, dient men deze handleiding aandachtig te lezen.
- NO** **Kjedesag for vanlig skogbruk - INSTRUKSJONSBOK**
ADVARSEL: les denne bruksanvisningen nøye før du bruker maskinen.
- PL** **Pilarka łańcuchowa do prac leśnych - INSTRUKCJE OBSŁUGI**
OSTRZEŻENIE: przed użyciem maszyny, należy uważnie przeczytać niniejszą instrukcję.
- PT** **Motosserra para trabalhos florestais - MANUAL DE INSTRUÇÕES**
ATENÇÃO: antes de usar a máquina, leia atentamente o presente manual.
- RO** **Ferăstrău cu lanț pentru lucrări forestiere - MANUAL DE INSTRUCȚIUNI**
ATENȚIE: înainte de a utiliza mașina, citiți cu atenție manualul de față.
- RU** **Цепная пила для лесохозяйственных работ**
РУКОВОДСТВО ПО ЭКСПЛУАТАЦИИ - ВНИМАНИЕ: прежде чем пользоваться оборудованием, внимательно прочтите это руководство по эксплуатации.
- SK** **Reťazová motorová pila pre lesnicke práce - NÁVOD NA POUŽITIE**
UPOZORNENIE: pred použitím stroja si pozorne prečítajte tento návod.
- SL** **Verižna žaga za gozdna dela - PRIROČNIK ZA UPORABO**
POZOR: preden uporabite stroj, pazljivo preberite priručnik z navodili.
- SR** **Lačana motorna testera za šumarstvo - PRIRUČNIK SA UPUTSTVIMA**
PAŽNJA: pre korišćenja mašine pažljivo pročitati ovaj priručnik.
- SV** **Kedjesåg för skogsarbete - BRUKSANVISNING**
VARNING: läs igenom hela detta häfte innan du använder maskinen.
- TR** **Orman işleri için zincirli testere - KULLANIM KILAVUZU**
DİKKAT: makineyi kullanmadan önce talimatlar içeren kilavuzu dikkate okuyun.

| | |
|--|-----------|
| ITALIANO - Istruzioni Originali | IT |
| БЪЛГАРСКИ - Инструкция за експлоатация | BG |
| BOSANSKI - Prijevod originalnih uputa | BS |
| ČESKY - Překlad původního návodu k používání | CS |
| DANSK - Oversættelse af den originale brugsanvisning | DA |
| DEUTSCH - Übersetzung der Originalbetriebsanleitung | DE |
| ΕΛΛΗΝΙΚΑ - Μετάφραση των πρωτοτύπων οδηγιών | EL |
| ENGLISH - Translation of the original instruction | EN |
| ESPAÑOL - Traducción del Manual Original | ES |
| EESTI - Algupärase kasutusjuhendi tõlge | ET |
| SUOMI - Alkuperäisten ohjeiden käännös | FI |
| FRANÇAIS - Traduction de la notice originale | FR |
| HRVATSKI - Prijevod originalnih uputa | HR |
| MAGYAR - Eredeti használati utasítás fordítása | HU |
| LIETUVIŠKAI - Originalių instrukcijų vertimas | LT |
| LATVIEŠU - Instrukciju tulkojums no oriģināl valodas | LV |
| МАКЕДОНСКИ - Превод на оригиналните упатства | MK |
| NEDERLANDS - Vertaling van de oorspronkelijke gebruiksaanwijzing | NL |
| NORSK - Oversettelse av den originale bruksanvisningen | NO |
| POLSKI - Tłumaczenie instrukcji oryginalnej | PL |
| PORTUGUÊS - Tradução do manual original | PT |
| ROMÂN - Traducerea manualului fabricantului | RO |
| РУССКИЙ - Перевод оригинальных инструкций | RU |
| SLOVENSKY - Preklad pôvodného návodu na použitie | SK |
| SLOVENŠČINA - Prevod izvornih navodil | SL |
| SRPSKI - Prevod originalnih uputstva | SR |
| SVENSKA - Översättning av bruksanvisning i original | SV |
| TÜRKÇE - Orijinal Talimatların Tercümesi | TR |

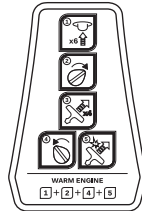
1



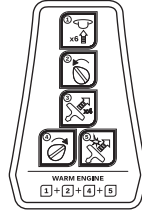
2

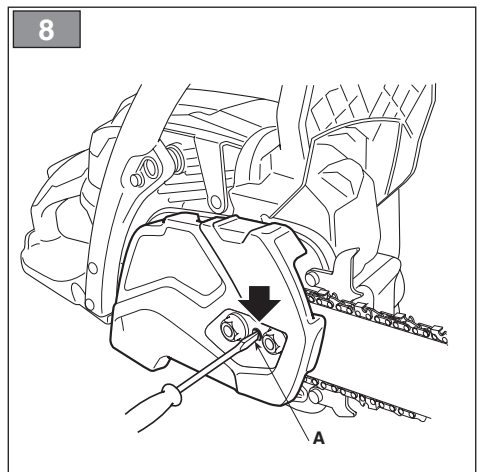
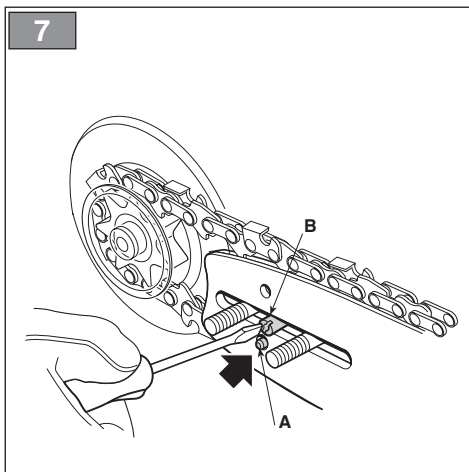
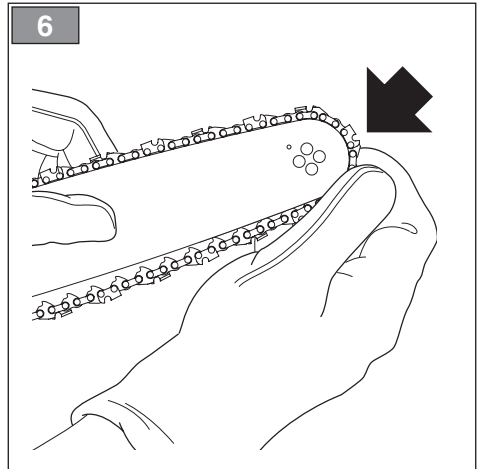
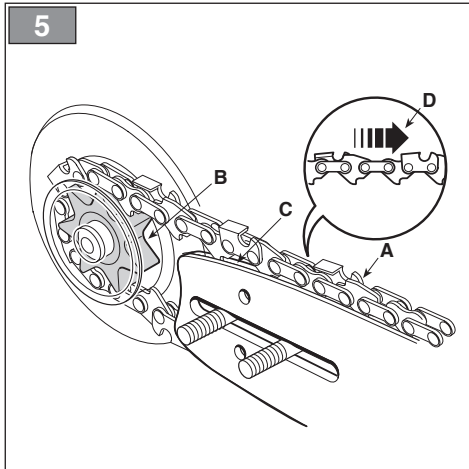
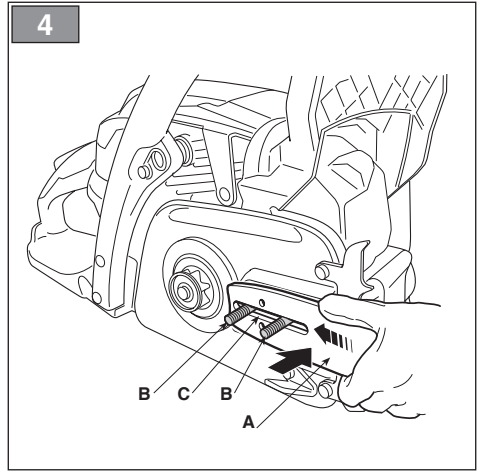
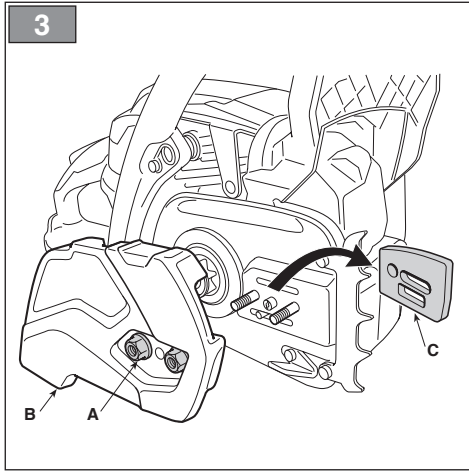


SP 386 - SP 426

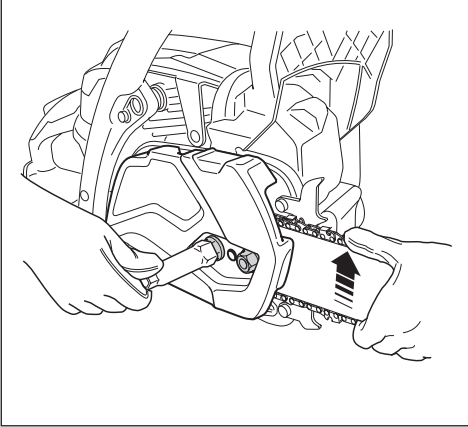


SP 466 - SP 526

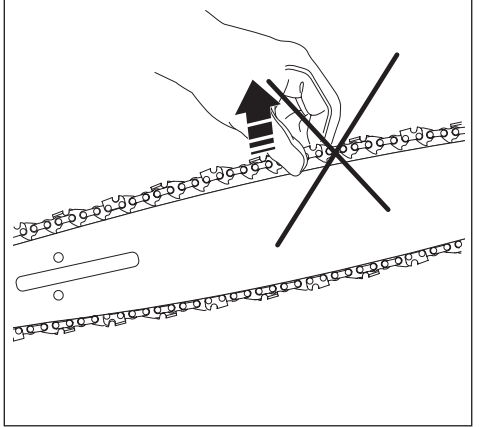




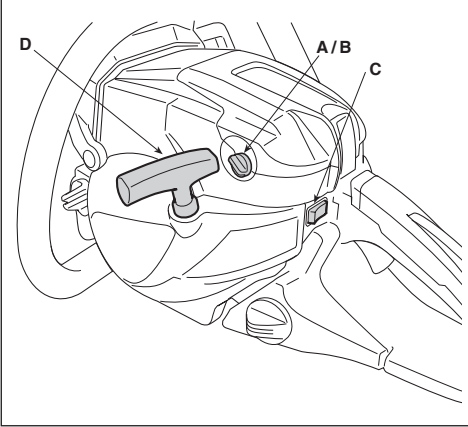
9



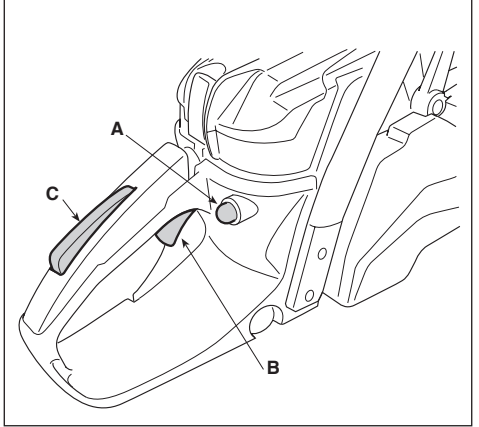
10



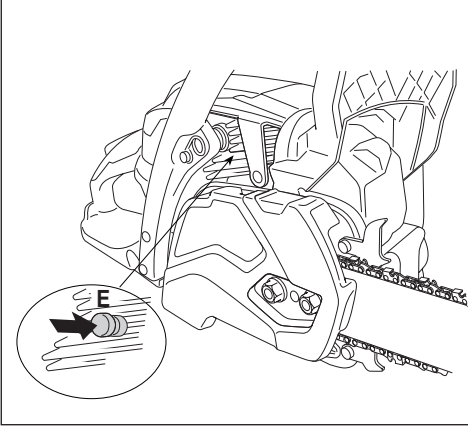
11



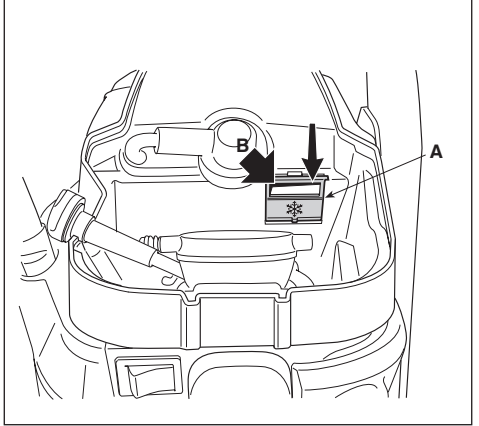
12



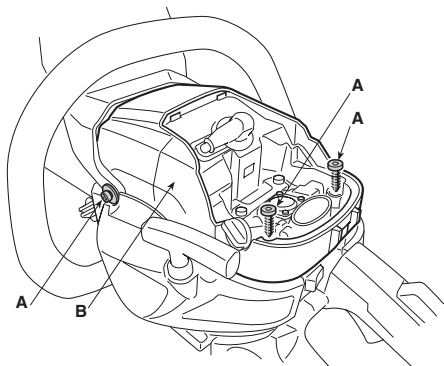
13



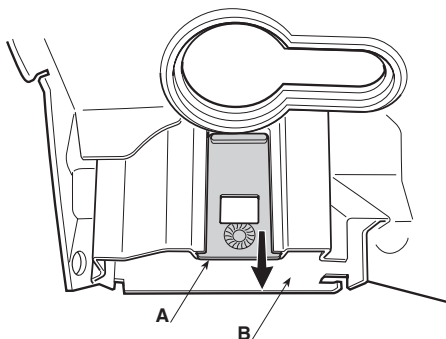
14



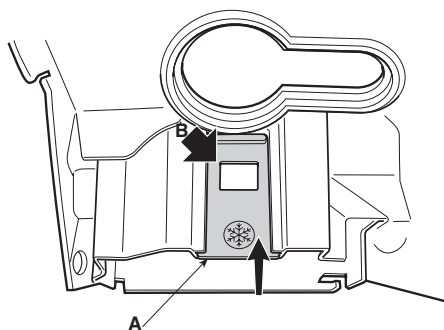
15



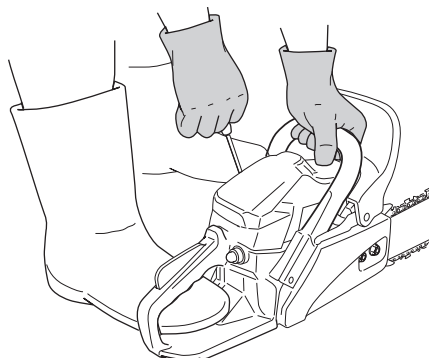
16



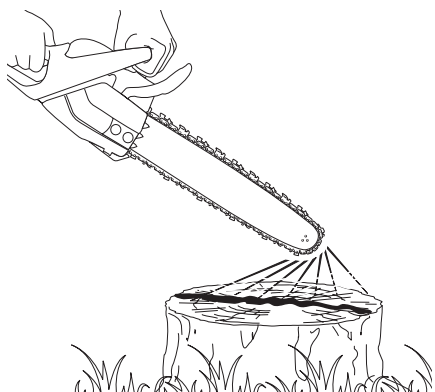
17



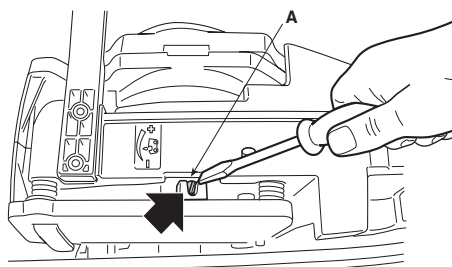
18



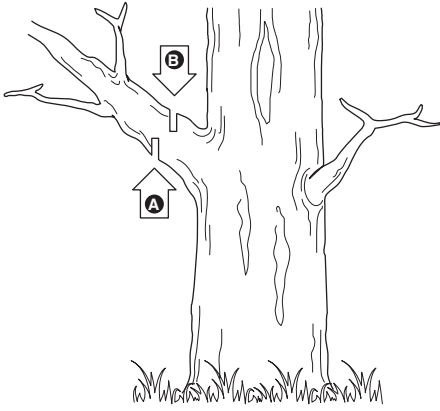
19



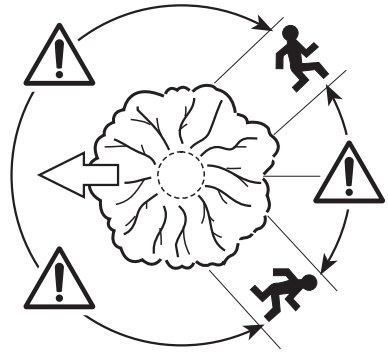
20



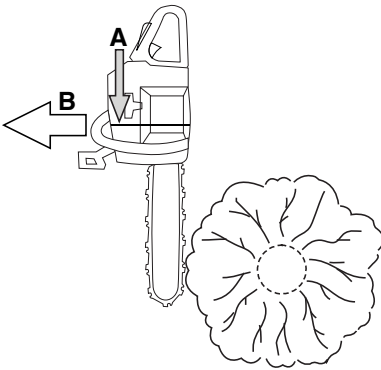
21



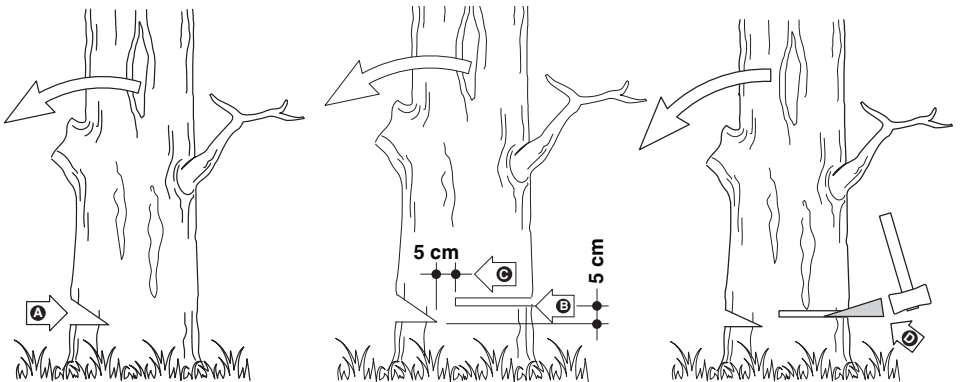
22



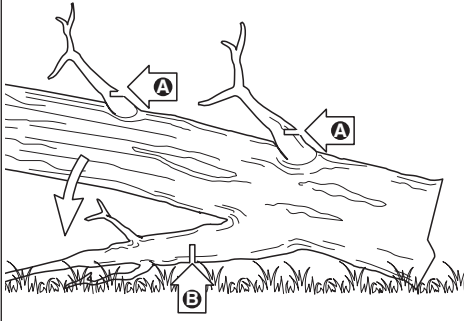
23



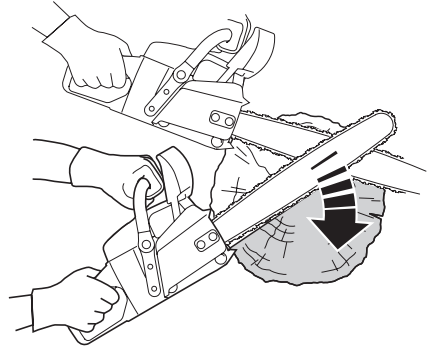
24



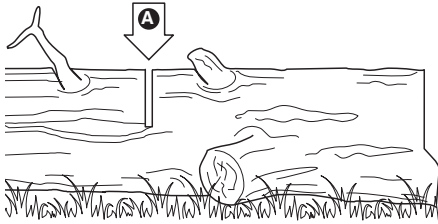
25



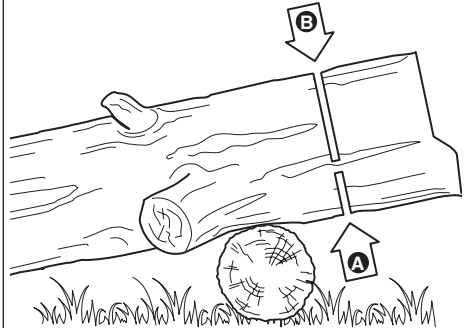
26



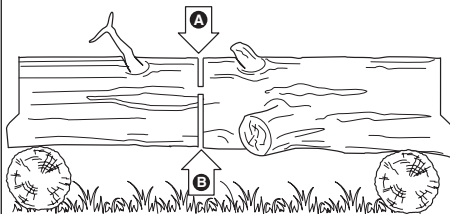
27



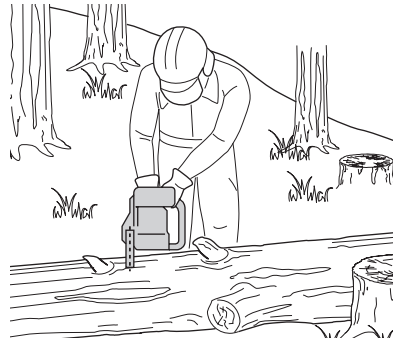
28



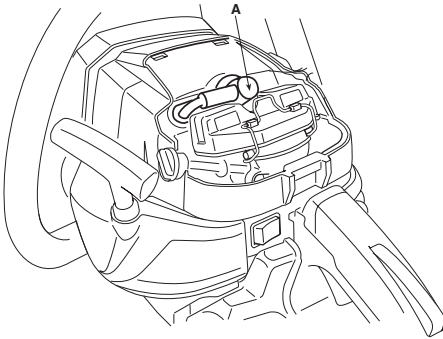
29



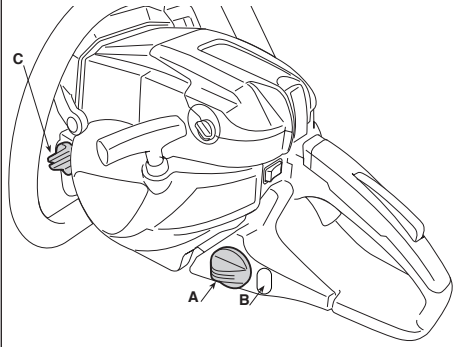
30



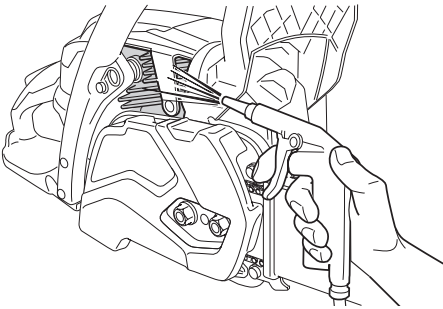
31



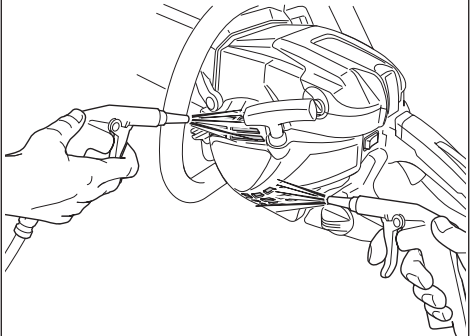
32



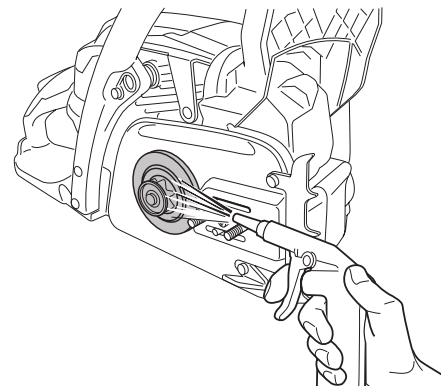
33



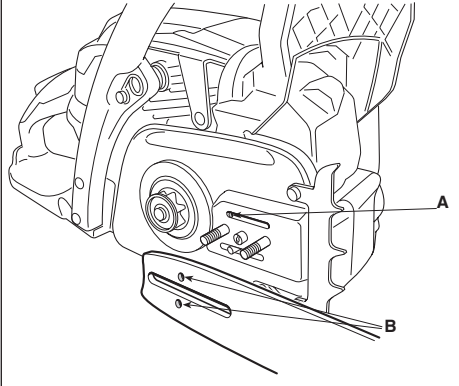
34



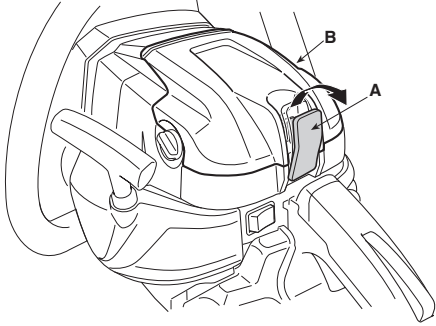
35



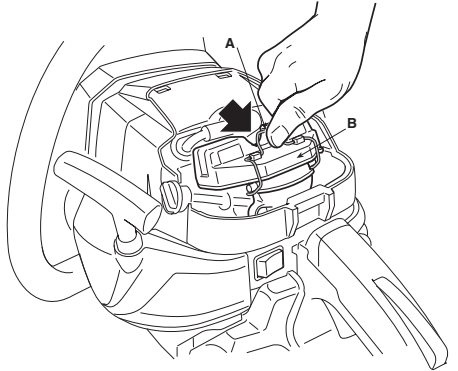
36



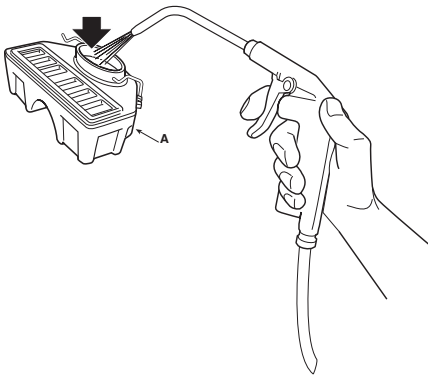
37



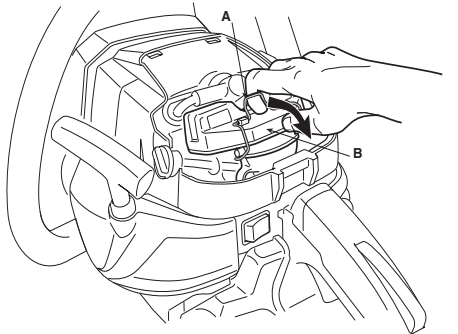
38



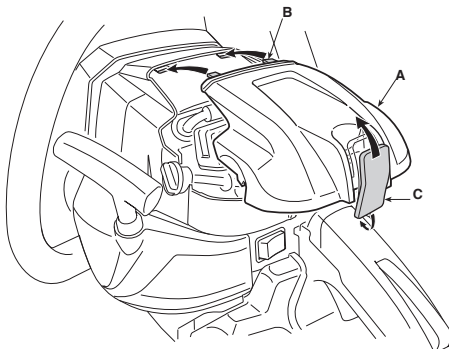
39



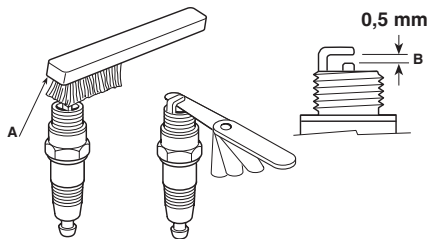
40



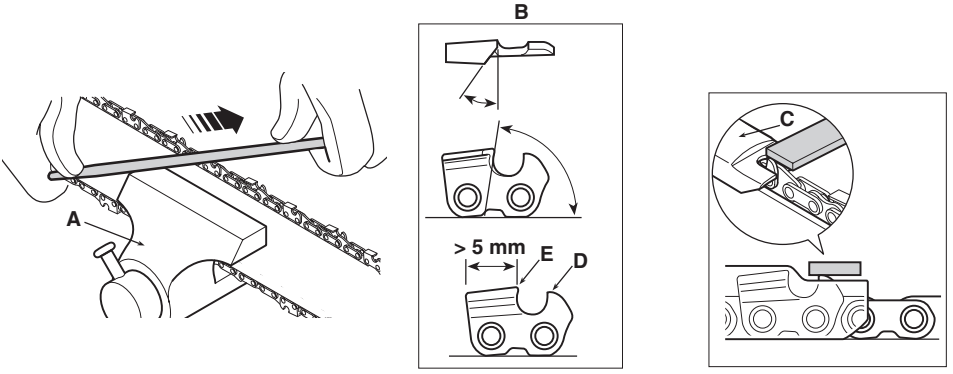
41



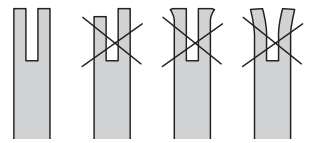
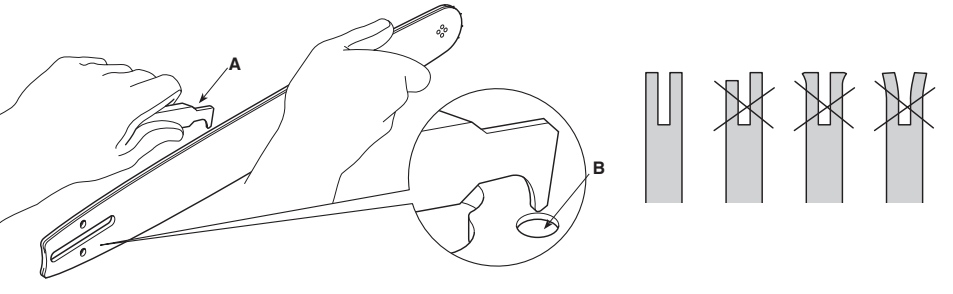
42



43



44



| [1] | DATI TECNICI | | SP 386 | SP 426 | SP 466 | SP 526 |
|------|--|-------------------|---------------------------------|---|---|---|
| [2] | Motore | | [3] Monocilindrico 2 tempi | [3] Monocilindrico 2 tempi | [3] Monocilindrico 2 tempi | [3] Monocilindrico 2 tempi |
| [4] | Cilindrata | cm ³ | 38,5 | 42,4 | 46,5 | 52 |
| [5] | Potenza | kW | 1,6 | 1,9 | 2,0 | 2,3 |
| [6] | Numero di giri al minimo | min ⁻¹ | 3000 ± 300 | 3000 ± 300 | 3000 ± 300 | 3000 ± 300 |
| [7] | Numero di giri massimo ammissibile senza carico con catena montata | min ⁻¹ | 12000 | 12000 | 12000 | 12000 |
| [8] | Capacità del serbatoio carburante | cm ³ | 510 | 510 | 470 | 470 |
| [9] | Capacità del serbatoio dell'olio | cm ³ | 260 | 260 | 260 | 260 |
| [10] | Consumo specifico alla massima potenza | g/ kWh | 560 | 520 | 560 | 560 |
| [11] | Miscela (Benzina : Olio 2 tempi) | | 40 : 1 = 2,5% | 40 : 1 = 2,5% | 40 : 1 = 2,5% | 40 : 1 = 2,5% |
| [12] | Lunghezza di taglio | cm | 33 cm - 14" 37 cm - 16" | 30 cm - 13" 36,5 cm - 15" 38 cm - 16" | 35,5 cm - 15" 37 cm - 16" 42 cm - 18" | 35,5 cm - 15" 42 cm - 18" 47 cm - 20" |
| [13] | Spessore catena | mm | 0,050" / 1,27 mm | 0,050" / 1,27 mm | 0,058" / 1,47 mm | 0,058" / 1,47 mm |
| [14] | Denti / passo del pignone catena | | 6 / 0,375" | 7 / 0,325" | 7 / 0,325" | 7 / 0,325" |
| [15] | Velocità massima della catena | m/s | 22,86 | 23.114 (0,325") | 23,114 | 23,114 |
| [16] | Candela | | CHAMPION RCJ7Y / BOSCH L8RTF | CHAMPION RCJ7Y / BOSCH L8RTF | CHAMPION RCJ7Y / BOSCH L8RTF | CHAMPION RCJ7Y / BOSCH L8RTF |
| [17] | Peso (con serbatoio vuoto, senza barra e catena) | kg | 4,9 | 4,9 | 5,3 | 5,3 |
| [18] | Dimensioni | | | | | |
| [19] | Lunghezza | mm | 415 | 415 | 430 | 430 |
| [20] | Larghezza | mm | 255 | 255 | 230 | 230 |
| [21] | Altezza | mm | 290 | 290 | 290 | 290 |
| [22] | Livello di pressione sonora (in base alla ISO 22868:2011) | dB(A) | 99,6 | 98,7 | 99,6 | 100,6 |
| [23] | Incertezza di misura | dB(A) | 3 | 3 | 3 | 3 |
| [24] | Livello di potenza sonora misurato (in base alla ISO 22868:2011) | dB(A) | 111,5 | 110,3 | 111,7 | 110,8 |
| [23] | Incertezza di misura | dB(A) | 3 | 3 | 3 | 3 |
| [25] | Livello di potenza sonora garantito | dB(A) | 115 | 114 | 115 | 114 |
| [26] | Vibrazioni trasmesse alla mano sull'impugnatura anteriore (in base alla ISO 22867:2011) (*) | m/s ² | 5,72 | 5,93 | 4,85 | 6,04 |
| [23] | Incertezza di misura | m/s ² | 1,5 | 1,5 | 1,5 | 1,5 |
| [27] | Vibrazioni trasmesse alla mano sull'impugnatura posteriore (in base alla ISO 22867:2011) (*) | m/s ² | 4,37 | 5,40 | 4,86 | 6,49 |
| [23] | Incertezza di misura | m/s ² | 1,5 | 1,5 | 1,5 | 1,5 |
| [28] | OPZIONI | | | | | |
| [29] | Dispositivo anti-gelo | | ✓ | ✓ | ✓ | ✓ |
| [30] | Valvola di decompressione | | - | - | - | ✓ |

(*) ATTENZIONE! Il valore delle vibrazioni può variare in funzione dell'utilizzo della macchina e del suo allestimento ed essere superiore a quello indicato. È necessario stabilire le misure di sicurezza a protezione dell'utilizzatore che devono basarsi sulla stima del carico generato dalle vibrazioni nelle condizioni reali di utilizzo. A tale proposito devono essere prese in considerazione tutte le fasi del ciclo di funzionamento quali ad esempio, lo spegnimento o il funzionamento a vuoto.

[32] TABELLA PER LA CORRETTA COMBINAZIONE DI BARRA E CATENA (Cap. 16)

| [33] PASSO | [34] BARRA | | | [35] CATENA | [36] MODELLO | | | |
|-----------------|------------------------------------|---|-----------------------|---------------------|--------------|--------|--------|--------|
| [37] Pollici | [38] Lunghezza: Pollici / cm | [39] Larghezza scanalatura: Pollici / mm | [40] Codice | [40] Codice | SP 386 | SP 426 | SP 466 | SP 526 |
| 3/8" | 14" / 35 cm | 0,050" / 1,3 | OREGON 140SDEA041 | OREGON 91PX053X | ✓ | - | - | - |
| 3/8" | 16" / 40 cm | 0,050" / 1,3 | OREGON 160SDEA041) | OREGON 91PX057X | ✓ | - | - | - |
| .325" | 13" / 33 cm | 0,050" / 1,3 | OREGON 130MLBK041 | OREGON 95TXL056X | - | ✓ | - | - |
| .325" | 15" / 38 cm | 0,050" / 1,3 | OREGON 150MLBK041 | OREGON 95TXL064X | - | ✓ | - | - |
| .325" | 16" / 40 cm | 0,050" / 1,3 | OREGON 160MLBK041 | OREGON 95TXL066X | - | ✓ | - | - |
| .325" | 16" / 40 cm | 0,050" / 1,3 | OREGON 160MLBK041 | OREGON 95VPX066X | - | ✓ | - | - |
| .325" | 15" / 38 cm | 0,058" / 1,5 | OREGON 158PXBK095 | OREGON 21BPX064X | - | - | ✓ | ✓ |
| .325" | 16" / 40 cm | 0,058" / 1,5 | OREGON 168PXBK095 | OREGON 21BPX066X | - | - | ✓ | - |
| .325" | 18" / 45 cm | 0,058" / 1,5 | OREGON 188PXBK095 | OREGON 21BPX072X | - | - | ✓ | ✓ |
| .325" | 20" / 50 cm | 0,058" / 1,5 | OREGON 208PXBK095 | OREGON 21BPX078X | - | - | - | ✓ |

| | | |
|---|---|--|
| <p>[1] BG - ТЕХНИЧЕСКИ ДАННИ</p> <p>[2] Двигател</p> <p>[3] Едноцилиндров двутактов</p> <p>[4] Обем на цилиндъра</p> <p>[5] Мощност</p> <p>[6] Брой обороти минимум</p> <p>[7] Брой максимално допустими обороти без натоварване при монтирана верига</p> <p>[8] Вместимост на горивния резервоар</p> <p>[9] Вместимост на масления резервоар</p> <p>[10] Специфичен разход при максимална мощност</p> <p>[11] Смес (Бензин : Масло двутактов)</p> <p>[12] Дължина на сръзване</p> <p>[13] Дебелина веригата</p> <p>[14] Зъбци / стъпка на пинона на предавателна верига</p> <p>[15] Максимална скорост на веригата</p> <p>[16] Свещ</p> <p>[17] Тегло (с празен резервоар, без шина, верига)</p> <p>[18] Размери</p> <p>[19] Дължина</p> <p>[20] Ширина</p> <p>[21] Височина</p> <p>[22] Ниво на звуковото налягане (съгласно ISO 22868:2011)</p> <p>[23] Несигурност на измерване</p> <p>[24] Ниво на измерената звукова мощност (съгласно ISO 22868:2011)</p> <p>[25] Гарантирано ниво на звукова мощност</p> <p>[26] Вибрации, предадени на ръката върху предна дръжка (съгласно ISO 22867:2011)</p> <p>[27] Вибрации, предадени на ръката върху задна дръжка (съгласно ISO 22867:2011)</p> <p>[28] ОПЦИИ</p> <p>[29] Устройство против замръзване</p> <p>[30] Демонпресиращ клапан</p> <p>[32] ТАБЛИЦА ЗА ПРАВИЛНА КОМБИНАЦИЯ ОТ ШИНА И ВЕРИГА (Гл. 16)</p> | <p>[33] Стъпка</p> <p>[34] Шина</p> <p>[35] Верига</p> <p>[36] Модел</p> <p>[37] Инчове</p> <p>[38] Дължина: Инчове / см</p> <p>[39] Широчина жлеб: Инчове / мм</p> <p>[40] Код</p> <p>(*) ВНИМАНИЕ! Стойността на вибрациите може да варира в зависимост от използваното на машината и нейното оборудване и може да бъде по-голяма от тази посочената. Необходимо е да се определи мерките за безопасност целящи защита на потребителя, които трябва да се базират върху оценка на създадено се натоварване от вибрациите, при условия на реално използване. За тази цел, трябва да се имат предвид всички фази на цикъла на работа, като например, изключването или работа на празен ход.</p> <p>[1] BS - TEHNIČKI PODACI</p> <p>[2] Motor</p> <p>[3] Jednocilindrični dvotaktni</p> <p>[4] Kubikaža</p> <p>[5] Snaga</p> <p>[6] Broj obrtaja pri minimalnoj brzini</p> <p>[7] Maksimalni dozvoljeni broj obrtaja bez opterećenja s namontiranim lancem</p> <p>[8] Kapacitet rezervoara za gorivo</p> <p>[9] Kapacitet rezervoara za ulje</p> <p>[10] Specifična potrošnja pri maksimalnoj snazi</p> <p>[11] Smjesa goriva (Benzin : Ulje 2-taktni)</p> <p>[12] Dužina sečenja</p> <p>[13] Debljina lanca</p> <p>[14] Zubi / korak zupčanika lanca</p> <p>[15] Maksimalna brzina lanca</p> <p>[16] Svjećica</p> | <p>[17] Težina (sa praznim rezervoarom, bez vodilica lanca, lanac)</p> <p>[18] Dimenzije</p> <p>[19] Dužina</p> <p>[20] Širina</p> <p>[21] Visina</p> <p>[22] Razina zvučnog pritiska (na osnovu standarda ISO 22868:2011)</p> <p>[23] Merna nesigurnost</p> <p>[24] Izmjerena razina zvučne snage (na osnovu standarda ISO 22868:2011)</p> <p>[25] Garantirana razina zvučne snage</p> <p>[26] Vibracije koje se prenose na ruku na prednjem rukohvatu (na osnovu standarda ISO 22867:2011)</p> <p>[27] Vibracije koje se prenose na ruku na zadnjem rukohvatu (na osnovu standarda ISO 22867:2011)</p> <p>[28] OPCIJE</p> <p>[29] Uredaj za zaštitu od smrzavanja</p> <p>[30] Dekompresijski ventil</p> <p>[32] TABLICA ZA ISPRAVNO KOMBINIRANJE VODILICA I LANCA (Pogl. 16)</p> <p>[33] KORAK</p> <p>[34] VODILICA LANCA</p> <p>[35] LANAC</p> <p>[36] MODEL</p> <p>[37] Inč</p> <p>[38] Dužina: Inč / cm</p> <p>[39] Širina žljeba: Inč / mm</p> <p>[40] Sifra</p> <p>(*) PAŽNJA! Vrednost vibracija može varirati u zavisnosti od upotrebe mašine i njene opreme i može biti veća od navedene. Neophodno je utvrditi sigurnosne mere za zaštitu rukovodaca koje se moraju zasnovati na proceni opterećenja koje stvaraju vibracije u realnim uslovima upotrebe. U tu svrhu treba uzeti u obzir sve faze ciklusa rada, kao što su, na primer, gašenje ili rad na prazno.</p> |
| <p>[1] CS - TECHNICKÉ PARAMETRY</p> <p>[2] Motor</p> <p>[3] Jednoválcový dvoutaktní</p> <p>[4] Zdvihový objem</p> <p>[5] Výkon</p> <p>[6] Minimální otáčky</p> <p>[7] Maximální přípustné otáčky bez zátěže s namontovaným řetězem</p> <p>[8] Kapacita palivové nádržky</p> <p>[9] Kapacita olejové nádržky</p> <p>[10] Specifická spotřeba při maximálním výkonu</p> <p>[11] Směs (Benzin: olej pro dvoutaktní motory)</p> <p>[12] Délka řezání</p> <p>[13] Pouška řetězu</p> <p>[14] Zuby / krok pastorku řetězu</p> <p>[15] Maximální rychlost řetězu</p> <p>[16] Zapalovací svíčka</p> <p>[17] Hmotnost (s prázdnou nádržkou, bez vodící lišta, řetěz)</p> <p>[18] Rozměry</p> <p>[19] Délka</p> <p>[20] Šířka</p> <p>[21] Výška</p> <p>[22] Úroveň akustického tlaku (dle ISO 22868:2011)</p> <p>[23] Nepřesnost měření</p> <p>[24] Naměřená hladina akustického výkonu (dle ISO 22868:2011)</p> <p>[25] Zaručená úroveň akustického výkonu</p> <p>[26] Vibrace přenášené na ruku na přední rukojeti (dle ISO 22867:2011)</p> <p>[27] Vibrace přenášené na ruku na zadní rukojeti (dle ISO 22867:2011)</p> <p>[28] MOZNOSTI</p> <p>[29] Zařízení na ochranu proti zamrznutí</p> <p>[30] Dekompresní ventil</p> <p>[32] TABULKA PRO URČENÍ SPRÁVNÉ KOMBINACE VODICÍ LIŠTY A ŘETĚZU (kap. 16)</p> <p>[33] ROZTEC</p> <p>[34] VODICÍ LIŠTA</p> <p>[35] ŘETEZ</p> | <p>[36] MODEL</p> <p>[37] Palce</p> <p>[38] Délka: Palce / cm</p> <p>[39] Šířka drážky: Palce / mm</p> <p>[40] Kód</p> <p>(*) UPOZORNĚNÍ! Hodnota vibrací se může měnit v závislosti na použití stroje a jeho výbavy a může být vyšší než uvedená hodnota. Je třeba určit bezpečnostní a ochranná opatření uživatele, která musí vycházet z odhadu zátěže produkované vibracemi v reálných podmínkách použití. Za tímto účelem je třeba vzít v úvahu všechny fáze cyklu činnosti, jako například vypnutí a činnost naprázdno.</p> <p>[1] DA - TEKNISKE DATA</p> <p>[2] Motor</p> <p>[3] Encylindret, 2 takts</p> <p>[4] Slagvolumen</p> <p>[5] Effekt</p> <p>[6] Omdrejningstal i minimum</p> <p>[7] Max. omdrejningstal tilladt uden belastning med monteret kæde</p> <p>[8] Brændstoftankens kapacitet</p> <p>[9] Olie tankens kapacitet</p> <p>[10] Specifikt forbrug ved max. effekt</p> <p>[11] Blanding (Benzin: 2-taktsolie)</p> <p>[12] Klippelængde</p> <p>[13] Tyk kæde</p> <p>[14] Antal tænder/dejing på kædehjul</p> <p>[15] Maksimal hastighed kæde</p> <p>[16] Tændror</p> <p>[17] Vægt (med tom tank, uden sværd, kæde)</p> <p>[18] Mål</p> <p>[19] Længde</p> <p>[20] Bredde</p> | <p>[21] Højde</p> <p>[22] Lydtryksniveau (i henhold til ISO 22868:2011)</p> <p>[23] Usikkerhed ved målingen</p> <p>[24] Målt lyd effekt niveau (i henhold til ISO 22868:2011)</p> <p>[25] Garanteret lyd effekt niveau</p> <p>[26] Vibrationer overført til hånden på forreste håndtag (i henhold til ISO 22867:2011)</p> <p>[27] Vibrationer overført til hånden på bagerste håndtag (i henhold til ISO 22867:2011)</p> <p>[28] EKSTRAUDSTYR</p> <p>[29] Frostbeskyttelsesanordning</p> <p>[30] Dekomprimeringsventil</p> <p>[32] TABEL TIL KORREKT KOMBINATION AF SVÆRD OG KÆDE (Kap. 16)</p> <p>[33] MELLEMRUM</p> <p>[34] SVÆRD</p> <p>[35] KÆDE</p> <p>[36] MODEL</p> <p>[37] Tommer</p> <p>[38] Længde: Tommer / cm</p> <p>[39] Sporbredde: Tommer / mm</p> <p>[40] Kode</p> <p>(*) ADVARSEL! Vibrationsniveauet kan ændre sig afhængigt af brugen af maskinen og dens udstyr, og niveauet kan være højere end det oplyste. Det er nødvendigt at fastlægge sikkerhedsforanstaltningerne til beskyttelse af brugeren. De skal være baseret på et skøn af belastningen som følge af vibrationerne ved den konkrete brug. I denne forbindelse er det nødvendigt at tage højde for alle funktionscyklussens faser; eksempelvis slukning eller funktion uden produkt.</p> |

| | | |
|--|--|---|
| <p>[1] DE - TECHNISCHE DATEN</p> <p>[2] Motor</p> <p>[3] Einzylindrisch 2-Takt</p> <p>[4] Hubraum</p> <p>[5] Leistung</p> <p>[6] Leerlaufdrehzahl</p> <p>[7] Zulässige maximale Drehzahl ohne Belastung mit montierter Kette inhalt des Kraftstofftanks</p> <p>[8] Inhalt Öltank</p> <p>[9] Spezifischer Verbrauch bei maximaler Leistung</p> <p>[10] Gemisch (Benzin: Zweitaktöl)</p> <p>[11] Schnittlänge</p> <p>[12] Dicke der Kette</p> <p>[13] Zähne / Teilung des Kettenrads</p> <p>[14] Höchstgeschwindigkeit Kette</p> <p>[15] Zündkerze</p> <p>[16] Gewicht (mit leerem Tank, ohne Schwert, Kette)</p> <p>[17] Abmessungen</p> <p>[18] Länge</p> <p>[19] Breite</p> <p>[20] Höhe</p> <p>[21] Schalldruckpegel (gemäß ISO 22868:2011)</p> <p>[22] Messgenauigkeit</p> <p>[23] Gemessener Schalleistungspegel (gemäß ISO 22868:2011)</p> <p>[24] Garantiierter Schalleistungspegel</p> <p>[25] Zulässige auf die Hand am vorderen Handgriff übertragene Vibrationen (gemäß ISO 22867:2011)</p> <p>[26] Zulässige auf die Hand am hinteren Handgriff übertragene Vibrationen (gemäß ISO 22867:2011)</p> <p>[27] OPTIONEN</p> <p>[28] Frostschutzvorrichtung</p> <p>[29] Dekompressionsventil</p> <p>[30]</p> <p>[32] TABELLE FÜR DIE KORREKTE KOMBINATION VON SCHWERT UND KETTE (Kap. 16)</p> <p>[33] GLIEDLÄNGE</p> <p>[34] SCHWERT</p> <p>[35] KETTE</p> <p>[36] MODELLE</p> | <p>[37] Zoll</p> <p>[38] Länge: Zoll / cm</p> <p>[39] Nutbreite: Zoll / mm</p> <p>[40] Code</p> <p>(*) ACHTUNG! Der Schwingungswert kann sich abhängig vom Einsatz und Einsatzwerkzeugen ändern und auch über dem angegebenen Wert liegen. Es besteht die Notwendigkeit, Sicherheitsmaßnahmen zum Schutz des Bedieners festzulegen, die auf einer Abschätzung der Belastung durch Schwingungen während der tatsächlichen Benutzungsbedingungen beruhen (hierbei sind alle Anteile des Betriebszyklus zu berücksichtigen, beispielsweise Zeiten, in denen das Elektrowerkzeug abgeschaltet ist, und solche, in denen es zwar eingeschaltet ist, aber ohne Belastung läuft).</p> <p>[1] EL - ΤΕΧΝΙΚΑ ΧΑΡΑΚΤΗΡΙΣΤΙΚΑ</p> <p>[2] Κινητήρας</p> <p>[3] Μονοκύλινδρος 2 χρόνων</p> <p>[4] Κυβισμός</p> <p>[5] Ισχύς</p> <p>[6] Ελάχιστος αριθμός περιτροφιών</p> <p>[7] Μέγιστος επιτρεπόμενος αριθμός χωρίς φορτίο με την αλυσίδα συναρμολογημένη</p> <p>[8] Χωρητικότητα του νεποζίτου καυσίμου</p> <p>[9] Χωρητικότητα του δοχείου λαδιού</p> <p>[10] Είδος κατανάλωση στην μέγιστη ισχύ</p> <p>[11] Μέγιστο (Βενζίνη): λάδι για δίχρονους κινητήρες</p> <p>[12] Μήκος κοπής</p> <p>[13] Πάχος της αλυσίδας</p> <p>[14] Δόντια / βήμα του πινιόν αλυσίδας</p> <p>[15] Μέγιστη ταχύτητα αλυσίδας</p> <p>[16] Μπουζί</p> <p>[17] Βάρος (με το νεποζίτο άδειο, χωρίς λαμα, αλυσίδα)</p> <p>[18] Διαστάσεις</p> <p>[19] Μήκος</p> <p>[20] Πλάτος</p> <p>[21] Ύψος</p> | <p>[22] Στάθμη ηχητικής πίεσης (με βάση το πρότυπο ISO 22868:2011)</p> <p>[23] Αβεβαιότητα μέτρησης</p> <p>[24] Μετρημένη στάθμη ηχητικής ισχύος (με βάση το πρότυπο ISO 22868:2011)</p> <p>[25] Στάθμη εγγυώμενης ηχητικής ισχύος</p> <p>[26] Κραδασμοί στο χέρι στην εμπρός χειρολαβή (με βάση το πρότυπο ISO 22867:2011)</p> <p>[27] Κραδασμοί στο χέρι στην πίσω χειρολαβή (με βάση το πρότυπο ISO 22867:2011)</p> <p>[28] ΠΡΟΑΙΡΕΤΙΚΑ</p> <p>[29] Σύστημα αντιπαγετικής προστασίας</p> <p>[30] Βαλβίδα αποσυμπίεσης</p> <p>[32] ΠΙΝΑΚΑΣ ΓΙΑ ΤΟ ΣΩΣΤΟ ΣΥΝΔΥΑΣΜΟ ΜΠΑΡΑΣ ΚΑΙ ΑΛΥΣΙΔΑΣ (Κεφ. 16)</p> <p>[33] ΒΗΜΑ</p> <p>[34] ΛΑΜΑ</p> <p>[35] ΑΛΥΣΙΔΑ</p> <p>[36] ΜΟΝΤ ΕΛΟ</p> <p>[37] Ίντσες</p> <p>[38] Μήκος: Ίντσες / cm</p> <p>[39] Εγκοπή: Ίντσες / mm</p> <p>[40] Κωδικός</p> <p>(*) ΠΡΟΣΟΧΗ! Η τιμή των δονήσεων μπορεί να μεταβάλλεται σε σχέση με την χρήση της μηχανής και της χρήσης του εξοπλισμού και να είναι μεγαλύτερη από την υποδεικνυόμενη. Είναι αναγκαίο ο καθορισμός των μέτρων ασφάλειας και προστασίας του χρήστη που θα πρέπει να βασίζονται στον υπολογισμό του φορτίου που παράγεται από τις δονήσεις στις πραγματικές συνθήκες χρήσης. Για αυτό το σκοπό θα πρέπει να λαμβάνονται υπόψη όλες οι φάσεις του κύκλου λειτουργίας όπως για παράδειγμα, η απενεργοποίηση ή η χρήση σε κενό.</p> |
| <p>[1] EN - TECHNICAL DATA</p> <p>[2] Engine</p> <p>[3] 2-stroke single cylinder</p> <p>[4] Displacement</p> <p>[5] Power</p> <p>[6] Idle RPM</p> <p>[7] Maximum admissible rpm without load with chain installed</p> <p>[8] Fuel tank capacity</p> <p>[9] Oil tank capacity</p> <p>[10] Maximum power specific consumption</p> <p>[11] Fuel mixture (Petrol: 2-stroke oil)</p> <p>[12] Cutting length</p> <p>[13] Chain gauge</p> <p>[14] Chain pinion teeth / pitch</p> <p>[15] Maximum chain speed</p> <p>[16] Spark plug</p> <p>[17] Weight (with empty tank, without bar, chain)</p> <p>[18] Dimensions</p> <p>[19] Length</p> <p>[20] Width</p> <p>[21] Height</p> <p>[22] Sound pressure level (according to ISO 22868:2011 & BS EN ISO 22868:2011)</p> <p>[23] Measurement uncertainty</p> <p>[24] Measured sound power level (according to ISO 22868:2011 & BS EN ISO 22868:2011)</p> <p>[25] Guaranteed sound power level</p> <p>[26] Vibrations transmitted to hand on front handle (according to ISO 22867:2011 & BS EN ISO 22868:2011)</p> <p>[27] Vibrations transmitted to hand on rear handle (according to ISO 22867:2011 & BS EN ISO 22868:2011)</p> <p>[28] OPTIONS</p> <p>[29] Anti-freeze device</p> <p>[30] Pressure relief valve</p> <p>[32] CORRECT BAR AND CHAIN COMBINATION TABLE (Chap. 16)</p> <p>[33] PITCH</p> <p>[34] BAR</p> <p>[35] CHAIN</p> | <p>[36] MODEL</p> <p>[37] Inches</p> <p>[38] Length: Inches / cm</p> <p>[39] Groove width: Inches / mm</p> <p>[40] Code</p> <p>(*) WARNING! The vibration value may vary according to the usage of the machine and its fitted equipment, and be higher than the one indicated. Safety measures must be established to protect the user and must be based on the load estimate generated by the vibrations in real usage conditions. In this regard, all the operational cycle phases must be taken into consideration, such as switching off or idle running.</p> <p>[1] ES - DATOS TÉCNICOS</p> <p>[2] Motor</p> <p>[3] Monocilíndrico 2 tiempos</p> <p>[4] Cilíndrada</p> <p>[5] Potencia</p> <p>[6] Número de revoluciones por mínimo</p> <p>[7] Número de revoluciones máximo admisible sin carga con cadena montada</p> <p>[8] Capacidad del depósito carburante</p> <p>[9] Capacidad del depósito del aceite</p> <p>[10] Consumo específico a la máxima potencia</p> <p>[11] Mezcla (Gasolina: Aceite 2 Tiempos)</p> <p>[12] Longitud de corte</p> <p>[13] Espesor de la cadena</p> <p>[14] Dientes / paso del piñón cadena</p> <p>[15] Velocidad máxima de la cadena</p> <p>[16] Bujía</p> <p>[17] Peso (con depósito vacío, sin barra, cadena)</p> <p>[18] Dimensiones</p> <p>[19] Longitud</p> <p>[20] Anchura</p> | <p>[21] Altura</p> <p>[22] Nivel de presión sonora (según ISO 22868:2011)</p> <p>[23] Incertidumbre de medida</p> <p>[24] Nivel de potencia sonora medido (según ISO 22868:2011)</p> <p>[25] Nivel de potencia sonora garantizado</p> <p>[26] Vibraciones transmitidas a la mano en la empuñadura anterior (según ISO 22867:2011)</p> <p>[27] Vibraciones transmitidas a la mano en la empuñadura posterior (según ISO 22867:2011)</p> <p>[28] OPCIONES</p> <p>[29] Dispositivo anti-hielo</p> <p>[30] Válvula de descompresión</p> <p>[32] TABLA PARA LA CORRECTA COMBINACIÓN DE BARRA Y CADENA (Cap. 16)</p> <p>[33] PASO</p> <p>[34] BARRA</p> <p>[35] CADENA</p> <p>[36] MODELO</p> <p>[37] Pulgadas</p> <p>[38] Longitud: Pulgadas / cm</p> <p>[39] Anchura ranura: Pulgadas / mm</p> <p>[40] Código</p> <p>(*) ¡ATENCIÓN! El valor de las vibraciones puede variar según el uso de la máquina y de su montaje y ser superior al indicado. Se aconseja establecer las medidas de seguridad de protección del usuario que deben descender estimando la carga generada por las vibraciones en las condiciones reales de uso. Para dicha finalidad deben tomarse en consideración todas las fases del ciclo de funcionamiento como por ejemplo, el apagado o el funcionamiento en vacío.</p> |

| | | |
|---|--|---|
| <p>[1] ET - TEHNILISED ANDMED</p> <p>[2] Mootor</p> <p>[3] Uhe silindriga 2-taktiline</p> <p>[4] Töömaht</p> <p>[5] Võimsus</p> <p>[6] Pöörete arv tühkikäigul</p> <p>[7] Maksimumpöörete lubatud arv ilma pingeta monteeritud ketiga</p> <p>[8] Kütusepaagi maht</p> <p>[9] Oliipaagi maht</p> <p>[10] Eritarbiimine maksimumvõimsusel</p> <p>[11] Segu (bensiin: õli 2 taktiline)</p> <p>[12] Lõikepikkus</p> <p>[13] Keti paksus</p> <p>[14] Keti hammarratta hambad / samm</p> <p>[15] Maksimaalne kiirus kett</p> <p>[16] Kүүлal</p> <p>[17] Kaal (tühja paagiga, ilma saelatt, kett)</p> <p>[18] Mootmed</p> <p>[19] Pikkus</p> <p>[20] Laius</p> <p>[21] Kõrgus</p> <p>[22] Helirõhu tase (vastavalt ISO 22868:2011)</p> <p>[23] Mõõtmiseabtäpsus</p> <p>[24] Helivõimsuse mõõdetav tase (vastavalt ISO 22868:2011)</p> <p>[25] Garanteeritud helivõimsuse tase</p> <p>[26] Eesmiselt käepidemelt käele üle kanduv vibratsioon (vastavalt ISO 22867:2011)</p> <p>[27] Tagumiselt käepidemelt käele üle kanduv vibratsioon (vastavalt ISO 22867:2011)</p> <p>[28] VALIKUD</p> <p>[29] Jäätumisvastane seade</p> <p>[30] Kaitseklaap</p> <p>[32] SAEKETI JA -PLAADI KOMBINATSIOONIDE TABEL (16. ptk)</p> <p>[33] SÁMM</p> <p>[34] SAELATT</p> <p>[35] KETT</p> <p>[36] MUDELIL</p> <p>[37] Tõlli</p> | <p>[38] Pikkus: Tõlli / cm</p> <p>[39] Kanali Laius: Tõlli / mm</p> <p>[40] Kood</p> <p>(*) TÁHELEPANU! Vibratsioonitase võib varieeruda vastavalt masina kasutusele ja tema ettevalmistusele ja olla näidatud suurem. Vajalik on määrata kasutajast lähtuvad ohutusmäärad, mis peavad baseeruma tegelikes kasutustingimustes vibratsiooni poolt tekitatud laetuse hindamisel. Sellel eesmärgil tuleb arvestada kõiki töotsukli lõike, nagu näiteks väljalülitamine või töötamine tühkikäigul.</p> <p>[1] FI - TEKNISET TIEDOT</p> <p>[2] Moottori</p> <p>[3] Yksisynterinen 2-vaiheinen</p> <p>[4] Tilavuus</p> <p>[5] Teho</p> <p>[6] Kierroslukumäärä minimissä</p> <p>[7] Salititu suurin mahdollinen kierroslukumäärä ilman kuormaa ketju asennettuna</p> <p>[8] Polttoainesäiliön tilavuus</p> <p>[9] Öljysäiliön tilavuus</p> <p>[10] Omaniskulutus täystehoilja</p> <p>[11] Polttoainesos (Bensiini: Öljy 2-tahti)</p> <p>[12] Leikkauksen pituus</p> <p>[13] Ketjun paksuus</p> <p>[14] Ketjun hammarrataan hampaat / hammasluku</p> <p>[15] Maksiminopeus ketju</p> <p>[16] Sytytystulppa</p> <p>[17] Paino (säiliö tyhjänä, ilman terälevy, ketju)</p> <p>[18] Koko</p> <p>[19] Pituus</p> <p>[20] Leveys</p> <p>[21] Korkeus</p> <p>[22] Äänenpaineen taso (ISO 22868:2011:n mukaisesti)</p> <p>[23] Epätarkka mittaus</p> <p>[24] Mitattu äänitehotaso (ISO 22868:2011:n mukaisesti)</p> | <p>[25] Taattu äänitehotaso</p> <p>[26] Etukahvaan kohdistuva tärinä (ISO 22867:2011:n mukaisesti)</p> <p>[27] Takakahvaan kohdistuva tärinä (ISO 22867:2011:n mukaisesti)</p> <p>[28] VALINNAT</p> <p>[29] Jäätymisenestolaite</p> <p>[30] Paineenallennusventiili</p> <p>[32] TÁULUKKO TERÄLEVYN JA KETJUN OIKEA YHDISTELMÄ (Luku 16)</p> <p>[33] KULLKU</p> <p>[34] TERÄLEVY</p> <p>[35] KETJU</p> <p>[36] MALLI</p> <p>[37] Tuumaa</p> <p>[38] Pituus: Tuumaa / cm</p> <p>[39] Uran Leveys: Tuumaa / mm</p> <p>[40] Koodi</p> <p>(*) HUOMAUTUS! Tärinäarvo voi vaihdella laitteen käyttötoiminnon mukaan ja laitteen kokoonpanon mukaan ja arvo voi olla korkeampi kuin annettu arvo. Käyttäjän turvallisuuden takaamiseksi on ryhdyttävä tarvittaviin varoitoimenpiteisiin, jotka määritellään todellisesä käytössä arvioidun tärinäkuormituksen pohjalta. Tämän vuoksi on huomioitava kaikki toimintasyklin vaiheet kuten esim. laitteen sammuttaminen tai laiteen tyhjääkynti.</p> |
| <p>[1] FR - CARACTÉRISTIQUES TECHNIQUES</p> <p>[2] Moteur</p> <p>[3] Monocylindrique à 2 temps</p> <p>[4] Cylindrée</p> <p>[5] Puissance</p> <p>[6] Nombre de tours au minimum</p> <p>[7] Nombre de tours maximum admissible sans charge avec la chaîne montée</p> <p>[8] Capacité du réservoir de carburant</p> <p>[9] Capacité du réservoir de l'huile</p> <p>[10] Consommation spécifique à la puissance maximum</p> <p>[11] Mélange (Essence : Huile 2 temps)</p> <p>[12] Longueur de coupe</p> <p>[13] Epaisseur de la chaîne</p> <p>[14] Dents / pas du pignon de chaîne</p> <p>[15] Vitesse maximale de la chaîne</p> <p>[16] Bougie</p> <p>[17] Poids (avec le réservoir vide, sans guide-chaîne, chaîne)</p> <p>[18] Dimensions</p> <p>[19] Longueur</p> <p>[20] Largeur</p> <p>[21] Hauteur</p> <p>[22] Niveau de pression sonore (selon la norme ISO 22868:2011)</p> <p>[23] Incertitude de la mesure</p> <p>[24] Niveau de puissance sonore mesuré (selon la norme ISO 22868:2011)</p> <p>[25] Niveau de puissance sonore garanti</p> <p>[26] Vibrations transmises à la main sur la poignée antérieure</p> <p>[27] Vibrations transmises à la main sur la poignée postérieure (selon la norme ISO 22867:2011)</p> <p>[28] OPTIONS</p> <p>[29] Dispositif antigel</p> <p>[30] Valve de décompression</p> <p>[32] TABLEAU DES COMBINAISONS CORRECTES ENTRE GUIDE-CHAÎNE ET CHAÎNE (Chap. 16)</p> <p>[33] PAS</p> <p>[34] GUIDE-CHAÎNE</p> | <p>[35] CHAÎNE</p> <p>[36] MODÈLE</p> <p>[37] Pouces</p> <p>[38] Longueur: Pouces / cm</p> <p>[39] Largeur Rainure: Pouces / mm</p> <p>[40] Code</p> <p>(*) ATTENTION! La valeur des vibrations peut varier en fonction de l'emploi de la machine et de son agencement, et peut devenir supérieure à la valeur qui est indiquée. Il est nécessaire d'établir les mesures de sécurité pour la protection de l'utilisateur; ces dernières doivent être fondées sur l'estimation de la charge engendrée par les vibrations dans les conditions réelles d'utilisation. A ce sujet, il faut prendre en considération toutes les phases du cycle de fonctionnement, comme par exemple l'extinction ou le fonctionnement à vide.</p> <p>[1] HR - TEHNIČKI PODACI</p> <p>[2] Motor</p> <p>[3] Jednocilindrični, 2-taktni</p> <p>[4] Radni obujam</p> <p>[5] Snaga</p> <p>[6] Broj okretaja na minimumu</p> <p>[7] Najviši dopušteni broj okretaja bez opterećenja, s montiranim lancem</p> <p>[8] Zapremina spremnika goriva</p> <p>[9] Zapremina spremnika ulja</p> <p>[10] Specifična potrošnja pri maksimalnoj snazi</p> <p>[11] Mješavina (benzin: ulje za 2-taktni motore)</p> <p>[12] Dužina rezanja</p> <p>[13] Debljina lanca</p> <p>[14] Zupci / korak lančanika</p> <p>[15] Maksimalna brzina lanca</p> <p>[16] Svječica</p> <p>[17] Težina (s praznim spremnikom, bez vodilica, lanac)</p> <p>[18] Dimenzije</p> <p>[19] Dužina</p> <p>[20] Širina</p> | <p>[21] Visina</p> <p>[22] Razina zvučnog tlaka (na osnovu standarda ISO 22868:2011)</p> <p>[23] Mjerna nesigurnost</p> <p>[24] Izmjerena razina zvučne snage (na osnovu standarda ISO 22868:2011)</p> <p>[25] Zajamčena razina zvučne snage</p> <p>[26] Vibracije koje se prenose na ruku putem prednje ručke (na osnovu standarda ISO 22867:2011)</p> <p>[27] Vibracije koje se prenose na ruku putem stražnje ručke (na osnovu standarda ISO 22867:2011)</p> <p>[28] OPCJE</p> <p>[29] Uređaj protiv zaledivanja</p> <p>[30] Ventil za dekompresiju</p> <p>[32] TABLICA ZA PRAVILNO KOMBINIRANJE VODILICE I LANCA (16. pog.)</p> <p>[33] KORAK</p> <p>[34] VODILICA</p> <p>[35] LANAC</p> <p>[36] MODEL</p> <p>[37] Inč</p> <p>[38] Dužina: Inč / cm</p> <p>[39] Širina Uzljebljenja: Inč / mm</p> <p>[40] Šifra</p> <p>(*) POZOR! Ovisno o korištenju stroja i njegove opreme, vrijednost vibracija može biti drugačija te biti i viša od one naznačene. Potrebno je utvrditi sigurnosne mjere radi zaštite korisnika, na temelju procjene opterećenja kojeg stvaraju vibracije u stvarnim uvjetima korištenja. U vezi s tim treba uzeti u obzir sve faze radnog ciklusa, kao na primjer isključivanje ili rad na prazno.</p> |

| | | |
|---|--|--|
| <p>[1] HU - MŰSZAKI ADATOK</p> <p>[2] Motor</p> <p>[3] Egyhengeres, kétütemű</p> <p>[4] Hengerűrtartalom</p> <p>[5] Teljesítmény</p> <p>[6] Fordulatszám alapjáraton</p> <p>[7] Maximális megengedett fordulatszám terhelés nélkül, felszerelt láncsal</p> <p>[8] Uzemanyagtartály kapacitása</p> <p>[9] Olajtartály kapacitása</p> <p>[10] Fajlagos fogyasztás a legnagyobb teljesítményen</p> <p>[11] Keverék (Benzin: Olaj kétütemű motorokhoz)</p> <p>[12] Vágáshossz</p> <p>[13] Vastag lánc</p> <p>[14] Lánc fogaskerék fogai / fogosztása</p> <p>[15] Maximális sebesség / óra</p> <p>[16] Gyertya</p> <p>[17] Súly (üres tartállyal, anélkül vezetőlemezzel, lánc)</p> <p>[18] Méretek</p> <p>[19] Hosszúság</p> <p>[20] Szélesség</p> <p>[21] Magasság</p> <p>[22] Hangnyomásszint (ISO 22868:2011 szabvány alapján)</p> <p>[23] Mérésbizonytalanság</p> <p>[24] Mért zajteljesítmény szint (ISO 22868:2011 szabvány alapján)</p> <p>[25] Garantált zajteljesítmény szint</p> <p>[26] Az elülős markolatnál a kéz felé továbbított rezgések (ISO 22867:2011 szabvány alapján)</p> <p>[27] A hátsó markolatnál a kéz felé továbbított rezgések (ISO 22867:2011 szabvány alapján)</p> <p>[28] OPCIÓK</p> <p>[29] Fagyvédelmi szerkezet</p> <p>[30] Nyomáscsökkentő szelep</p> <p>[32] HELYES VEZETŐLEMEZ/LÁNC KOMBINÁCIÓK TÁBLAZATA (16. fejelet)</p> <p>[33] LÁNCOSZTÁS</p> <p>[34] VEZETŐLEMEZ</p> | <p>[35] LÁNC</p> <p>[36] MODEL</p> <p>[37] Hüvelyk</p> <p>[38] Hossz: Hüvelyk / cm</p> <p>[39] Vájat Szélesség: Hüvelyk / mm</p> <p>[40] Kód</p> <p>(*) FIGYELEM! A vibrációérték változhat a gép alkalmazási funkciója és felszereltsége függvényében, és meghaladhatja a megadott értéket. Meg kell határozni a felhasználó védelmét szolgáló biztonsági intézkedéseket, melyeket a valós használati feltételek melletti vibrációs terhelések becsülésére kell alapozni. Ebből a célból figyelembe kell venni az üzemi ciklus összes fázisát, például a kikapcsolást és az üresben való üzemelést is.</p> <p>[1] LT - TECHINIAI DUOMENYS</p> <p>[2] Variklis</p> <p>[3] Mono cilindrinis 2 fazių</p> <p>[4] Variklio tūris</p> <p>[5] Galia</p> <p>[6] Apsisukimų numeris minimaliu režimu</p> <p>[7] Maksimaliai priimtinas apsisukimų numeris be arovimo su sumontuota grandine</p> <p>[8] Degalų bako talpa</p> <p>[9] Alyvos bakelio pajėgumas yra</p> <p>[10] Maksimalaus galinġumo specifinis suauodojimas</p> <p>[11] Mišinys (Benzinas: alyva 2 taktu)</p> <p>[12] Pjovimo ilgis</p> <p>[13] Storis grandinės</p> <p>[14] Dantys / grandinės dantratuکو zingsnis</p> <p>[15] Maksimalus greitis grandinės</p> <p>[16] Žvakė</p> <p>[17] Svoris (tuščiu bakeliu, be strypas, grandinė)</p> <p>[18] Įmatavimai</p> <p>[19] Ilgis</p> <p>[20] Plotis</p> | <p>[21] Aukštis</p> <p>[22] Garso slėgio lygis (pagal „ISO 22868:2011“)</p> <p>[23] Matavimo netikslumas</p> <p>[24] Įstatuotas garso galios pagal „ISO 22868:2011“)</p> <p>[25] Garantuotas garso galios lygis</p> <p>[26] Vibracijos lygis, priekinė rankena pagal „ISO 22867:2011“)</p> <p>[27] Vibracijos lygis, galinė rankena pagal „ISO 22867:2011“)</p> <p>[28] PASIRENKAMI PRIEDAI</p> <p>[29] Apsauga nuo užšalimo</p> <p>[30] Dekompresijos vožtuvas</p> <p>[32] TAISYKLINGO JUOSTOS IR GRANDINĖS SUDERINIMO LENTELE (16 skyr.)</p> <p>[33] ZINGSNIS</p> <p>[34] STRYPAS</p> <p>[35] GRANDINĖ</p> <p>[36] MODELIS</p> <p>[37] Colis</p> <p>[38] Ilgis: Colis / cm</p> <p>[39] Griovelio Plotis: Colis / mm</p> <p>[40] Kodas</p> <p>(*) DĖMESIO! Vibracijų vertė gali keistis atsižvelgiant į įrenginio darbo pobūdį ir jo paruošimą ir gali viršyti nurodytą vertes. Būtina nustatyti saugumo matavimams, kurie turi remtis sugeneruotais vibracijų apkrovos apskaičiavimais realiomis naudojimo sąlygomis. Dėl šios priežasties turi būti atsižvelgiama į visas veikimo ciklo fazes, kaip pavyzdžiui, išjungimas arba veikimas tuščiai.</p> |
| <p>[1] LV - TEHNISKIE DATI</p> <p>[2] Dzinējs</p> <p>[3] Viencilindra, divtaktu</p> <p>[4] Cilindru tilpums</p> <p>[5] Jauda</p> <p>[6] Aprēznieņu skaits minimālajā režīmā</p> <p>[7] Maksimālais pielaujamais aprēznieņu skaits bez slodzes ar uzšādītu ķēdi</p> <p>[8] Degvielas tvertnes tilpums</p> <p>[9] Eļļas tvertnes tilpums</p> <p>[10] Ipatnējais patēriņš pie maksimālās jaudas</p> <p>[11] Maisījums (benzīns : eļļa 2-taktu dzinējiem)</p> <p>[12] Griešanas garums</p> <p>[13] Kēdes biežums</p> <p>[14] Kēdes zobrata zobi / solis</p> <p>[15] Maksimālais ātrums kēdes</p> <p>[16] Svece</p> <p>[17] Svārs (ar tukšu tvertni, bez sliede, ķēde)</p> <p>[18] Izмери</p> <p>[19] Ģarums</p> <p>[20] Platums</p> <p>[21] Augstums</p> <p>[22] Skaņas spiediena līmenis (Saskaņā ar ISO 22868:2011 prasībām)</p> <p>[23] Mērijuma kļūda</p> <p>[24] Mērītās skaņas jaudas līmenis (Saskaņā ar ISO 22868:2011 prasībām)</p> <p>[25] Garantētās skaņas jaudas līmenis</p> <p>[26] No priekšējā roktura rokai nododamā vibrācija (Saskaņā ar ISO 22867:2011 prasībām)</p> <p>[27] No aizmugurējā roktura rokai nododamā vibrācija (Saskaņā ar ISO 22867:2011 prasībām)</p> <p>[28] PĀPILDĀPĪRIKĀJUMS</p> <p>[29] Pretaizsaišanas ierīce</p> <p>[30] Dekompresijas vārst</p> <p>[32] SLIEZU UN KĒZU PĀREIZU KOMBINĀCIJU TABULA (16. nod.)</p> <p>[33] SOLIS</p> <p>[34] SLIEDE</p> <p>[35] KĒDE</p> | <p>[36] MODELIM</p> <p>[37] Collas</p> <p>[38] Ģarums: Collas / cm</p> <p>[39] Rievas Platums: Collas / mm</p> <p>[40] Kods</p> <p>(*) UZMANĪBU! Vibrāciju vērtība ir atkarīga no mašīnas lietošanas veida un no apkopojuma, iedējādi, tā var pārsniegt norādīto vērtību. Izstrādājot drošības un mašīnas lietotāja aizsardzības noteikumus ir jāizmanto vibrāciju noslodzes novērtējums, kas veidojas reālos lietošanas apstākļos. Tādējādi, ir jāņem vērā visi darbības cikla posmi, piemēram, izslēgšana vai darbība tukšgaitā.</p> <p>[1] MK - TEHNICHI PODATOICI</p> <p>[2] Мотор</p> <p>[3] Моноцилиндричен двотактен</p> <p>[4] Напачитет</p> <p>[5] Мокност</p> <p>[6] Број на вртежи на минимум</p> <p>[7] Број на дозволени вртежи на максимум без оптоварување со поставен ланец</p> <p>[8] Напачитет на резервоарот за гориво</p> <p>[9] Напачитет на резервоарот за масло</p> <p>[10] Специфична потрошувачка на максимална моќност</p> <p>[11] Мешавина (бензин: масло за двотактни мотори)</p> <p>[12] Должина на сечење</p> <p>[13] Дебелина на синцидрот</p> <p>[14] Запци на ланецот / степен на запченикот на ланецот</p> <p>[15] Максималната брзина на сабудување</p> <p>[16] Свеќичка</p> <p>[17] Тежина (со празен резервоар, без лост, ланец)</p> <p>[18] Димензии</p> <p>[19] Должина</p> <p>[20] Ширина</p> | <p>[21] Висина</p> <p>[22] Ниво на звучен притисок (според ISO 22868:2011)</p> <p>[23] Несигурност за мерење</p> <p>[24] Измерено ниво на бучава (според ISO 22868:2011)</p> <p>[25] Гарантирано ниво на бучава</p> <p>[26] Вибрации што се пренесуваат на раце од предната рачка (според ISO 22867:2011)</p> <p>[27] Вибрации што се пренесуваат на раце од задната рачка (според ISO 22867:2011)</p> <p>[28] ОПЦИИ</p> <p>[29] Уред против смрзнување</p> <p>[30] Вентил за декомпресија</p> <p>[32] ТАБЕЛА ЗА ПРАВИЛНА КОМБИНАЦИЈА НА ЛОСТОВИ И СИНЦИРИ (поглавје 16)</p> <p>[33] СТЕПЕН</p> <p>[34] ЛОСТ</p> <p>[35] ЛАНЕЦ</p> <p>[36] МОДЕЛ</p> <p>[37] ИНЧИ</p> <p>[38] Должина: инчи / см</p> <p>[39] Јлџб: инчи / мм</p> <p>[40] Код</p> <p>(*) ВНИМАНИЕ! Вредноста на вибрациите може да варира од функцијата на примената на машината и на нејзините поставки и е супериорна како што е посочена. Неопходно е да се воспостават мерките на безбедност и заштита за корисникот што треба да го поднесат генерираното оптоварување од вибрациите во реални услови на употреба. Танвата намера треба да ги земе во предвид сите фази на циклусот на работа, како што се на примеро исклучувањето или работа на празно.</p> |

| | | |
|---|--|--|
| <p>[1] NL - TECHNISCHE GEGEVENS</p> <p>[2] Motor</p> <p>[3] Tweekt-ééncilindermotor</p> <p>[4] Cilinderinhoud</p> <p>[5] Vermogen</p> <p>[6] Minimaal toerental</p> <p>[7] Maximaal toegestaan toerental zonder lading met ketting gemonteerd</p> <p>[8] Vermogen brandstofreservoir</p> <p>[9] Vermogen van het oliereservoir</p> <p>[10] Specifiek gebruik bij maximaal vermogen</p> <p>[11] Mengeling (Benzine : Olie 2-takt)</p> <p>[12] Lengte van de snit</p> <p>[13] Dikte van de ketting</p> <p>[14] Tand(en) / steek van het kettingwiel</p> <p>[15] Maximum speed ketting</p> <p>[16] Bougie</p> <p>[17] Gewicht (bij leeg reservoir, zonder blad, ketting)</p> <p>[18] Afmetingen</p> <p>[19] Lengte</p> <p>[20] Breedte</p> <p>[21] Hoogte</p> <p>[22] Niveau geluidsdruk (op basis van ISO 22868:2011)</p> <p>[23] Meetonzekerheid</p> <p>[24] Gemeten geluidsvermogeniveau (op basis van ISO 22868:2011)</p> <p>[25] Gegarandeerd geluidsniveau</p> <p>[26] Trillingen overgedragen op de hand op de voorste handgreep (op basis van ISO 22867:2011)</p> <p>[27] Trillingen overgedragen op de hand op de achterste handgreep (op basis van ISO 22867:2011)</p> <p>[28] OPTIES</p> <p>[29] Antivries-irrichting</p> <p>[30] Reduceerklap</p> <p>[32] TABEL VOOR DE CORRECTE COMBINATIE VAN BLAD EN KETTING (Hfdstk. 16)</p> <p>[33] STAP</p> <p>[34] BLAD</p> | <p>[35] KETTING</p> <p>[36] MODEL</p> <p>[37] Duimen</p> <p>[38] Lengte: Duimen / cm</p> <p>[39] Breedte Groef: Duimen / mm</p> <p>[40] Code</p> <p>(*) LET OP: De waarde van de trillingen kan variëren in functie van het gebruik van de machine en zijn uitrusting en hoger zijn dan de aangegeven waarde. De veiligheidsmaatregelen ter bescherming van de gebruiker moeten bepaald worden door zich te baseren op de schatting van de lading veroorzaakt door de trillingen onder de werkelijke gebruiksomstandigheden. Hiervoor moeten alle fases van de werkingscyclus in beschouwing genomen worden zoals bijvoorbeeld het uitzetten en de onbelastte werking.</p> <p>[1] NO - TEKNISKE DATA</p> <p>[2] Motor</p> <p>[3] Ensyndret, totakts</p> <p>[4] Slagvolum</p> <p>[5] Ytelse</p> <p>[6] Turtall ved tomgang</p> <p>[7] Maks tillatt turtall uten belastning med montert kjede</p> <p>[8] Drivstofftankens kapasitet</p> <p>[9] Oljetankens kapasitet</p> <p>[10] Forbruk ved maks effekt</p> <p>[11] Blanding (Bensin: 2-takts olje)</p> <p>[12] Kuttelengde</p> <p>[13] Tykk kjede</p> <p>[14] Tannhjulets tenner / tagger</p> <p>[15] Topplart kjede</p> <p>[16] Tennplugg</p> <p>[17] Vekt (med tom tank, uten sverd, kjede)</p> <p>[18] Mål</p> <p>[19] Lengde</p> <p>[20] Bredde</p> | <p>[21] Høyde</p> <p>[22] Lydtrykknivå (iht. ISO 22868:2011)</p> <p>[23] Måleusikkerhet</p> <p>[24] Målt lydeffektnivå (iht. ISO 22868:2011)</p> <p>[25] Garantert lydeffektnivå</p> <p>[26] Vibrasjoner overført til hånden på det fremre håndtaket (iht. ISO 22867:2011)</p> <p>[27] Vibrasjoner overført til hånden på det bakre håndtaket (iht. ISO 22867:2011)</p> <p>[28] EKSTRAUTSTYR</p> <p>[29] Enhet for frostsikring</p> <p>[30] Dekompresjonsventil</p> <p>[32] TABELL FOR RIKTIG KOMBINASJON AV SVERD OG KJEDE (Kap. 16)</p> <p>[33] MELLOMROM</p> <p>[34] SVERD</p> <p>[35] KJEDE</p> <p>[36] MODELL</p> <p>[37] Tommer</p> <p>[38] Lengde: Tommer / cm</p> <p>[39] Sporbredde: Tommer / mm</p> <p>[40] Kode</p> <p>(*) ADVARSEL! Vibrasjonsnivået kan variere avhengig av bruken av maskinen samt hvordan den er utstyrt, og det kan være høyere enn det angitte. Det er nødvendig å fastsette sikkerhetstiltak for beskyttelse av brukeren som må basere seg på et estimat av belastningen som skyldes vibrasjoner under reelle bruksbetingelser. I den sammenheng må en ta i betraktning samtlige faser i funksjonssyklusen, herunder for eksempel avslåing om tomgang.</p> |
| <p>[1] PL - DANE TECHNICZNE</p> <p>[2] Silnik</p> <p>[3] Jednocylindrowy 2-suwowy</p> <p>[4] Pojemność skokowa</p> <p>[5] Moc</p> <p>[6] Liczba obrotów na minimum</p> <p>[7] Liczba obrotów maksymalnie dopuszczalna, bez obciążenia z łańcuchem zamontowanym</p> <p>[8] Pojemność zbiornika paliwa</p> <p>[9] Pojemność zbiornika oleju</p> <p>[10] Zużycie specyficzne przy maksymalnej mocy</p> <p>[11] Mieszanka (Benzyna : Olej do silnika 2-suwowego)</p> <p>[12] Długość cięcia</p> <p>[13] Grubość łańcucha</p> <p>[14] Żęby / podziałka koła zębatego łańcucha</p> <p>[15] Maksymalna prędkość łańcucha</p> <p>[16] Świeca zapłonowa</p> <p>[17] Ciężar (z pustym zbiornikiem, bez prowadnica, łańcuch)</p> <p>[18] Wymiary</p> <p>[19] Długość</p> <p>[20] Szerokość</p> <p>[21] Wysokość</p> <p>[22] Poziom ciśnienia akustycznego (zgodnie z ISO 22868:2011)</p> <p>[23] Niepewność pomiaru</p> <p>[24] Mierzony poziom mocy akustycznej (zgodnie z ISO 22868:2011)</p> <p>[25] Gwarantowany poziom mocy akustycznej</p> <p>[26] Wibracje przekazywane na rękę poprzez uchwyty przedni (zgodnie z ISO 22867:2011)</p> <p>[27] Wibracje przekazywane na rękę poprzez uchwyty tylny (zgodnie z ISO 22867:2011)</p> <p>[28] OPCJE</p> <p>[29] Urządzenie zabezpieczające przed zamrzaniem</p> <p>[30] Zawór dekompresyjny</p> <p>[32] TABELA PRAWIDŁOWEJ KOMBINACJI PRAWIDŁOWY I ŁAŃCUCHA (rozd. 16)</p> <p>[33] ROZSTAW</p> | <p>[34] PROWADNICA</p> <p>[35] ŁANCUCH</p> <p>[36] MODELU</p> <p>[37] Cale</p> <p>[38] Długość: Cale / cm</p> <p>[39] Szerokość Bruzdy: Cale / mm</p> <p>[40] Kod</p> <p>(*) UWAGA! Wartość wibracji może się zmieniać w zależności od użycia urządzenia i jego wyposażenia i może być wyższa od tej wskazanej. Niezbędny jest ustalenie środków bezpieczeństwa w celu ochrony użytkownika, które muszą się opierać na oszacowaniu ładunku wytwarzanego przez wibracje w rzeczywistych warunkach użytkowania. W tym celu powinny być brane pod uwagę wszystkich fazy cyklu funkcjonowania, jak na przykład wyłączenie lub działanie na biegu jałowym.</p> <p>[1] PT - DADOS TÉCNICOS</p> <p>[2] Motor</p> <p>[3] Monocilindro 2 tempos</p> <p>[4] Cilindrada</p> <p>[5] Potência</p> <p>[6] Número de rotações no mínimo</p> <p>[7] Número máximo permitido de rotações sem carga com corrente montada</p> <p>[8] Capacidade do tanque de combustível</p> <p>[9] Capacidade do tanque do óleo</p> <p>[10] Consumo específico na potência máxima</p> <p>[11] Mistura (Gasolina : Óleo 2 tempos)</p> <p>[12] Comprimento de corte</p> <p>[13] Spessore catena</p> <p>[14] Dentes / distância entre eixos do pínhão da corrente</p> <p>[15] Velocidade máxima da cadeia</p> <p>[16] Vela</p> <p>[17] Peso (com tanque vazio, sem lâmina-guia, corrente)</p> <p>[18] Dimensões</p> | <p>[19] Comprimento</p> <p>[20] Largura</p> <p>[21] Altura</p> <p>[22] Nivel de pressão sonora (com base na ISO 22868:2011)</p> <p>[23] Incerteza de medição</p> <p>[24] Nivel medido de potencia sonora (com base na ISO 22868:2011)</p> <p>[25] Nivel garantido de potencia sonora</p> <p>[26] Vibraciones transmitidas na mão sobre a pega dianteira (com base na ISO 22867:2011)</p> <p>[27] Vibraciones transmitidas na mão sobre a pega traseira (com base na ISO 22867:2011)</p> <p>[28] OPCOES</p> <p>[29] Dispositivo antigelo</p> <p>[30] Válvula de descompressão</p> <p>[32] TABELA PARA A COMBINAÇÃO CORRETA DE BARRA E CORRENTE (Cap. 16)</p> <p>[33] PASSO</p> <p>[34] LÂMINA-GUIA</p> <p>[35] CORRENTE</p> <p>[36] MODELO</p> <p>[37] Polegadas</p> <p>[38] Comprimento: Polegadas / cm</p> <p>[39] Largura do canal: Polegadas / mm</p> <p>[40] Código</p> <p>(*) ATENÇÃO! O valor das vibrações pode variar em função da utilização da máquina e da sua preparação e ser acima daquele indicado. É necessário estabelecer as medidas de segurança para a proteção do utilizador que devem ser baseadas na estimativa de carga gerada pelas vibrações nas condições reais de utilização. Para tal fim, devem ser levadas em consideração todas as fases do ciclo de funcionamento tais como por exemplo, o desligamento ou o funcionamento em vazio.</p> |

| | | |
|---|--|--|
| <p>[1] RO - DATE TEHNICE</p> <p>[2] Motor</p> <p>[3] Monocilindric în 2 timpi</p> <p>[4] Cilindree</p> <p>[5] Putere</p> <p>[6] Număr minim de rotații pe minut</p> <p>[7] Numărul maxim admis de rotații fără sarcină cu lanțul montat</p> <p>[8] Capacitate rezervor carburant</p> <p>[9] Capacitate rezervor ulei</p> <p>[10] Consum specific la capacitate maximă</p> <p>[11] Amestec (Benzină: Ulei pt. motoare în doi timpi)</p> <p>[12] Lungime țâiere</p> <p>[13] Grosimea lanțului</p> <p>[14] Dinți / pas pinion lanț</p> <p>[15] Maximă de viteză a lanțului</p> <p>[16] Bujie</p> <p>[17] Greutate (cu rezervorul gol, fara bară, lanț)</p> <p>[18] Dimensiuni</p> <p>[19] Lungime</p> <p>[20] Lățime</p> <p>[21] Înălțime</p> <p>[22] Nivel de presiune sonoră (în conformitate cu ISO 22868:2011)</p> <p>[23] Nesigurantă în măsurare</p> <p>[24] Nivel de putere sonoră măsurat (în conformitate cu ISO 22868:2011)</p> <p>[25] Nivel de putere sonoră garantat</p> <p>[26] Vibrații percepute de mâna operatorului, pe mânerul anterior (în conformitate cu ISO 22867:2011)</p> <p>[27] Vibrații percepute de mâna operatorului, pe mânerul posterior (în conformitate cu ISO 22867:2011)</p> <p>[28] OPTIUNI</p> <p>[29] Dispozitiv antigel</p> <p>[30] Supapă de decompresie</p> <p>[32] TABELA PENTRU O ASOCIERE CORECTĂ BARĂ-LANȚ (Cap. 16)</p> <p>[33] PAS</p> <p>[34] BARĂ</p> <p>[35] LANȚ</p> | <p>[36] MODELUL</p> <p>[37] Toli</p> <p>[38] Lungime: Toli / cm</p> <p>[39] Lățime Canelură: Toli / mm</p> <p>[40] Cod</p> <p>(*) ATENȚIE! Valoarea vibrațiilor depinde de modul în care este folosită mașina și de dotările acesteia, putând să fie mai mare decât cea indicată. Stabilirea măsurilor de siguranță este necesară pentru protecția utilizatorului și trebuie să se bazeze pe estimarea sarcinii transmise prin vibrații în condiții reale de utilizare. În acest scop, trebuie luate în considerare toate fazele ciclului de funcționare, cum ar fi, de exemplu, oprirea sau proba de funcționare în gol.</p> <p>[1] RU - ТЕХНИЧЕСКИЕ ХАРАКТЕРИСТИКИ</p> <p>[2] Двигатель</p> <p>[3] Одноцилиндровый 2-тактный</p> <p>[4] Объем</p> <p>[5] Мощность</p> <p>[6] Число оборотов в минимальном режиме</p> <p>[7] Максимальное допустимое число оборотов без нагрузки с установленной цепью</p> <p>[8] Объем топливного бака</p> <p>[9] Объем масляного бака</p> <p>[10] Удельный расход топлива при максимальной мощности</p> <p>[11] Смесь (Бензин : Масло 2 такта)</p> <p>[12] Длина резки</p> <p>[13] Толщина цепи</p> <p>[14] Зубцы / шаг звездочки цепи</p> <p>[15] Максимальная скорость цепи</p> <p>[16] Свеча</p> <p>[17] Вес (при пустом баке, без шина, цепи)</p> <p>[18] Габариты</p> <p>[19] Длина</p> <p>[20] Ширина</p> | <p>[21] Высота</p> <p>[22] Уровень звукового давления (согласно ISO 22868:2011)</p> <p>[23] Неточность размеров</p> <p>[24] Уровень измеренной звуковой мощности (согласно ISO 22868:2011)</p> <p>[25] Гарантируемый уровень звуковой мощности</p> <p>[26] Вибрация, сообщаемая руке на передней рукоятке (согласно ISO 22867:2011)</p> <p>[27] Вибрация, сообщаемая руке на задней рукоятке (согласно ISO 22867:2011)</p> <p>[28] ОПЦИИ</p> <p>[29] Система против замерзания</p> <p>[30] Декомпрессионный клапан</p> <p>[32] ТАБЛИЦА ПРАВИЛЬНЫХ КОМБИНАЦИИ ШИНА-ЦЕПЬ (гл. 16)</p> <p>[33] ШАГ</p> <p>[34] ШИНА</p> <p>[35] ЦЕПЬ</p> <p>[36] МОДЕЛЬ</p> <p>[37] Дюймов</p> <p>[38] Длина: Дюймы / см</p> <p>[39] Ширина Канавки: Дюймы / мм</p> <p>[40] Код</p> <p>(*) ВНИМАНИЕ! Уровень вибрации может меняться в зависимости от применения машины и ее оснащения, и превышать указанный уровень. Необходимо установить правила техники безопасности для защиты пользователя, которые должны основываться на оценке нагрузки, сгенерированной вибрацией в фактических условиях эксплуатации. Для этого необходимо принять во внимание все этапы рабочего цикла, включая выключение и холостой ход.</p> |
| <p>[1] SK - TECHNICKÉ PARAMETRE</p> <p>[2] Motor</p> <p>[3] Jednoválcový dvoutaktní</p> <p>[4] Zdvihový objem</p> <p>[5] Výkon</p> <p>[6] Voľnobežné otáčky</p> <p>[7] Maximálne prípustné otáčky bez záťaže s namontovanou reťazou</p> <p>[8] Kapacita palivovej nádrže</p> <p>[9] Kapacita olejovej nádrže</p> <p>[10] Špecifická spotreba pri maximálnom výkone</p> <p>[11] Zmes (benzín: olej pre 2-taktné motory)</p> <p>[12] Rezná dĺžka</p> <p>[13] Hrúbka reťaze</p> <p>[14] Zuby / rozstup reťazovky</p> <p>[15] Maximálna rýchlosť reťaze</p> <p>[16] Zapaľovacia sviečka</p> <p>[17] Hmotnosť (s prázdnuou nádržou, bez vodiaca lišta, reťaz)</p> <p>[18] Rozmery</p> <p>[19] Dĺžka</p> <p>[20] Šírka</p> <p>[21] Výška</p> <p>[22] Úroveň akustického tlaku (na základe ISO 22868:2011)</p> <p>[23] Nepresnosť merania</p> <p>[24] Hladina nameraného akustického výkonu (na základe ISO 22868:2011)</p> <p>[25] Zaručená úroveň akustického výkonu</p> <p>[26] Vibrácie prenášané na ruku na prednej rukoväti (na základe ISO 22867:2011)</p> <p>[27] Vibrácie prenášané na ruku na zadnej rukoväti (na základe ISO 22867:2011)</p> <p>[28] MOŽNOSTI</p> <p>[29] Zariadenie na ochranu proti zamrznutiu</p> <p>[30] Dekompresný ventil</p> <p>[32] TABUĽKA PRE URČENIE SPRÁVNEJ KOMBINÁCIE VODIACEJ LIŠTY A REŤAZE (kap. 16)</p> <p>[33] ROZSTUP</p> <p>[34] VODIACA LIŠTA</p> <p>[35] REŤAZ</p> | <p>[36] MODEL</p> <p>[37] Palce</p> <p>[38] Dĺžka: Palce / cm</p> <p>[39] Šírka drážky: Palce / mm</p> <p>[40] Kód</p> <p>(*) UPOZORNENIE! Hodnota vibrácií sa môže meniť v závislosti na použití stroja a jeho výbavy a môže byť vyššia ako je uvedené. Je potrebné určiť bezpečnostné a ochranné opatrenia užívateľa, ktoré musia vychádzať z odhadu zaťaženia vibráciami v reálnych podmienkach použitia. Pre tento účel je potrebné vziať do úvahy všetky fázy činnosti, ako napríklad vypnutie a činnosť naprázdno.</p> <p>[1] SL - TEHNIČNI PODATKI</p> <p>[2] Motor</p> <p>[3] Encilindrski dvotaktni 2 stopnji</p> <p>[4] Gibna prostornina motorja</p> <p>[5] Moč</p> <p>[6] Število obratov na minimumu</p> <p>[7] Maksimalno dovoljeno število obratov brez obremenitve z montirano verigo</p> <p>[8] Prostornina rezervoarja za gorivo</p> <p>[9] Prostornina oljnega rezervoarja</p> <p>[10] Špecifična poraba pri največji moči</p> <p>[11] Mešanica (bencin : olje 2-aktini motor)</p> <p>[12] Dolžina reza</p> <p>[13] Debelina verige</p> <p>[14] Zobniki / hod veriznega pastorka</p> <p>[15] Največja hitrost verige</p> <p>[16] Svečka</p> <p>[17] Teža (s praznim rezervoarjem, brez drog, veriga)</p> <p>[18] Dimenzije</p> <p>[19] Dolžina</p> <p>[20] Širina</p> | <p>[21] Višina</p> <p>[22] Raven zvočnega pritiska (glede na ISO 22868:2011)</p> <p>[23] Nezanemljivost meritve</p> <p>[24] Raven izmerjene zvočne moči (glede na ISO 22868:2011)</p> <p>[25] Raven zagotovljene zvočne moči</p> <p>[26] Vibracije, ki se prenašajo na roko na sprednjem ročaju (glede na ISO 22867:2011)</p> <p>[27] Vibracije, ki se prenašajo na roko na zadnjem ročaju (glede na ISO 22867:2011)</p> <p>[28] OPCIJE</p> <p>[29] Naprava proti zmrzavanju</p> <p>[30] Dekompresijski ventil</p> <p>[32] TABELA ZA PRAVILNO KOMBINACIJO MECA IN VERIGE (Pogl. 16)</p> <p>[33] KORAK</p> <p>[34] DROG</p> <p>[35] VERIGA</p> <p>[36] MODEL</p> <p>[37] Palci</p> <p>[38] Dolžina: Palci / cm</p> <p>[39] Širina Utora: Palci / mm</p> <p>[40] Šifra</p> <p>(*) POZORI! Vrednost vibracij lahko varira glede na uporabo stroja in na njegovo opremo in je lahko višja od označene. Treba je določiti varnostne ukrepe za zaščito uporabnika, ki morajo izhajati iz ocene obremenitve, ki jo povzročajo vibracije v realnih pogojih delovanja. V ta namen je treba upoštevati vse faze ciklusa delovanja kot so na primer izklop ali delovanje v mrtvem domu.</p> |

| | | |
|--|---|--|
| <p>[1] SR - TEHNIČKI PODACI</p> <p>[2] Motor</p> <p>[3] Jednocilindrični dvotaktni</p> <p>[4] Kubikaža</p> <p>[5] Snaga</p> <p>[6] Broj obrtaja pri minimalnoj brzini</p> <p>[7] Maksimalni dozvoljeni broj obrtaja bez opterećenja s namontiranim lancem</p> <p>[8] Kapacitet rezervoara goriva</p> <p>[9] Kapacitet rezervoara za ulje</p> <p>[10] Specifična potrošnja pri maksimalnoj snazi</p> <p>[11] Smesa goriva (Benzin : Ulje 2-taktni)</p> <p>[12] Dužina sečenja</p> <p>[13] Debljina lanca</p> <p>[14] Zubi / korak zupčanika lanca</p> <p>[15] Maksimalna brzina lanca</p> <p>[16] Svecica</p> <p>[17] Težina (sa praznim rezervoarom, brez mač, lanac)</p> <p>[18] Dimenzije</p> <p>[19] Dužina</p> <p>[20] Širina</p> <p>[21] Visina</p> <p>[22] Nivo zvučnog pritiska (na osnovu standarda ISO 22868:2011)</p> <p>[23] Merna nesigurnost</p> <p>[24] Izmeren nivo zvučne snage (na osnovu standarda ISO 22868:2011)</p> <p>[25] Garantovan nivo zvučne snage</p> <p>[26] Vibracije koje se prenose na ruku na prednjoj dršci (na osnovu standarda ISO 22867:2011)</p> <p>[27] Vibracije koje se prenose na ruku na zadnjoj dršci (na osnovu standarda ISO 22867:2011)</p> <p>[28] OPCJE</p> <p>[29] Uredaj za zaštitu od smrzavanja</p> <p>[30] Dekomprisijski ventili</p> <p>[32] TABELA ZA PRAVILNO KOMBINOVANJE MACA I LANCA (Pogl. 16)</p> <p>[33] KORAK</p> <p>[34] MAC</p> <p>[35] LANAC</p> | <p>[36] MODEL</p> <p>[37] Inč</p> <p>[38] Dužina: Inč / cm</p> <p>[39] Širina zleba: Inč / mm</p> <p>[40] Sifra</p> <p>(*) PAŽNJA! Vrednost vibracija može varirati u zavisnosti od upotrebe mašine i njene opreme i može biti veća od navedene. Neophodno je utvrditi sigurnosne mere za zaštitu rukovoaca koje se moraju zasnivati na proceni opterećenja koje stvaraju vibracije u realnim uslovima upotrebe. U tu svrhu treba uzeti u obzir sve faze ciklusa rada, kao što su, na primer, gašenje ili rad na prazno.</p> <p>[1] SV - TEHNIŠKA SPECIFIKACIONER</p> <p>[2] Motor</p> <p>[3] 2-takts encyldrigr</p> <p>[4] Cylindervolyrn</p> <p>[5] Effekt</p> <p>[6] Minimal varvtal</p> <p>[7] Maximalt varvtal tillåtet utan belastning med monterad kedja</p> <p>[8] Bränsletankens kapacitet</p> <p>[9] Oljetankens kapacitet</p> <p>[10] Specifik förbrukning vid maximal effekt</p> <p>[11] Bränsleblandning (Bensin: tvåtaktsolja)</p> <p>[12] Skärningslängd</p> <p>[13] Kedjans tjocklek</p> <p>[14] Tänder / kuggstångens tandavstånd på kedjan</p> <p>[15] Maximal hastighet kedjan</p> <p>[16] Tändstift</p> <p>[17] Vikt (med tom tank, utan stång, kedja)</p> <p>[18] Dimensioner</p> <p>[19] Längd</p> <p>[20] Bredd</p> | <p>[21] Höjd</p> <p>[22] Ljudtrycksnivå (enligt ISO 22868:2011)</p> <p>[23] Tvivel med mått</p> <p>[24] Uppmått ljudeffektiv (enligt ISO 22868:2011)</p> <p>[25] Garanterad ljudeffektiv</p> <p>[26] Vibrationer på handen på det främre handtaget (enligt ISO 22867:2011)</p> <p>[27] Vibrationer på handen på det bakre handtaget (enligt ISO 22867:2011)</p> <p>[28] TILLVAL</p> <p>[29] Frostskyddsanordning</p> <p>[30] Tryckavlastningsventil</p> <p>[32] TABELL FÖR RÄTT KOMBINATION AV SVÄRD OCH KEDJA (Kap. 16)</p> <p>[33] STEG</p> <p>[34] STÅNG</p> <p>[35] KEDJA</p> <p>[36] MODELL</p> <p>[37] Tum</p> <p>[38] Längd: Tum / cm</p> <p>[39] Rännans Bredd: Tum / mm</p> <p>[40] Kod</p> <p>(*) VARNING! Vibrationsvärdet kan variera i funktion till användningen av maskinen och dess utrustning och överstiga det som anges. Säkerhetsanordningar måste förutses för att skydda användaren och skall grundas sig på uppskattningen av den belastning som skapas av vibratorerna under verkliga användningsförhållanden. Av detta skäl skall samtliga faser under funktionscykeln tas hänsyn till, som till exempel en släckning eller funktion under tomgång.</p> |
| <p>[1] TR - TEKNİK VERİLER</p> <p>[2] Motor</p> <p>[3] Tek silindirli 2 zamanlı</p> <p>[4] Silindir</p> <p>[5] Güç</p> <p>[6] Minimum devir sayısı</p> <p>[7] Zincir monte edilmiş iken, yük olmaksızın kabul edilebilir maksimum devir sayısı</p> <p>[8] Yakıt deposunun kapasitesi</p> <p>[9] Yağ deposunun kapasitesi</p> <p>[10] Maksimum güçte özgül tüketim</p> <p>[11] Karışım (Benzin : Yağ 2 zamanlı)</p> <p>[12] Kesim uzunluğu</p> <p>[13] Kalınlık zincir</p> <p>[14] Zincir pinyonunun dişleri / adımı</p> <p>[15] Maksimum hiz zinciri</p> <p>[16] Buji</p> <p>[17] Ağırılık (boş depo ile, pala, zincir olmadan)</p> <p>[18] Ebatlar</p> <p>[19] Uzunluk</p> <p>[20] Genişlik</p> <p>[21] Yükseklik</p> <p>[22] Ses basınç seviyesi (ISO 22868:2011'e dayalı)</p> <p>[23] Ölçü belirsizliği</p> <p>[24] Ölçülen ses güç seviyesi (ISO 22868:2011'e dayalı)</p> <p>[25] Garanti edilen ses güç seviyesi</p> <p>[26] Ön kabza üzerindeki ele aktarılan titreşim (ISO 22867:2011'e dayalı)</p> <p>[27] Arka kabza üzerindeki ele aktarılan titreşim (ISO 22867:2011'e dayalı)</p> <p>[28] SEÇENEKLER</p> <p>[29] Donma önleyici donanım</p> <p>[30] Dekompresyon vanası</p> <p>[32] DOĞRU PALA VE ZİNCİR BİRLEŞİMİ TABLOSU (Böl. 16)</p> <p>[33] ADIM</p> <p>[34] PALA</p> <p>[35] ZİNCİR</p> <p>[36] MODELİ</p> <p>[37] İnç</p> <p>[38] Uzunluk: İnç / cm</p> <p>[39] Yiv Geniğiği: İnç / mm</p> <p>[40] Kod</p> | <p>(*) DİKKAT! Titreşimlerin değeri, makinenin kullanımına ve donatımına göre değişebilir ve belirlenen değerden fazla olabilir. Kullanıcıyı korumak için güvenlik tedbirlerinin belirlenmesi gerekir; bunlar, gerçek kullanım şartlarında titreşimler tarafından üretilen yükün tahminine dayanmalıdır. Bu amaçla işleme devrinin tüm aşamaları (örneğin kapanma veya boş işleme) dikkate alınmalıdır.</p> | |



ОГЛАВЛЕНИЕ

| | |
|--|----|
| 1. ОБЩИЕ СВЕДЕНИЯ | 1 |
| 2. ПРАВИЛА БЕЗОПАСНОСТИ | 2 |
| 3. ОЗНАКОМЛЕНИЕ С МАШИНОЙ | 5 |
| 3.1 Описание машины и предусмотренное применение | 5 |
| 3.2 Знаки безопасности | 5 |
| 3.3 Идентификационный ярлык изделия | 6 |
| 3.4 Основные компоненты | 6 |
| 4. МОНТАЖ | 7 |
| 4.1 Компоненты для монтажа | 7 |
| 4.2 Монтаж направляющей шины и зубчатой цепи .. | 7 |
| 5. СРЕДСТВА УПРАВЛЕНИЯ | 8 |
| 5.1 Выключатель включения/выключения двигателя | 8 |
| 5.2 Привод воздушной заслонки | 8 |
| 5.3 Кнопка управления насосом подкачки топлива (Праймер) | 8 |
| 5.4 Рычаг управления дросселем | 8 |
| 5.5 Блокировочный рычаг дросселя | 8 |
| 5.6 Рукоятка ручного запуска | 8 |
| 5.7 Тормоз цепи | 8 |
| 6. ЭКСПЛУАТАЦИЯ МАШИНЫ | 9 |
| 6.1 Предварительные операции | 9 |
| 6.2 Проверки безопасности | 10 |
| 6.3 Запуск | 11 |
| 6.4 Описание работы | 12 |
| 6.5 Рекомендации по эксплуатации | 14 |
| 6.6 Останов | 15 |
| 6.7 После работы | 15 |
| 7. ПЛАНОВОЕ ТЕХНИЧЕСКОЕ ОБСЛУЖИВАНИЕ | 15 |
| 7.1 Общие сведения | 15 |
| 7.2 Приготовление смеси | 15 |
| 7.3 Заправка топливом | 16 |
| 7.4 Заливка масла для цепи в бак | 16 |
| 7.5 Очистка машины и двигателя | 17 |
| 7.6 Очистка цепи | 17 |
| 7.7 Цепеводитель | 17 |
| 7.8 Крепежные гайки и винты | 17 |
| 8. ВНЕОЧЕРЕДНОЕ ТЕХНИЧЕСКОЕ ОБСЛУЖИВАНИЕ | 17 |
| 8.1 Смазочные отверстия машины и шины | 17 |
| 8.2 Очистка воздушного фильтра | 17 |
| 8.3 Колпак сцепления | 18 |
| 8.4 Ведущая звездочка цепи | 18 |
| 8.5 Проверка свечи | 18 |
| 8.6 Пусковой трос | 18 |
| 8.7 Техническое обслуживание зубчатой цепи | 18 |
| 8.8 Техническое обслуживание направляющей шины | 19 |
| 8.9 Регулировка холостого хода | 19 |
| 8.10 Регулировка карбюратора | 19 |
| 9. ХРАНЕНИЕ | 19 |
| 10. ПЕРЕМЕЩЕНИЕ И ТРАНСПОРТИРОВКА | 20 |
| 11. СЕРВИСНОЕ ОБСЛУЖИВАНИЕ И РЕМОНТ | 20 |
| 12. УСЛОВИЯ ГАРАНТИИ | 21 |
| 13. ТАБЛИЦА ТЕХНИЧЕСКОГО ОБСЛУЖИВАНИЯ | 21 |
| 14. ТАБЛИЦА ОБСЛУЖИВАНИЯ ЦЕПИ | 22 |
| 15. ВЫЯВЛЕНИЕ НЕПОЛАДOK | 22 |
| 16. ДОПОЛНИТЕЛЬНОЕ ОБОРУДОВАНИЕ | 24 |


1. ОБЩИЕ СВЕДЕНИЯ

1.1 КАК СЛЕДУЕТ ЧИТАТЬ ЭТО РУКОВОДСТВО

В тексте этого руководства отдельные параграфы, содержащие особенно важную информацию о технике безопасности или принципах работы устройства, выделены следующим образом:

ПРИМЕЧАНИЕ или **ВАЖНО**

содержит уточнения или ссылки на другую ранее упомянутую информацию для предотвращения поломки машины или нанесения ущерба.

Знак  указывает на опасность. Несоблюдение данного предупреждения может привести к получению и нанесению травм и/или нанесению ущерба.

Пункты, обрамленные серой пунктирной рамкой, содержат описание опциональных характеристик, не присущих всем моделям, представленным в данном руководстве. Проверьте, есть ли данная характеристика в вашей модели.

Все обозначения "передний", "задний", "правый" и "левый" указываются относительно рабочего положения оператора.

1.2 ОБОЗНАЧЕНИЯ

1.2.1 Рисунки

Рисунки в данном руководстве по эксплуатации пронумерованы 1, 2, 3 и так далее. Компоненты, показанные на рисунках, обозначены буквами А, В, С и так далее. Ссылка на компонент С на рисунке 2 осуществляется при помощи фразы: "См. рис. 2.С" или просто "(рис. 2.С)". Изображения на рисунках являются приблизительными. Реальные детали могут отличаться от изображенных.

1.2.2 Названия глав

Данное руководство подразделяется на главы и пункты. Пункт под названием "2.1 Обучение" является подпунктом главы "2. Правила безопасности". Ссылки на главы и пункты обозначаются сокращением гл. или пункт и соответствующим номером. Пример: "гл. 2" или "пункт 2.1".

2. ПРАВИЛА БЕЗОПАСНОСТИ

2.1 ОБУЧЕНИЕ

⚠ Ознакомьтесь с органами управления и надлежащим использованием машины. Научитесь быстро останавливать машину. Несоблюдение мер предосторожности и рекомендаций может привести к пожарам и/или серьезным травмам.

- Ни в коем случае не разрешайте пользоваться машиной детям или лицам, недостаточно хорошо знакомым с правилами обращения с ней. Местное законодательство может устанавливать минимальный возраст пользователя.
- Никогда не используйте машину, если пользователь устал, плохо себя чувствует или находится под воздействием лекарств, наркотиков, алкоголя или веществ, снижающих скорость рефлексов и уровень внимания.
- Помните, что оператор или пользователь несет ответственность за несчастные случаи или ущерб, нанесенный другим лицам или их имуществу. Пользователь несет ответственность за оценку потенциальных рисков на участке, на котором он работает, кроме того, он должен принять все меры предосторожности, чтобы обеспечить свою безопасность и безопасность окружающих, в особенности на склонах, неровных, скользких или неустойчивых поверхностях.
- Если вы намерены передать или одолжить машину другим лицам, удостоверьтесь, что они ознакомились с указаниями по эксплуатации, изложенными в настоящем руководстве.
- Для использования машины для валки и обрезки ветвей необходимо пройти специальный курс обучения.

2.2 ПРЕДВАРИТЕЛЬНЫЕ ОПЕРАЦИИ

Средства индивидуальной защиты (СИЗ)

- Надевайте прилегающую защитную одежду с защитой от порезов, противовибрационные перчатки, каску, защитные очки, пылезащитную маску, наушники для защиты органов слуха и обувь с защитой от порезов и с нескользящей подошвой.
- Не надевайте шарфы, халаты, колье, браслеты, развевающуюся одежду, а также одежду со шнурками и галстуки, а также любые висячие или широкие аксессуары, которые могут застрять в машине или в предметах и материалах, находящихся на рабочем месте.
- Должным образом соберите длинные волосы.

Двигатели внутреннего сгорания: топливо

- **⚠ ОПАСНОСТЬ!** Бензин и смесь легко воспламеняются.
- Храните бензин и смесь в специально предназначенных для этого канистрах, омологированных для данной цели, в безопасном месте, вдали от источников тепла и открытого пламени.
- Очищайте канистры и место хранения топлива от остатков опилок, веток, листьев и излишков смазки.
- Не оставляйте канистры в пределах досягаемости детей.
- Не курите во время приготовления смеси, во время заправки или доливки топлива, а также вообще при обращении с топливом.
- Заливайте топливо через воронку, только под открытым небом.
- Избегайте вдыхания паров топлива.
- Не добавляйте топливо и не снимайте пробку бака, когда двигатель работает или когда он горячий.
- Медленно откройте пробку бака, чтобы постепенно сбросить внутреннее давление;
- Не приближайте пламя к заправочному отверстию бака, чтобы проверить его содержимое.
- В случае разлива топлива не запускайте двигатель, уберите машину с места разлива топлива и примите меры по предупреждению возгорания до тех пор, пока топливо не испарится и его пары не рассеются.
- Немедленно уберите все следы топлива, которое пролилось на машину или на землю.

- Всегда возвращайте на место и плотно закручивайте пробки бака и канистры с топливом.
- Не запускайте машину в месте заправки; запуск двигателя необходимо осуществлять на расстоянии не менее, чем 3 метра от места заправки топливом.
- Избегайте контакта топлива с одеждой и, в случае ее загрязнения, переоденьтесь перед запуском двигателя.

2.3 ВО ВРЕМЯ РАБОТЫ



Рабочий участок

- Не включайте двигатель в закрытом пространстве, где может скопиться опасный угарный газ. Запуск должен производиться на улице или в хорошо проветриваемом месте. Не забывайте о том, что выхлопные газы двигателя токсичны.
- Во время запуска машины не направляйте глушитель и, следовательно, выхлопные газы на легковоспламеняющиеся материалы.
- Не используйте машину во взрывоопасной среде, поблизости от горючих жидкостей, газа или пыли. Электрические контакты или механическое трение могут сгенерировать искры, которые могут привести к возгоранию пыли или паров.
- Работайте только при дневном свете или при хорошем искусственном освещении, в условиях хорошей видимости.
- На рабочем участке не должно быть взрослых людей, детей и животных. Необходимо, чтобы другой взрослый человек смотрел за детьми.
- Проверьте, что другие люди находятся на расстоянии, по меньшей мере, 15 метров от радиуса работы машины.
- Избегайте, по возможности, работать на мокрой или скользкой почве, или на любой крутой или неровной поверхности, не обеспечивающей устойчивости оператора во время работы.
- Обращайте особое внимание на неровности почвы (кочки, канавы), на уклон, на скрытые опасности и наличие возможных препятствий, которые могут ограничить видимость.
- Соблюдайте осторожность, работая рядом с обрывами, канавами и берегами водоемов.
- Когда вы работаете на машине рядом с проезжей частью, учитывайте потенциальное присутствие транспортных средств.
- Во избежание пожарной опасности, не оставляйте машину с горячим двигателем

среди листьев, сухой травы и других легковоспламеняющихся материалов.

Правила поведения во время работы

- Во время работы прочно удерживайте машину двумя руками (левая рука должна находиться на передней рукоятке, а правая рука на задней рукоятке, даже если оператор левша) и подальше от всех частей вашего тела.
- Примите устойчивое и прочное положение, и соблюдайте осторожность.
- Избегайте использовать лестницы и неустойчивые платформы.
- Избегайте работать в одиночку или вдали от людей, чтобы вы могли обратиться за помощью при несчастном случае.
- Никогда не работайте бегом, только шагом.
- Следите, чтобы шина не сильно ударялась о посторонние предметы/препятствия, и учитывайте возможное отбрасывание материала, вызванное движением цепи. Если шина ударится о препятствие, может произойти отскок (kickback). Отскок происходит тогда, когда торец цепи касается предмета, или когда дерево нажимает и блокирует цепь во время пиления. Этот контакт с торцом цепи может вызвать быстрый рывок в противоположном направлении, с толчком направляющей шины вверх и к оператору, как в случае блокировки цепи на верхней части шины. В обоих случаях отскок может привести к потере контроля над бензопилой, что может повлечь за собой опаснейшие последствия. Для предотвращения отскока примите следующие меры предосторожности:
 - Держите пилу крепко, охватывая обе рукоятки цепной пилы большим пальцем и другими пальцами руки и расположите свое туловище и руки таким образом, чтобы Вы могли сохранять контроль над пилой в случае отскока.
 - Не протягивайте руки слишком далеко и не режьте выше уровня своего плеча.
 - Используйте только направляющие шины и пильные цепи, указанные производителем.
 - Следуйте инструкциям производителя по заточке и техобслуживанию цепной пилы.
- Избегайте попадания под пыль и опилки, отскакивающие от цепи во время резки.
- Не прикасайтесь к частям двигателя, которые нагреваются во время работы. Риск ожогов.

-  В случае поломок или аварий во время работы немедленно выключить двигатель и убрать машину, чтобы она не нанесла еще больший ущерб; если произошел несчастный случай и оператор или третьи лица получили травмы, немедленно принять меры по помощи пострадавшим, наиболее подходящие в конкретной ситуации, и обратиться в медицинское учреждение для необходимого лечения. Тщательно удалите материал, который может нанести ущерб или травмы людям и животным, которые могут его не заметить.
-  Продолжительное воздействие вибрации может нанести ущерб нервной-сосудистой системе (эти состояния известны как "синдром Рейно" или "белой руки"), особенно у людей, страдающих расстройством кровообращения. Симптомы могут проявляться на руках, запястьях и пальцах в виде потери чувствительности, онемения, зуда, боли, бледности и изменения структуры кожи. Эти симптомы могут усилиться под воздействием низкой температуры окружающей среды и/или слишком сильного сжатия рук/рукояток. При появлении симптомов следует снизить время использования машины и обратиться к врачу.

Ограничения в применении

- Нельзя позволять работать с машиной людям, которые не в состоянии крепко удерживать ее двумя руками и/или находиться в устойчивом равновесии на ногах во время работы.
- Никогда не пользоваться машиной с поврежденными, отсутствующими или неправильно расположенными защитными приспособлениями.
- Не используйте машину, если дополнительное оборудование/инструмент не установлены в предусмотренных местах.
- Не отключайте, не выключайте, не снимайте и не разбирайте имеющиеся защитные устройства/микровыключатели.
- Не меняйте регулировки двигателя и не перегружайте его. Если двигатель работает в режиме слишком высоких оборотов, риск травм повышается.
- Не подвергайте машину чрезмерным нагрузкам и не используйте маленькую машину для выполнения тяжелой работы; использование

подходящей машины снижает риск и повышает качество работы.

2.4 ТЕХНИЧЕСКОЕ ОБСЛУЖИВАНИЕ, ХРАНЕНИЕ

Регулярное техническое обслуживание и правильное хранение являются залогом безопасности машины и поддержания ее эксплуатационных качеств.

Техническое обслуживание

- Для предотвращения опасности возгорания регулярно удостоверьтесь в отсутствии утечек масла и/или топлива.
-  Значения уровня шума и вибрации, указанные в настоящем руководстве, являются максимальными рабочими значениями машины. Использование несбалансированного режущего элемента, слишком высокая скорость, отсутствие технического обслуживания существенно влияют на уровень шума и вибрацию. Следовательно, необходимо принять профилактические меры для устранения возможного ущерба, вызванного высоким уровнем шума и вибрационными нагрузками; выполнять обслуживание машины, надевать противозумные наушники, делать перерывы во время работы.

Хранение

- Не ставьте машину с топливом в баке в помещении, где испарения топлива могут вступить в контакт с пламенем, искрой или источником сильного тепла.
- Для снижения риска пожара не оставлять контейнеры с отходами в помещении.

2.5 ОХРАНА ОКРУЖАЮЩЕЙ СРЕДЫ

Охрана окружающей среды должна являться существенным и первоочередным аспектом при использовании машиной, во благо человеческого общества и окружающей среды, в которой живем.

- Старайтесь не беспокоить окружающих. Используйте машину только в разумное время (не рано утром и не поздно вечером, когда вы можете помешать окружающим).
- Во время работы в окружающую среду попадает некоторое количество масла, необходимого для смазывания цепи; по этой причине используйте только биоразлагаемые масла, предназначенные специально для такого использования. Использование минерального или

моторного масла наносит серьезный ущерб окружающей среде.

- Строго соблюдайте местные нормы по утилизации упаковки, масел, топлива, фильтров, поврежденных частей или любых элементов со значительным влиянием на окружающую среду; эти отходы не должны выбрасываться с бытовым мусором, а собираться отдельно и передаваться в специальные центры сбора отходов, выполняющие их переработку.
- Строго соблюдать действующие на местном уровне правила по вывозу отходов.
- После завершения срока службы машины не выбрасывайте ее с бытовым мусором, а обратитесь в центр сбора отходов в соответствии с действующим местным законодательством.

3. ОЗНАКОМЛЕНИЕ С МАШИНОЙ

3.1 ОПИСАНИЕ МАШИНЫ И ПРЕДУСМОТРЕННОЕ ПРИМЕНЕНИЕ

Данная машина является оборудованием для лесных работ и, в частности, цепной пилой для лесохозяйственных работ.

Основными составными частями машины являются двухтактный двигатель внутреннего сгорания, работающий на смеси масло-бензин с воздушным охлаждением, и направляющая шина, которая передает движение от двигателя к зубчатой цепи, выполняющей функцию пилы. Движение передается от двигателя к цепи при помощи центробежного сцепления, препятствующего движению цепи, когда двигатель работает на холостом ходу.

Оператор удерживает машину двумя руками за переднюю и заднюю рукоятки, и управляет ей, всегда находясь на безопасном расстоянии от режущего приспособления.

3.1.1 Предусмотренное использование

Эта машина разработана и изготовлена для:

- валки, разделки и обрезки ветвей с деревьев, размеры которых соответствуют длине направляющей шины или деревянных предметов с такими же характеристиками;
- Машиной должен управлять только один человек.

3.1.2 Неправильное использование

Любое другое использование, отличное от вышеупомянутого, может создать опасность и причинить ущерб людям и/или имуществу. Входит в понятие неправильного использования (в качестве примера, но не ограничиваясь этими случаями):

- выравнивание живой изгороди;
- работы по вырезанию;
- разделение на части поддонов, ящиков и упаковок в целом;
- разделение на части мебели и других предметов, которые могут содержать гвозди, винты или другие металлические компоненты;
- выполнение работ по разделке мяса;
- использование машины для распила недревесных материалов (пластмассовые, строительные материалы);
- использование машины в качестве рычага для подъема, перемещения или разламывания предметов;
- пользование машиной, заблокированной на неподвижных опорах;
- применение режущих приспособлений, отличных от указанных в главе "Технические характеристики". Опасность серьезных ран и травм.
- пользование машиной несколькими операторами.

ВАЖНО *Ненадлежащее использование машины влечет за собой утрату силы гарантии и снимает с изготовителя всю ответственность, возлагая на пользователя ответственность за издержки в случае порчи имущества, получения травм или нанесения ущерба третьим лицам.*

3.1.3 Тип пользователя

Данная машина предназначена для широкого потребителя, для непрофессионального применения. Она предназначена для любительского применения.

3.2 ЗНАКИ БЕЗОПАСНОСТИ

На машине имеются различные символы (рис. 2). Они призваны напоминать оператору о необходимости внимательной и осторожной эксплуатации.

Значение символов:



ВНИМАНИЕ! ОПАСНОСТЬ!

Данная машина при неправильном использовании может быть опасной для оператора и окружающих.



ВНИМАНИЕ! Прежде, чем пользоваться машиной, прочтите руководство по эксплуатации.



Оператор, работающий на данной машине в нормальных условиях непрерывной работы в течение дня, может быть подвержен воздействию уровня шума, равного или превышающего 85 дБ (А). Использовать защиту для слуха, очки и защитную каску.



Надевать защитные перчатки и обувь!



ОПАСНОСТЬ ОТСКОНА

(KICKBACK)! В результате отскока бензопила совершает резкое и неуправляемое движение к оператору. Всегда работайте в условиях безопасности. Используйте цепи, оснащенные защитными звеньями, ограничивающими отскок.



Никогда не держите машину одной рукой! Крепко держите машину обеими руками, чтобы контролировать ее движение и снизить риск отскока.

ВАЖНО Поврежденные или нечитаемые наклейки нуждаются в замене. Закажите новые наклейки в авторизованном сервисном центре.

3.3 ИДЕНТИФИКАЦИОННЫЙ ЯРЛЫК ИЗДЕЛИЯ

На идентификационном ярлыке изделия указана следующая информация (рис. : 1):

1. Уровень звуковой мощности
2. Знак соответствия директиве
3. Год изготовления
4. Тип машины
5. Заводской номер
6. Наименование и адрес изготовителя
7. Код изделия
8. Количество выпусков

Впишите идентификационные данные машины в специальные поля на ярлыке, помещенном на обратной стороне обложки.

ВАЖНО Указывайте идентификационные данные, указанные на идентификационном ярлыке, каждый раз при обращении в авторизованный сервисный центр.

ВАЖНО Образец декларации соответствия находится на последних страницах руководства.

3.4 ОСНОВНЫЕ КОМПОНЕНТЫ

В состав машины входят следующие основные компоненты (Рис. 1):

- A. Двигатель:** обеспечивает движение режущего приспособления
- B. Передняя рукоятка:** опорная рукоятка, расположенная в передней части бензопилы. За нее надо брать левой рукой.
- C. Задняя рукоятка:** опорная рукоятка, расположенная в задней части бензопилы. За нее надо брать правой рукой. Здесь расположены основные органы управления ускорением движения.
- D. Фронтальное защитное устройство:** защитное приспособление, расположенное между передней рукояткой и зубчатой цепью, которое защитит руку от ран, если она соскользнет с рукоятки. Это защитное приспособление используется для включения тормоза цепи (пункт 5.7).
- E. Защитное устройство задней рукоятки:** защитное приспособление, расположенное в нижней правой части задней рукоятки, которое защитит руку от цепной пилы в случае разрыва или выхода цепи из направляющей шины.

- F. Направляющая шина:** удерживает и направляет зубчатую цепь.
- G. Зубчатая цепь:** пильный элемент, состоящий из звеньев, оборудованных маленькими ножами, которые называют "зубцами", и боковыми соединениями, закрепленными заклепками.
- H. Цепеуловитель:** это предохранительное приспособление предотвращает неконтролируемое движение зубчатой цепи в случае разрыва или ослабления.
- I. Зубчатый упор:** приспособление, установленное напротив точки присоединения направляющей шины, которое действует в качестве точки опоры для дерева или ствола.
- J. Защита зубчатого упора:** кожух зубчатого упора, который используется при перемещении, транспортировке или хранении машины. Эту защиту необходимо снимать во время работы.
- K. Кожух направляющей пилы:** кожух цепной пилы, устанавливаемый на направляющую шину, который используется при перемещении, транспортировке или хранении машины.

| |
|---|
| Направляющая шина с кожухом |
| Пильная цепь |
| Ключ (расположен под нижней частью машины) (Рис. 1.М) |
| Напильник для заточки цепи |
| Документация |

4.1.1 Распаковка

1. Вскрываете упаковку осторожно и внимательно, чтобы не потерять компоненты.
2. Ознакомьтесь с документами, лежащими в коробке, в том числе, с данным руководством.
3. Извлеките из коробки все отдельные компоненты.
4. Извлеките из коробки машину.
5. Выбросьте коробку и упаковочные материалы в соответствии с местным законодательством.

4.2 МОНТАЖ НАПРАВЛЯЮЩЕЙ ШИНЫ И ЗУБЧАТОЙ ЦЕПИ

⚠ При обращении с шиной и цепью всегда надевайте толстые рабочие перчатки. Соблюдайте особую осторожность при монтаже шины и цепи, чтобы не снизить уровень безопасности и эффективности машины; если у вас возникнут сомнения, обращайтесь в магазин.

⚠ Все операции выполняются при выключенном двигателе.

⚠ Прежде, чем установить шину, удостоверьтесь, что тормоз цепи не включен (пункт 5.7).

1. Отвинтите гайки (Рис. 3.А) и снимите корпус сцепления (Рис. 3.В), чтобы получить доступ к ведущей звездочке и к гнезду шины.
2. Снимите пластмассовую проставку (Рис. 3.С); эта проставка предназначена исключительно для транспортировки упакованной машины, и больше не нужна.
3. Установите шину (Рис. 4.А) вставив шпильки (Рис. 4.В) в выемку (Рис. 4.С) и протолкните ее к задней части корпуса машины.
4. Оберните цепь (Рис. 5.А) вокруг ведущей звездочки (Рис. 5.В) и вдоль направляющих шины (Рис. 5.С), соблюдая направление вращения (Рис. 5.Д).

4. МОНТАЖ

ВАЖНО Правила безопасности приведены в гл. 2. Строго соблюдайте указания для предотвращения серьезных рисков и опасности.

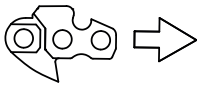
В связи со складированием и транспортировкой некоторые составные части машины не собираются непосредственно на заводе, их необходимо собрать после удаления упаковочного материала, согласно следующим указаниям.

⚠ Распаковка и завершение монтажа должны выполняться на твердой и ровной поверхности, где достаточно места для перемещения машины и ее упаковок, необходимо всегда пользоваться соответствующими инструментами. Перед использованием машины необходимо выполнить все указания, изложенные в разделе "МОНТАЖ".

4.1 КОМПОНЕНТЫ ДЛЯ МОНТАЖА

В упаковке имеются компоненты для монтажа, приведенные в следующей таблице:

| |
|----------|
| Описание |
|----------|



Направление
вращения цепи

Если на консоли шины имеется ведомая звездочка, следите, чтобы звенья цепи правильно вставлялись в углубления звездочки (Рис. 6).

5. Удостоверьтесь, что стержень регулятора натяжения цепи (Рис. 7.А) правильно вставлен в специальное отверстие шины; в противном случае, отверткой воздействуйте на винт регулятора натяжения цепи (Рис. 7.В), до тех пор, пока стержень полностью не войдет в отверстие.
6. Вновь установите корпус, не затягивая гайк до конца.
7. Воздействуйте на винт регулятора натяжения цепи (Рис. 8.А) до получения требуемого натяжения цепи.
8. Удерживая шину в приподнятом положении, затяните до упора гайки корпуса при помощи прилагаемого ключа (Рис. 9).

4.2.1 Проверка натяжения цепи

Проверить натяжение цепи. Натяжение является правильным когда, при захвате цепи на середине шины, звенья не выходят из направляющей (Рис. 10).

5. СРЕДСТВА УПРАВЛЕНИЯ

5.1 ВЫКЛЮЧАТЕЛЬ ВКЛЮЧЕНИЯ/ ВЫКЛЮЧЕНИЯ ДВИГАТЕЛЯ

Выполняет запуск и останов двигателя (Рис. 11.С).

Можно запускать двигатель и приступать к работе.



Двигатель выключается.

После выключения выключатель автоматически возвращается в положение запуска."I"

5.2 ПРИВОД ВОЗДУШНОЙ ЗАСЛОНКИ

Используется для запуска холодного двигателя. Рычаг управления воздушной заслонкой имеет два положения:



Положение А (Рис. 11.А) - воздушная заслонка открыта (работа в нормальном режиме и горячий запуск двигателя).



Положение В (Рис. 11.В) - воздушная заслонка закрыта (для холодного запуска двигателя). .

5.3 КНОПКА УПРАВЛЕНИЯ НАСОСОМ ПОДКАЧКИ ТОПЛИВА (ПРАЙМЕР)



После нажатия резиновой кнопки управления насосом топливо поступает во впускной коллектор карбюратора, способствуя запуску двигателя (Рис. 12.А).

5.4 ПРИВОД ДЕКОМПРЕССИОННОГО КЛАПАНА (ТОЛЬКО ДЛЯ МОДЕЛИ SP 526)

После нажатия на клапан (Рис. 13.Е) сжатие цилиндра уменьшается и запуск машины выполняется легче.

5.5 РЫЧАГ УПРАВЛЕНИЯ ДРОССЕЛЕМ

Позволяет регулировать скорость цепи.

Включить рычаг управления дросселем (Рис. 12.В) возможно только при одновременном нажатии блокировочного рычага дросселя (Рис. 12.С).

Правильная скорость работы достигается, когда рычаг управления дросселем (Рис. 12.В) находится в конечном положении.

5.6 БЛОКИРОВОЧНЫЙ РЫЧАГ ДРОССЕЛЯ

Блокировочный рычаг дросселя (Рис. 12.С) позволяет включать рычаг управления дросселем (Рис. 12.В).

5.7 РУКОЯТКА РУЧНОГО ЗАПУСКА

Предназначена для ручного запуска двигателя (Рис. 11.D).

5.8 ТОРМОЗ ЦЕПИ

Это предохранительная тормозная система, которая блокирует вращение цепи в случае отскоков (отдачи) во время работы. Отскок бывает вызван аномальным контактом с консолью шины, в результате чего шина резко подскакивает вверх и рука ударяется о фронтальное защитное устройство (Рис. 1.D). Для того чтобы выключить тормоз цепи, необходимо вручную его разблокировать.



Тормоз цепи выключен. Для этого необходимо полностью оттянуть назад, к передней рукоятке, фронтальное защитное устройство (Рис. 1.D), чтобы был слышен щелчок.



Тормоз цепи включен. Для этого необходимо установить фронтальное защитное устройство (Рис. 1.D) в переднее положение.

⚠ Не используйте машину, если тормоз цепи работает неисправно, и обратитесь к Вашему дистрибьютору для проведения необходимых проверок.

6. ЭКСПЛУАТАЦИЯ МАШИНЫ

ВАЖНО Правила безопасности приведены в гл. 2. Строго соблюдайте указания для предотвращения серьезных рисков и опасности.

6.1 ПРЕДВАРИТЕЛЬНЫЕ ОПЕРАЦИИ

Перед началом работы необходимо выполнить несколько проверок и операций, чтобы обеспечить эффективную работу в условиях максимальной безопасности.

ВАЖНО Машина поставляется с пустыми баками для смеси и для масла для смазки цепи.

6.1.1 Заправка топливом

Прежде чем пользоваться машиной заправьте ее топливом. Способ приготовления смеси, порядок выполнения заправки и меры предосторожности см. в пункте ent 7.3.

6.1.2 Заправка маслом для смазки цепи

Прежде чем пользоваться машиной, заправьте ее маслом для смазки цепи. Порядок выполнения и меры предосторожности при заправке маслом изложены в пункте ent 7.4.

6.1.3 Проверка натяжения цепи

⚠ Все операции выполняются при выключенном двигателе.

⚠ Всегда надевайте плотные рабочие перчатки.

Проверить натяжение цепи. Натяжение является правильным когда, при захвате цепи на середине шины, звенья не выходят из направляющей (Рис. 10).

Для того чтобы отрегулировать натяжение цепи:

1. ослабьте гайки корпуса при помощи прилагаемого ключа;
2. должным образом воздействуйте на винт регулятора натяжения цепи (Рис. 8.A) до получения требуемого натяжения цепи;
3. удерживая шину в приподнятом положении, затяните до упора гайки корпуса при помощи прилагаемого ключа (Рис. 9).

⚠ Не работайте с ослабленной цепью, чтобы это не привело к опасной ситуации, если цепь выйдет из направляющих шины.

ВАЖНО В первое время необходимо проводить проверки чаще обычного из-за необходимости подгонки натяжения цепи.

6.1.4 Подготовка машины к работе

• Система против замерзания

В случае использования бензопилы при температуре ниже +5°C, необходимо отрегулировать систему против замерзания перед запу-

ском машины во избежание образования льда внутри карбюратора, что приведет к снижению мощности двигателя или к неисправной работе двигателя.

Машина была оснащена вентиляционным окошком, расположенным на крышке цилиндра, чтобы обеспечить приток горячего воздуха к двигателю.

В нормальных условиях (температура выше +5° С) используйте машину в нормальном режиме работы, т.е. так, как она была отрегулирована на заводе в момент изготовления.

Переключение из режима «Нормальный» в режим «Противоморозный» (и наоборот):

1. выключите машину (пункт 6.6);
2. снимите крышку с воздушного фильтра и извлеките воздушный фильтр (пункт 8.2);

3.a в моделях SP 386, SP 426:

- снимите противоморозный колпачок, расположенный с правой стороны от крышки цилиндра (Рис. 14.A);
- поверните противоморозный колпачок так, чтобы символ «СНЕГ» был обращен вниз и чтобы вентиляционное окошко оставалось открытым (Рис. 14.B);

3.b в моделях SP 466, SP 526:

- отвинтите винты, которыми крепится крышка цилиндра (Рис. 15.A) (2 винта с внутренней стороны и один винт с наружной стороны крышки) и снимите крышку цилиндра (Рис. 15.B);
- снимите противоморозный колпачок (Рис. 16.A), расположенный в центре и сзади относительно крышки цилиндра (Рис. 16.B);
- поверните противоморозный колпачок так, чтобы символ «СНЕГ» был обращен вниз (Рис. 17.A) и чтобы вентиляционное окошко оставалось открытым (Рис. 17.B);
- вновь установите крышку цилиндра.

4. вновь установите воздушный фильтр и его крышку (пункт 8.2).

ПРИМЕЧАНИЕ В случае использования машины в противоморозном режиме при температуре выше +5° С могут возникнуть трудности с запуском двигателя и с работой двигателя на неправильной скорости. Поэтому всегда удостоверьтесь

в том, что вы вновь установили нормальный режим работы машины (противоморозный колпачок сбоку от символа «СОЛНЦЕ», вентиляционное окошко закрыто), когда не существует опасности образования льда.

6.2 ПРОВЕРКИ БЕЗОПАСНОСТИ

Выполните следующие проверки безопасности и удостоверьтесь, что результаты проверок соответствуют данным, приведенным в таблице.

⚠ Прежде чем приступить к работе, всегда проверяйте безопасность машины.

⚠ Ежедневно выполняйте проверку машины перед применением, после падения или других ударов, чтобы выявить повреждения или серьезный ущерб.

6.2.1 Общая проверка

| Предмет | Результат |
|---|--|
| Рукоятки и защитные устройства (Рис. 1.B - 1.E) | В сухом, чистом состоянии, без следов масла или смазки, они должны быть установлены правильно и прочно прикреплены к машине. |
| Винты на машине и на шине | Прочно затянуты (не ослаблены) |
| Направляющая шина (Рис. 1.F) | Монтаж выполнен правильно. |
| Цепь (Рис. 1.G) | Заточена, не повреждена и не изношена, правильно установлена и натянута. |
| Воздушный фильтр (Рис. 38.B) | Должен быть чистым |
| Электрические кабели и кабель свечи | Их целостность не должна быть нарушена во избежание образования искр. |
| Колпачок свечи (Рис. 31.A) | Он должен быть целым и правильно установленным на свечу |

6.2.2 Проверка работы машины

| Действие | Результат |
|---|---|
| Запустить машину (пункт 6.3) | Цепь (Рис. 1.G) не должна двигаться, когда двигатель работает на холостом ходу. ⚠ Не используйте машину, если цепь движется, когда двигатель работает на холостом ходу; в этом случае необходимо обратиться к Вашему дистрибьютору. |
| Одновременно нажмите на рычаг управления дросселем (Рис. 12.B) и на блокировочный рычаг дросселя (Рис. 12.C). | Рычаги должны двигаться беспрепятственно, без приложения усилий. Цепь движется. |
| Отпустите рычаг управления дросселем (Рис. 12.B) и блокировочный рычаг дросселя (Рис. 12.C) | Рычаги должны автоматически и быстро вернуться в нейтральное положение, двигатель должен быстро вернуться в режим холостого хода, а цепь должна остановиться. |
| Включите рычаг управления дросселем (не нажимая на блокировочный рычаг) (Рис. 12.B) | Рычаг управления дросселем остается заблокированным. |
| Включите выключатель включения/выключения двигателя (Рис. 11.C) | Выключатель должен беспрепятственно перемещаться из одного положения в другое, а при отпускании должен автоматически возвращаться в положение запуска. |

| Действие | Результат |
|--|---|
| ПРОВЕРКА ТОРМОЗА ЦЕПИ 1. Запустить машину (пункт 6.3): 2. Крепко возьмитесь за рукоятки обеими руками. 3. Воздействуя на рычаг управления дросселем, чтобы поддерживать цепь в движении, протолкните вперед фронтальное защитное устройство тыльной стороной левой руки (пункт 5.7). | 3. Цепь должна немедленно остановиться. После остановки цепи незамедлительно отпустите рычаг управления дросселем и выключите тормоз цепи (пункт 5.7). |

⚠ Если результат любой проверки отличается от приведенного в таблице, пользоваться машиной нельзя! Сдайте машину в сервисный центр для выполнения проверок и ремонта.

6.3 ЗАПУСК

ВАЖНО На машине имеется ярлык (рис 2), на котором показаны основные этапы запуска. Ярлык выполняет функцию быстрого руководства и не заменяет нижеописанные процедуры.

Перед запуском машины:

1. Поместить машину в устойчивое положение на земле.
2. Снимите кожух направляющей пилы (Рис. 1.K) и защиту зубчатого упора (Рис. 1.J) (если она используется).
3. Убедитесь, что шина и цепь не касаются земли или других предметов.
4. Удостоверьтесь, что тормоз цепи включен (пункт 5.7).

ВАЖНО Во избежание разрывов не вытягивайте пусковой трос во всю длину, не волочите его вдоль края отверстия направляющей троса и отпускайте рукоятку постепенно, чтобы ее возврат на место не был неконтролируемым.

ВАЖНО Никогда не наматывайте пусковой трос на руку.

⚠ *Никогда не запускать бензопилу, держа ее за пусковой трос и отпуская ее. Этот метод очень опасен, поскольку приводит к полной потере контроля над машиной и над цепью.*

ПРИМЕЧАНИЕ *Выключатель всегда находится в положении запуска (пункт 5.1).*

6.3.1 Холодный запуск

⚠ *Под "холодным" запуском подразумевается запуск, производимый как минимум через 5 минут после остановки двигателя или после заправки топливом.*

1. Закройте воздушную заслонку, установив рычаг в положение «В» (Рис. 11.В).
2. Нажмите на кнопку подкачивающего насоса (Рис. 12.А) 6 раз, чтобы наполнить карбюратор смесью.

3. Только для модели SP 526:

Нажмите на декомпрессионный клапан (Рис. 13.Е).

ПРИМЕЧАНИЕ *Сразу после запуска двигателя клапан автоматически возвращается в исходное положение.*

4. Плотно прижимайте машину к земле, одну руку держите на передней рукоятке, одна нога должна быть вставлена в заднюю рукоятку, чтобы не потерять контроль во время запуска (Рис. 18).

⚠ *Если машину не удерживать крепко, толчок двигателя может привести к потере равновесия оператора или привести к удару шины о препятствие или направить ее на оператора.*

5. Медленно оттяните пусковую рукоятку на 10-15 см до тех пор, пока вы не почувствуете сопротивление, затем потяните ее еще 4 раза, пока вы не услышите первые взрывы. На этом этапе двигатель не запускается.

ВАЖНО *Не тяните пусковую рукоятку более 4 раз.*

6. Откройте воздушную заслонку (Рис. 11.А), установив рычаг в положение «А».
7. Снова потяните за пусковую рукоятку, чтобы двигатель исправно заработал.

8. Сразу после запуска двигателя одновременно и на короткое время нажмите на рычаг управления дросселем (Рис. 12.В) и блокировочный рычаг дросселя (Рис. 12.С), чтобы отключить предускоритель. Включите двигатель, чтобы он работал в режиме холостых оборотов в течение хотя бы 10-15 секунд.
9. Выключить тормоз цепи (пункт 5.7).

ВАЖНО *Избегайте работы двигателя на высокой скорости при включенном тормозе цепи; это может привести к перегреву и повреждению сцепления.*

10. Двигатель должен работать на холостых оборотах хотя бы в течение 1 минуты перед использованием машины.

ВАЖНО *Если рукоятка пускового троса задействуется несколько раз подряд при закрытой воздушной заслонке, двигатель может заливаться, что приведет к затруднительному пуску. В случае заливания двигателя (см. пункт 15.5).*

6.3.2 Горячий запуск

Для "горячего" запуска (сразу после останова двигателя):

1. Нажмите на кнопку подкачивающего насоса (Рис. 12.А) 6 раз, чтобы наполнить карбюратор смесью.

2. Только для модели SP 526:

Нажмите на декомпрессионный клапан (Рис. 13.Е).

ПРИМЕЧАНИЕ *Сразу после запуска двигателя клапан автоматически возвращается в исходное положение.*

3. Закройте воздушную заслонку (положение «В» - пункт 5.2) и сразу же снова откройте ее (положение «А» - пункт 5.2); таким образом включится предускоритель.
4. Выполните пункты 4 - 7 - 8 - 9 описанной ранее процедуры (пункт 6.3.1).

6.4 ОПИСАНИЕ РАБОТЫ

Прежде, чем впервые приступить к валке леса или обрезке ветвей, рекомендуется:

- пройти специальный курс обучения работе на оборудовании этого типа;
- внимательно ознакомиться с правилами безопасности и указаниями

- по эксплуатации, изложенными в настоящем руководстве;
- поупражняться на пнях, растущих из земли или прикрепленных к подставке, чтобы ознакомиться с работой машины и наиболее подходящими методами распиловки.

Для правильной эксплуатации машины выполните следующие действия:

- Всегда выключайте тормоз цепи перед включением дросселя.
- Всегда прочно удерживайте машину двумя руками, левая рука должна находиться на передней рукоятке, а правая рука на задней рукоятке, даже если оператор левша.

⚠ При блокировке цепи во время работы незамедлительно остановите машину.

6.4.1 Проверки, выполняемые во время работы

6.4.1.a Проверка натяжения цепи

Во время работы цепь постепенно растягивается, поэтому требуется часто проверять ее натяжение (пункт 6.1.3).

6.4.1.b Проверка подачи масла

ВАЖНО Не используйте машину без смазки! Масляный бак может почти полностью опорожниться, когда топливо полностью израсходуется. Не забудьте заливать масло в масляный бак каждый раз, когда вы заправляете машину топливом (пункт 7.4).

⚠ Проверяя подачу масла, убедитесь, что шина и цепь правильно установлены.

Запустите двигатель (пункт 6.3), удерживайте его на средних оборотах и проверьте, распределяется ли масло по цепи так, как показано на рисунке (Рис. 19).

Можно регулировать поток масла к цепи, воздействуя отверткой на специальный регулировочный винт насоса (Рис. 20.A), расположенный в нижней части машины.

Это идентификационный символ регулятора масляного насоса:



Поворачивать отверткой в направлении "+" для увеличения потока масла к цепи; поворачивать в направлении "-" для уменьшения потока.

6.4.2 Методы работы

6.4.2.a Обрезка ветвей дерева

⚠ Удостоверьтесь, что участок, на который будут падать ветви, свободен.

1. Расположитесь с противоположной стороны относительно срезаемой ветви.
2. Начинать с нижних ветвей, переходя к тем, которые расположены выше.
3. Выполнять обрезку сверху вниз, чтобы шина не застряла (Рис. 21).

6.4.2.b Валка дерева

ВАЖНО Если двое или более людей одновременно выполняют распиловку и валку, эти действия должны выполняться на разных участках, расстояние между которыми должно быть равно, по меньшей мере, высоте спиленного дерева, умноженной на 2,5. Не валите деревья, валка которых может подвергнуть риску людей, задеть линию электропередачи или причинить материальный ущерб. Если дерево задело линию электропередачи, необходимо незамедлительно сообщить об этом в энергетическую компанию.

Перед началом валки:

- необходимо принять во внимание естественный наклон дерева, расположение крупных ветвей и направление ветра, чтобы предусмотреть траекторию падения дерева;
- удалить с дерева грязь, камни, фрагменты коры, гвозди, металлические элементы и провода;
- освободить пространство вокруг дерева и найти хорошую опору для ног;
- обеспечить надлежащие пути для укрытия, на которых нет препятствий; они должны располагаться под углом приблизительно 45° в направлении, противоположном направлению

падения дерева (Рис. 22) и должны позволять оператору удалиться на безопасный участок, расположенный на расстоянии, приблизительно в 2,5 раза превышающем высоту сваливаемого дерева;

- Находитесь выше участка, по которому дерево, возможно, покатится или куда оно упадет после валки.

• Разрез у основания

1. Руководствуясь метками на корпусе бензопилы (Рис. 23.А), нацельтесь на предмет на уровне земли, в направлении которого вы будете валить дерево (Рис. 23.В).
2. Расположитесь справа от дерева, за бензопилой.
3. Выполните горизонтальный разрез, покрывающий 1/3 диаметра дерева, перпендикулярный направлению падения (Рис. 24.А).

• Задняя метка валки

4. Выполните заднюю метку валки, по меньшей мере, на 5 см выше горизонтального разреза (Рис. 24.В).
5. Выполните заднюю метку валки, оставив достаточно древесины для «шарнира» (Рис. 24.С). «Шарнир» предотвращает скручивание дерева и его падение в неправильном направлении. Не прорезайте «шарнир» насквозь.
6. Не вынимая шины, постепенно сокращайте толщину "шарнира" до тех пор, пока дерево не упадет.
7. Если существует риск, что дерево упадет в неправильном направлении или же отклонится назад и погнет зубчатую цепь, приостановите пиление до выполнения задней метки валки и вставьте деревянные, пластмассовые или алюминиевые клинья (Рис. 24.Д), чтобы раскрыть разрез. Бейте кувалдой по клиньям, чтобы дерево упало согласно требуемой траектории.
8. Когда дерево начинает падать, надо извлечь машину из разреза, выключить ее (пункт 6.6), уложить ее на землю и покинуть участок по пути для укрытия. Надо быть очень осторожными, поскольку сверху могут падать ветви, кроме того, вы можете споткнуться.

6.4.2.с Обрезка ветвей после валки

Ниже описан порядок обрезки ветвей после валки.

⚠ Уделите внимание точкам опоры ветви на земле, возможности присутствия напряжения, направлению, которое может принять ветка при распиловке и возможной неустойчивости дерева после обрезки ветви.

Необходимо оставить нижние, более крупные ветви, на которые опирается лежащий на земле ствол.

Отсеките маленькие ветви одним движением (Рис. 25.А).

Ветви, находящиеся в натяжении, лучше срезать снизу вверх, чтобы не погнуть цепную бензопилу (Рис. 25.В).

6.4.2.d Распиловка ствола

«Распилить» ствол означает разрезать его по всей его длине.

Важно удостовериться, что Вы стоите на неподвижной опоре и что Ваш вес равномерно распределен на обе ноги. Если возможно, рекомендуется приподнять ствол, чтобы он опирался на ветви, бревна или чурки.

Благодаря использованию зубчатого упора, распиловка ствола выполняется более удобно (Рис. 1.1):

1. установите зубчатый упор на ствол и с его помощью дайте машине совершить дугообразное движение, в результате которого шина войдет в дерево (Рис. 26);
2. повторите это действие несколько раз, если необходимо, меняя точку опоры зубчатого упора.

• Ствол, лежащий на земле

Если ствол опирается на точки опоры по всей длине, его разделка начинается в верхней части (верхняя распиловка) (Рис. 27.А).

- Разрезать приблизительно до половины диаметра, затем повернуть ствол и завершить распиловку с противоположной стороны.

• Ствол, опирающийся на один конец

Когда ствол опирается только на один конец:

- выполните разрез, охватывающий 1/3 диаметра в нижней части (нижняя распиловка) (Рис. 28.А);
- затем надо выполнить завершающий разрез, выполнив верхнюю распиловку, которая должна соединиться с первым разрезом (Рис. 28.В).

• Ствол, опирающийся на оба конца

Когда ствол опирается на оба конца:

- выполните разрез, охватывающий 1/3 диаметра в верхней части (верхняя распиловка) (Рис. 29.А);
- затем надо выполнить завершающий разрез, сделав снизу разрез, охватывающий 2/3 диаметра, который должен соединиться с первым разрезом (Рис. 29.В).

• Ствол под уклоном

При распиловке ствола под уклоном необходимо всегда находиться выше него (Рис. 30).

Во время операции, при завершении разреза, чтобы не потерять контроль, необходимо уменьшить давление резки, не выпуская рукояток машины. Необходимо избегать контакта машины с землей.

6.5 РЕКОМЕНДАЦИИ ПО ЭКСПЛУАТАЦИИ

ПРИМЕЧАНИЕ Во время первых 6-8 часов работы машины избегать использовать двигатель при максимальном числе оборотов.

ВАЖНО Выключайте машину (пункт 6.6) во время перемещения от одной рабочей зоны к другой.

6.6 ОСТАНОВ

Для останова машины:

1. Отпустите рычаг управления дросселем (Рис. 12.В), чтобы двигатель поработал на холостом ходу несколько секунд.
2. Установите выключатель (Рис. 11.С) в положение «О».
3. Дождитесь останова цепи.

⚠ После установки дросселя в режим холостого хода требуется несколько секунд, прежде чем цепь остановится.

⚠ Сразу после выключения двигатель может быть очень горячим. Не прикасаться. Существует опасность ожога.

6.7 ПОСЛЕ РАБОТЫ

- Отсоедините колпачок свечи (Рис. 31.А).
- Установите кожух направляющей пилы.
- Дайте машине остыть.

- Ослабьте гайки крепления шины, чтобы уменьшить натяжение цепи.
- Тщательно очистите машину от пыли и рабочих отходов, и очистите цепь от следов опилок и отложений масла (пункт 7.5, пункт 7.6).
- Проверьте, что нет ослабленных или поврежденных компонентов. Если необходимо, замените поврежденные компоненты и затяните ослабленные винты и болты.

ВАЖНО Выключайте машину (пункт 6.6), отсоединяйте колпачок свечи (Рис. 31.А) и устанавливайте кожух направляющей пилы каждый раз, когда вы не используете машину или оставляете ее без присмотра.

7. ПЛАНОВОЕ ТЕХНИЧЕСКОЕ ОБСЛУЖИВАНИЕ

7.1 ОБЩИЕ СВЕДЕНИЯ

ВАЖНО Правила безопасности приведены в гл. 2. Строго соблюдайте указания для предотвращения серьезных рисков и опасности.

⚠ Перед любой проверкой, очисткой, техническим обслуживанием/регулировкой машины:

- Остановите машину;
- Дождитесь полной остановки цепи;
- Установите кожух направляющей пилы, за исключением обслуживания непосредственно шины или цепи;
- Отсоедините колпачок свечи (Рис. 31.А);
- Подождите, пока двигатель остынет;
- прочитайте соответствующее руководство;
- Наденьте подходящую одежду, рабочие перчатки и защитные очки;
- Периодичность и описание операций технического обслуживания приведены в "Таблице технического обслуживания" (см. главу 12). Целью этой таблицы является помочь вам поддерживать эффективность и безопасность вашей машины. В ней указаны основные операции технического обслуживания машины и периодичность, предусмотренная для каждой из них. Выполняйте указанные действия по истечению первого из указанных сроков.
- Использование неоригинальных запасных частей и дополнительного оборудования может отрицательно сказаться на работе

- и безопасности машины. Изготовитель не несет ответственности за ущерб или травмы, вызванные данными изделиями.
- Оригинальные запчасти можно приобрести в сервисном центре или у авторизованных дистрибьюторов.
 - Ни в коем случае не использовать машину с износившимися или поврежденными частями. Поврежденные детали следует всегда заменять, их никогда не ремонтировать.

ВАЖНО Все операции по техническому обслуживанию и регулировке, не описанные в данном руководстве, должны быть выполнены через вашего дистрибьютора или в специализированном сервисном центре.

7.2 ПРИГОТОВЛЕНИЕ СМЕСИ

Эта машина оборудована двухтактным двигателем, требующим смеси, состоящей из бензина и смазочного масла.

ВАЖНО Применение одного бензина повреждает двигатель и приводит к утрате гарантии.

ВАЖНО Использовать только качественное топливо и смазку для поддержания эксплуатационных характеристик и обеспечения долгого срока службы механических органов.

7.2.1 Характеристики бензина

Использовать только неэтилированный бензин, октановое число которого не меньше 90.

ВАЖНО Неэтилированный бензин образует осадок при хранении свыше 2 месяцев. Всегда используйте свежий бензин!

7.2.2 Характеристики масла

Использовать только высококачественное синтетическое масло, специально предназначенное для двухтактных двигателей, минимальная спецификация JASO FC. Ваш дистрибьютор имеет специальные масла, разработанные для данного типа двигателя, способные гарантировать повышенную защиту. Использование данных масел позволяет получить 2,5% смесь, то есть состоящую из 1 части масла на каждые 40 частей бензина.

7.2.3 Приготовление и хранение смеси

В таблице указаны количества масла и бензина, используемые для приготовления смеси.

| Бензин | Синтетическое масло для двухтактных двигателей |
|--------|--|
| литры | литры |
| 1 | 0,025 |
| 2 | 0,050 |
| 3 | 0,075 |
| 5 | 0,125 |
| 10 | 0,250 |

Для приготовления смеси:

1. Налить в специальную канистру приблизительно половину бензина.
2. Добавить все масло.
3. Залить оставшийся бензин.
4. Закрыть пробку и сильно взболтать.

ВАЖНО Смесь подвержена старению. Не готовить избыточное количество смеси, чтобы избежать образования осадка.

ВАЖНО Держать отдельно и идентифицировать тару со смесью и бензином, чтобы не перепутать их в момент использования.

ВАЖНО Периодически очищайте емкости бензина и смеси, чтобы удалить возможный осадок.

7.3 ЗАПРАВКА ТОПЛИВОМ

⚠ Заправка топливом должна выполняться на выключенной машине, с отсоединенным колпачком свечи.

Перед началом заправки:

1. Сильно встряхнуть канистру со смесью.
2. Поместить машину на ровную поверхность, в устойчивое положение, с пробкой бака смеси, обращенной вверх.

ПРИМЕЧАНИЕ На пробке бака для смеси (Рис. 32.А) имеется следующий символ:



Бак для смеси

3. Очистить пробку бака и расположенный вокруг участок, чтобы грязь не попала внутрь во время заправки.
4. Осторожно открывать пробку бака, чтобы постепенно сбросить давление.
5. Налить топливо при помощи воронки, следя за тем, чтобы бак не был заполнен до самых краев.

ПРИМЕЧАНИЕ Во время использования машины можно проверять наличие топлива в баке через специальное окошко (Рис. 32.В).

7.4 ЗАЛИВКА МАСЛА ДЛЯ ЦЕПИ В БАК

ПРИМЕЧАНИЕ На пробке бака масла для смазки цепи (Рис. 32.С) имеется следующий символ:



Бак масла для смазки цепи

ВАЖНО Используйте исключительно специальное масло для бензопил или адгезионную смазку для бензопил. Не используйте масло, содержащее примеси, чтобы не засорить фильтр бака и не нанести масляному насосу необратимые повреждения.

Важно использовать масло высокого качества, чтобы хорошо смазать детали пильного аппарата; бывшее в использовании масло или масло плохого качества снижают эффективность смазки и сокращают срок службы цепи и шины.

- Полностью наполняйте бак для масла (при помощи воронки) всякий раз при заправке топливом: поскольку емкость бака для масла рассчитана таким образом, чтобы топливо израсходовалось прежде, чем масло, так вы избежите использования машины без смазки.

7.5 ОЧИСТКА МАШИНЫ И ДВИГАТЕЛЯ

Всякий раз после работы тщательно очищайте машину от пыли и рабочих отходов.

- Для снижения опасности пожара:

- очищайте машину, и в частности двигатель и зону глушителя, от остатков опилок, веток, листьев и излишков смазки;
- часто продувайте ребра цилиндра сжатым воздухом (Рис. 33).
- Во избежание перегрева и повреждения двигателя:
 - воздухозаборные решетки для охлаждения (Рис. 34) должны всегда содержаться в чистоте, на них не должно быть опилок и отходов.
- На колпаке сцепления не должно быть опилок и отходов (Рис. 35), для очистки снимите корпус сцепления (пункт 4.2) и вновь установите его на место после очистки. Приблизительно каждые 30 часов необходимо производить смазывание внутреннего подшипника через вашего дистрибьютора.

7.6 ОЧИСТКА ЦЕПИ

Каждый раз после использования очищайте цепь от следов опилок и отложений масла.

Если грязь устойчивая или она превратилась в смолу, снимите цепь и на несколько часов погрузите ее в емкость со специальным чистящим средством. Затем сполосните ее чистой водой и нанесите спреем подходящий антикоррозийный состав, а затем вновь установите ее на машину.

7.7 ЦЕПЕУЛОВИТЕЛЬ

Каждый раз перед использованием проверяйте состояние цепеуловителя (Рис.1.Н) и ремонтируйте его, если он поврежден.

7.8 КРЕПЕЖНЫЕ ГАЙКИ И ВИНТЫ

- Каждый раз перед использованием проверяйте затяжку всех винтов и гаек для уверенности в том, что машина всегда безопасна при работе.
- Каждый раз перед использованием проверяйте прочность закрепления рукояток.

8. ВНЕОЧЕРЕДНОЕ ТЕХНИЧЕСКОЕ

ОБСЛУЖИВАНИЕ

8.1 СМАЗОЧНЫЕ ОТВЕРСТИЯ МАШИНЫ И ШИНЫ

Каждый день перед использованием снимайте корпус сцепления (пункт 4.2), демонтируйте шину и проверяйте, что смазочные отверстия машины (Рис. 36.А) и направляющей шины (Рис. 36.В) не засорены.

8.2 ОЧИСТКА ВОЗДУШНОГО ФИЛЬТРА

ВАЖНО *Очистка воздушного фильтра очень важна для исправной работы и долгого срока службы машины. Не работайте без фильтра или с поврежденным фильтром, чтобы не нанести двигателю неустраняемых повреждений.*

Очистка выполняется через каждые 8-10 часов работы.

Чтобы очистить фильтр:

1. Отсоединить язычок (Рис. 37.А) и снять крышку (Рис. 37.В).
2. Нажмите на металлический стопор воздушного фильтра, пока не услышите щелчок (Рис. 38.А).
3. Извлеките воздушный фильтр (Рис. 38.В), и осторожно постучите по нему для удаления грязи, а также почистите его мягкой щеткой.
4. Если фильтр полностью забит, промойте его чистым бензином. Если вы используете сжатый воздух, его поток должен быть направлен изнутри наружу (Рис. 39).
5. Вновь установите фильтр (Рис. 40.В), потяните металлический стопор (Рис. 40.А) до тех пор, пока не услышите щелчок закрепления фильтра.
6. Вновь установите крышку (Рис. 41.А), следя за тем, чтобы все ее части правильно установились в соответствующих углублениях на крышке цилиндра (Рис. 41.В).
7. Закрепите язычок, вставив сначала нижнюю часть, а потом нажав на верхнюю часть до щелчка (Рис. 41.С).

8.3 КОЛПАК СЦЕПЛЕНИЯ

Через вашего дистрибьютора ежемесячно проверяйте целостность металлической ленты, расположенной вокруг колпака сцепления.

Если лента изношена или деформирована, ее необходимо заменить.

8.4 ВЕДУЩАЯ ЗВЕЗДОЧКА ЦЕПИ

Периодически проверяйте состояние звездочки цепи, обратившись для этого к официальному дистрибьютору, и замените ее, когда износ превысит допустимые пределы.

 **Не устанавливайте новую цепь с изношенной звездочкой или наборот.**

8.5 ПРОВЕРКА СВЕЧИ

Доступ к свече (Рис. 31.А) осуществляется при помощи удаления крышки воздушного фильтра (Рис. 37.В).

Периодически демонтируйте и очищайте свечу, удаляя возможные отложения при помощи металлической щетки (Рис. 42.А). Проверьте и восстанавливайте правильное расстояние между электродами (Рис. 42.В). Вновь установите свечу, закрутив ее до упора при помощи ключа в комплекте. Свечу следует заменить на другую свечу с аналогичными характеристиками в случае перегорания электродов или повреждения изоляции. Следует производить замену в любом случае каждые 100 часов работы.

8.6 ПУСКОВОЙ ТРОС

Пусковой трос необходимо заменить через вашего дистрибьютора при первых признаках износа.

8.7 ТЕХНИЧЕСКОЕ ОБСЛУЖИВАНИЕ ЗУБЧАТОЙ ЦЕПИ

 **Из соображений безопасности и эффективности работы очень важно, чтобы режущие приспособления были хорошо заточены.**

Необходимо выполнять заточку цепи, когда:

- Вид опилок напоминает пыль.
- Для пиления требуется приложить большую силу.
- Пиление не прямое.
- Увеличивается вибрация.
- Увеличивается расход топлива.

 **Если цепь недостаточно заточена, повышается риск отскока (kickback).**

ВАЖНО *Рекомендуется выполнять заточку в специализированном сервисном центре, тогда она будет выполнена на специальном оборудовании, обеспечивающем минимальный срез материала и равномерную заточку всех режущих кромок.*

8.7.1 Заточка цепи

Заточка цепи выполняется при помощи специальных напильников с круглым сечением, диаметр которых специально подбирается для каждого типа цепи (см. "Таблицу обслуживания цепи", гл. 14), необходимо обладать навыками и опытом, чтобы не повредить режущие кромки.

Для заточки цепи:

1. Выключите машину (пункт 6.6).
2. Выключите тормоз цепи (пункт 5.7).
3. Прочно заблокируйте шину с установленной цепью при помощи надлежащего зажимного приспособления (Рис. 43.А), удостоверившись, что цепь движется свободно.
4. Натяните цепь, если она ослаблена (пункт 6.1.3).
5. Вставьте напильник во впадину зубца, поддерживая постоянный наклон по профилю режущей кромки (Рис. 43.В). Использование пластины для заточки облегчает работу напильником (Рис. 43.С).
6. Приложите напильник несколько раз исключительно спереди и повторите это действие на всех режущих кромках в том же направлении (правые или левые).
7. Поменяйте расположение шины в зажимном приспособлении на противоположное и повторите это действие на остальных режущих кромках.
8. Проверьте, что зубец-ограничитель (Рис. 43.Д) соответствует уровням, указанным в "Таблице обслуживания цепи" (гл. 14), обработайте возможный выступ плоским напильником, закруглив профиль.
9. После заточки удалите все следы обработки напильником и пыль, и смажьте цепь при помощи масляной ванны.

8.7.2 Замена зубчатой цепи

Необходимо заменить шину, когда:

- длина режущей кромки снижается до 5 мм или менее (Рис. 43.Е);
- зазор звеньев на заклепках слишком велик.

- скорость пиления медленная, и многократное выполнение заточки не повышает скорость пиления. Цепь изношена.

ВАЖНО *После замены цепи необходимо проводить проверки ее натяжения чаще обычного из-за необходимости подгонки натяжения цепи.*

8.8 ТЕХНИЧЕСКОЕ ОБСЛУЖИВАНИЕ НАПРАВЛЯЮЩЕЙ ШИНЫ

ПРИМЕЧАНИЕ *Для правильного выполнения обслуживания направляющей шины требуются особая компетенция и специальный инструмент; из соображений безопасности предпочтительно выполнять обслуживание через официального дистрибьютора.*

Во избежание асимметричного износа шины необходимо периодически переворачивать ее.

Для поддержания эффективной работы шины необходимо:

1. смазывать специальным шприцем (который не входит в комплектацию) подшипники ведомой звездочки (если она имеется);
2. очищать выемку шины специальным скребком (он не входит в комплектацию) (Рис. 44.А);
3. очищать смазочные отверстия (Рис. 44.В);
4. плоским напильником (не входящим в комплектацию) удалите заусенцы с боков и устраните возможное несоответствие уровней между направляющими.

8.8.1 Замена шины

Необходимо заменить шину, когда:

- глубина выемки становится меньше высоты звеньев (которые никогда не должны касаться дна);
- внутренняя стенка направляющей изношена до такой степени, что цепь наклоняется вбок.

8.9 РЕГУЛИРОВКА ХОЛОСТОГО ХОДА

⚠ *Если режущее приспособление движется на холостом ходу двигателя, обратитесь к Вашему дистрибьютору для выполнения надлежащей регулировки двигателя (пункт 8.11).*

8.10 РЕГУЛИРОВКА КАРБЮРАТОРА

Карбюратор регулируется на заводе так, чтобы обеспечить максимальные эксплуатационные характеристики в любых условиях работы, с минимальным выделением вредных газов, в условиях соблюдения действующих норм.

В случае низких эксплуатационных характеристик обращайтесь к вашему дистрибьютору для того, чтобы он проверил карбюрацию и двигатель.

Регулировка карбюратора:

T = регулировка холостого хода

L = регулировка смеси низкой скорости

H = регулировка смеси высокой скорости

9. ХРАНЕНИЕ

ВАЖНО *Правила безопасности при хранении машины приведены в пункте 2.4. Строго соблюдайте указания для предотвращения серьезных рисков и опасности.*

Если машина не будет использоваться в течение 2 - 3 месяцев и более, следует принять меры, чтобы избежать затруднений при возобновлении работы или необратимых повреждений двигателя.

Перед тем, как убрать машину на хранение:

1. Отвинтить две гайки корпуса сцепления, снять корпус, цепь и шину.
2. Опорожнить масляный бак, налить приблизительно 100-120 куб.см специальной чистящей жидкости и закрыть пробкой.
3. Вновь установить корпус, не затягивая гаек.
4. Запустить машину и удерживать двигатель в ускоренном режиме до тех пор, пока не израсходуется вся чистящая жидкость.
5. Запустить двигатель в режиме холостого хода и оставить его включенным до тех пор, пока не закончится топливо в баке и карбюраторе.
6. Дать двигателю остыть.
7. Отвинтить свечу.
8. Налить в отверстие свечи чайную ложку масла (нового) для двухтактных двигателей.

9. Несколько раз потянуть пусковую рукоятку для распределения масла в цилиндре.
10. Вновь установить свечу с поршнем в верхней мертвой точке (видной через отверстие свечи, когда поршень находится в конце хода).
11. Тщательно почистить машину.
12. Проверить, что машина не имеет повреждений. Если необходимо, свяжитесь с авторизованным сервисным центром.
13. Храните машину:
 - в сухом помещении
 - защищенном от погодного воздействия
 - с правильно установленным кожухом направляющей пилы
 - вне досягаемости детей.
 - удостоверьтесь, что вы убрали ключи и инструмент, использовавшиеся для обслуживания.

В момент возобновления работы на машине:

1. Отвинтить свечу.
2. Несколько раз потянуть за пусковую рукоятку для удаления избытка масла.
3. Проверить свечу (пункт 8.5).
4. Подготовить машину (пункт 4.2, гл. 6).

10. ПЕРЕМЕЩЕНИЕ И ТРАНСПОРТИРОВКА

При перемещении или транспортировке машины:

- Выключите машину (пункт 6.6).
- Дождитесь останова цепи.
- Отсоедините колпачок свечи (Рис. 31.А).
- Установите кожух направляющей пилы.
- Возьмите машину исключительно за рукоятки и направьте шину в направлении, противоположном направлению движения.

При перевозке машины на автотранспорте необходимо:

- расположить ее таким образом, чтобы она ни для кого не представляла опасности
- прочно прикрепить ее к транспортному средству тросами или цепями для того, чтобы избежать опрокидывания, которое может вызвать повреждения и утечку топлива.

11. СЕРВИСНОЕ ОБСЛУЖИВАНИЕ

И РЕМОНТ

В этом руководстве изложены все указания, необходимые для управления машиной и для правильного выполнения основных операций технического обслуживания, которое должен выполнять пользователь. Для выполнения всех действий по регулировке и обслуживанию, не описанных в этом руководстве, обращайтесь к Вашему дистрибьютору или в специализированный сервисный центр, располагающий подготовленным персоналом и оборудованием, необходимыми для правильного выполнения работы, поддержания уровня безопасности и восстановления первоначального состояния машины. Операции, выполненные в неподходящих для этого структурах или неквалифицированными людьми, приводят к аннулированию всех видов гарантии и снимают с изготовителя всю ответственность и обязательства.

- Только авторизованные сервисные центры могут выполнять гарантийный ремонт и обслуживание.
- Авторизованные сервисные центры используют только оригинальные запасные части. Оригинальные запасные части и дополнительное оборудование были специально разработаны для машин данного типа.
- Использование неоригинальных запасных частей и дополнительного оборудования не утверждено Изготовителем и приводит к утрате действия гарантии.

- Рекомендуется раз в год отвозить машину в авторизованный сервисный центр для обслуживания, ухода и проверки исправности предохранительных устройств.

12. УСЛОВИЯ ГАРАНТИИ

Гарантия покрывает все дефекты материалов и изготовления. Пользователь должен будет скрупулезно следовать всем указаниям, изложенным в приложенной документации. Гарантия не покрывает ущерб, вызванный:

- Недостаточным ознакомлением с сопроводительной документацией.
 - Невнимательностью.
 - Неправильными или неразрешенными эксплуатацией и монтажом.
 - Использованием неоригинальных запчастей.
 - Использованием дополнительных приспособлений, не поставленных или не утвержденных Изготовителем.
- Гарантия также не распространяется на:
- Естественный износ таких расходных материалов, как режущие приспособления, предохранительные болты.
 - Естественный износ.

Права покупателя защищает законодательство его страны. Настоящая гарантия никак не ограничивает прав покупателя, предусмотренных законами его страны.

13. ТАБЛИЦА ТЕХНИЧЕСКОГО ОБСЛУЖИВАНИЯ

| Операция | Периодичность | | Пункт |
|---|---------------|----------------------------------|-------|
| | Первый раз | Далее каждые | |
| МАШИНА | | | |
| Проверка всех креплений | - | Каждый раз перед использованием | 7.8 |
| Проверка безопасности / Проверка органов управления | - | Каждый раз перед использованием | 6.2 |
| Проверка состояния цепепуловителя | - | Каждый раз перед использованием | 7.7 |
| Проверка смазочных отверстий машины и шины | - | Каждый день перед использованием | 8.1 |
| Общая очистка и проверка | - | Каждый раз после использования | 7.5 |

| Операция | Периодичность | | Пункт |
|---|---------------|-------------------------------------|---------|
| | Первый раз | Далее каждые | |
| Очистка цепи | - | Каждый раз после использования | 7.6 |
| Смазывание внутреннего подшипника колпака сцепления | - | 30 часов | 7.5 * |
| Проверка колпака сцепления | - | 1 раз в месяц | 8.3 * |
| Проверка ведущей звездочки цепи | - | 1 раз в месяц | 8.4 * |
| Техническое обслуживание цепи | - | - | 8.7, 14 |
| Техническое обслуживание шины | - | - | 8.8 |
| ДВИГАТЕЛЬ | | | |
| Проверка уровня / заправка топливом | - | Каждый раз перед использованием | 7.3. |
| Заливка масла для цепи | - | Каждый раз при заправке топливом | 7.4. |
| Общая очистка и проверка | - | Каждый раз после использования | 7.5 |
| Очистка воздушного фильтра | - | 8-10 часов / в конце каждого сезона | 8.2 |
| Очистка свечи | - | 10 часов / в конце каждого сезона | 8.5 |
| Замена свечи | - | 100 часов / в конце каждого сезона | 8.5 |

* Операция, которая должна быть выполнена через вашего дистрибьютора или в специализированном сервисном центре

14. ТАБЛИЦА ОБСЛУЖИВАНИЯ ЦЕПИ

| Шаг цепи | | Уровень зубца-ограничителя (a) | | Диаметр напильника (d) | |
|-----------------|-------|--|------|--|-----|
| | |  | |  | |
| в дюймах | мм | в дюймах | мм | в дюймах | мм |
| 3/8 мини | 9,32 | 0,018 | 0,45 | 5/32 | 4,0 |
| 0,325 | 8,25 | 0,026 | 0,65 | 3/16 | 4,8 |
| 3/8 | 9,32 | 0,026 | 0,65 | 13/64 | 5,2 |
| 0,404 | 10,26 | 0,031 | 0,80 | 7/32 | 5,6 |

⚠ В таблице указаны данные по заточке различных типов цепей, но это не подразумевает возможности использования цепей, отличных от омологированных и перечисленных в "Таблице правильных комбинаций шина-цепь".

15. ВЫЯВЛЕНИЕ НЕПОЛАДОК


| НЕПОЛАДКА | ВОЗМОЖНАЯ ПРИЧИНА | УСТРАНЕНИЕ |
|--|---|--|
| 1. Двигатель не включается или самопроизвольно выключается | Неправильная процедура запуска | Соблюдайте указания (пункт 6.3) |
| | Свеча грязная или неправильное расстояние между электродами | Проверить свечу (пункт 8.5). |
| | Воздушный фильтр засорен | Очистить и/или заменить фильтр (пункт 8.2). |
| | Система против замерзания установлена неправильно | Проверить положение монтажа (пункт 6.1.4) |
| | Проблемы в карбюраторе | Свяжитесь с авторизованным сервисным центром. |
| 2. Двигатель включается, но имеет слабую мощность | Воздушный фильтр засорен | Очистить и/или заменить фильтр (пункт 8.2). |
| | Проблемы в карбюраторе | Свяжитесь с авторизованным сервисным центром. |
| 3. Двигатель работает неравномерно или не набирает мощность при нагрузке | Свеча грязная или неправильное расстояние между электродами | Проверить свечу (пункт 8.5). |
| | Неисправности в шине и цепи | Проверить, что цепь движется свободно и направляющие шины не деформированы. |
| | Проблемы в карбюраторе | Свяжитесь с авторизованным сервисным центром. |
| 4. Двигатель слишком сильно дымит | Неправильный состав смеси | Приготовить смесь по инструкции (пункт 7.2) |
| | Проблемы в карбюраторе | Свяжитесь с авторизованным сервисным центром. |
| 5. Заливание двигателя | Ручной стартер был задействован несколько раз подряд при закрытой воздушной заслонке, | Удалить свечу (пункт 8.5) и плавно потянуть рукоятку пускового троса (Рис. 11.D) чтобы удалить избыток топлива; затем высушить электроды свечи и вновь установить ее на двигатель. |
| 6. Масло не вытекает | Масло плохого качества | При холодном двигателе опорожнить бак, прочистить бак и каналы чистящей жидкостью, и заменить масло. |
| | Смазочные отверстия забиты | Прочистить (гл. 8.1) |
| 7. Цепь движется, когда двигатель работает на холостом ходу | Неправильная регулировка карбюрации | Свяжитесь с авторизованным сервисным центром. |


| НЕПОЛАДКА | ВОЗМОЖНАЯ ПРИЧИНА | УСТРАНЕНИЕ |
|---|---------------------------------------|---|
| 8. Машина начинает аномально вибрировать | Части машины повреждены или ослаблены | Выключите машину и отсоедините кабель свечи (Рис. 31.А). Выявите наличие возможных повреждений Проверьте, нет ли ослабленных частей и затяните их Обратитесь в специализированный сервисный центр для выполнения проверок, замены и ремонта. |
| 9. Машина ударилась о посторонний предмет | Части машины повреждены или ослаблены | Выключите машину и отсоедините кабель свечи (Рис. 31.А). Выявите наличие возможных повреждений Проверьте, нет ли ослабленных частей и затяните их Обратитесь в специализированный сервисный центр для выполнения проверок, замены и ремонта. |

Если после выполнения описанных выше действий неполадки не исчезли, свяжитесь с вашим дистрибьютором.

16. ДОПОЛНИТЕЛЬНОЕ ОБОРУДОВАНИЕ

В "Таблице правильных комбинаций шина-цепь" указан перечень всех возможных комбинаций между шиной и цепью с пометкой, на какой машине их можно применять – они отмечены символом "✓". В этой же таблице указаны характеристики цепей и шин, омологированных для каждой машины.

 В качестве запасных частей используйте только указанные в таблице шины и цепи. Использование неутвержденных комбинаций может привести к серьезным травмам и повредить машину.

 Поскольку выбор, монтаж и эксплуатация шины и цепи, - это действия, которые пользователь выполняет самостоятельно, он же несет и всю ответственность за ущерб, из этого вытекающий. В случае сомнений или незнания характеристик каждой шины и цепи, обращайтесь в магазин или в специализированный центр по садоводству.

DICHIARAZIONE CE DI CONFORMITÀ (Istruzioni Originali)
(Direttiva Macchine 2006/42/CE, Allegato II, parte A)

1. La Società: ST. S.p.A. – Via del Lavoro, 6 – 31033 Castelfranco Veneto (TV) – Italy

2. Dichiaro sotto la propria responsabilità, che la macchina:

Motosega a catena per lavori forestali (abbattimento, sezionamento, sramatura di alberi)

| | |
|-------------------------|---------------------------------|
| a) Tipo / Modello Base: | SP 386 - SP 426 |
| c) Numero di Serie: | 22A••CHA000001 ÷ 99L••CHA999999 |
| d) Motore: | a scoppio |

3. È conforme alle specifiche delle direttive:

• MD: 2006/42/EC

e) Ente Certificatore: N. 0905 – Intertek Deutschland GmbH
Stangenstrasse 1, 70771 Leinfelden-Echterdingen - Germany

f) Esame CE del tipo: 16SHW0433-05

• OND: 2000/14/EC, ANNEX V - 2005/88/EC

D. Lgs.262/2002, ANNEX V (Italy)

• EMCD: 2014/30/EU

• RoHS II: 2011/65/EU - 2015/863/EU

4. Riferimento alle Norme armonizzate:

EN ISO 11681-1:2022

EN ISO 14982:2009

EN IEC 63000:2018

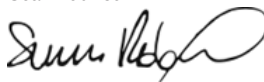
| | SP 386 | SP 426 |
|---|---------------|---------------|
| g) Livello di potenza sonora misurato: | 112 dB(A) | 110 dB(A) |
| h) Livello di potenza sonora garantito: | 115 dB(A) | 114 dB(A) |
| j) Potenza installata: | 1,6 kW | 1,9 kW |

n) Persona autorizzata a costituire il FascicoloTecnico: ST. S.p.A.
Via del Lavoro, 6
31033 Castelfranco Veneto (TV) - Italia

o) Castelfranco Veneto, 01/10/2022

CEO Stiga Group

Sean Robinson



UK DECLARATION OF CONFORMITY

(Supply of Machinery (Safety) Regulations 2008, S.I. 2008 No. 1597, Annex II, part A)

1. The company: ST. S.p.A. – Via del Lavoro, 6 – 31033 Castelfranco Veneto (TV) – Italy

2. Hereby declares under its own responsibility that the machine (function):

Chainsaw for forest service (felling, bucking, delimiting trees)

| | |
|-----------------------|---------------------------------|
| a) Homologation type: | SP 386 - SP 426 |
| c) Serial number: | 22A**CHA000001 ÷ 99L**CHA999999 |
| d) Engine: | petrol |

3. Conforms to UK Regulations:

- S.I. 2008/1597 - Supply of Machinery (Safety) Regulations 2008

e) Notified body: N. 0905 – Intertek Deutschland GmbH
Stangenstrasse 1, 70771 Leinfelden-Echterdingen - Germany

f) EC type-examination: 16SHW0433-05

- S.I. 2001/1701 - Schedule 8 - Noise Emission in the Environment by Equipment for use Outdoors Regulations 2001
- S.I. 2016/1091 - Electromagnetic Compatibility Regulations 2016
- S.I. 2012/3032 - The Restriction of the Use of Certain Hazardous Substances in Electrical and Electronic Equipment Regulations 2012

4. Reference to harmonised standards:

EN ISO 11681-1:2022
EN ISO 14982:2009
EN IEC 63000:2018

SP 386

SP 426

| | | |
|----------------------------------|-----------|-----------|
| g) Measured sound power level: | 112 dB(A) | 110 dB(A) |
| h) Guaranteed sound power level: | 115 dB(A) | 114 dB(A) |
| j) Net power installed: | 1,6 kW | 1,9 kW |

n) Person authorised to compile the technical file: ST. S.p.A.
Via del Lavoro, 6
31033 Castelfranco Veneto (TV) - Italia

o) Castelfranco Veneto, 01/10/2022

CEO Stiga Group
Sean Robinson



UK Importer: STIGA LTD
Unit 8, Bluewater Estate Plympton,
Devon, PL7 4JH, England



DICHIARAZIONE CE DI CONFORMITÀ (Istruzioni Originali)
(Direttiva Macchine 2006/42/CE, Allegato II, parte A)

1. La Società: ST. S.p.A. – Via del Lavoro, 6 – 31033 Castelfranco Veneto (TV) – Italy
2. Dichiaro sotto la propria responsabilità, che la macchina:
Motosega a catena per lavori forestali (abbattimento, sezionamento, sramatura di alberi)

| | |
|-------------------------|---------------------------------|
| a) Tipo / Modello Base: | SP 466 - SP 526 |
| c) Numero di Serie: | 22A••CHA000001 ÷ 99L••CHA999999 |
| d) Motore: | a scoppio |

3. È conforme alle specifiche delle direttive:

- MD: 2006/42/EC
 - e) Ente Certificatore: N. 0905 – Intertek Deutschland GmbH
Stangenstrasse 1, 70771 Leinfelden-Echterdingen - Germany
 - f) Esame CE del tipo: 16SHW0499-04

- OND: 2000/14/EC, ANNEX V - 2005/88/EC
D. Lgs.262/2002, ANNEX V (Italy)
- EMCD: 2014/30/EU
- RoHS II: 2011/65/EU - 2015/863/EU

4. Riferimento alle Norme armonizzate:

EN ISO 11681-1:2022
EN ISO 14982:2009
EN IEC 63000:2018

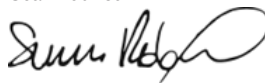
| | SP 466 | SP 526 |
|---|---------------|---------------|
| g) Livello di potenza sonora misurato: | 112 dB(A) | 111 dB(A) |
| h) Livello di potenza sonora garantito: | 115 dB(A) | 114 dB(A) |
| j) Potenza installata: | 2,0 kW | 2,3 kW |

n) Persona autorizzata a costituire il FascicoloTecnico: ST. S.p.A.
Via del Lavoro, 6
31033 Castelfranco Veneto (TV) - Italia

o) Castelfranco Veneto, 01/10/2022

CEO Stiga Group

Sean Robinson



UK DECLARATION OF CONFORMITY

(Supply of Machinery (Safety) Regulations 2008, S.I. 2008 No. 1597, Annex II, part A)

1. The company: ST. S.p.A. – Via del Lavoro, 6 – 31033 Castelfranco Veneto (TV) – Italy
2. Hereby declares under its own responsibility that the machine (function):
Chainsaw for forest service (felling, bucking, delimiting trees)

| | |
|-----------------------|---------------------------------|
| a) Homologation type: | SP 466 - SP 526 |
| c) Serial number: | 22A**CHA000001 ÷ 99L**CHA999999 |
| d) Engine: | petrol |

3. Conforms to UK Regulations:

- S.I. 2008/1597 - Supply of Machinery (Safety) Regulations 2008
 - e) Notified body: N. 0905 – Intertek Deutschland GmbH
Stangenstrasse 1, 70771 Leinfelden-Echterdingen - Germany
 - f) EC type-examination: 16SHW0499-04
- S.I. 2001/1701 - Schedule 8 - Noise Emission in the Environment by Equipment for use Outdoors Regulations 2001
- S.I. 2016/1091 - Electromagnetic Compatibility Regulations 2016
- S.I. 2012/3032 - The Restriction of the Use of Certain Hazardous Substances in Electrical and Electronic Equipment Regulations 2012

4. Reference to harmonised standards:

EN ISO 11681-1:2022
EN ISO 14982:2009
EN IEC 63000:2018

| | SP 466 | SP 526 |
|----------------------------------|-----------|-----------|
| g) Measured sound power level: | 112 dB(A) | 111 dB(A) |
| h) Guaranteed sound power level: | 115 dB(A) | 114 dB(A) |
| j) Net power installed: | 2,0 kW | 2,3 kW |

n) Person authorised to compile the technical file: ST. S.p.A.
Via del Lavoro, 6
31033 Castelfranco Veneto (TV) - Italia

o) Castelfranco Veneto, 01/10/2022

CEO Stiga Group
Sean Robinson



UK Importer: STIGA LTD
Unit 8, Bluewater Estate Plympton,
Devon, PL7 4JH, England



| | | |
|--|--|--|
| <p>FR (Traduction de la notice originale)</p> <p>Déclaration CE de Conformité (Directive Machines 2006/42/CE, Annexe II, partie A)</p> <ol style="list-style-type: none"> La Société Déclare sous sa propre responsabilité que la machine : Scie à chaîne pour travaux forestiers abattage/tronçonnage/ébranchage d'arbres a) Type / Modèle de Base b) Mois / Année de construction c) Série d) Moteur: moteur essence 3. Est conforme aux prescriptions des directives : <ol style="list-style-type: none"> Organisme de certification Examens CE du Type Renvoi aux Normes harmonisées g) Niveau de puissance sonore mesuré h) Niveau de puissance sonore garanti j) Puissance nette installée n) Personne habilitée à établir le Dossier Technique : o) Lieu et Date | <p>EN (Translation of the original instruction)</p> <p>EC Declaration of Conformity (Machine Directive 2006/42/EC, Annex II, part A)</p> <ol style="list-style-type: none"> The Company Herby declares under its own responsibility that the machine: Chainsaw for forest service felling, bucking, delimiting trees a) Type / Base Model b) Month / Year of manufacture c) Serial number d) Engine: petrol 3. Conforms to directive specifications: <ol style="list-style-type: none"> Certifying body EC examination of Type Reference to harmonised Standards Sound power level measured h) Sound power level guaranteed j) Net power installed n) Person authorised to create the Technical Folder: o) Place and Date | <p>DE (Übersetzung der Originalbetriebsanleitung)</p> <p>EG-Konformitätserklärung (Maschinenrichtlinie 2006/42/EG, Anhang II, Teil A)</p> <ol style="list-style-type: none"> Die Gesellschaft Erklärt auf eigene Verantwortung, dass die Maschine: Kettensäge für die Forstarbeit fällen/schneiden/entasten von Bäumen a) Typ / Basismodell b) Monat / Baujahr c) Seriennummer d) Motor: Verbrennungsmotor 3. Den Anforderungen der folgenden Richtlinien entspricht: <ol style="list-style-type: none"> Zertifizierungsstelle f) EG-Baumusterprüfung 4. Bezugnahme auf die harmonisierten Normen g) Gemessener Schalleistungspegel h) Garantierter Schalleistungspegel j) Installierte Nettoleistung n) Zur Verfassung der technischen Unterlagen befugte Person: o) Ort und Datum |
| <p>NL (Vertaling van de oorspronkelijke gebruiksaanwijzing)</p> <p>EG-verklaring van overeenstemming (Richtlijn Machines 2006/42/CE, Bijlage II, deel A)</p> <ol style="list-style-type: none"> Het bedrijf Verklaart onder zijn eigen verantwoordelijkheid dat de machine: Kettingzaag voor boswerken vellen/snijden/snoeien van bomen a) Type / Basismodel b) Maand / Bouwjaar c) Serienummer d) Motor: accu 3. Voldoet aan de specificaties van de richtlijnen: <ol style="list-style-type: none"> Certificatie-instituut f) EG-onderzoek van het Type Verwijzing naar de Geharmoniseerde normen g) Gemeten niveau van geluidsvermogen h) Gegarandeerd niveau van geluidsvermogen j) Netto geïnstalleerd vermogen n) Bevoegd persoon voor het opstellen van het Technisch Dossier o) Plaats en Datum | <p>ES (Traducción del Manual Original)</p> <p>Declaración de Conformidad CE (Directiva Máquinas 2006/42/CE, Anexo II, parte A)</p> <ol style="list-style-type: none"> La Empresa Declara bajo su propia responsabilidad que la máquina: Motosierra de cadena para trabajos forestales tala/seccionamiento/poda de árboles a) Tipo / Modelo Base b) Mes / Año de fabricación c) Matrícula d) Motor: motor de explosión 3. Cumple con las especificaciones de las directivas: <ol style="list-style-type: none"> Ente certificador f) Examen CE del Tipo Referencia a las Normas armonizadas g) Nivel de potencia sonora medido h) Nivel de potencia sonora garantizado j) Potencia neta instalada n) Persona autorizada a realizar el Manual Técnico: o) Lugar y Fecha | <p>PT (Tradução do manual original)</p> <p>Declaração CE de Conformidade (Diretiva de Máquinas 2006/42/CE, Anexo II, parte A)</p> <ol style="list-style-type: none"> A Empresa Declara so Motoserra para trabalhos florestais abate/seccionamento/desramação b a própria responsabilidade que a máquina: a) Tipo / Modelo Base b) Mês / Ano de fabrico c) Matrícula d) Motor: motor a explosão 3. É conforme às especificações das diretivas: <ol style="list-style-type: none"> Órgão certificador f) Exame CE do Tipo Referência às Normas harmonizadas g) Nivel medido de potência sonora h) Nivel garantido de potência sonora j) Potência líquida instalada n) Pessoa autorizada a elaborar o Caderno Técnico o) Local e Data |
| <p>EL (Μετάφραση του πρωτοτύπου των οδηγιών χρήσης)</p> <p>ΕΚ-Δήλωση συμμόρφωσης (Οδηγία Μηχανών 2006/42/CE, Παράρτημα II, μέρος Α)</p> <ol style="list-style-type: none"> Η Εταιρία Δηλώνει υπεύθυνα ότι η μηχανή: Αλυσοπίοονο για δασικές εργασίες Κατάρτιση/κατατομή/κοπή κλαδιών δέντρων a) Τύπος / Βασικό Μοντέλο b) Μήνας / Έτος κατασκευής c) Αριθμός μητρώου d) Κινητήρας: κινητήρας εσωτερικής ανάφλεξης 3. Συμμορφώνεται με τις προδιαγραφές της οδηγίας: <ol style="list-style-type: none"> Οργανισμός πιστοποίησης f) Εξέταση CE του Τύπου Αναφορά στους Κανονισμούς εναρμόνισης g) Στάθμη μέτρησης ακουστικής ισχύος h) Στάθμη εγγυημένης ακουστικής ισχύος j) Καθαρή εγκαταστημένη ισχύς n) Εξουσιοδοτημένο άτομο για την κατάρτιση του Τεχνικού Φυλλαδίου: o) Τόπος και Χρόνος | <p>TR (Orijinal Talimatların Tercümesi)</p> <p>AT Uygunluk Beyanı (2006/42/CE Makine Direktifi, Ek II, bölüm A)</p> <ol style="list-style-type: none"> Şirket Şahsi sorumluluğu altında aşağıdaki makinenin: Orman işleri için zincirli testere Ağaçların kesilip devrilmesi/parçalara bölünmesi/dallarının budanması a) Tip / Standart model b) Üretim Ay / yıl c) Sicil numarası d) Motor: patlamalı motor 3. Aşağıdaki direktiflerin özelliklerine uygun olduğunu beyan etmektedir: <ol style="list-style-type: none"> Sertifikalandırma kurum f) ... Tipi CE inceleme 4. Harmonize standartlara atf g) Ölçülen ses gücü seviyesi h) Garant edilmiş ses gücü seviyesi j) Kurulu net güç n) Teknik Dosyayı oluşturmaya yetkili kişi: o) Yer ve Tarih | <p>МК (Превод на оригиналните упатства)</p> <p>Декларација за усогласеност со ЕУ (Директива за машини 2006/42/CE, Анекс II, дел А)</p> <ol style="list-style-type: none"> Компанијата изјавува со целосна лична одговорност дека следната машина: Моторна пила со синџир за работа во шума Соборување/сечење/кастрене на дрва a) Тип / основен модел b) Месец / Година на производство v) етикета г) мотор: мотор со согорување 3. Усогласено со спецификациите според директивите: <ol style="list-style-type: none"> д) тело за сертификација г) тест CE за типот 4. Референци на усогласени нормативи е) Акустички притисок ж) измерено ниво на звучна моќност з) Ниво на гарантирана звучна моќност и) вибрации на рацете н) овластено лице за составување на Техничката брошура o) место и датум |

| | | |
|--|--|---|
| <p>NO (Oversættelse av original bruksanvisning)</p> <p>EF- Samsvarserklæring (Maskindirektiv 2006/42/EF, Vedlegg II, del A)</p> <ol style="list-style-type: none"> 1. Firmaet 2. Erklærer på eget ansvar at maskinen: Kjedesag for vanlig skogbruk Nedfelling/kutt/visting av trær a) Type / Modell b) Måned / Byggeår c) Serienummer d) Motor: forbrenningsmotor 3. Oppfyller kravene i direktivene: e) Sertifiseringsorgan f) EF-typeprøving 4. Henvisning til harmoniserte standarder g) Målt lydeffektivnivå h) Garantert lydeffektivnivå j) Installert nettoeffekt n) Person som har fullmakt til å utferdige teknisk dokumentasjon: o) Sted og dato | <p>SV (Översättning av bruksanvisning i original)</p> <p>EG-försäkran om överensstämmelse (Maskindirektiv 2006/42/EG, bilaga II, del A)</p> <ol style="list-style-type: none"> 1. Företaget 2. Försäkrar på eget ansvar att maskinen : Kedjesåg för skogsarbete Fällning/kapning/grenklippning av träd a) Typ / Basmodell b) Månad / Tillverkningsår c) Serienummer d) Motor: förbränningsmotor 3. Överensstämmer med föreskrifterna i direktivet e) Intygsorgan_ Anmält organ f) EG typgodkännande 4. Referens till harmoniserade standarder g) Uppmått ljudeffektivnivå h) Garanterad ljudeffektivnivå j) Installerad nettoeffekt n) Auktoriserad person för upprättandet av den tekniska dokumentationen: o) Ort och datum | <p>DA (Oversættelse af den originale bruksanvisning)</p> <p>EF-overensstemmelseserklæring (Maskindirektiv 2006/42/EF, bilag II, del A)</p> <ol style="list-style-type: none"> 1. Firmaet 2. Erklærer på eget ansvar, at maskinen: Kædesav til skovarbejde Fældning af træer/udskæring af stykker/opskæring af grene a) Type / Model b) Måned / Konstruktionsår c) Serienummer d) Motor: forbrændingsmotor 3. Er i overensstemmelse med specifikationerne ifølge direktiverne: e) Certificeringsorgan f) EF-typeafprøving 4. Henvisning til harmoniserede standarder g) Målt lydeffektivniveau h) Garanteret lydeffektivniveau j) Installeret nettoeffekt n) Person, der har bemyndigelse til at udarbejde det tekniske dossier: o) Sted og dato |
| <p>FI (Alkuperäisten ohjeiden käännö)</p> <p>EY-VAATIMUSTENMUKAISUUSVAKUUTUS (Konedirektiivi 2006/42/EY, Liite II, osa A)</p> <ol style="list-style-type: none"> 1. Yritys 2. Vakuuttaa omalla vastuullaan, että kone: Moottorisaha metsänhoitoon Puiden kaataminen/piikkominen/karsinta a) Tyyppi / Perusmalli b) Kuukausi /Valmistusvuosi c) Sarjanumero d) Moottori : räjähdysmoottori 3. On yhdenmukainen seuraavien direktiivien asettamien vaatimusten kanssa: e) Sertifiointiyritys f) EY-tyyppitarkastus 4. Viittaus harmonisoiituihin standardeihin g) Mitattu äänitehotaso h) Taattu äänitehotaso j) Asennettu nettoteho n) Teknisten asiakirjojen laatimiseen valtuutettu henkilö: o) Paikka ja päivämäärä | <p>CS (Překlad původního návodu k používání)</p> <p>ES – Prohlášení o shodě (Směrnice o Strojních zařízeních 2006/42/ES, Příloha II, část A)</p> <ol style="list-style-type: none"> 1. Společnost 2. Prohlašuje na vlastní odpovědnost, že stroj: Řetězová motorová pila pro lesnické práce Kácení/rozřezávání/odvčtování stromů a) Typ / Základní model b) Měsíc / Rok výroby c) Výrobní číslo d) Motor: spalovací motor 3. Je ve shodě s nařízením o směrnici: e) Certifikační orgán f) ES zkouška Typu 4. Odkazy na Harmonizované normy g) Naměřená úroveň akustického výkonu h) Zaručená úroveň akustického výkonu j) Čistý instalovaný výkon n) Osoba autorizovaná pro vytvoření Technického spisu: o) Místo a Datum | <p>PL (Tłumaczenie instrukcji oryginalnej)</p> <p>Deklaracja zgodności WE (Dyrektywa maszynowa 2006/42/WE, Załącznik II, część A)</p> <ol style="list-style-type: none"> 1. Spółka 2. Oświadcza na własną odpowiedzialność, że maszyna: Pilarka łańcuchowa do prac leśnych Ścinanie, obalanie/przerzanie/okresywanie drzew a) Typ / Model podstawowy b) Miesiąc / Rok produkcji c) Numer seryjny d) Silnik: silnik o zaplonie iskrowym 3. Spełnia podstawowe wymogi następujących Dyrektyw: e) Jednostka certyfikująca f) Badanie typu WE 4. Odniesienie do Norm zharmonizowanych g) Zmierzony poziom mocy akustycznej h) Gwarantowany poziom mocy akustycznej j) Moc zainstalowana netto n) Osoba upoważniona do zredagowania Dokumentacji technicznej: o) Miejsowość i data |
| <p>HU (Eredeti használati utasítás fordítása)</p> <p>EK-megfelelőségi nyilatkozata (2006/42/EK gépirányelv, II. melléklet "A" rész)</p> <ol style="list-style-type: none"> 1. Alulírott Vállalat 2. Felelőségének teljes tudatában kijelenti, hogy az alábbi gép: Erdészeti motoros láncfűrész Fák kidöntése/darabolása/gallyazása a) Típus / Alaptípus b) Hónap / Gyártás éve c) Gyártási szám d) Motor: robbanómotor 3. Megfelel az alábbi irányelvek előírásainak: e) Tanúsító szerv f) CE vizsgálat típusa 4. Hivatkozás a harmonizált szabványokra g) Mért zajteljesítmény szint h) Garantált zajteljesítmény szint j) Nettó beépített teljesítmény n) Műszaki Dosszié szerkesztésére felhatalmazott személy: o) Helye és ideje | <p>HU (Eredeti használati utasítás fordítása)</p> <p>EK-megfelelőségi nyilatkozata (2006/42/EK gépirányelv, II. melléklet "A" rész)</p> <ol style="list-style-type: none"> 1. Alulírott Vállalat 2. Felelőségének teljes tudatában kijelenti, hogy az alábbi gép: Erdészeti motoros láncfűrész Fák kidöntése/darabolása/gallyazása a) Típus / Alaptípus b) Hónap / Gyártás éve c) Gyártási szám d) Motor: robbanómotor 3. Megfelel az alábbi irányelvek előírásainak: e) Tanúsító szerv f) CE vizsgálat típusa 4. Hivatkozás a harmonizált szabványokra g) Mért zajteljesítmény szint h) Garantált zajteljesítmény szint j) Nettó beépített teljesítmény n) Műszaki Dosszié szerkesztésére felhatalmazott személy: o) Helye és ideje | <p>HR (Prijevod originalnih uputa)</p> <p>EK Izjava o sukladnosti (Direktiva 2006/42/EZ o strojevima, dodatak II, dio A)</p> <ol style="list-style-type: none"> 1. Tvrtka: 2. pod vlastitom odgovornošću izjavljuje da je stroj: Motorna lančana pila za šumarstvo Obaranje/prezivanje/obrezivanje stabala a) Vrsta / Osnovni model b) Mjesec / Godina proizvodnje c) Matični broj d) Motor: motor s unutarnjim izgaranjem 3. sukladna s temeljnim zahtjevima direktiva: e) Certifikacijsko tijelo f) Tipsko ispitivanje EZ 4. Primijenjene su sljedeće harmonizirane norme: g) Izmjerena razina zvučne snage h) Zajamčena razina zvučne snage j) Neto instalirana snaga n) Osoba ovlaštena za pravljenje Tehničke datoteke: o) Mjesto i datum |

| | | |
|--|---|---|
| <p>SL (Prevod izvirnih navodil)</p> <p>ES izjava o skladnosti (Direktiva 2006/42/ES) , priloga II, del A)</p> <ol style="list-style-type: none"> 1. Družba 2. pod lastno odgovornostjo izjavlja, da je stroj: Verižna žaga za gozdna dela, Podiranje/rezanje/odstranjevanje vej a) Tip / osnovni model b) Mesec /Leto izdelave c) Serijska številka d) Motor: motor z notranjim izgorevanjem 3. Skladen je z določili direktiv : <ol style="list-style-type: none"> a) Ustanova, ki izda potrdilo f) ES pregled tipa 4. Sklicevanje na usklajene predpise g) Izmerjen nivo zvočne moči h) Zagotovljen nivo zvočne moči j) Neto instalirana moč n) Oseba, pooblaščenca za sestavo tehnične knjižice: o) Kraj in datum | <p>BS (Prijevod originalnih uputa)</p> <p>EZ izjava o skladnosti (Direktiva o mašinama 2006/42/EZ, Prilog II, deo A)</p> <ol style="list-style-type: none"> 1. Firma 2. Daje izjavu pod vlastitom odgovornošću da je mašina: Lančana motorna pila za šumarstvo Obaranje i sječa drveća/rezanje grana a) Tip / Osnovni model b) Mjesec / Godina proizvodnje c) Serijski broj d) Motor: motor s unutrašnjim izgaranjem 3. sukladna s osnovnim zahtjevima direktive: <ol style="list-style-type: none"> e) Certifikaciono tijelo f) EZ ispitivanje tipa 4. Pozivanje na usklađene norme g) Izmjereni nivo zvučne snage h) Garantovani nivo zvučne snage j) Neto instalirana snaga n) Osoba ovlaštena za izradu tehničke brošure: <ol style="list-style-type: none"> o) Mjesto i datum | <p>SK (Preklad pôvodného návodu na použitie)</p> <p>ES vyhlásenie o zhode (Smernica o Strojnych zariadeniach 2006/42/ES, Priloha II, časť A)</p> <ol style="list-style-type: none"> 1. Spoločnosť 2. Vyhlasuje na vlastnú zodpovednosť, že stroj: Reťazová motorová pila pre lesnícke práce, Stínanie/rozrezávanie/odvetovanie stromov a) Typ / Základný model b) Mesiac / Rok výroby c) Výrobné číslo d) Motor: spaľovací motor 3. Je v zhode s nariadeniami smerníc: <ol style="list-style-type: none"> e) Certifikačný orgán f) Skúška typu ES 4. Odkaz na Harmonizované normy g) Nameraná úroveň akustického výkonu h) Zaručená úroveň akustického výkonu j) Čistý inštalovaný výkon n) Osoba autorizovaná na vytvorenie Technického spisu: <ol style="list-style-type: none"> o) Miesto a Dátum |
| <p>RO (Traducerea manualului fabricantului)</p> <p>CE -Declaratie de Conformitate (Directiva Maşini 2006/42/CE, Anexa II, partea A)</p> <ol style="list-style-type: none"> 1. Societatea 2. Declară pe propria răspundere că maşina: Ferăstrău cu lanţ pentru lucrări forestiere Doborâre/secţionare/tăierea ramurilor de copaci a) Tip / Model de bază b) Luna /Anul de fabricaţie c) Număr de serie d) Motor: motor cu combustie 3. Este în conformitate cu specificaţiile directivelor: <ol style="list-style-type: none"> e) Organism de certificare f) Examinare CE de Tip 4. Referinţă la Standardele armonizate g) Nivel de putere sonoră măsurat h) Nivel de putere sonoră garantat j) Putere netă instalată n) Persoană autorizată să întocmească Dosarul Tehnic o) Locul şi Data | <p>LT (Originalių instrukcijų vertimas)</p> <p>EB atitikties deklaracija (Mašinių direktyva 2006/42/CE, Priedas II, dalis A)</p> <ol style="list-style-type: none"> 1. Bendrovė 2. Prisiima atsakomybę, kad įrenginys: Grandininis pjūklas miško darbamsMedžių kirtimas/pjaustymas/genėjimas a) Tipas / Bazinis Modelis b) Mėnuo / Pagaminimo metai c) Serijos numeris d) Variklis: vidaus degimo variklis 3. Atitinka direktyvose pateiktas specifikacijas: <ol style="list-style-type: none"> e) Sertifikavimo įstaiga f) CE tipo tyrimas 4. Nuoroda į suderintas Normas g) Išmatuotas garso galios lygis h) Užtikrinamas garso galios lygis j) Instaliuota naudingoji galia n) Autorizuotas asmuo sudaryti Techninę Dokumentaciją: <ol style="list-style-type: none"> o) Vieta ir Data | <p>LV (Instrukciju tulkojums no oriģinālvalodas)</p> <p>EK atbilstības deklarācija (Direktīva 2006/42/EK par mašīnām, pielikums II, daļa A)</p> <ol style="list-style-type: none"> 1. Uzņēmums 2. Uzņemties par to pilnu atbildību, paziņo, ka mašīna: Grandininis pjūklas miško darbams Koku gāšana/zāģēšana/atzarošana a) Tips / Bāzes modelis b) Mēnesis / Ražošanas gads c) Sērijas numurs d) Motors: iekšdedzes motors 3. Atbilst šādu direktīvu prasībām: <ol style="list-style-type: none"> e) Sertifikācijas iestāde f) CE tipveida pārbaude 4. Atsauc uz harmonizētiem standartiem g) Izmērītais skaņas intensitātes līmenis h) Garantētais skaņas intensitātes līmenis j) Uzstādītā neto jauda n) Pilnvarotais darbinieks, kas sagatavoja tehnisko dokumentāciju: <ol style="list-style-type: none"> o) Vieta un datums |
| <p>SR (Prevod originalnih uputstval)</p> <p>EC deklaracija o usaglašenosti (Direktiva o mašinama 2006/42/EC, Prilog II, deo A)</p> <ol style="list-style-type: none"> 1. Preduzeće 2. Daje izjavu pod vlastitom odgovornošću da je mašina: Lančana motorna testera za šumarstvo Obaranje i seča drveća/rezanje grana a) Tip / Osnovni model b) Mesec /Godina proizvodnje c) Serijski broj d) Motor: motor s unutrašnjim sagorevanjem 3. u skladu s osnovnim zahtjevima direktiva: <ol style="list-style-type: none"> e) Sertifikaciono telo f) EC ispitivanje tipa: <ol style="list-style-type: none"> 4. Pozivanje na usklađene norme g) Izmereni nivo zvučne snage h) Garantovani nivo zvučne snage i) Širina košenja..... j) Neto instalirana snaga n) Osoba ovlašćena za sastavljanje tehničke brošure o) Mesto i datum | <p>BG (Превод на оригиналните инструкции)</p> <p>EO декларация за съответствие (Директива Машина 2006/42/EO, Приложение II, част A)</p> <ol style="list-style-type: none"> 1. Дружеството 2. На собствена отговорност декларира, че машината: Моторен верижен трион за горки работи, Сеч/нарязване на трупи/окастряне клоните на дървета a) Вид / Базисен модел b) Месец / година на производство c) Серийен номер г) Мотор: мотор с вътрешно горене 3. Е в съответствие със спецификата на директивите: <ol style="list-style-type: none"> d) Сертифициращ орган e) EO изследване на вида 4. Базирано на хармонизираните норми ж) Ниво на измерена акустична мощност и) Гарантирано ниво на акустична мощност к) Нетна инсталирана мощност р) Лице, упълномощено да състави Техническата Документация: <ol style="list-style-type: none"> o) Място и дата | <p>ET (Algupärase kasutusjuhendi tõlge)</p> <p>EÜ vastavusdeklaratsioon (Masinadirektiiv 2006/42/EÜ, Lisa II, osa A)</p> <ol style="list-style-type: none"> 1. Firma 2. Kinnitab omal vastutusel, et masin: Kettisaag metsatöödeks Puude langemine/järkamine/laasimine a) Tüüp / Põhimudel b) Kuu aega / Tootmisaasta c) Matrikel d) Mootor: Sise põlemismootor 3. Vastab direktiivide nõuetele: <ol style="list-style-type: none"> e) Kinnitav asutus f) EÜ tüübihindamine 4. Viide ühtlustatud standarditele g) Mõõdetud helivõimsuse tase h) Garanteeritud helivõimsuse tase j) Installeeritud netovõimsus n) Tehnilise Lehe autoriseeritud koostaja: <ol style="list-style-type: none"> o) Koht ja Kuupäev |

IT • Il contenuto e le immagini del presente manuale d'uso sono stati realizzati per conto di ST. S.p.A. e sono tutelati da diritto d'autore – È vietata ogni riproduzione o alterazione anche parziale non autorizzata del documento.

BG • Съдържанието и изображенията в настоящото ръководство са извършени за ST. S.p.A. и са защитени с авторски права – Забранява се всяко неотризирано възпроизвеждане или промяна, дори и отчасти на документа.

BS • Sadržaj i slike iz ovog korisničkog priručnika napravljeni su isključivo za ST. S.p.A. i zaštićeni su autorskim pravima – zabranjena je svaka neovlaštena reprodukcija ili izmjena dokumenta, djelomično ili u potpunosti.

CS • Obsah a obrázky v tomto návodu k použití byly zpracovány jménem společnosti ST. S.p.A. a jsou chráněny autorským právem – Reprodukce či nepovolené pozměňování tohoto dokumentu, a to i částečné, je zakázáno.

DA • Indhold og illustrationer i denne vejledning er blevet skabt på vegne af ST. S.p.A. og er beskyttet af ophavsret – Enhver gengivelse eller ændring, også delvis, af dokumentet uden autorisation hertil er forbudt.

DE • Inhalt und Bilder dieser Bedienungsanleitung wurden im Namen von ST. S.p.A. erstellt und sind urheberrechtlich geschützt – Jede nicht genehmigte Vervielfältigung oder Veränderung, auch auszugsweise, dieses Dokuments ist verboten.

EL • Το περιεχόμενο και οι εικόνες στο παρόν εγχειρίδιο χρήσης δημιουργήθηκαν για λογαριασμό της εταιρείας ST. S.p.A. και προστατεύονται από πνευματικά δικαιώματα – Απαγορεύεται οποιαδήποτε αναπαραγωγή ή τροποποίηση, έστω και μερική, του εγχειρίδιου χωρίς έγκριση.

EN • The content and images in this User Manual were produced expressly for ST. S.p.A. and are protected by copyright – any unauthorised reproduction or modification to the document, either partially or in full, is prohibited.

ES • El contenido y las imágenes del presente manual de uso han sido creados por ST. S.p.A. y están protegidos por los derechos de autor – Se prohíbe toda reproducción o modificación, incluso parcial, no autorizada del documento.

ET • Käesoleva kasutusjuhendi sisu ja kujutised on toodetud konkreetselt ettevõttele ST. S.p.A. ja neile rakendub autoriõigusseseadus – dokumendi igasugune osaline või täielik ilma loata reprodutseerimine või muutmine on keelatud.

FI • Tämän käyttöoppaan sisältö ja kuvat on valmistettu ST. S.p.A. -yhtiön toimesta ja niitä suojaa tekijänoikeuslaki. – Asiakirjan kaikenlainen kopioiminen tai muuttaminen, osittainkin, on kielletty ilman erityistä lupaa.

FR • Le contenu et les images du présent manuel d'utilisation ont été réalisés pour le compte de ST. S.p.A. et sont protégés par un droit d'auteur – Toute reproduction ou modification non autorisée, même partielle, du document, est interdite.

HR • Sadržaj i slike u ovom priručniku za uporabu izrađeni su za tvrtku ST. S.p.A. te su obuhvaćeni autorskim pravima – Zabranjuje se neovlašteno umnožavanje ili prilagodba, djelomična ili u cijelosti, ovog dokumenta.

HU • Ennek a használati útmutatónak a tartalma és a benne szereplő képek kizárólag a ST. S.p.A. számára készültek és szerzői joggal védettek – tilos a dokumentum bármely részének vagy egészének engedély nélküli sokszorosítása és módosítása.

LT • Šio naudotojų vadovo turinys ir paveikslėliai skirti tik „ST. S.p.A.“ ir yra saugomi autorių teisėmis – dokumentą atgaminti ar modifikuoti, visiškai arba iš dalies, yra draudžiami.

LV • Šis lietotāja rokasgrāmatas saturs un attēli ir veidoti tikai ST. S.p.A. un ir aizsargāti ar autortiesībām. Jebkāda dokumenta vai tā daļas prettiesiska kopēšana vai pārveide ir stingri aizliegta.

MK • Содржината и сликите во Упатството за корисникот се подготвени исклучиво за ST. S.p.A. и се заштитени со авторски права – забрането е секое делумно или целосно неовластено репродуцирање или измена на документот.

NL • De inhoud en de afbeeldingen van deze gebruikshandleiding werden gerealiseerd voor rekening van ST. S.p.A. en zijn beschermd door het auteursrecht – Elke niet-geautoriseerde reproductie of wijziging, ook gedeeltelijke, van het document is verboden.

NO • Innholdet og bildene i denne brukerveiledningen er utført på oppdrag fra ST. S.p.A. og er beskyttet ved opphavsrett – Enhver gjengivelse eller endring, selv kun delvis, er forbudt.

PL • Treść oraz ilustracje zawarte w niniejszej instrukcji obsługi powstały na zlecenie spółki ST. S.p.A. i są chronione prawami autorskimi – Zabrania się wszelkiego kopiowania bądź modyfikowania, także częściowego, niniejszego dokumentu bez uzyskania stosownej zgody.

PT • As imagens e os conteúdos contidos no presente Manual do Utilizador foram expressamente criados para uso exclusivo da ST. S.p.A., encontrando-se protegidos por direitos de autor. Qualquer tipo de reprodução ou alteração, parcial ou integral, não autorizadas deste Manual estão expressamente proibidas.

RO • Conținutul și imaginile din manualul de utilizare de față au fost realizate în numele ST. S.p.A. și sunt protejate de drepturi de autor – Este interzisă orice reproducere sau modificare chiar și parțială neautorizată a documentului.

RU • Тесты и изображения, содержащиеся в настоящем руководстве, были созданы в интересах ST. S.p.A. и защищены авторскими правами – Любое несанкционированное воспроизведение или изменение документа запрещено.

SK • Obsah a obrázky v tomto návode na používanie boli spracované menom spoločnosti ST. S.p.A. a sú chránené autorským právom – Reprodukcie či nepovolené pozměňovanie tohto dokumentu, a to aj čiastočné, je zakázané.


SL • Vsebine in slike v tem uporabniškem priručniku so izdelane za podjetje ST. S.p.A. in so zaščitene z avtorskimi pravicami – vsakršno nepooblaščenno razmnoževanje ali spreminjanje dokumenta, v celoti ali delno, je prepovedano.

SR • Sadržaj i slike ovog priručnika za upotrebu su napravljeni u ime ST. S.p.A. i zaštićeni su autorskim pravima – Zabranjena je svaka potpuna ili delimična reprodukcija ili izmena dokumenta bez odobrenja.

SV • Innehållet och bilderna i denna användarhandbok har framställts för ST. S.p.A. och skyddas av upphovsrätt – all form av reproduktion eller ändring, även partiell, som inte auktoriserats är förbjuden.

TR • Bu Kullanıcı Kilavuzundaki içerik ve resimler açığa ST. S.p.A. için üretilmiştir ve telif hakkı ile korunmaktadır – dokümanın izinsiz olarak tamamen ya da kısmen herhangi bir şekilde çoğaltılması ya da dağıtılması yasaktır.



| | |
|---------------------------------|---|
| |  LWA dB |
| Type: | |
| Art.N -s/n | |



FR

Cet appareil,
ses accessoires,
piles et cordons
se recyclent

À DÉPOSER
EN MAGASIN
OU
À DÉPOSER
EN DÉCHÈTERIE

Points de collecte sur www.quefairedemesdechets.fr
Privilégiez la réparation ou le don de votre appareil !



FR

ST. S.p.A.

Via del Lavoro, 6

31033 Castelfranco Veneto (TV) ITALY

STIGA LTD (UK Importer)

Unit 8, Bluewater Estate Plympton,
Devon, PL7 4JH, England