



РУКОВОДСТВО ПО ЭКСПЛУАТАЦИИ

ФРЕЗЕР ЭЛЕКТРИЧЕСКИЙ ELITECH

■ Ф 1355Э

■ Ф 1800Э

EAC

УВАЖАЕМЫЙ ПОКУПАТЕЛЬ!

Благодарим Вас за выбор продукции «ELITECH»! Мы рекомендуем Вам внимательно ознакомиться с данным руководством и тщательно соблюдать предписания по мерам безопасности, эксплуатации и техническому обслуживанию Вашего электроинструмента.

Содержащаяся в руководстве информация основана на технических характеристиках, имеющих на момент выпуска руководства. Технические характеристики могут быть изменены без предварительного уведомления, так как мы постоянно стремимся повышать качество нашей продукции.

СОДЕРЖАНИЕ

1. Назначение	4
2. Правила техники безопасности	4
3. Технические характеристики	6
4. Комплектация	6
5. Описание конструкции	7
6. Подготовка к работе	8
7. Эксплуатация	11
8. Гарантийные обязательства	13
9. Возможные неисправности и методы их устранения	14
10. Транспортировка и хранение	14
11. Утилизация	15
12. Срок службы	15
13. Гарантия	15
14. Данные о производителе, импортере и сертификате/декларации и дате производства	15

1. НАЗНАЧЕНИЕ

Фрезер предназначен для шпунтования, зенкования, вырезания пазов и бороздок, а также для обработки кромок и профилирования древесины. В качестве оснастки применяются специальные фрезы. Фрезы крепятся посредством цангового зажима. Регулировка оборотов двигателя и глубины фрезерования позволяют выполнять работу с высокой точностью. Фрезер относится к бытовому классу. Срок службы 5 лет.

2. ПРАВИЛА ТЕХНИКИ БЕЗОПАСНОСТИ

Рабочее место:

- Рабочее место должно быть чистым и хорошо освещенным. Загрязненное рабочее место и недостаточная освещенность может стать причиной травмы.
- Не работайте с инструментом в помещении с повышенной взрывоопасностью, рядом с легко воспламеняющимися жидкостями, газами и пылью. Электроинструмент при работе создает искры, которые могут привести к воспламенению взрывоопасной пыли или газов.
- Не допускайте к месту работы детей, посторонних лиц и животных.
- Не отвлекайтесь во время работы с инструментом.

Электробезопасность:

- Вилка электроинструмента должна соответствовать сетевой розетке. Убедитесь, что напряжение инструмента соответствует напряжению в розетке.
- При использовании электроинструмента с заземлением не используйте переходники.
- Избегайте контакта участков тела с заземленными поверхностями (трубы, батареи отопления, холодильники), так как это приводит к увеличению риска поражения электрическим током.
- Не подвергайте инструмент воздействию дождя или влаги. Влажный инструмент повышает риск поражения электрическим током.
- Не вытаскивайте вилку инструмента из розетки, держа за шнур питания, и не переносите инструмент, держа его за шнур питания, это приведет к его повреждению.
- Следите, чтобы электрокабель не был запутан. Не располагайте электрокабель вблизи нагревательных приборов, острых краев, масла и движущихся деталей, которые могут привести к его повреждению.
- При использовании электроинструмента вне помещения используйте соответствующий удлинитель, подходящий для этих целей.
- При использовании электроинструмента в местах с повышенной влажностью подключайте его к сети питания через устройство защитного отключения (максимальный ток утечки 30мА) соответствующего номинала.

Личная безопасность:

- Не работайте с электроинструментом в состоянии усталости, алкогольного опьянения или после приема лекарственных препаратов, снижающих концентрацию внимания.
- Используйте средства индивидуальной защиты (очки, наушники, респиратор, защитная обувь и одежда).
- Не допускайте случайного включения инструмента. Перед включением электроинструмента в сеть убедитесь, что переключатель инструмента находится в выключенном положении.
- Перед включением электроинструмента в сеть питания снимите с него все регулировочные инструменты и гаечные ключи. Оставшиеся на инструменте регулировочный инструмент и гаечные ключи при включении инструмента могут привести к травмам.
- При работе с электроинструментом сохраняйте устойчивое положение. При использовании стремянки (лестницы) убедитесь в ее надежном закреплении. При возможности работайте с помощником, который сможет Вас подстраховать.
- Одевайтесь соответствующим образом. Не надевайте свободную одежду или украшения. Ваши волосы, одежда и перчатки должны находиться на безопасном расстоянии от вращающихся частей инструмента.
- Если в инструменте предусмотрены устройства для подключения пылесборника, используйте их. Это поможет снизить риск получения травмы, связанный с повышенным пылеобразованием, а также увеличит точность при работе с электроинструментом

Дополнительные правила техники безопасности для фрезеров:

- Не пользуйтесь поврежденными насадками.
- Максимально допустимая скорость вращения насадки должна быть больше максимальной скорости вращения шпинделя инструмента.
- Предохраняйте насадки от попадания на них смазки.
- Принимайте во внимание максимальную глубину обработки, допустимую при использовании конкретной насадки.
- Перед установкой насадок вынимайте вилку из розетки.W
- Не используйте поврежденные или деформированные фрезы.
- Используйте только острые фрезы.
- Берегите насадки от воздействия ударных нагрузок и попадания на них смазки.
- Используйте этот инструмент только со стальными фрезами для высокой скорости (HSS) или твердосплавными фрезами (HM)

Критерии предельного состояния

Внимание! При возникновении посторонних шумов при работе электроинструмента, повреждений изоляции электрокабеля, механических повреждений

корпуса необходимо немедленно выключить электроинструмент и обратиться в авторизированный сервисный центр для устранения неисправностей.

3. ТЕХНИЧЕСКИЕ ХАРАКТЕРИСТИКИ

Таблица 1

ПАРАМЕТРЫ / МОДЕЛЬ	Ф 1355Э	Ф 1800Э
Мощность, Вт	1300	1800
Число оборотов, об/мин	11000-28000	12000-25000
Рабочий ход фрезы, мм	55	55
Цанговый зажим, мм	6; 8	8; 12
Кол-во положений револьверного упора	8	8
Ступень револьверного упора, мм	3	3
Регулировка оборотов	есть	есть
Плавный пуск	нет	есть
Подсветка рабочей зоны	есть	есть
Подключение пылесоса	есть	есть
Диаметр патрубка подключения пылесоса, мм	35	35
Длина электрокабеля, м	2,5	2,5
Масса, кг	3,7	4,3

4. КОМПЛЕКТАЦИЯ

- | | |
|---|---------|
| 1. Фрезер | – 1 шт. |
| 2. Параллельная направляющая | – 1 шт. |
| 3. Копировальная шайба | – 1 шт. |
| 4. Цанга 6мм – 1шт. (только для Ф 1355Э) | – 1 шт. |
| 5. Цанга 8мм – 1шт. (только для Ф 1355Э) | – 1 шт. |
| 6. Цанга 12мм – 1шт. (только для Ф 1800Э) | – 1 шт. |
| 7. Втулка переходная с 12мм на 8мм (только для Ф 1800Э) | – 1 шт. |
| 8. Ключ | – 1 шт. |
| 9. Руководство по эксплуатации | – 1 шт. |

5. ОПИСАНИЕ КОНСТРУКЦИИ

1	Рукоять левая
2	Рукоять правая
3	Колесо регулировки оборотов
4	Фиксатор регулировки вылета фрезы
5	Винт фиксации регулятора вылета фрезы
6	Микрометрический регулятор вылета фрезы (только для модели Ф1800Э)
7	Фиксирующий рычаг
8	Револьверный упор
9	Выключатель
10	Фиксатор шпинделя
11	Гайка фиксатора цанги
12	Основание
13	Пылеотвод для соединения с пылесосом
14	Фиксатор параллельной направляющей
15	Параллельная направляющая
16	Ключ для крепления оснастки
17	Копировальная шайба
18	Цанга
19	Предохранитель от непроизвольного пуска
20	Подсветка рабочей зоны
21	Индикатор питания
22	Защитный экран

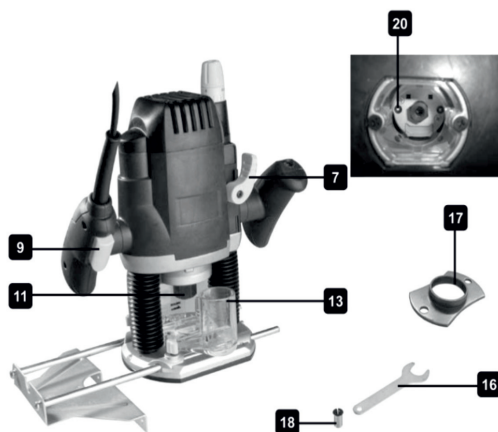


Рис. 1

6. ПОДГОТОВКА К РАБОТЕ

Перед использованием

Избегайте повреждений, которые могут быть вызваны винтами, гвоздями и прочими элементами, находящимися в обрабатываемом предмете; перед началом работы их нужно удалить. Обязательно убедитесь, что напряжение питания соответствует напряжению, указанному на стикере инструмента. Не обрабатывайте материалы с содержанием асбеста (асбест считается канцерогеном). Используйте струбцины или другой удобный способ для крепления изделия к прочной платформе и его поддержки (если держать изделие в руках или прижимать к телу, оно будет недостаточно зафиксировано, что может привести к потере контроля).

Не зажимайте инструмент в тисках. Используйте полностью размотанные и безопасные удлинители, рассчитанные на ток не менее 16 А. Поскольку уровень шума при работе данного инструмента может превышать 80 dB(A); всегда используйте защиту для органов слуха. Пыль от таких материалов, как свинцовосодержащая краска, некоторые породы дерева, минералы и металл, может быть вредна (контакт с такой пылью или ее вдыхание может стать причиной возникновения у оператора или находящихся рядом лиц аллергических реакций и/или респираторных заболеваний); надевайте респиратор и работайте с пылеудаляющим устройством при включении инструмента. Некоторые виды пыли классифицируются как канцерогенные (например, дубовая или буковая пыль), особенно в сочетании с добавками для кондиционирования древесины; надевайте респиратор и работайте с пылеудаляющим устройством при включении инструмента. Следуйте принятым в вашей стране требованиям/нормативам относительно пыли для тех материалов, с которыми вы собираетесь работать. Убедитесь в том, что инструмент выключен перед подключением его к электросети.

Установка/снятие фрезы

1. Выключите инструмент и отсоедините сетевой шнур от электросети.
2. Соблюдайте полную чистоту фрезы и соответствие размера патрона с валом фрезы.
3. Переверните инструмент вверх основанием.
4. Зафиксируйте шпиндель нажав на кнопку фиксации шпинделя (Рис. 2).
5. Ослабьте гайку цанги (Рис. 3), установите фрезу в цанговый зажим.
6. Затяните гайку цангового зажима ключом (Рис. 4)



Рис. 2



Рис. 3



Рис. 4

Внимание! Не прилагайте чрезмерно большое усилие при затяжке гайки цанги. Слишком большое усилие затяжки может привести к поломке кнопки фиксации шпинделя.

Регулировка глубины фрезерования

- Выключите инструмент и отсоедините сетевой шнур от электросети
- Убедитесь, что маленький стержень в измерителе глубины D выступает приблизительно на 3 мм (воспользуйтесь ручкой точной настройки E) (Рис. 5).
- Поверните револьверный упор F до защелкивания в крайнем верхнем положении непосредственно под измерителем глубины D (для установки в ноль).
- Отпустите ручку G, чтобы измеритель глубины D, опустился на головку револьверного упора F.
- Установите инструмент на изделие, отпустите фиксирующий рычаг H (Рис. 6).
- Опустите фрезер вниз, пока фреза не коснется к поверхности изделия, затем отпустите фиксирующий рычаг H, глубина фрезерования теперь установлена на 0мм (запомните величину на шкале глубины).
- Поднимите измеритель глубины D до нужной глубины фрезерования и затяните ручку G.
- Опустите фиксирующий рычаг H, и снова проведите инструмент обратно вверх.
- С помощью ручки точной регулировки E установите более точно глубину фрезерования (0–10 мм).

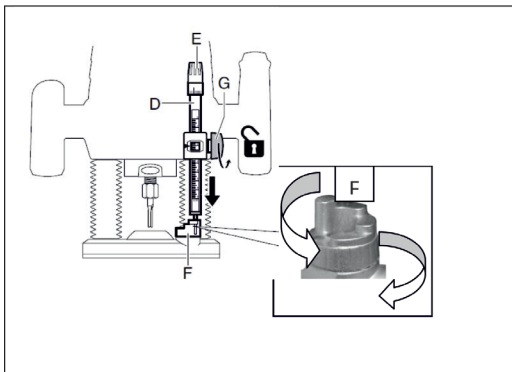


Рис. 5

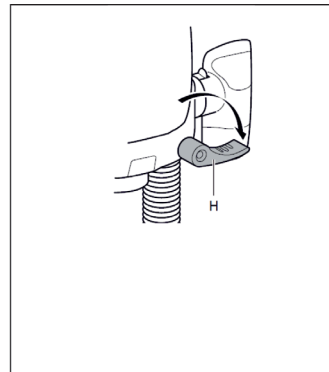


Рис. 6

Револьверный упор имеет 8 положений фиксированной установки глубины фрезерования 3 из которых имеют регулировочные винты для точной настройки глубины фрезерования (Рис. 7). Для регулировки необходимо ослабить контргайку, выставить необходимую глубину фрезерования и зафиксировать контргайку.

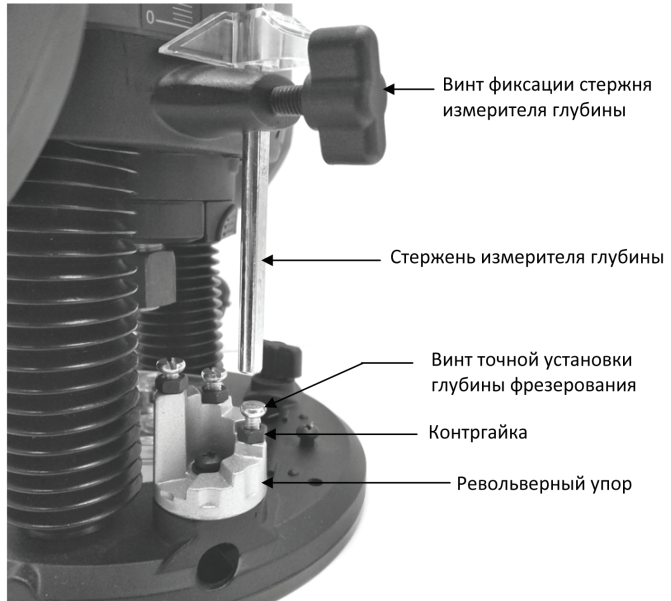


Рис. 7



Микрометрический регулятор (только для модели Ф 1800Э) (Рис. 8).

Используется для тонкой настройки с точностью 0,1 мм (одно деление шкалы), путем вращения регулятора вылета фрезы в уже зафиксированном положении или при использовании фрезерного стола.

Рис. 8

Регулировка оборотов двигателя

Для оптимального результата на разных материалах, устанавливайте скорость фрезерования с помощью колеса регулировки оборотов двигателя (Рис. 9) В таблице 2 указано соответствие положение регулятора оборотов с оборотами двигателя. Перед началом работы определите оптимальную скорость на каком-нибудь обрезке материала, после продолжительной работы на низкой скорости, остудите инструмент, прогнав его на большой скорости в течение 3 минут вхолостую.

Таблица 2

Положение регулировочного колеса	Скорость об./мин.	
	Ф 1355Э	Ф 1800Э
1	11000	12000
2	16000	13000
3	22000	17000
4	26000	21000
5	27000	24000
6	28000	25000

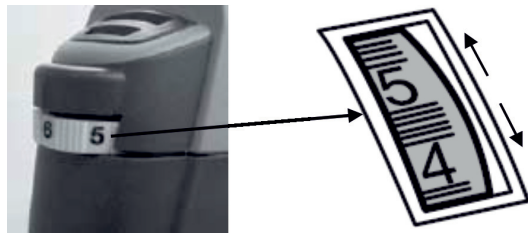


Рис. 9

Установка копировального кольца

Копировальное кольцо используется для повторения контура шаблона. Для установки копировального кольца приверните его двумя винтами к подошве фрезера, как показано на рисунке (Рис. 10)

При работе с копировальным кольцом всегда используйте защитный экран (Рис. 11)



Рис. 10



Рис. 11

7. ЭКСПЛУАТАЦИЯ

Предотвращайте непреднамеренное включение электроинструмента. Перед подключением электроинструмента к электропитанию убедитесь, что выключатель инструмента находится в выключенном состоянии. Во избежание травм перед включением инструмента удалите регулировочный или гаечный ключ из вращающейся части инструмента. При наличии пылеотсасывающих и пылесборных приспособлений убедитесь в том, что они подсоединены и используются надлежащим образом. Применение пылеотсоса может снизить опасности, создаваемые пылью.

РУКОВОДСТВО ПО ЭКСПЛУАТАЦИИ

Подсоедините пылесос к удлинителю, не допускайте, чтобы шланг пылесоса мешал при фрезеровании (Рис. 12). Установите инструмент на изделие.

Отрегулируйте глубину фрезерования.

Всегда держите инструмент двумя руками во время работы (Рис. 13).

Для включения инструмента нажмите кнопку блокировки курка и не отпуская ее нажмите на курок. После нажатия на курок кнопку блокировки курка нужно отпустить. (Рис. 14). Отключение инструмента производится отпусканием курка.

Инструмент должен работать на полной скорости до того, как фреза коснётся изделия отпустите фиксирующий рычаг H и медленно опустите инструмент вниз, чтобы измеритель глубины D достиг револьверного упора F, (Рис. 5, 6). Отпустите фиксирующий рычаг H.

Осуществляйте фрезерование плавными движениями. Основание инструмента должно опираться на изделие. В основном нужно тянуть инструмент на себя, а не толкать от себя. После окончания работы отпустите рычаг H и установите инструмент в верхнее начальное положение.

Помните, что фреза поворачивается по часовой стрелке, направляйте инструмент так, чтобы фреза поворачивалась в изделие, а не от него.



Рис. 12



Рис. 13

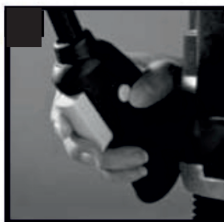


Рис. 14



Рис. 15

СОВЕТЫ ПО ЭКСПЛУАТАЦИИ

Для фрезерования параллельных канавок в боковой стороне изделия, используйте параллельную направляющую (Рис. 15). Для фрезерования параллельных канавок далеко от края изделия, закрепите прямой отрезок дерева на изделии с помощью двух зажимов, направляйте базовую плиту по краю обрезка, который служит направляющей планкой. При использовании фрез с контрольным или шариковым подшипником этот подшипник должен скользить вдоль кромки изделия, которая должна быть идеально гладкой. Для более глубокого фрезерования рекомендуется выполнить несколько повторных резаний с низкой степенью среза.

Не перегружайте инструмент. Используйте тот инструмент, который предназначен для данной работы. С подходящим инструментом Вы выполните работу лучше и надежней, используя весь диапазон его возможностей. Не используйте инструмент с неисправным выключателем. Инструмент с неисправным выключателем опасен и подлежит ремонту. До начала наладки электроинструмента, замены принадлежностей или прекращения работы отключайте штепсельную вилку от розетки сети. Данная мера предосторожности предотвращает случайное включение инструмента.

8. ТЕХНИЧЕСКОЕ ОБСЛУЖИВАНИЕ

Внимание! Перед техническим обслуживанием проверяйте, что электроинструмент отключен от электросети.

Электроинструмент требует надлежащего ухода. Проверяйте работу подвижных частей, лёгкость их хода, целостность всех частей и отсутствие повреждений, которые могут негативно сказаться на работе инструмента. Режущие части инструмента необходимо поддерживать в заточенном и чистом состоянии. При надлежащем уходе за режущими принадлежностями с острыми кромками инструмент лучше поддаётся контролю. Использование электроинструмента не по назначению может привести к опасным последствиям.

Каждый раз по окончании работы рекомендуется очищать корпус инструмента и вентиляционные отверстия от грязи и пыли мягкой тканью или салфеткой. Устойчивые загрязнения рекомендуется устранять при помощи мягкой ткани, смоченной в мыльной воде. Недопустимо использовать для устранения загрязнений растворители: бензин, спирт и т.п. Применение растворителей может привести к повреждению корпуса инструмента.

Инструмент не требует дополнительной смазки.

Для обеспечения безопасности и надежности инструмента, ремонт или регулировку необходимо производить в специализированных сервисных центрах. Адреса сервисных центров Elitech указаны на обратной стороне гарантийного талона.

9. ВОЗМОЖНЫЕ НЕИСПРАВНОСТИ И МЕТОДЫ ИХ УСТРАНЕНИЯ

Таблица 3

Неисправность	Возможная причина	Действия по устранению
Фреза перегревается, низкая скорость фрезерования	<ol style="list-style-type: none"> 1. Фреза затупилось 2. Фреза не подходит для работы с данным материалом 	<ol style="list-style-type: none"> 1. Заточите/замените фрезу 2. Выберите правильный тип фрезы для работы с данным материалом
Электродвигатель перегревается	<ol style="list-style-type: none"> 1. Слишком большие обороты двигателя, несовместимые с данным диаметром фрезы 2. Слишком большой диаметр фрезы. 3. Продолжительная работа в непрерывном режиме. 	<ol style="list-style-type: none"> 1. Уменьшите обороты двигателя. 2. Не превышайте максимальный диаметр фрезы для данной модели. 3. Эксплуатируйте инструмент в повторно-кратковременном режиме.
Электродвигатель не запускается	<ol style="list-style-type: none"> 1. Питание не поступает, так как сетевой выключатель разомкнут 2. Неисправный выключатель 3. Отсутствует напряжение в электросети 	<ol style="list-style-type: none"> 1. Включите сетевой выключатель 2. Обратитесь в сервисный центр для Elitech 3. Проверьте напряжение в электросети

10. ТРАНСПОРТИРОВКА И ХРАНЕНИЕ

Транспортировка

Изделие в упаковке изготовителя можно транспортировать всеми видами крытого транспорта при температуре воздуха от минус 50 до плюс 50 °С и относительной влажности до 80% (при температуре плюс 25°С) в соответствии с правилами перевозки грузов, действующих на данном виде транспорта.

Хранение

Изделие должно храниться в упаковке изготовителя в отапливаемом вентилируемом помещении при температуре от плюс 5 до плюс 40°С и относительной влажности до 80% (при температуре плюс 25°С).

11. УТИЛИЗАЦИЯ

Не выбрасывайте изделие и его компоненты вместе с бытовым мусором. Утилизируйте изделие согласно действующим правилам по утилизации промышленных отходов.

12. СРОК СЛУЖБЫ

Изделие относится к бытовому классу. Срок службы 5 лет.

13. ГАРАНТИЯ

Гарантийный срок на товар и условия гарантии указаны в гарантийном талоне.

14. ДАННЫЕ О ПРОИЗВОДИТЕЛЕ, ИМПОРТЕРЕ, СЕРТИФИКАТЕ/ДЕКЛАРАЦИИ И ДАТЕ ПРОИЗВОДСТВА

Данные о производителе, импортере, официальном представителе, информация о сертификате или декларации, а так же информация о дате производства находится в приложении №1 к руководству по эксплуатации.

8 800 100 51 57

Номер круглосуточной бесплатной горячей линии по РФ.
Вся дополнительная информация о товаре и сервисных
центрах на сайте

www.elitech-tools.ru