



Металлические водостоки Дёке

ИНСТРУКЦИЯ ПО МОНТАЖУ

 **Döcke**

ВЫСОКИЙ СТАНДАРТ

1. ВОДОСТОКИ ДЁКЕ STAL: ОБЩИЕ ДАННЫЕ

Инструкция описывает технологию монтажа металлической водосточной системы Döcke. С подробным описанием и характеристиками элементов входящих в данную водосточную систему можно ознакомиться на сайте www.docke.ru.

Внимательно изучите настоящую инструкцию по монтажу и ознакомьтесь с гарантийными обязательствами производителя.

1.1 НАЗНАЧЕНИЕ МАТЕРИАЛА.

Водосточная металлическая система Döcke – это сборная конструкция, предназначенная для отведения воды с крыши здания.

1.2 ПРАВИЛА ОСУЩЕСТВЛЕНИЯ ПОГРУЗОЧНО-РАЗГРУЗОЧНЫХ РАБОТ.

1.2.1 Погрузочно-разгрузочные работы изделий длиной более 1,5 м необходимо осуществлять не менее, чем двумя рабочими.

1.2.2 Перемещение изделий волоком запрещено.

1.2.3 Запрещено делать резкие рывки при осуществлении погрузочно-разгрузочных работ, которые могут привести к механическим деформациям продукции.

1.3 ПРАВИЛА ХРАНЕНИЯ МАТЕРИАЛА.

1.3.1 Хранение осуществляется только в фирменной упаковке производителя.

1.3.2 Хранение осуществляется только в условиях, препятствующих попаданию влаги и прямых солнечных лучей.

1.3.3 Хранение допускается только в крытых помещениях, оборудованных вентиляцией, при температуре от -35°C до +50°C и относительной влажности воздуха 50-60%.

1.3.4 При хранении коробок с продукцией в несколько ярусов, давление веса верхних коробок не должно передаваться на изделия нижних.

1.3.5 При длительном хранении (свыше 10 дней) необходимо использовать паллеты или стеллажи.

1.3.6 В случае хранения продукции в неотопляемых помещениях, необходимо принять меры для предотвращения образования конденсата внутри упаковки.

1.3.7 Категорически запрещается хранить изделия:

- без упаковки производителя;
- под прямыми солнечными лучами;
- вблизи отопительных приборов (на расстоянии менее 1,5 м).

1.4 ПОДГОТОВКА К МОНТАЖУ.

1.4.1 При наличии загрязнений, до начала монтажа, необходимо очистить участки сопряжения элементов водостока (желоба, воронки, соединители, углы).

1.4.2 Необходимо проверить, что уплотнительный контур в каждом из соединительных элементов находится в штатном месте.

2. ИНСТРУМЕНТ И КРЕПЁЖ, НЕОБХОДИМЫЙ ДЛЯ ПРОВЕДЕНИЯ РАБОТ ПО МОНТАЖУ МЕТАЛЛИЧЕСКОЙ ВОДОСТОЧНОЙ СИСТЕМЫ ДЁКЕ



Рис. 1 Перечень инструментов монтажника

Таблица №1 - Требования к крепежу карнизных крюков и кронштейнов.

Область применения	Вид крепежа	Длина	Толщина
Карнизные крюки, кронштейны	Саморезы оцинкованные, анодированные или гальванизированные по дереву	Не менее 40 мм	Не менее 4 мм

3. ОСНОВНЫЕ ПРИНЦИПЫ УСТАНОВКИ ЖЕЛОБОВ

3.1 Вынос кровельного материала или карнизной планки должен располагаться на расстоянии от 1/3 до 1/2 диаметра желоба.

3.2 Концы желобов должны выступать за боковой срез кровли на 50-100 мм.

3.3 Конструктивные решения, применяемые при проектировании водостока не должны препятствовать входу воздуха при устройстве приточных отверстий вентиляции подкровельного пространства со стороны лобовой доски карниза кровли.

3.4 Максимальная длина желоба при устройстве одной воронки не должна превышать 10 м.

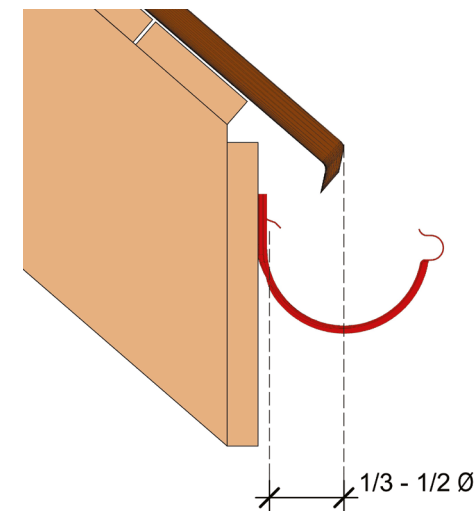


Рис. 2 Схема установки желоба водосточной системы Döcke

4. РАЗМЕТКА И УСТАНОВКА КАРНИЗНЫХ КРЮКОВ И КРОНШТЕЙНОВ.

Карнизные крюки и кронштейны необходимо монтировать с учетом организации уклона водосточных желобов относительно карниза кровли в сторону воронки.

4.1 МОНТАЖ КАРНИЗНЫХ КРЮКОВ НА ОБРЕШЁТКУ.

4.1.1 До установки карнизных крюков, для формирования линии уклона желоба, необходимо произвести разметку и гибку крюков при помощи гибочного устройства. Перед разметкой все крюки следует пронумеровать. Далее необходимо найти и отметить на крюке 1 (крюк, который будет расположен выше всех) точку сгиба А (рис. 3). Сделать это нужно, приложив уровень к скату крыши и разместив крюк строго вертикально. Нижняя плоскость

уровня должна быть выше носика крюка как минимум на 20 мм (справедливо для пологих крыш со скатом не более 40°; для более крутых скатов зазор может быть меньше, отсутствовать или даже быть отрицательным (носик крюка выше нижней плоскости уровня)). Точка пересечения нижней плоскости уровня с длинной стороной крюка и есть точкой изгиба верхнего крюка (точка А).

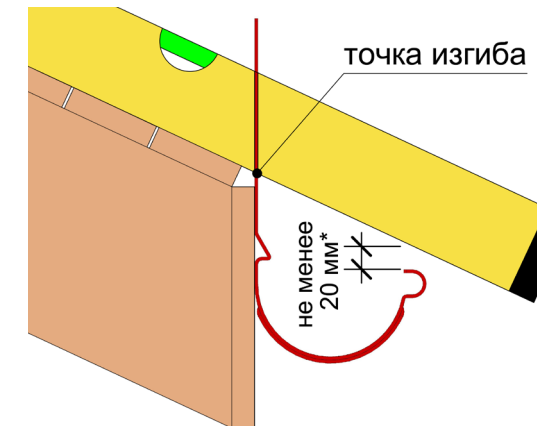
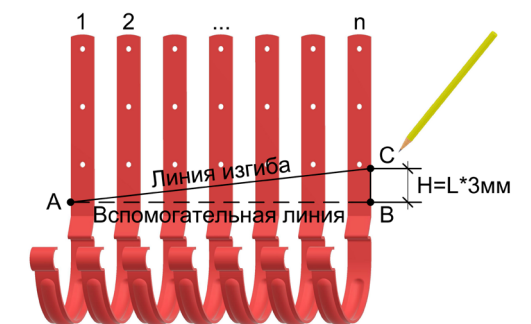


Рис. 3 Нахождение точки изгиба на самом верхнем крюке

4.1.2 Затем следует уложить и выровнять пронумерованные крюки. От предварительно найденной точки А необходимо провести перпендикуляр и получить точку В (вспомогательная линия АВ на рис. 4). Далее от точки В следует отложить величину Н равную расстоянию на карнизном свесе между первым и последним крюком в метрах * 3 мм. То есть, если расстояние между крюками 5 м, то 5*3=15 мм. Таким образом получается точка С. Затем необходимо соединить точки А и С. Полученный отрезок и есть линия изгиба.



L - расстояние между первым и последним крюком на карнизном свесе

Рис. 4 Разметка карнизных крюков для последующего изгиба

4.1.3 После нанесения разметки произведите загиб крюка так, чтобы угол изгиба монтажной плоскости крюка соответствовал углу наклона ската кровли и позволял соблюсти «основные принципы установки желобов».

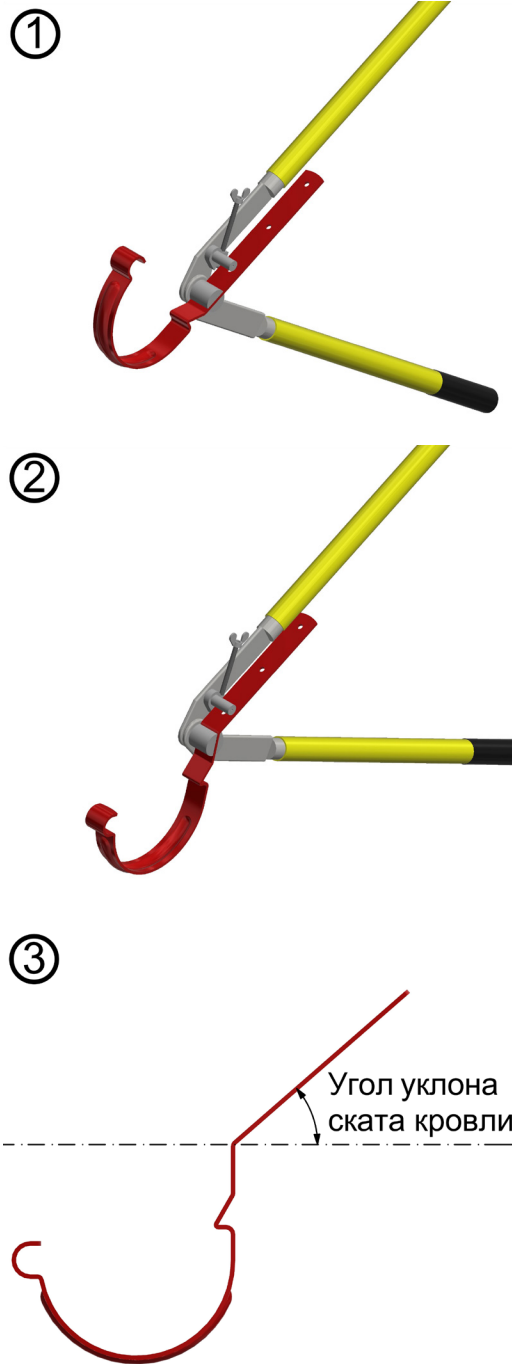


Рис. 5 Загиб карнизного крюка при помощи кронштейногиба

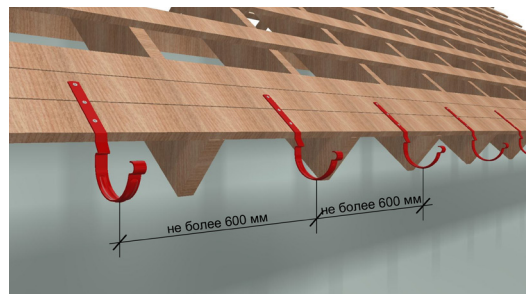


Рис. 6 Шаг крюков с креплением на несущую конструкцию кровли

4.2 ПРАВИЛА РАЗМЕЩЕНИЯ КАРНИЗНЫХ КРЮКОВ И КРОНШТЕЙНОВ.

- 4.2.1 Шаг карнизных крюков и кронштейнов должен быть не более 600 мм в осях.
- 4.2.2 Расстояние между торцами соединительных элементов (соединитель желобов, воронка, угловые элементы) и кронштейнами с каждой стороны должно быть не более 100 мм.
- 4.2.3 Отступ карнизного крюка или кронштейна от края желоба – не более 100 мм.

4.3 МОНТАЖ КОРОТКИХ КАРНИЗНЫХ КРЮКОВ И КРОНШТЕЙНОВ НА ЛОБОВУЮ ДОСКУ.

- 4.3.1 Для создания уклона установите первый и последний кронштейн, так что бы перепад высот между ними обеспечивал уклон водосборного желоба 3 мм на м.п. в сторону воронки.
- 4.3.2 Натяните между установленными кронштейнами шнур, зафиксируйте по сформированной линии необходимое количество кронштейнов с шагом не более 600 мм в осях.

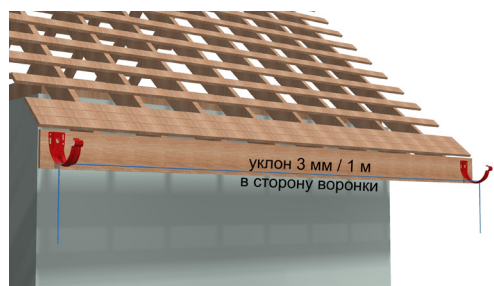


Рис. 7 Обеспечение уклона между крайними кронштейнами в сторону воронки

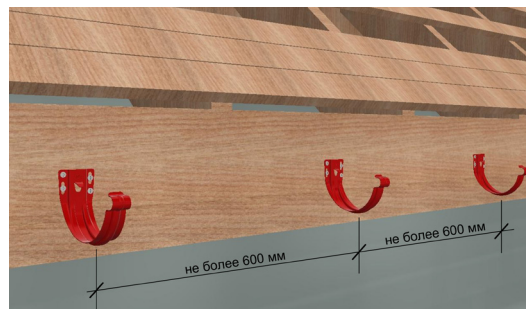


Рис. 8 Шаг кронштейнов с креплением к лобовой доске

5. РАЗМЕТКА ОТВЕРСТИЯ ПОД ВОРОНКУ ЖЕЛОБА

- 5.1 Отметьте местоположение воронки, используя водосточную трубу в качестве шаблона (рис. 9, ч. 1 и ч. 2).
- 5.2 Прodelайте отверстие в желобе при помощи ножовки (рис. 9, ч. 3).
- 5.3 Завершите отверстие в желобе при помощи ножниц по металлу (рис. 9, ч. 4).
- 5.4 Отогните пассатижами кромки полученного отверстия наружу, чтобы сделать равномерный выход воды наружу (рис. 9, ч. 5).

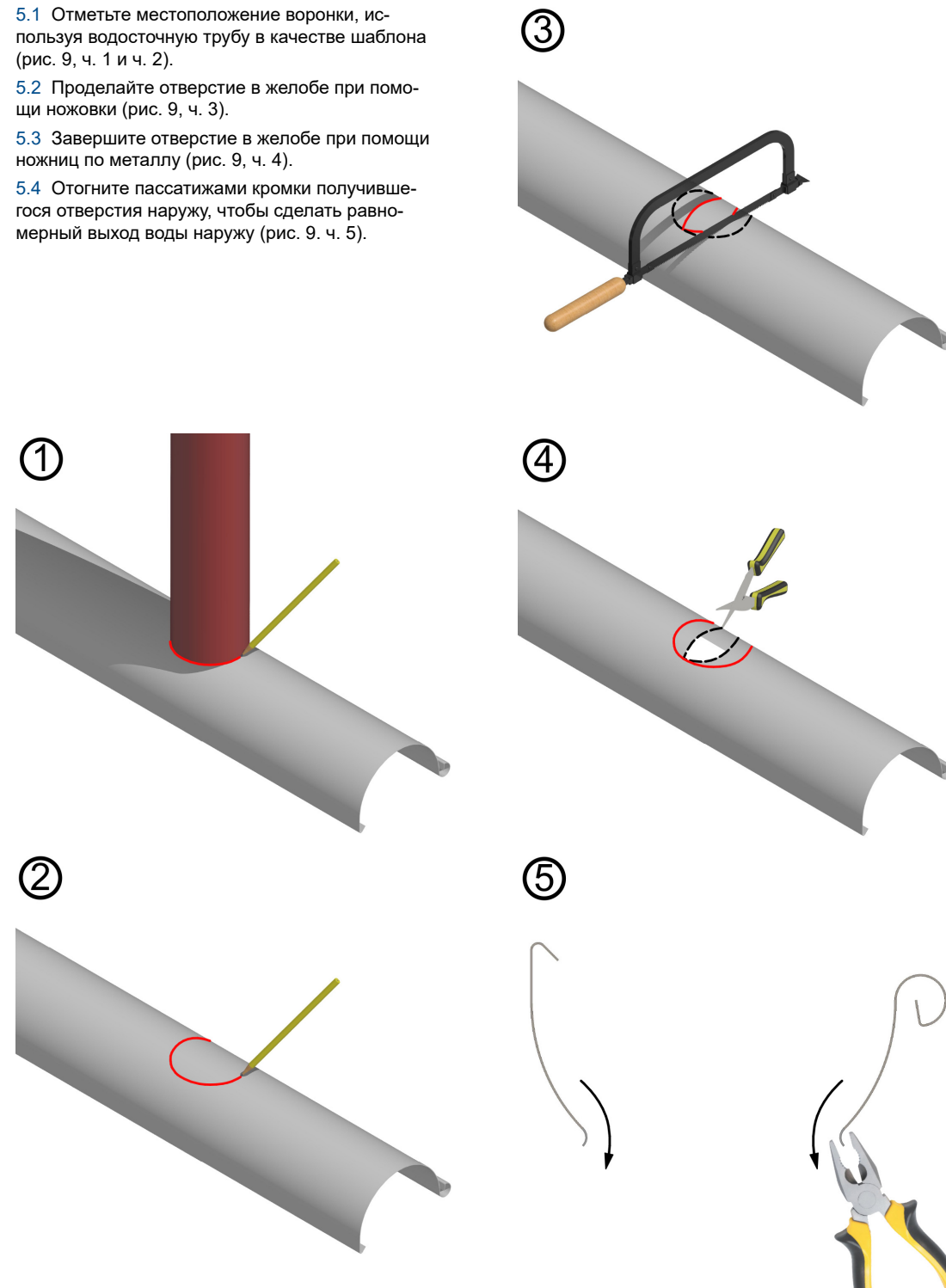


Рис. 9 Разметка отверстия под воронку желоба

6. УСТАНОВКА ЖЕЛОБОВ

6.1 УСТАНОВКА ЖЕЛОБА НА КАРНИЗНЫЕ КРЮКИ.

6.1.1 Заведите переднюю часть желоба в носик карнизного крюка.

6.1.2 Проверните желоб задней частью вниз до щелчка.

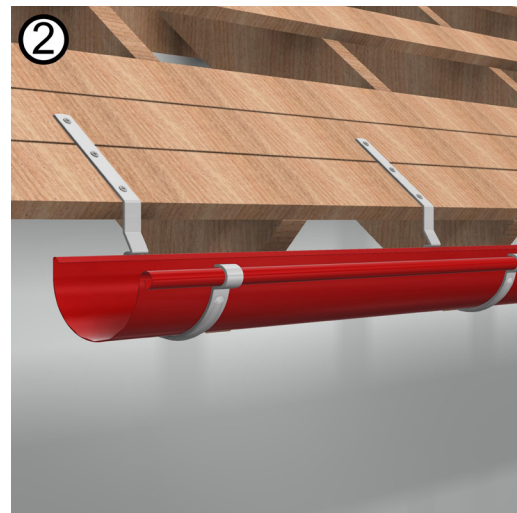
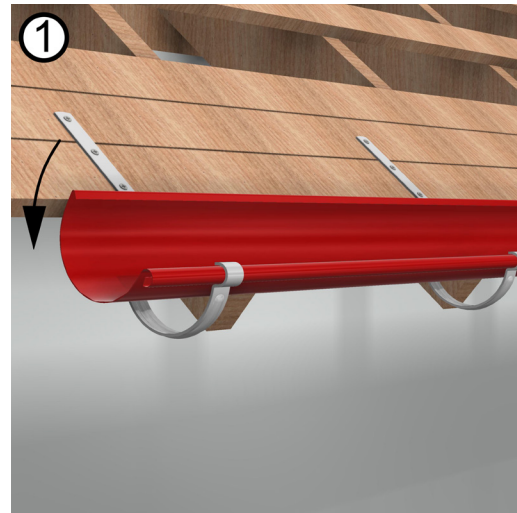


Рис. 10 Установка желоба на карнизные крюки

6.2 УСТАНОВКА ЖЕЛОБА НА КРОНШТЕЙНЫ.

6.2.1 Заведите заднюю часть желоба под язычок кронштейна.

6.2.2 Подожмите желоб руками и полностью вставьте в кронштейн.

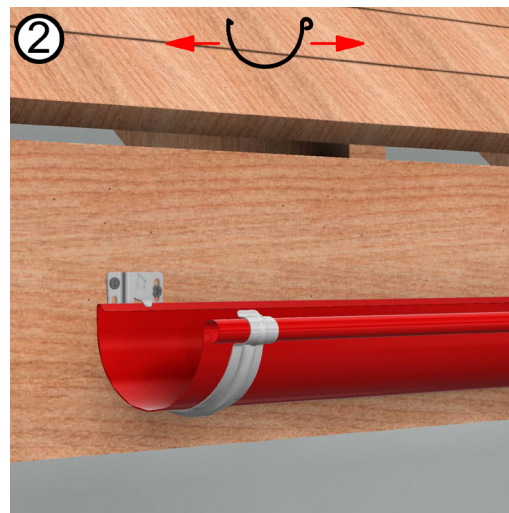
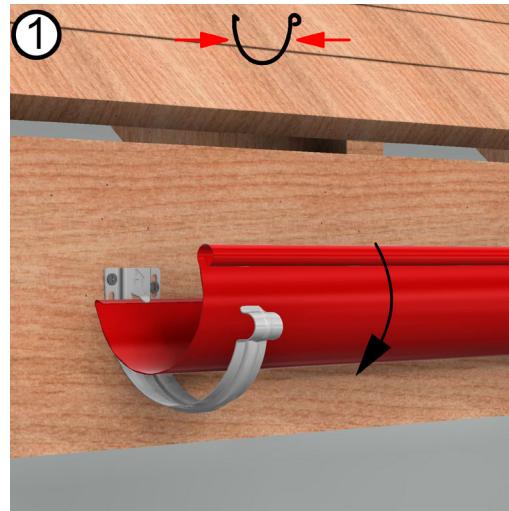


Рис. 11 Установка желоба на кронштейны

7. УСТАНОВКА СОЕДИНИТЕЛЕЙ ЖЕЛОБОВ

7.1 Проверьте наличие резинового уплотнителя в соединителе желобов.

7.2 Вставьте втулку соединителя желобов в переднюю кромку одного из желобов (рис. 12, ч. 1).

7.3 Задвиньте второй желоб к первому таким образом, чтобы втулка соединителя желобов вошла в переднюю кромку второго желоба и зазор между желобами в месте установки соединителя желобов составлял 3-4 мм (рис. 12, ч. 2).

7.4 Отогните фиксатор пряжки соединителя на 60-90° (рис. 12, ч. 3).

7.5 Наклейте соединитель беззамковой стороной на заднюю часть желоба.

7.6 Выровняйте соединитель по центру стыка желобов и прижмите его.

7.7 Защёлкните замок соединителя желобов и зафиксируйте его, подогнув фиксатор пряжки до упора (рис. 12, ч. 4).

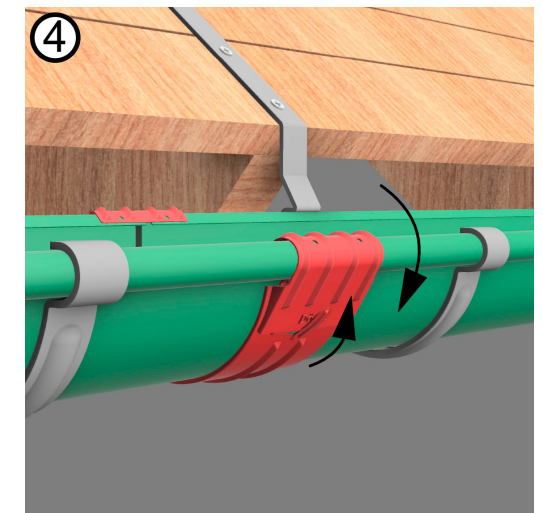
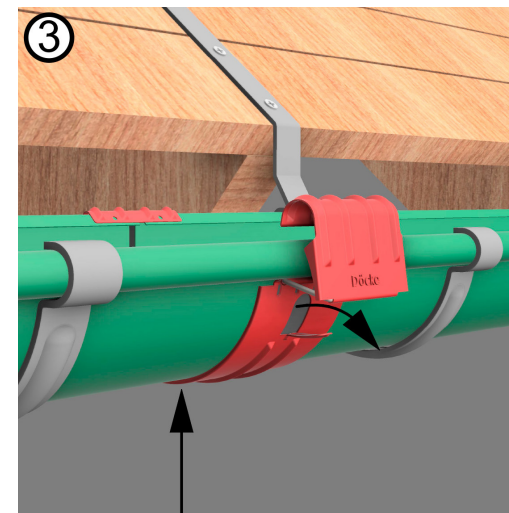
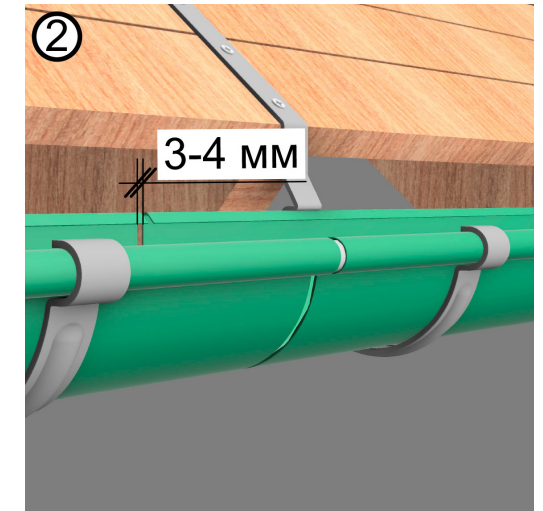
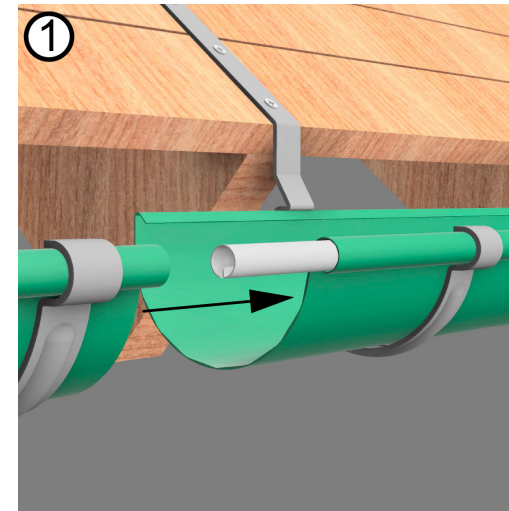


Рис. 12 Установка соединителя желобов

8. УСТАНОВКА УГЛОВЫХ ЭЛЕМЕНТОВ

Внешние и внутренние углы необходимо стыковать с желобами при помощи соединителей желобов через втулку. Для придания прочности конструкции на внешних и внутренних углах по возможности устанавливаются 2 кронштейна (рис. 13).

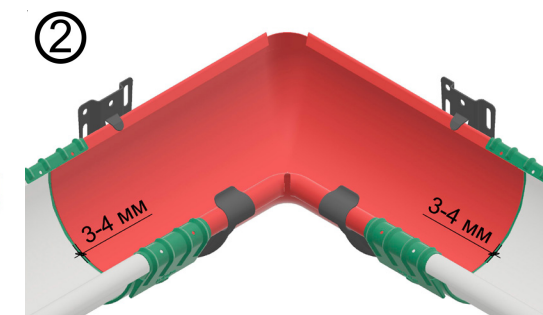
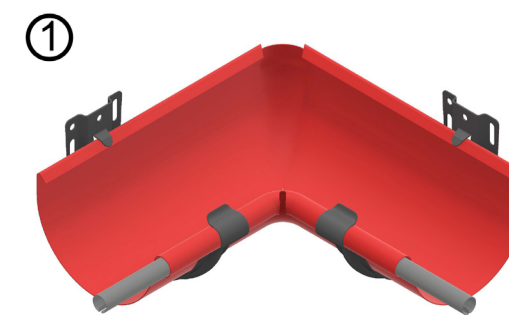


Рис. 13 Установка угловых элементов

9. УСТАНОВКА ВОРОНКИ

Для удобства рекомендуется монтировать воронку на желоб на земле, а затем собранную конструкцию устанавливать в кронштейны.

- 9.1 Заведите передний фланец воронки в переднюю кромку желоба.
- 9.2 Заверните воронку в сторону желоба.
- 9.3 Загните пластины-фиксаторы воронки на заднюю кромку желоба.
- 9.4 Зафиксируйте центральную пластину-фиксатор на задней кромке желоба вытяжной заклёпкой.

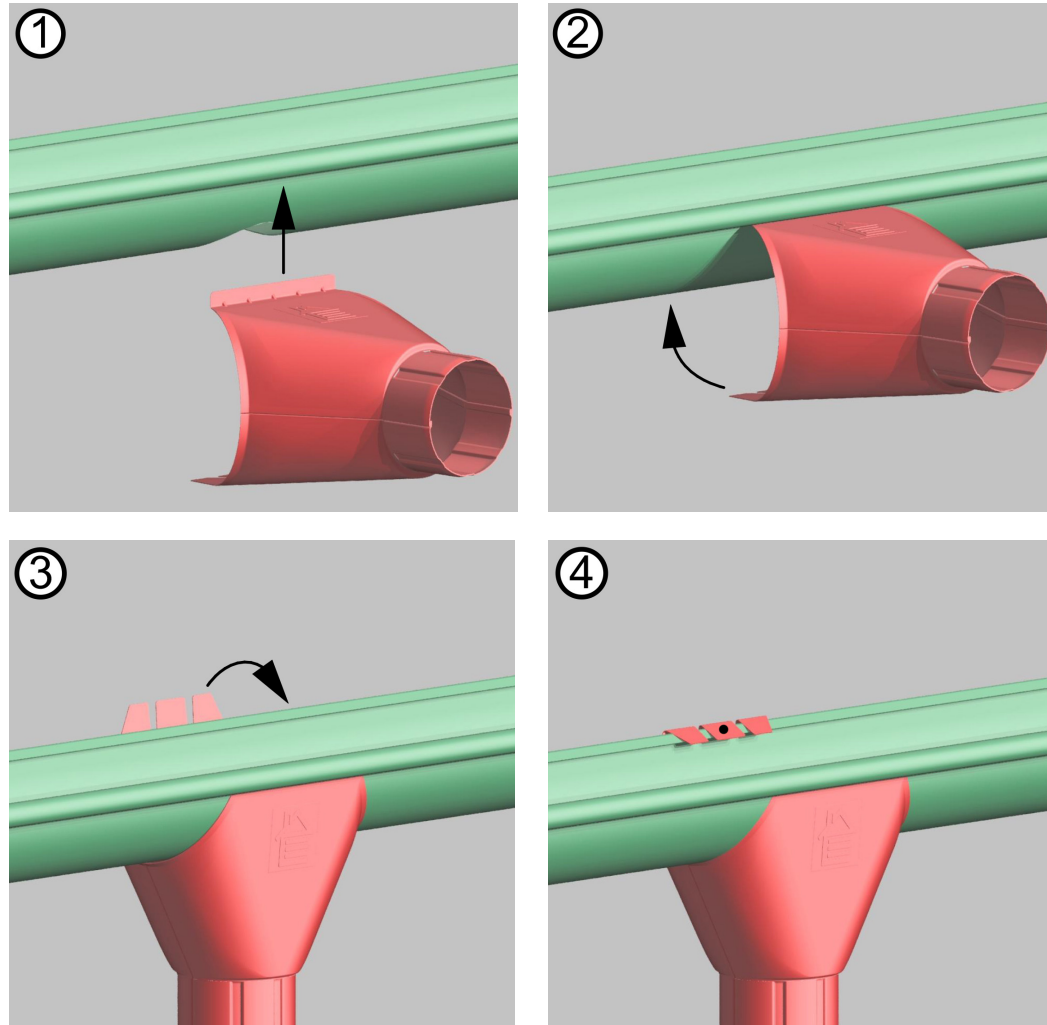


Рис. 14 Установка воронки

10. УСТАНОВКА ЗАГЛУШКИ

Заглушка является универсальной, что позволяет её использовать как слева, так и справа.

- 10.1 Проверьте наличие резинового уплотнителя в заглушке.
- 10.2 Срежьте или загните ушко заглушки, которое не используется (рис. 15, ч. 1).
- 10.3 Установите заглушку на желобе. Для лучшей фиксации заглушки используйте резиновый молоток (рис. 15, ч. 2).

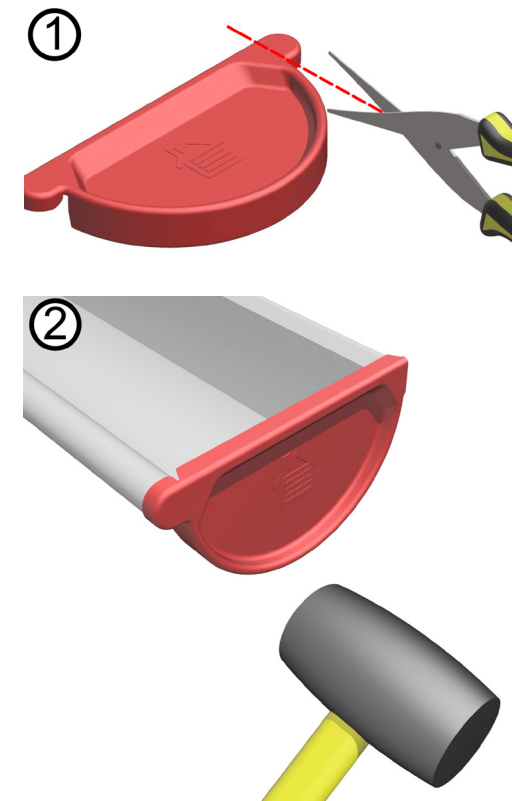


Рис. 15 Установка заглушки

11. ОРГАНИЗАЦИЯ ВОДОСТОКА

Для устройства стока воды из желобов на нижележащие уровни необходимо установить систему водосточных труб, колен и наконечника. Все элементы системы водоотведения необходимо располагать согласно принципу каскадности воды, обжимом вниз.

11.1 МОНТАЖ ХОМУТОВ.

- 11.1.1 Предварительно наденьте заднюю часть хомута на шпильку и зафиксируйте её гайкой. Затем наденьте декоративную накладку.
- 11.1.2 Монтаж шпильки необходимо производить на глубину не менее 40 мм в конструктив здания. Фиксация в деревянном основании происходит путем вкручивания шпильки в заранее подготовлен-

ное отверстие, диаметром не более 6 мм, а при монтаже в материалы большей плотности дополнительно используется соответствующий дюбель.

- 11.1.3 Если фасад здания обшит полимерными материалами (например, сайдингом) отверстие для входа шпильки специальной должно иметь диаметр 10 – 12 мм, а установленная опора хомута не должна препятствовать температурным расширениям фасадных материалов.
- 11.1.4 После установки шпильки прижмите декоративную накладку к стене (допустимо использование герметика) (рис. 16, ч. 1).
- 11.1.5 Поместите трубу в заднюю часть хомута (рис. 16, ч. 2).
- 11.1.6 Приложите переднюю часть хомута к задней и соедините их между собой винтами (рис. 16, ч. 3).
- 11.1.7 Максимальный шаг установки хомутов соответствует 1500 мм.

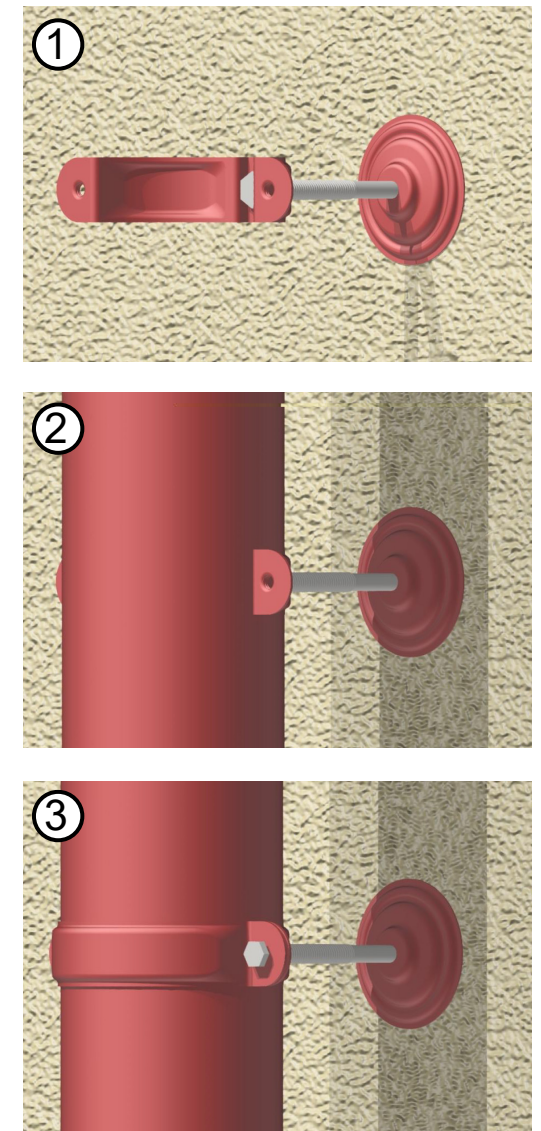


Рис. 16 Монтаж хомутов

11.2 ОРГАНИЗАЦИЯ ПЕРЕХОДА ОТ КАРНИЗНОЙ ЧАСТИ ЗДАНИЯ К ЕГО ФАСАДУ.

11.2.1 Установите колено на сливное отверстие воронки до упора.

11.2.2 Установите ответное колено таким образом, чтобы отверстие в раструбе колена находящегося на фасаде лежало на одной линии с отверстием колена исходящего из воронки (рис. 17, ч. 1).

11.2.3 Если ширина карнизного свеса (U) более 250 мм, то между колен дополнительно следует установить водосточную трубу, длина (L) которой определяется на месте (рис. 17, ч. 2).

11.2.4 Места соединения колена с воронкой, а также колена с трубой зафиксируйте вытяжными заклёпками.

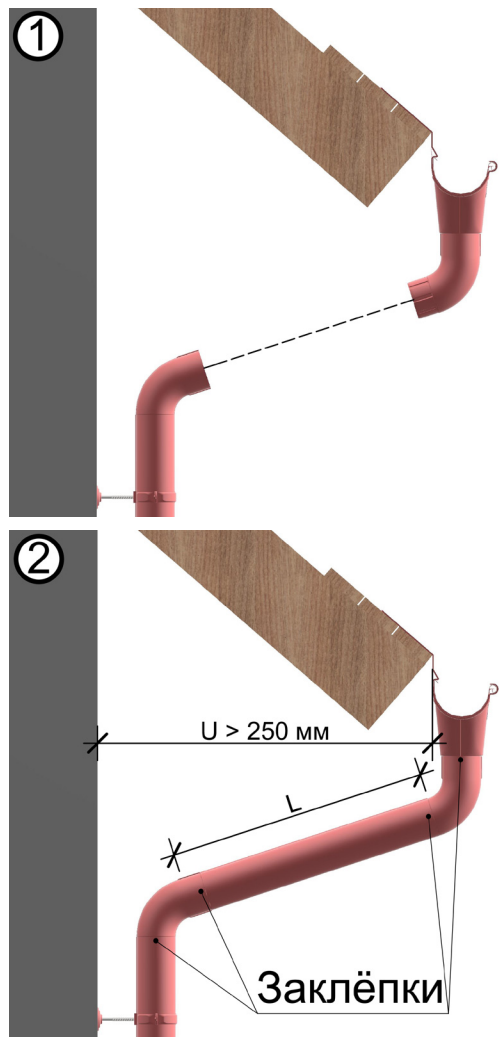


Рис. 17 Организация перехода от карнизной части здания к его фасаду

11.3 УСТАНОВКА НАКОНЕЧНИКА.

11.3.1 После организации перехода водостока от карниза к фасаду здания необходимо произвести разметку места установки наконечника.

11.3.2 Расстояние от нижней точки наконечника до горизонтальной плоскости необходимо организовать с учётом высоты снежного покрова в конкретной местности, но не менее 200 мм.

11.3.3 Наконечник должен быть закреплён к фасаду при помощи хомута.

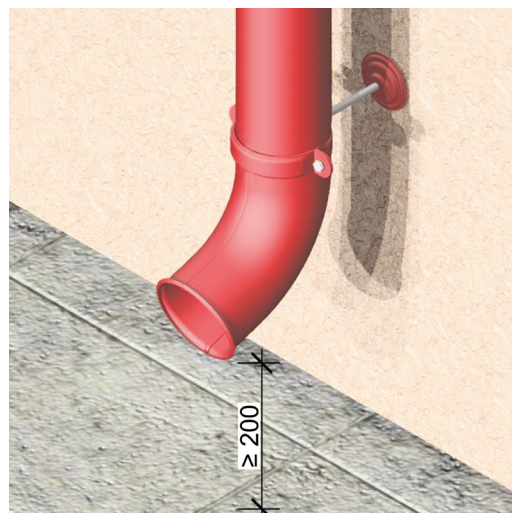


Рис. 18 Установка наконечника

12. ОБСЛУЖИВАНИЕ И УХОД

12.1 С целью поддержания стабильности необходимо периодически проводить инспекцию водосточной системы и устранять возможное скопление листьев и иных элементов, препятствующих отводу воды с кровли.

12.2 При необходимости очистку элементов водостока допускается производить щёткой с мягким ворсом, используя моющие средства, подходящие для окрашенных поверхностей. Моющее средство необходимо смывать водой, не оставляя его на поверхности водосточной системы.

12.3 Запрещено опирать лестницу и иные элементы на внешний край желоба водосточной системы.

12.4 Избегайте использования открытого огня, агрессивных жидкостей, проведения сварочных работ и работ с угловой шлифовальной машинкой с абразивным кругом вблизи водостока.

12.5 В географических зонах с климатическими нагрузками (снег и наледь), с целью защиты водосточной системы и нижележащих элементов от лавинообразного схода снега, необходимо предусмотреть системы снегозадержания, установленные на кровле.

ДЛЯ ЗАМЕТОК

