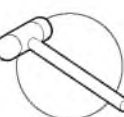
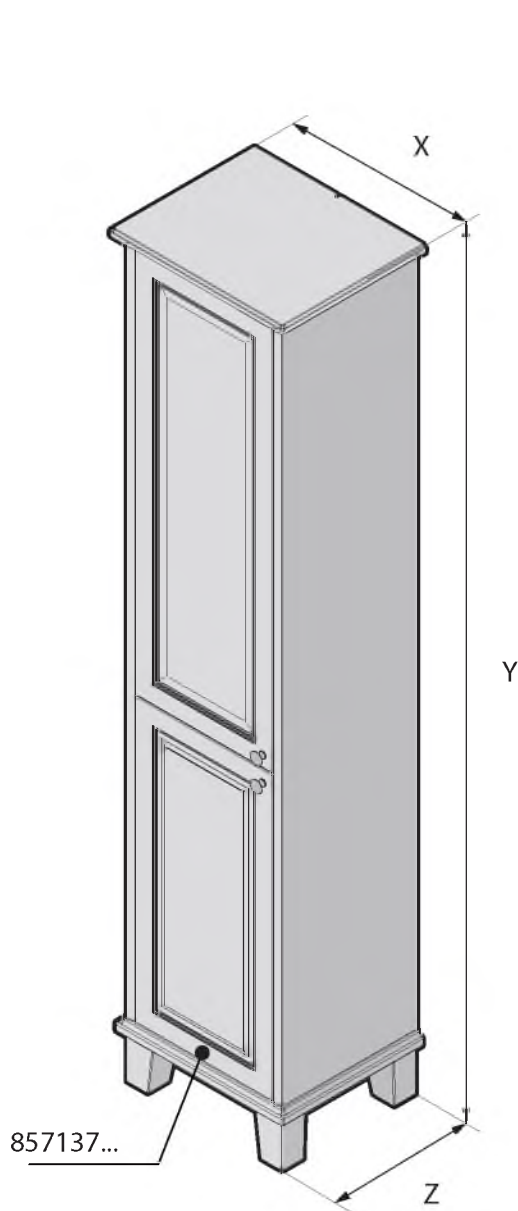




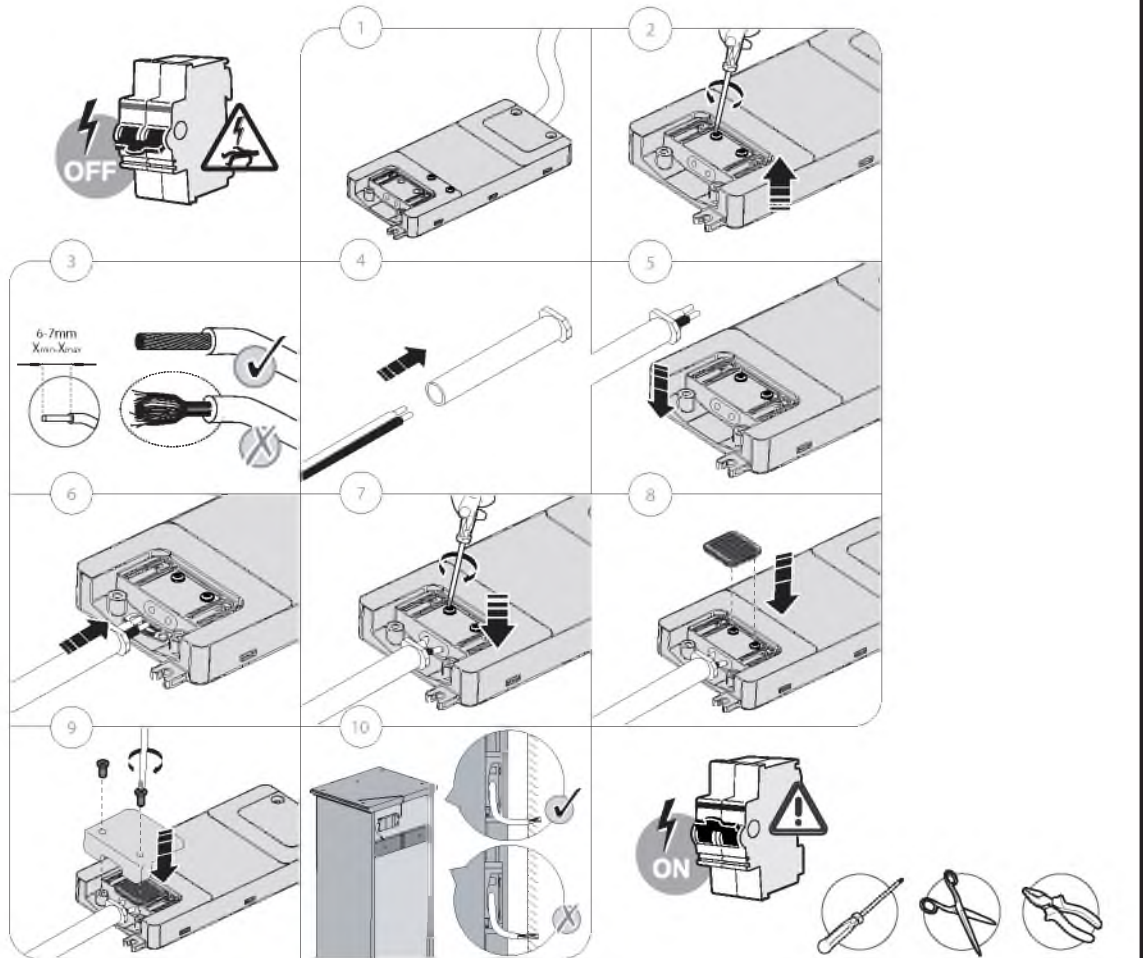
**Roca**

# CARMEN



	mm		
	X	Y	Z
857137...	445	1900	360





**A** La instalación eléctrica debe protegerse mediante un interruptor diferencial de  $I\Delta n$  0,03A y 25A y de un interruptor magnetotérmico de 16A, situado fuera de los volúmenes del cuarto de baño.

**B** La conexión de la alimentación de este producto debe realizarse directamente a una instalación fija. No es aceptable la colocación de un enchufe. La línea eléctrica a instalar debe componerse de dos conductores (fase y neutro) de 0,5-1,5mm de sección exclusivamente dedicada al mueble. En caso de que por avería fuese necesaria la manipulación o sustitución del cable de alimentación, únicamente podrá ser realizado por el Servicio Técnico.

**C** La conexión a la red se realiza a través de un convertidor, con protección IP44.

El rango de funcionamiento del mueble es de 100 - 240 VAC, 50/60Hz.

**D** El mueble debe instalarse dentro del volumen de protección 3 del cuarto de baño. No se puede manipular ninguna conexión eléctrica del mueble.

**E** No se debe introducir ningún aparato eléctrico dentro del lavabo.

**F** La instalación debe ser efectuada por personal cualificado, de acuerdo a la normativa nacional vigente.

Este aparato pueden utilizarlo niños con edad de 8 años y superior y personas con capacidades físicas, sensoriales o mentales reducidas o falta de experiencia y conocimiento, si se les ha dado la supervisión o formación apropiadas respecto al uso del aparato de una manera segura y comprenden los peligros que implica.

Los niños no deben jugar con el aparato.

La limpieza y el mantenimiento a realizar por el usuario no deben realizarlos los niños sin supervisión.

La luminaria es solo apta para el uso en interiores.

La fuente de luz de esta luminaria no es reemplazable; cuando la fuente de luz alcance el final de su vida, se debe substituir la luminaria completa.

The electrical installation must be protected by means of a  $I\Delta n$  0,03A and 25A differential switch and a magnetothermal switch of 16A. Both switches must be placed outside the bathroom.

The power connection of this product must be permanently connected to a fixed electricity line. Placement of a plug is not acceptable.

**A** The electrical line to be installed must be made up of two wires (line and neutral) of 0,5-1,5mm of section exclusively dedicated to the product. In the event that, due to failure, it is necessary to handle or replace the power cable, this must only be done by Technical Service staff.

**B** The power connection must only be done inside the included IP44 electric converter.

**C** The range of function of the product is 100 - 240 VAC, 50/60Hz.

The product must be installed in the protection volume 3 of the bathroom. Neither component nor connection of the washbowl must be operated.

**D** electrical device must be introduced inside the washbasin.

**E** This product must be installed by qualified personnel, in according with the national current regulation.

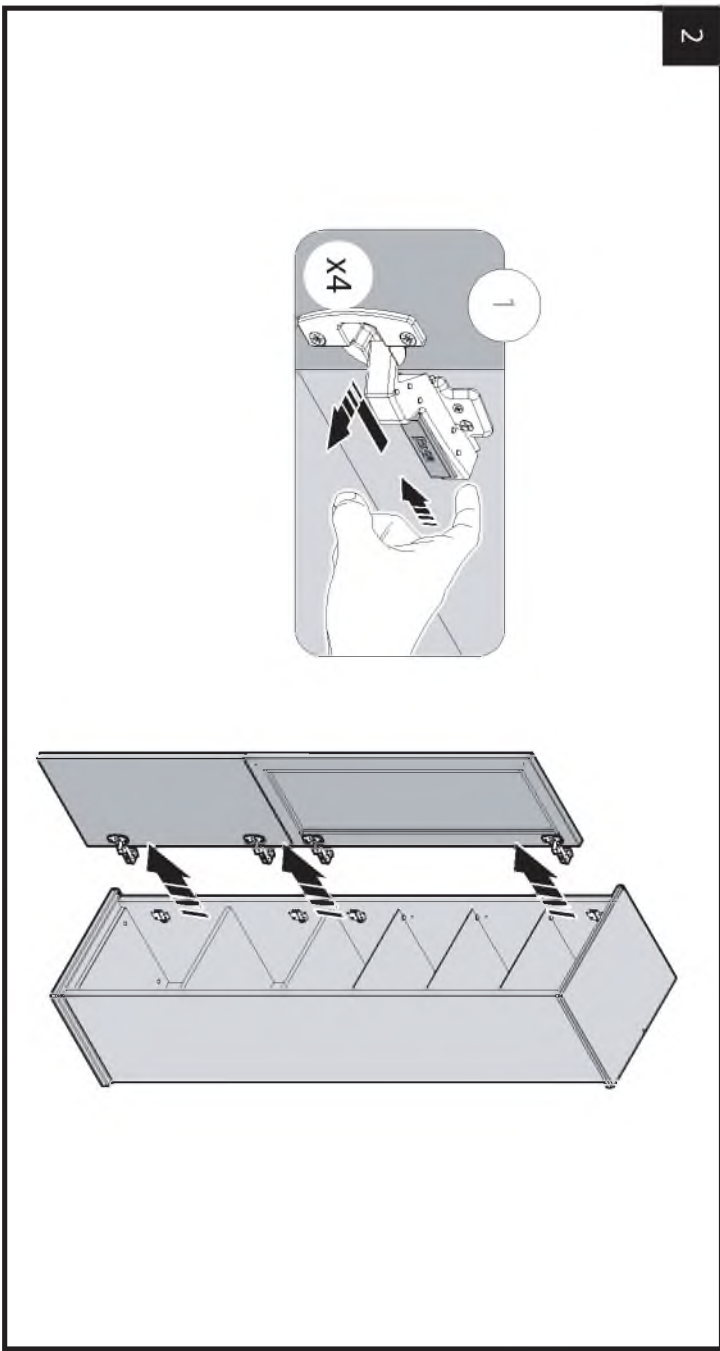
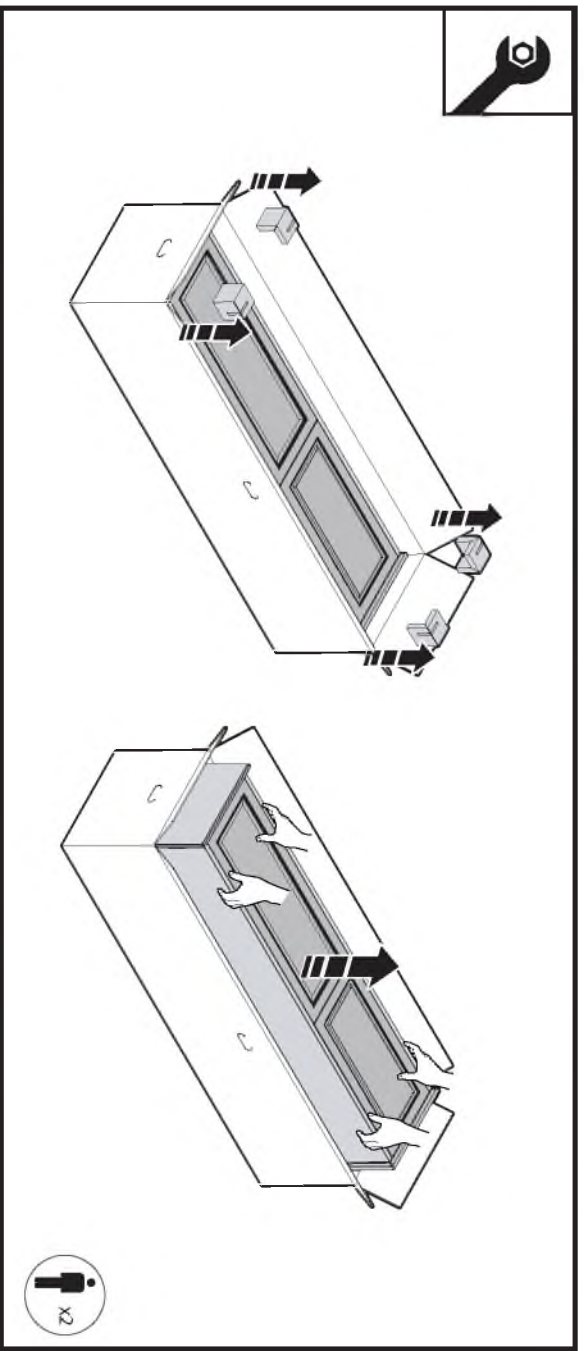
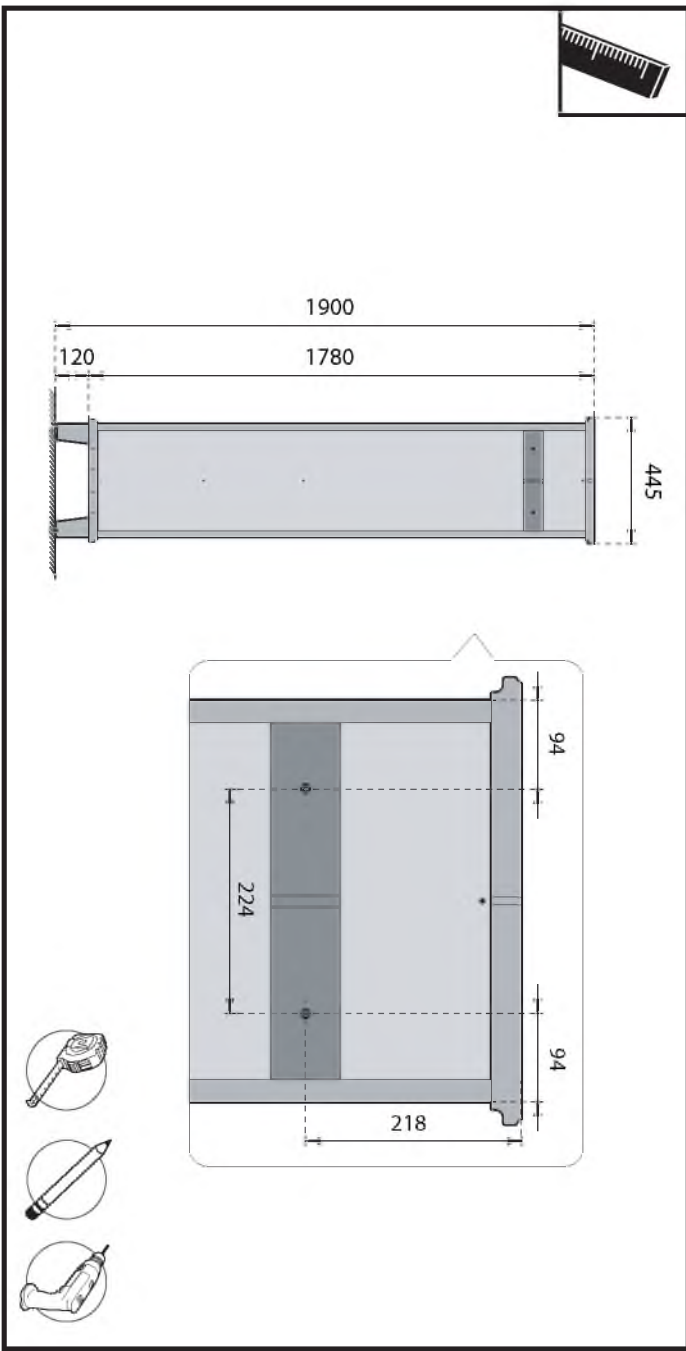
**F** This appliance can be used by children aged 8 and above and persons with reduced physical, sensorial or mental capabilities or lack of experience and knowledge supervision or instruction concerning the use of the appliance in a safe way and understand the hazards involved.

Children must not play with the appliance.

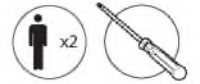
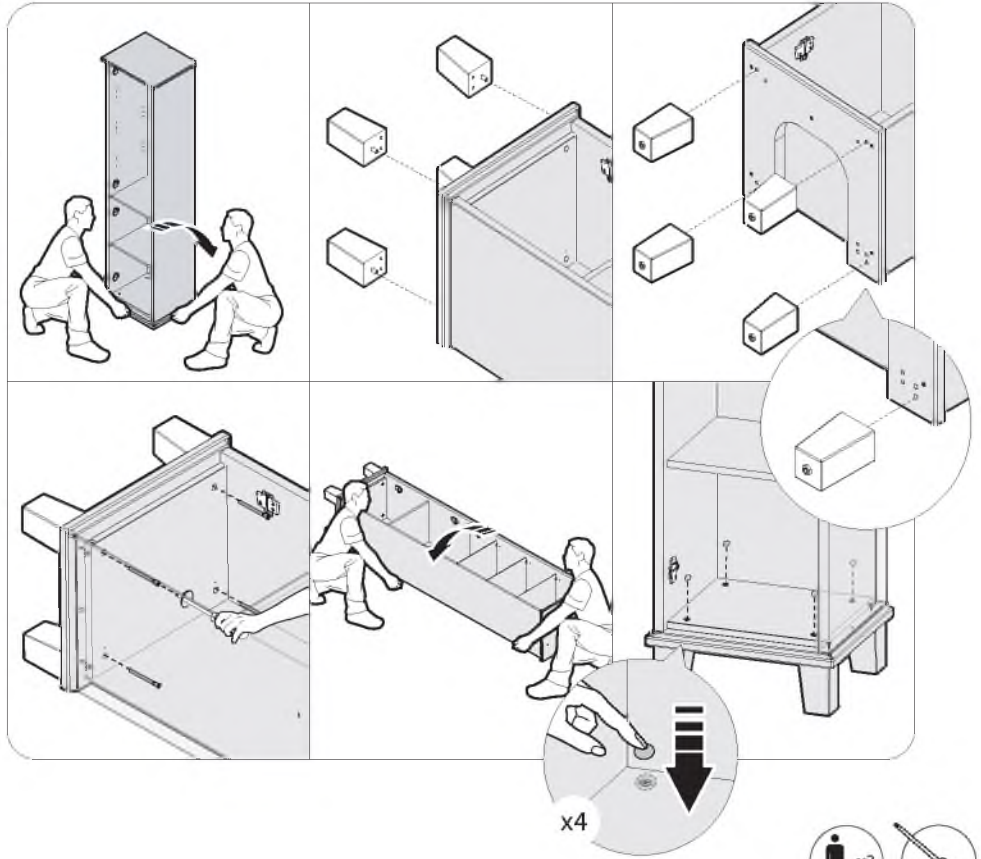
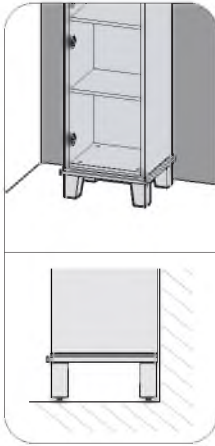
Cleaning and maintenance shall not be made by children unless they are supervised.

The light is suitable for interior use only.

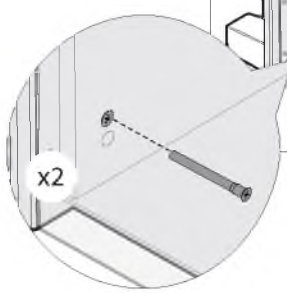
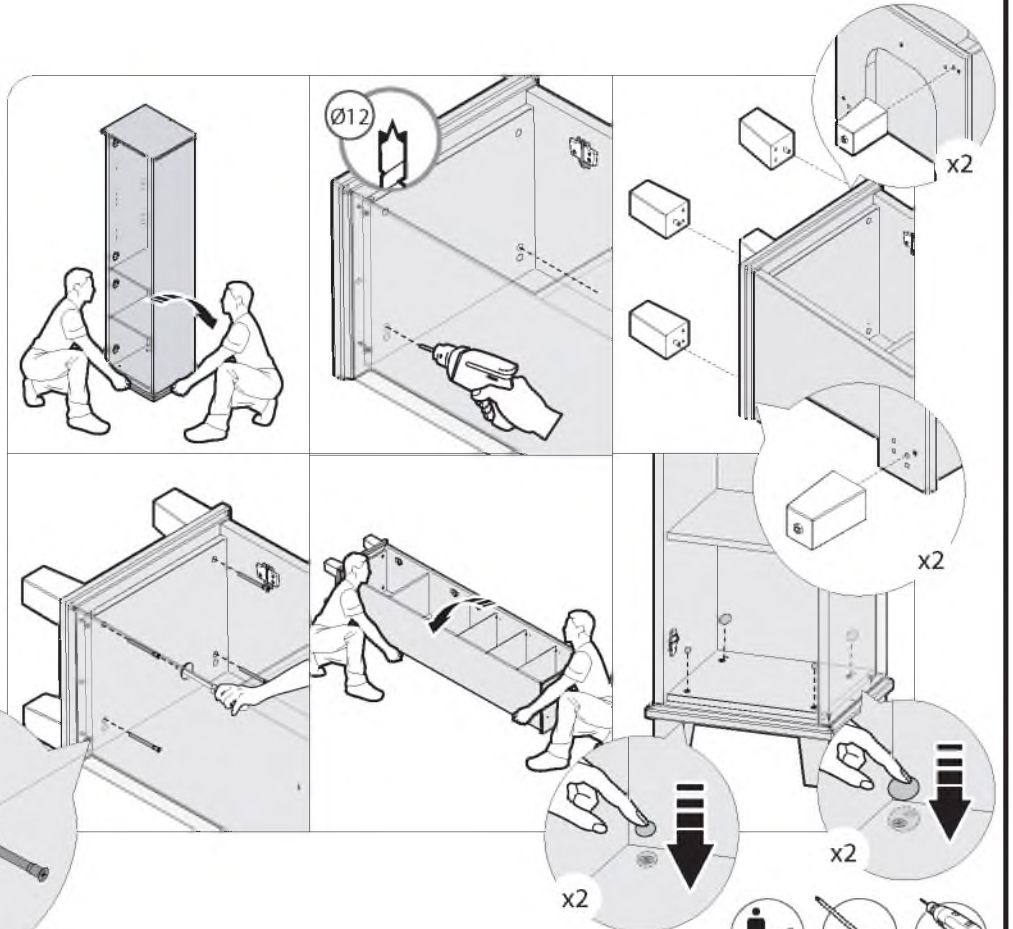
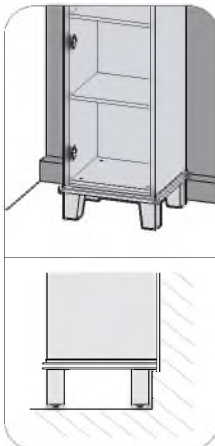
The light source of this light is not replaceable; when the light source reaches its life end, the whole light must be changed.



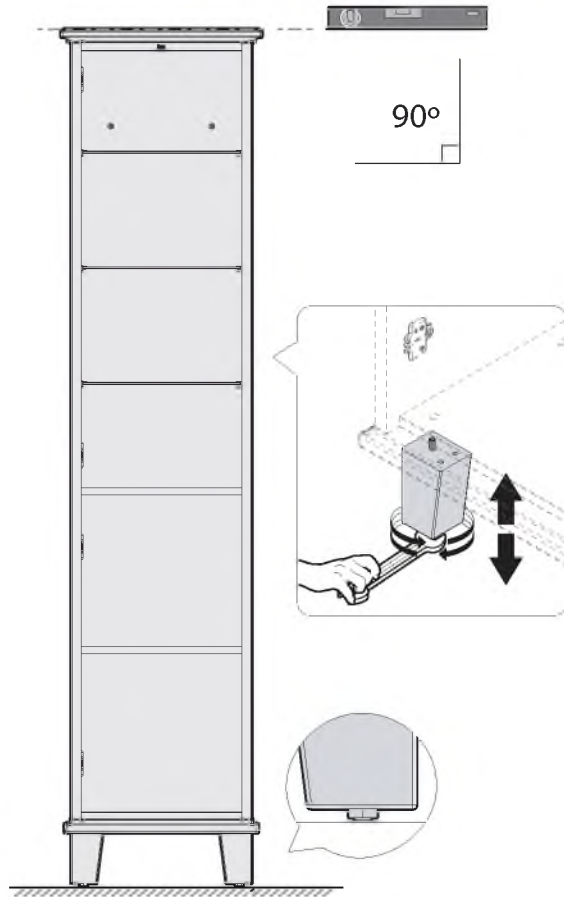
3 | OPTION A



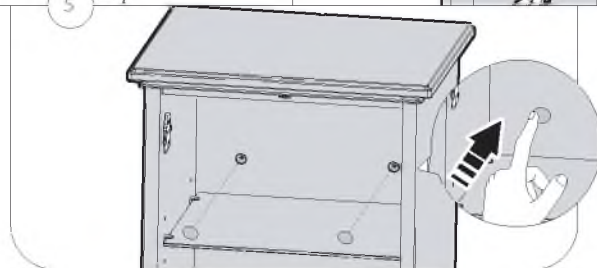
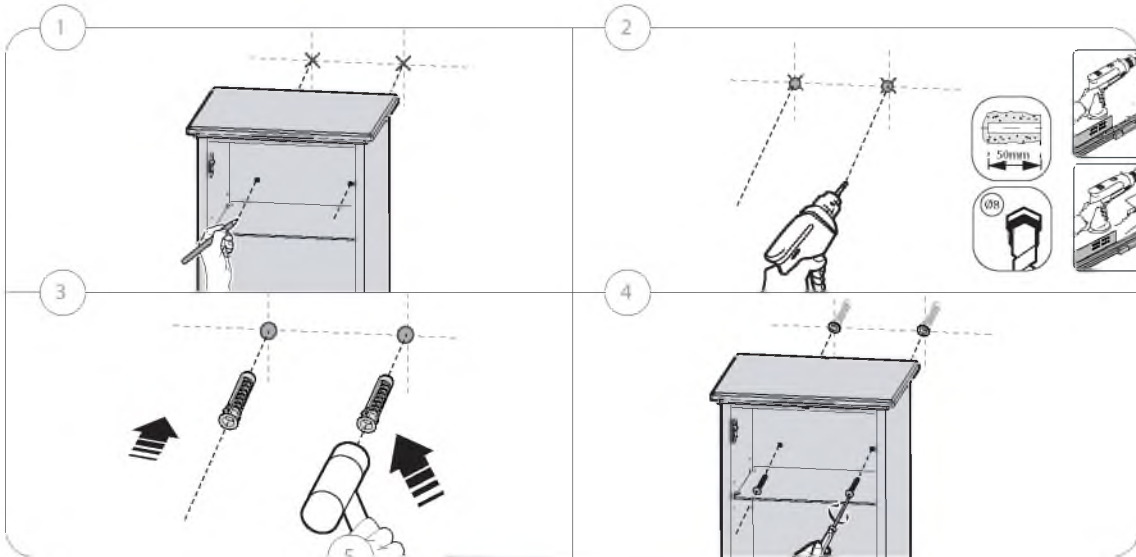
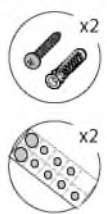
3 | OPTION B



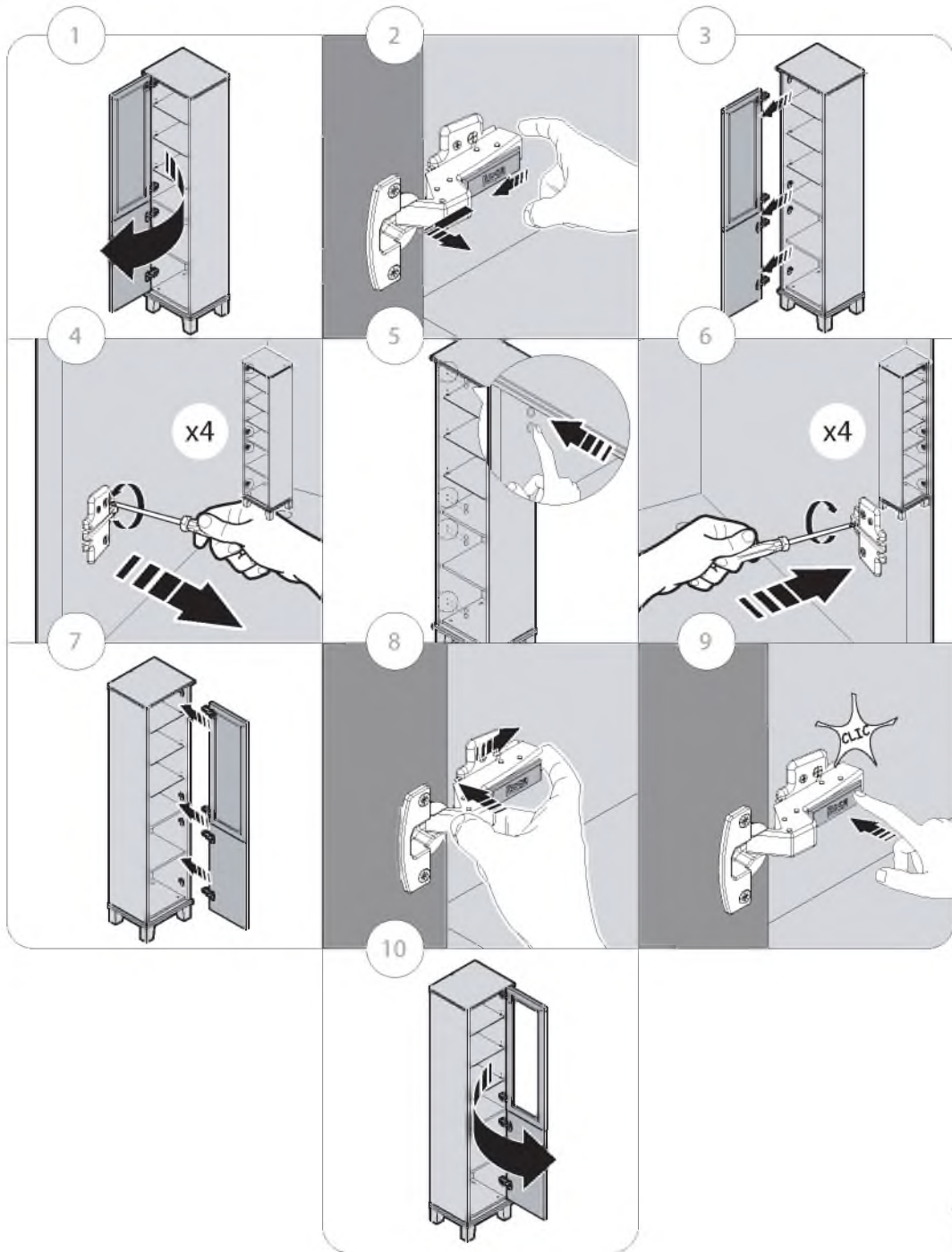
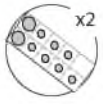
4



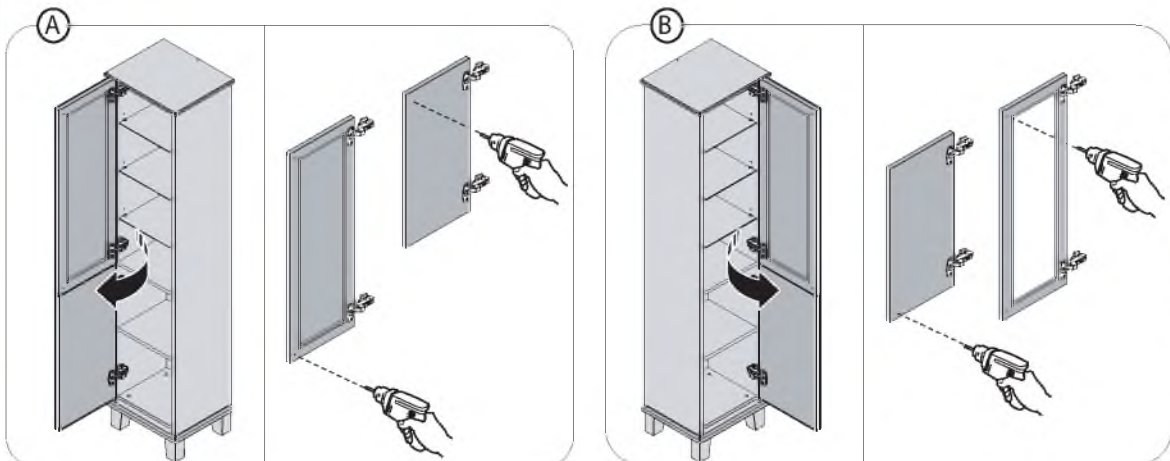
5

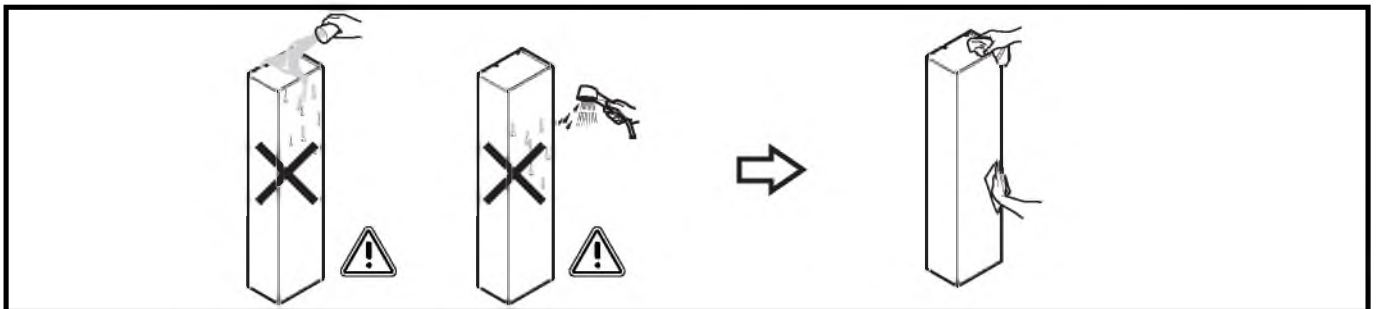
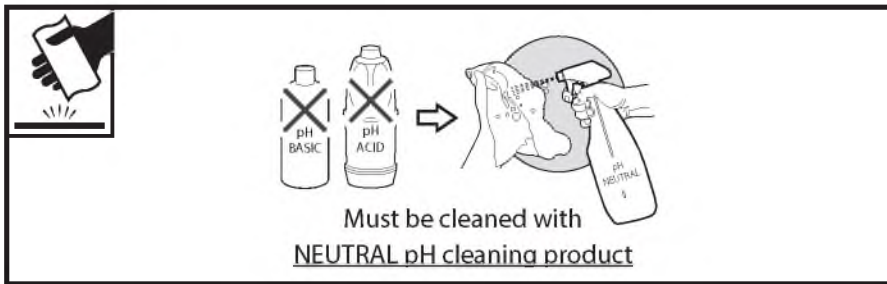
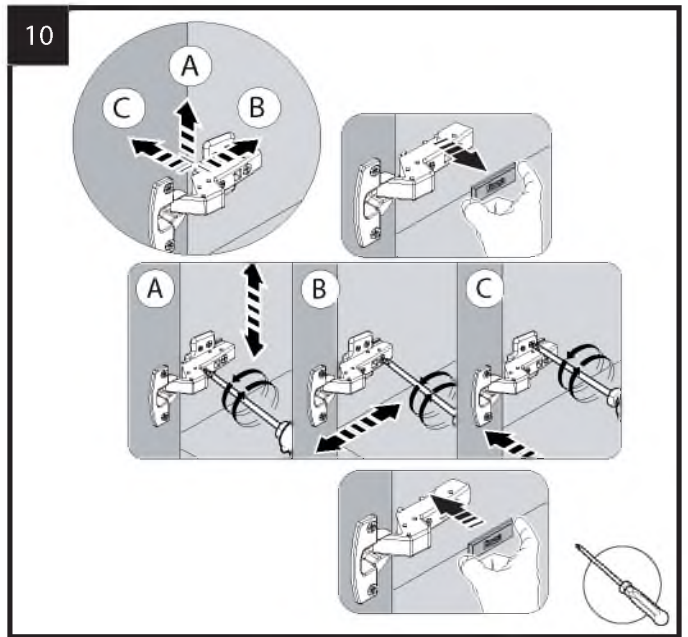
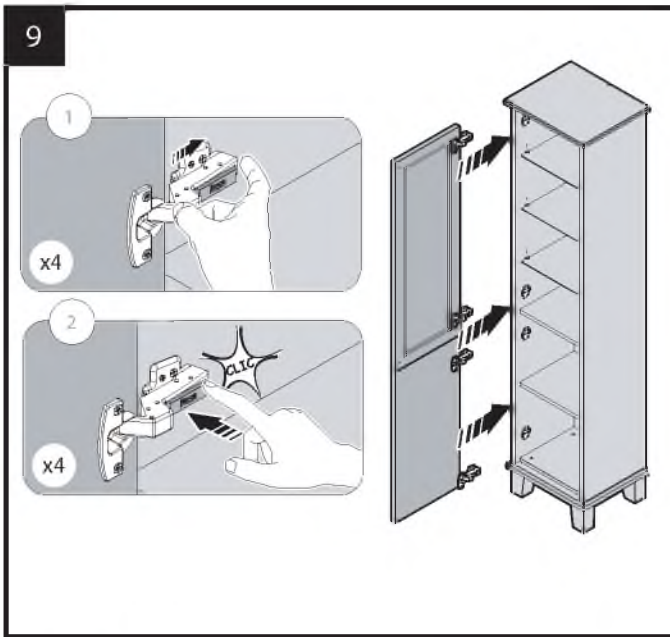
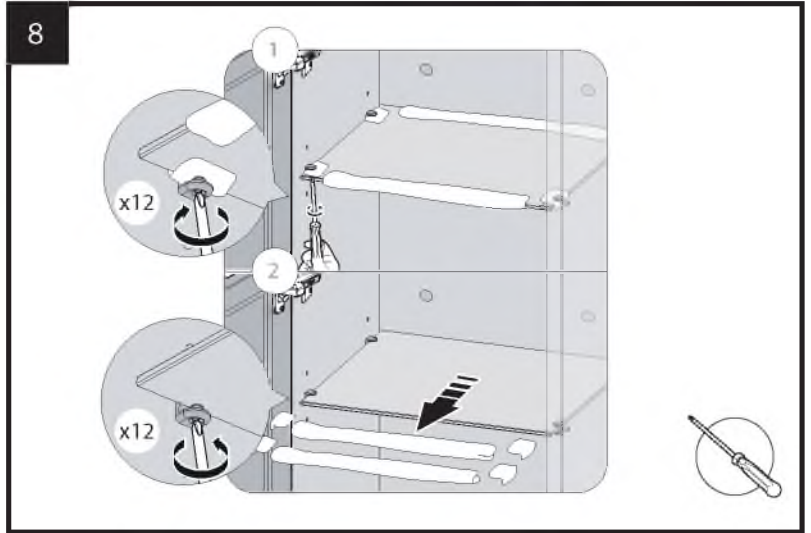
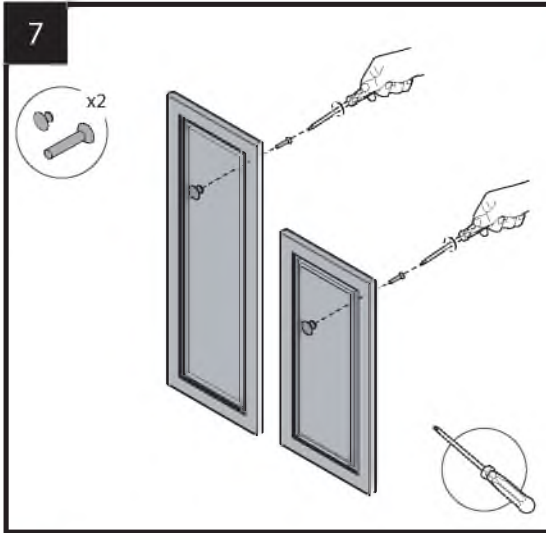


OPTIONAL



6





DIN A3



Roca Sanitario, S.A.  
Avda. Diagonal, 513  
08029 Barcelona  
SPAIN  
www.roca.com

933 661 266 LÍNEA DE ATENCIÓN  
AL CONSUMIDOR  
ESPAÑA  
SERVICIO TÉCNICO  
ESPAÑA



productsupport.rs@roca.net  
soporteproducto.rs@roca.net

Q40600125G-e