

timberk

РУКОВОДСТВО ПО ЭКСПЛУАТАЦИИ
INSTRUCTION MANUAL
ПАЙДАЛАНУ ЖӨНІНДЕГІ НҰСҚАУЛЫҚ

RU	ПЫЛЕСОС С КОНТЕЙНЕРОМ	2
ENG	VACUUM CLEANER WITH CONTAINER	11
KZ	КОНТЕЙНЕРІ БАР ШАҒСОРҒЫШ	20

Модель/Model:

T-VCC-225



Уважаемый покупатель!

Благодарим Вас за удачный выбор и приобретение пылесоса timberk. Он прослужит Вам долго.

1. ВАЖНАЯ ИНФОРМАЦИЯ

Просим внимательно ознакомиться с руководством по эксплуатации перед использованием прибора. В данном руководстве по эксплуатации содержится важная информация, касающаяся Вашей безопасности, а также рекомендации по правильному использованию прибора и уходу за ним. Сохраните руководство по эксплуатации вместе с гарантийным талоном, кассовым чеком, по возможности, картонной коробкой и упаковочным материалом. В данном руководстве по эксплуатации описываются разные виды данного типа устройства. Приобретенный Вами прибор может несколько отличаться от описанного в руководстве, что не влияет на способы использования и эксплуатации. Производитель оставляет за собой право без дополнительного уведомления вносить незначительные изменения в конструкцию изделия, кардинально не влияющие на его безопасность, работоспособность и функциональность. В тексте и цифровых обозначениях данной инструкции могут быть допущены опечатки.

ВНИМАНИЕ!

Важные меры предосторожности и инструкции, содержащиеся в данном руководстве, не включают всех возможных режимов и ситуаций, которые могут встречаться. Изготовитель не несет ответственности в случае повреждения прибора или его отдельных частей во время транспортировки, в результате неправильной установки, в результате колебаний напряжения, а также в случае, если какая-либо часть прибора была изменена или модифицирована.

ПРИМЕЧАНИЕ

На изделии присутствует этикетка, на которой указаны все необходимые технические данные и другая полезная информация о приборе. Используйте прибор только по назначению, указанному в данном руководстве.

2. МЕРЫ ПРЕДОСТОРОЖНОСТИ

При использовании пылесоса, необходимо соблюдать ряд мер предосторожности. Неправильная эксплуатация в силу игнорирования мер предосторожности может привести к причинению вреда здоровью пользователя и других людей, а также нанесению ущерба их имуществу.

1. Внимательно прочитайте данную инструкцию перед эксплуатацией прибора во избежание поломок при использовании. Неправильное обращение может привести к поломке изделия, нанести материальный ущерб или причинить вред здоровью пользователя.
2. При эксплуатации прибора соблюдайте следующие меры предосторожности:

3. Перед первоначальным включением проверьте, соответствуют ли технические характеристики, указанные на изделии, параметрам электросети.
4. Использовать только в бытовых целях. Прибор не предназначен для промышленного применения.
5. Не используйте прибор вне помещений и на влажных поверхностях.
6. Во избежание поражения электрическим током и возгорания, не погружайте прибор и шнур питания в воду или другие жидкости. Если это произошло, НЕ БЕРИТЕСЬ за изделие, немедленно отключите его от электросети и обратитесь в Сервисный центр для проверки.
7. Включайте прибор в электросеть только сухими руками; при отключении держитесь рукой за вилку, не тяните за шнур.
8. Следите за тем, чтобы шнур питания не касался острых кромок и горячих поверхностей.
9. Всегда отключайте прибор от электросети перед очисткой, а также, если он не используется.
10. При повреждении шнура питания его замену, во избежание опасности, должны производить изготовитель, сервисная служба или подобный квалифицированный персонал.
11. Не располагайте прибор вблизи источников тепла и не подвергайте его воздействию прямых солнечных лучей, так как это может вызвать деформацию пластмассовых деталей.
12. Прибор не предназначен для использования лицами (включая детей) с пониженными физическими, сенсорными или умственными способностями или при отсутствии у них жизненного опыта или знаний, если они не находятся под присмотром или не проинструктированы об использовании прибора лицом, ответственным за их безопасность.
13. Этот прибор может использоваться детьми в возрасте от 8 лет и старше, а также лицами с ограниченными физическими, сенсорными или умственными способностями, если они прошли контроль или инструктаж по безопасному использованию прибора и, если они понимают связанные с этим опасности. Чистка и техническое обслуживание прибора не должны производиться детьми без присмотра.
14. Дети должны находиться под присмотром для недопущения игр с прибором.
15. Чтобы не повредить шланг, не перегибайте и не растягивайте его.
16. Следите за тем, чтобы воздухопроводные отверстия не были заблокированы. Не допускайте попадания в них посторонних предметов (пыли, волос, одежды и др.).
17. Будьте предельно осторожны при работе с пылесосом на лестницах.
18. Перед началом работы уберите с пола все острые предметы, которые могут повредить пылесборник.
19. ВНИМАНИЕ: Во избежание перегрузки сети питания, не подключайте изделие одновременно с другими мощными электроприборами к одной и той же линии электросети.
20. Не включайте пылесос без установленных фильтров.

21. Не чистите вашим пылесосом влажные поверхности. С его помощью нельзя удалять жидкости.
22. Ковры, обработанные жидким очистителем, должны высохнуть до начала их чистки пылесосом.
23. Никогда не работайте пылесосом без установленного или с повреждённым пылесборником.
24. Не пытайтесь самостоятельно ремонтировать прибор или заменять какие-либо детали. При обнаружении неполадок обращайтесь в ближайший Сервисный центр.
25. Если изделие некоторое время находилось при температуре ниже 0 °С, перед включением его следует выдержать в комнатных условиях не менее 2 часов.
26. Производитель оставляет за собой право без дополнительного уведомления вносить незначительные изменения в конструкцию изделия, кардинально не влияющие на его безопасность, работоспособность и функциональность.
27. Дата производства указана на изделии и/или на упаковке, а также в сопроводительной документации, в формате XX.XXXX, где первые две цифры «XX» – это месяц производства, следующие четыре цифры «XXXX» – это год производства.
28. При отключении прибора от электросети не тяните за шнур питания, беритесь за вилку. Не перекручивайте и ни на что не наматывайте его.

3. НАЗНАЧЕНИЕ ПРИБОРА

Прибор предназначен для уборки пола от пыли и мелкого мусора.

4. РАБОЧИЕ ХАРАКТЕРИСТИКИ

Технические характеристики

Технические характеристики прибора приведены в таблице 1.

Таблица 1

Наименование	Ед. изм.	Технические параметры
Параметры электропитания	В/Гц	220-240~/50
Номинальная потребляемая мощность	Вт	2400
Объем пылесборника	л	2.5
Длина шнура	м	5
Уровень шума	дБ(А)	≤ 80
Мощность всасывания	Вт	450
Вес нетто	кг	6.3
Вес брутто	кг	7.4
Размеры прибора	мм	420x297x352
Размеры упаковки	мм	454x327x390

5. ОПИСАНИЕ ПРИБОРА

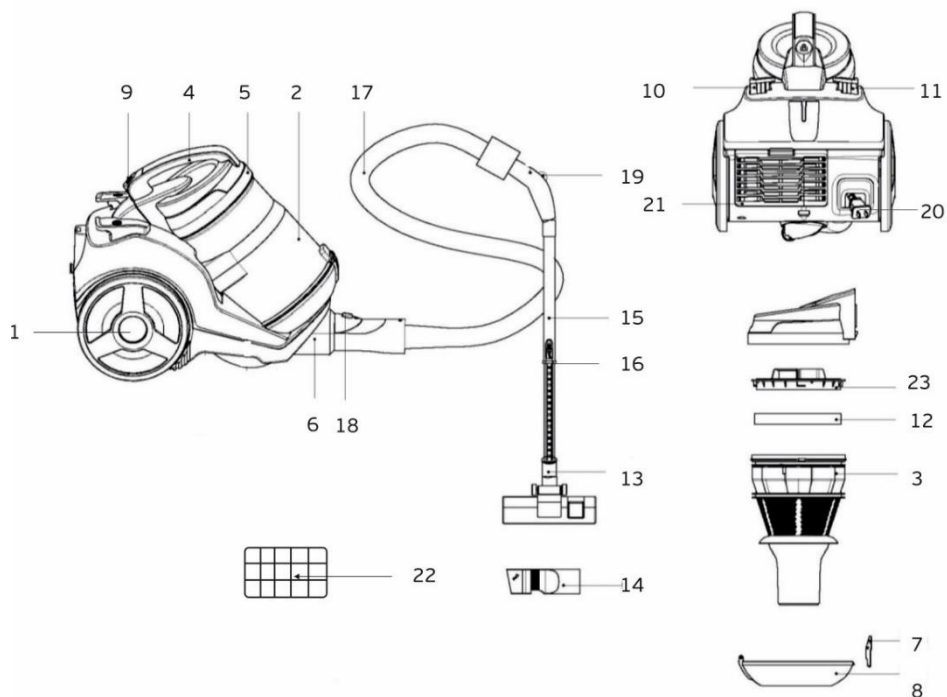


Рисунок 1*

1. Колесо
2. Контейнер для сбора пыли
3. Капсула для сбора пыли
4. Ручка контейнера для сбора пыли
5. Крышка контейнера для сбора пыли
6. Всасывающее отверстие
7. Кнопка открытия дна контейнера для сбора пыли
8. Дно контейнера для сбора пыли
9. Кнопка фиксации контейнера для сбора пыли
10. Кнопка « Вкл./Выкл.»
11. Кнопка сматывания шнура питания
12. Фильтр
13. Насадка «пол/ковер»
14. Насадка «мебель/щель»

15. Телескопическая трубка
16. Регулятор длины телескопической трубки
17. Шланг
18. Фиксаторы шланга
19. Регулятор потока воздуха на шланге
20. Вилка и шнур питания
21. Воздуховодная решетка
22. HEPA фильтр
23. Крышка фильтра

**Изображение приведено в качестве справочной информации и может отличаться от реального прибора*

6. КОМПЛЕКТ ПОСТАВКИ

1. Пылесос и аксессуары - 1 шт.
2. Руководство по эксплуатации - 1 шт.
3. Гарантийный талон - 1 шт.
4. Упаковка - 1 шт.

7. ПОДГОТОВКА К РАБОТЕ

- Прибор предназначен для уборки пыли в помещении.
- Распакуйте изделие и снимите с корпуса рекламный стикер, если он есть.
- Чтобы подсоединить шланг к пылесосу, вставьте его основание во всасывающее отверстие, в соответствующие пазы, и немного поверните по часовой стрелке до фиксации. Чтобы отсоединить шланг, действуйте в обратном порядке.
- Выдвиньте телескопическую трубку на нужную длину. Для этого передвиньте регулятор длины телескопической трубки и потяните за конец трубки.
- Вставьте шланг в трубку.
- Наденьте на трубку одну из насадок:
- Комбинированная насадка “пол/ковер” предназначена для чистки ковровых и подобных им покрытий, а также гладких поверхностей;
- Насадка «мебель/ щель» предназначена для чистки мягкой мебели, занавесок, декоративных поверхностей и труднодоступных мест (углов, щелей).

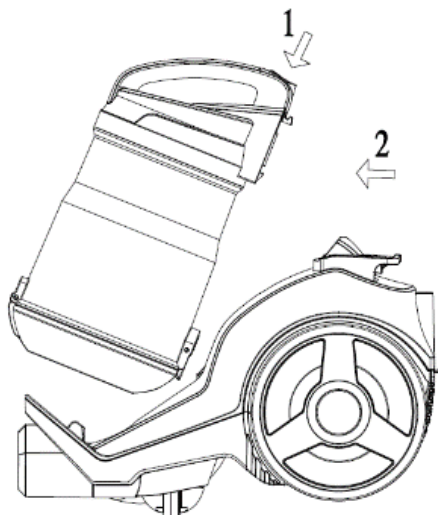
8. ЭКСПЛУАТАЦИЯ ПРИБОРА

- Пылесос осуществляет сбор пыли по системе «Мультициклон», которая обеспечивает максимальную силу всасывания в процессе уборки.
- Перед началом работы вытяните шнур питания на необходимую длину и вставьте вилку в розетку электросети. Желтая метка на шнуре соответствует его оптимальной длине, а красная – максимальной, дальше которой шнур вытягивать нельзя.
- Для включения пылесоса нажмите кнопку «Вкл./Выкл», для выключения – нажмите её еще раз.
- На ручке шланга имеется регулятор потока воздуха, позволяющий изменять силу всасывания.

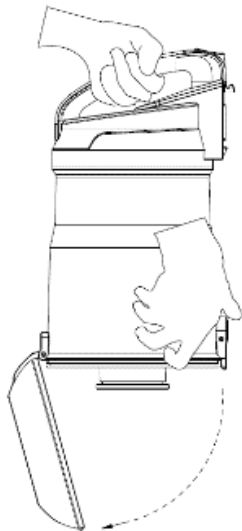
- Для чистки занавесок, книг, мебели и т.д. рекомендуется его открывать, для чистки ковровых покрытий – закрывать.
- Для сматывания шнура питания нажмите соответствующую кнопку, при этом во избежание перекручивания и повреждения шнура рекомендуется придерживать его рукой.
- Во избежание перегрева двигателя пылесоса не работайте непрерывно более 30 минут и обязательно делайте перерыв между включениями не менее 15 минут.
- **ВНИМАНИЕ:**
- Обязательно очищайте контейнер после каждой уборки.
- Никогда не включайте прибор без установленного фильтра, если фильтр поврежден или загрязнен. В противном случае пыль попадет в мотор и приведет к поломке устройства.
- Не используйте прибор, если контейнер заполнен до отметки "MAX". При заполненном контейнере, грязный воздух забивает фильтр пылесоса, в результате чего, двигатель перегревается и выходит из строя.
- Не используйте прибор для уборки строительного мусора (цемента, побелки, штукатурки, металлической стружки и т.д.). Данные частицы приводят к поломке двигателя.
- Не мойте детали пылесоса в посудомоечной или стиральной машине.

9. ОЧИСТКА И УХОД

- Выключите пылесос и отключите его от электросети.
- Протрите внешнюю поверхность корпуса пылесоса мягкой тканью с добавлением моющего средства, не содержащего абразивных веществ.
- Запрещается погружать изделие и шнур питания в воду или любые жидкости.
- Рекомендуем освобождать контейнер от пыли после каждой уборки.
- Снимите контейнер для сбора пыли с пылесоса, для этого нажмите кнопку фиксации контейнера.

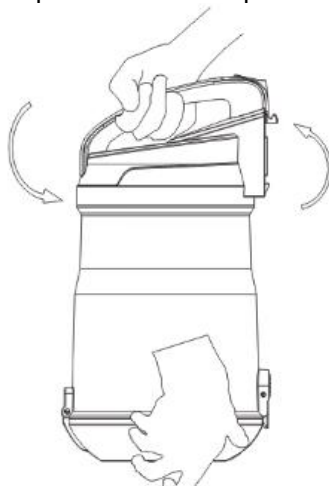


- Откройте дно контейнера и вытряхните пыль и мусор из него. Для этого нажмите кнопку открытия дна контейнера для сбора пыли.

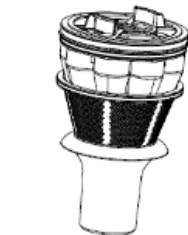


10. ОЧИСТКА ФИЛЬТРОВ

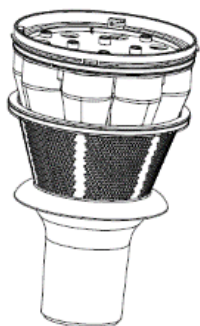
- Чистить фильтры следует не реже одного раза в год. При частом использовании пылесоса промывайте фильтры после каждых 3-5 чисток.
- Нажмите кнопку отсоединения контейнера для сбора пыли и снимите контейнер с корпуса пылесоса.
- Открутите крышку контейнера против часовой стрелки.



- Выньте капсулу для сбора пыли.



- Снимите крышку фильтра и выньте сам фильтр, повернув его против часовой стрелки.



- Промойте губку фильтра и крышку фильтра теплой проточной водой и полностью высушите на воздухе.
- Установите все части на место в обратном порядке.
- Снимите воздухопроводную решетку на задней части пылесоса, для этого потяните ее за выступ.
- Выньте решетку фильтра и губку, промойте их теплой проточной водой, затем полностью просушите.

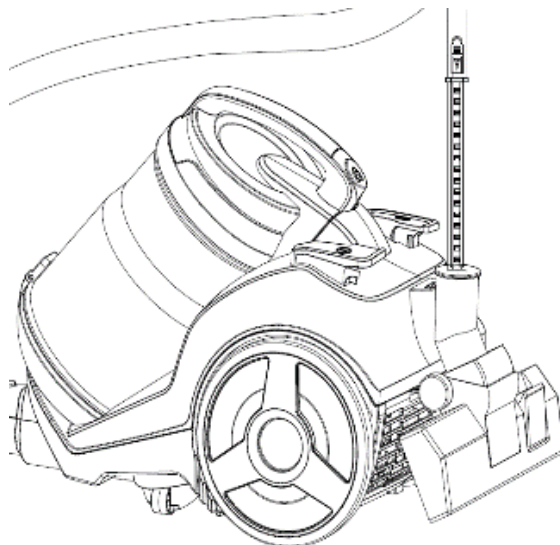
ВНИМАНИЕ:

- Не включайте пылесос без установленных фильтров, т.к. это может вывести электродвигатель из строя.


- Не стирайте фильтры в машине и не сушите феном.

11. ХРАНЕНИЕ

- Оберните шланг вокруг трубки.
- Закрепите трубку со щёткой в специальном пазу на корпусе.



12. УТИЛИЗАЦИЯ, СРОК СЛУЖБЫ, ГАРАНТИЙНЫЙ СРОК

 Данный символ на изделии, упаковке и/или сопроводительной документации означает, что использованные электрические и электронные изделия не должны выбрасываться вместе с обычными бытовыми отходами. Их следует сдавать в специализированные пункты приема.

Для получения дополнительной информации о существующих системах сбора отходов обратитесь к местным органам власти.

Правильная утилизация поможет сберечь ценные ресурсы и предотвратить возможное негативное влияние на здоровье людей и состояние окружающей среды, которое может возникнуть в результате неправильного обращения с отходами.

По окончании срока службы прибора следует провести его утилизацию в соответствии с нормами, правилами и способами, действующими в месте утилизации. Подробную информацию по утилизации прибора Вы можете получить у представителя местного органа власти, предоставив ему полную информацию о приборе.

Изготовитель и уполномоченное им лицо не несут ответственности за исполнение Покупателем требований законодательства по утилизации и способы утилизации прибора, выбранные Покупателем. Срок службы прибора указан в гарантийном талоне. Гарантийный срок на прибор, условия гарантии и гарантийного срока указаны в гарантийном талоне. Гарантийный талон является неотъемлемой частью товаросопроводительной документации, входящей в комплект поставки данного прибора. При отсутствии гарантийного талона в комплекте поставки, требуйте его у Продавца. Гарантийный талон, предоставляемый Продавцом должен соответствовать установленной Изготовителем форме. Изготовитель и уполномоченное лицо изготовителя снимают с себя любую ответственность за возможный вред, прямо или косвенно нанесенный данным прибором людям, животным, имуществу в случае, если это произошло в результате несоблюдения правил и условий эксплуатации, установки прибора, умышленных или неосторожных действий потребителя и/или третьих лиц, а также в случае ситуаций, вызванных природными и/или антропогенными форс-мажорными явлениями.

Dear customer!

We thank you for your wise choice and for a purchase of a timberk vacuum cleaner. It will serve you for a long time.

1. IMPORTANT INFORMATION

Please, read this manual before using the device. This manual contains important information regarding your safety, as well as recommendations concerning the correct use and maintenance of this appliance. Keep this manual together with a warranty card, cash register receipt and, if possible, carton and packaging material. This instruction manual describes different types of this device. The device you purchased may differ slightly from the description in the manual, which does not affect the methods of use and operation. The manufacturer reserves the right to make minor changes to the device without additional notice which is not fundamentally affect its safety, performance and functionality. There may be some misprints in text and digital notations in the present manual.

IMPORTANT!

Important safeguards and descriptions contained in this manual do not include all possible situations that you may experience using the device. The manufacturer is not responsible for damage of the appliance or its parts during transportation, as a result of incorrect installation or voltage fluctuations, as well as when any part of the appliance has been changed or modified.

NOTE

There is a label on the device which has all the necessary technical data and other useful information about the device. Use the appliance only for the purpose specified in this manual.

2. SAFEGUARDS

When using an electric vacuum cleaner, a number of safety precautions must be observed. Improper operation by ignoring safety precautions can result in damage to the health of the user and other people, as well as damage to their property.

1. Read this instruction manual carefully to prevent any unit damage or injure when using. Mishandling can cause a damage to the product, a material damage of health harm to user.
2. When using this appliance, basic precautions should always be followed:
3. Before the first use of the appliance check that the voltage indicated on the rating label corresponds to the mains voltage in your home.
4. For home use only. Do not use for industrial purposes.
5. Do not use the appliance outdoors and on wet surfaces.
6. To prevent risk of electric shock and fire, do not immerse the appliance in water or any other liquids. If it has happened DO NOT TOUCH the appliance, unplug it immediately and check in a service center.
7. Do not handle the plug with wet hands. Never switch off the appliance by pulling the cord.
8. Do not let the cord hang over sharp edges or touch hot surfaces.
9. Always unplug the appliance from the power supply when not in use and before servicing.
10. In case of power cord is damaged, its replacement should be done by the manufacture or service department or the other high-skill person to avoid any danger.
11. To avoid deforming of plastic components of the appliance or fire accident, never leave the appliance exposed to direct sun light or near any heater.
12. The appliance is not intended for use for physically, sensory or mental disabled person (including children) or for person with lack of life experience or knowledge, if only they are under supervision or have been instructed about the use of the unit by responsible person.
13. This appliance can be used by children aged from 8 years and above and persons with reduced physical, sensory or mental capabilities or lack of experience and knowledge if they have been given supervision or instruction concerning use of the appliance in a safe way and understand the hazards involved. Cleaning and user maintenance shall not be made by children without supervision.
14. Children must be under control in order not to be allowed to play with the appliance.
15. To prevent damage to the hose, do not kink or stretch it.
16. Do not put any object into air outlets. Do not use with outlet blocked. Keep free of dust, hair and anything that may reduce airflow.
17. Be careful when cleaning on stairs.
18. Before start using the vacuum cleaner, please remove all large or sharp objects from the floor in order to prevent damage of the unit.
19. CAUTION: To avoid voltage overload do not plug the unit and other powerful electrical appliances to the power supply at the same time.
20. Never use the vacuum cleaner without filters.

21. Do not use the appliance on wet surfaces. This unit does not absorb water.
22. If you have cleaned the carpet with liquid detergent, let the carpet dry up completely before vacuuming it.
23. Never use the appliance without dust bin. Replace the dust bin without delay if it is damaged.
24. Do not attempt to repair, adjust or replace parts in the appliance. Repair the malfunctioning appliance in the nearest service center.
25. If the product has been exposed to temperatures below 0°C for some time it should be kept at room temperature for at least 2 hours before turning it on.
26. The manufacturer reserves the right to introduce minor changes into the product design without prior notice, unless such changes influence significantly the product safety, performance, and functions.
27. Manufacturing date is indicated on the unit and/or on packing as well as in accompanying documents in the following format XX.XXXX where first two figures XX is the month of production, and following four figures XXXX is the year of production.
28. When disconnecting the appliance from the mains, do not pull on the power cord, grasp the plug. Do not twist or wind it around anything.

3. APPOINTMENT OF THE DEVICE

The device is designed for cleaning the floor from dust and small debris.

4. SPECIFICATIONS

Specifications of the device are shown in Table 1.

Table 1

Parameter	Units	Technical parameters
Power supply	V/Hz	220-240~/50
Rated power consumption	W	2400
Dust bin volume	l	2,5
Cord length	m	5
Noise level	dB(A)	≤ 80
Suction power	W	450
Net weight	kg	6.3
Gross weight	kg	7.4
Device dimensions	mm	420x297x352
Packing dimensions	mm	454x327x390

5. DEVICE DESCRIPTION

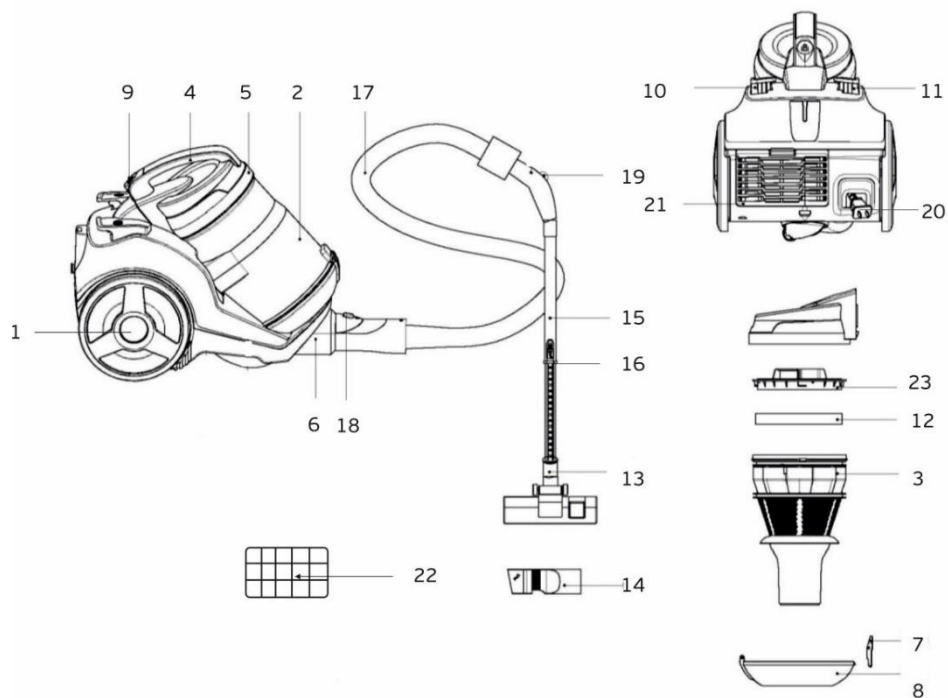


Fig. 1*

1. Wheel
2. Dust collector
3. Dust cap
4. Dust collector handle
5. Dust collector top part
6. Sucking inlet
7. Dust collector bottom release button
8. Dust collector bottom
9. Dust collector lock button
10. ON/OFF button
11. Power cord winding button
12. Filter
13. «Floor/carpet» nozzle
14. «Furniture/slot» nozzle

15. Retractable tube
16. Retractable tube length adjuster
17. Hose
18. Hose locks
19. Hose air flow control switch
20. Power cord and plug
21. Grid
22. HEPA filter
23. Filter cover

**The appearance of the device may differ from the images in the manual*

6. DELIVERY SET

1. Vacuum cleaner and accessories - 1 pc.
2. Instruction manual - 1 pc.
3. Warranty card - 1 pc.
4. Packing - 1 pc.

7. PREPARATION

- The device is designed for cleaning dust in the room.
- Unpack the device and remove the sticker from the body.
- In order to connect the hose to the vacuum cleaner insert hose base into sucking inlet and press gently until it clicks. In order to disconnect the hose press two locks located at hose base sides.
- Pull out the retractable tube until the necessary length is reached. For this purpose move the retractable tube length adjuster and pull out the tube end.
- Insert the hose into the tube.
- Attach one of the nozzles to the tube:
- The "Floor/cfrpet" combined nozzle is designed for carpet mats and similar floor coatings, and for flat surfaces;
- The "Furniture/slot" nozzle is designed for cleaning upholstered furniture, curtains and decorative surfaces and
- such as corners or narrow slots.

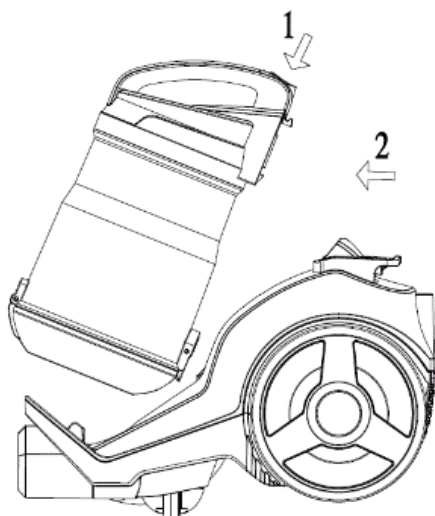
8. INSTRUCTION FOR USE

- "Cyclone" system ensures maximum power during cleaning.
- Before starting, unwind the cord to sufficient length and insert the plug into the power supply. The yellow mark on the cord shows optimal cord length. Do not unwind the cord beyond the red mark.
- Press On/Off button to switch the unit on and press again to stop it.
- You can adjust the air flow using the air flow regulator on the flexible hose handle:
- Decrease flow for cleaning curtains, books, furniture, etc. Increase flow for cleaning bare floor.

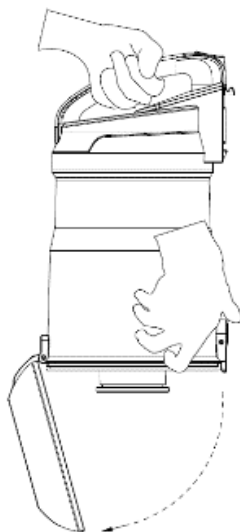
- To rewind the cord, press the rewind button and guide the cord with hand to ensure that it does not whip causing damage.
- To prevent motor overheating do not work continuously longer than 30 minutes and obligatory stop the vacuum cleaner for no less than 15 min.
- **WARNING!**
- Be sure to clean the container after each cleaning.
- Never use the vacuum cleaner without installed filter and with damaged or dirty filter. Otherwise, dust will fall into the motor and cause damage to the vacuum cleaner.
- Don't use the vacuum cleaner if the container is filled to the mark "MAX". When the container is filled, dirty air clogs up the vacuum cleaner filter and the engine can overheat and disable.
- Don't use the vacuum cleaner for cleaning of material debris such as cement, whitewash, plaster, metal shavings and etc. These particles cause to the engine damage.
- Don't wash vacuum cleaner parts in a dishwasher or a construction machine.

9. CARE AND CLEANING

- Switch off the appliance and pull the plug from the power supply.
- Clean the appliance outside surface with soft cloth using mild non-abrasive detergent.
- Vacuum cleaner or cord should never be immersed into water or any liquids.
- We recommend making the filtration system clean up after every using.
- For removing dust tank press dust tank release button.

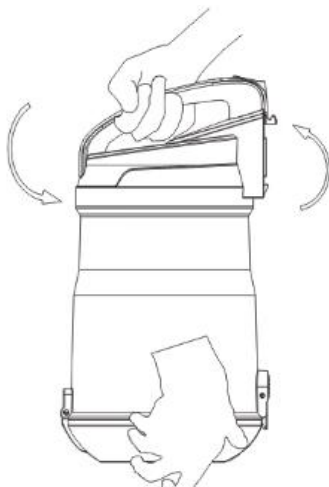


- To open the dust tank bottom and clean dust and garbage need to press the button for opening the bottom of the dust tank.

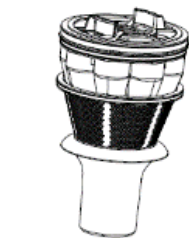


10. FILTER CLEANING

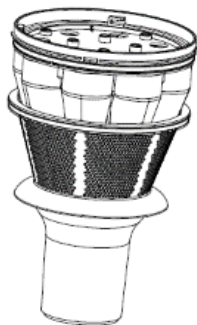
- Clean filter at least once a year. In case if the vacuum cleaner is used frequently, wash the filters after each 3 to 5 cleaning operations.
- Press the dust container lock button and disconnect the container from the cleaner housing.
- Unscrew the container lid in a counterclockwise direction.



- Remove the dust collection capsule.



- Remove the filter cover and remove the filter by turning it counterclockwise.



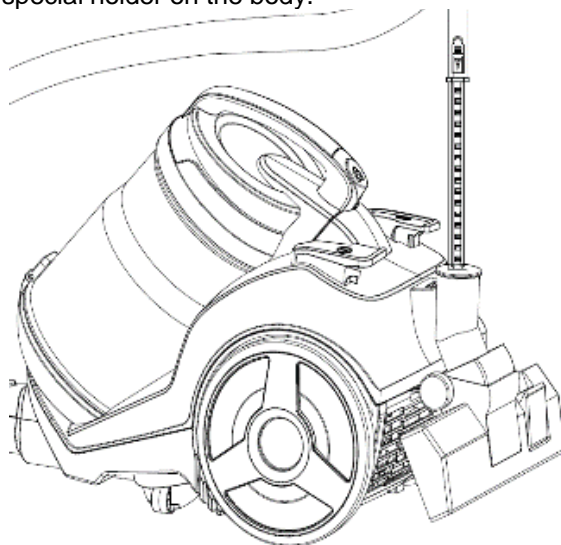
- Rinse the filter sponge and filter cover with warm water and air dry completely.
- Reinstall all parts in reverse order.
- Remove the air vent on the back of the vacuum cleaner by pulling on the ledge.
- Wash the filters with running water and dry them thoroughly.
- Replace the filters after cleaning.

CAUTION:


- Never use the appliance without filters.
- Do not use a washing machine to rinse filters. Do not use a hair dryer to dry them.

11. STORAGE

- Place the appliance vertically.
- Insert the tube into special holder on the body.



12. UTILIZATION RULES

 The symbol on the unit, packing materials and/or documentations means used electrical and electronic units should not be tossed in the garbage with ordinary household garbage. These units should be passed to a special receiving point.

For additional information about the actual system of the garbage collection address to the local authority.

Valid utilization will help to save valuable resources and avoid negative work on the public health and environment which happens with incorrect using garbage.

After the lifetime of the device expires, it should be recycled in compliance with the laws, rules and methods in region of recycling. Detailed information about the recycling of the device, you can receive from a representative of the local authorities, after providing full information about the device. The manufacturer and authorized organization of the manufacturer do not carry responsibility for the fulfillment by the Buyer of the requirements of legislation on utilization and methods of utilization of the device selected by the Buyer. The lifetime of the device is indicated in the warranty card. Warranty period for the device and warranty terms are specified in the warranty card. The warranty card is an integral part of the documentation supplied with this unit. If there is no warranty card in the delivery set, ask for it from the Seller. The warranty card provided by the Seller must conform to the manufacturer's form.

The manufacturer and the authorized organization of the manufacturer remove responsibility for any possible harm which can be caused to people, animals or property directly or indirectly, if this harm occurred as a result of noncompliance with the rules and operating conditions, installation of the device, intentional or reckless actions of the user- and / or third parties, as well as in situations caused by natural and / or anthropogenic accidents.

Құрметті, сатып алушы!

Осы құрылғыны жақсы таңдау және сатып алу үшін рахмет! Ол сізге ұзақ уақыт қызмет етеді.

1. МАҢЫЗДЫ АҚПАРАТ

Аспапты пайдаланбас бұрын пайдалану жөніндегі нұсқаулықты мұқият оқып шығуға кеңес береміз. Осы пайдалану жөніндегі нұсқаулықта Сіздің қауіпсіздігіңізге байланысты маңызды ақпарат, сондай-ақ аспапты дұрыс пайдалану және оған күтім жасауға қатысты ұсыныстар қамтылған. Пайдалану жөніндегі нұсқаулықты, көпілдік талоны, кассалық чекті, мүмкіндігінше, картон қорап пен қаптама материалын бірге сақтап қойыңыз. Осы пайдалану жөніндегі нұсқаулықта құрылғының осы типтегі әр түрлері сипатталады. Сіз сатып алған аспап нұсқаулықта сипатталған үлгіден біршама ерекшеленуі мүмкін, алайда бұл қолдану мен пайдалану тәсілдеріне ықпал етпейді. Өндіруші қосымша хабарламасыз, оның қауіпсіздігіне, жұмысқа қабілеттілігі мен функционалдылығына түбегейлі әсер етпейтін бұйымның құрылысына шамалы өзгерістер енгізу құқығын өзіне қалдырады. Осы нұсқаулықтың мәтінінде және цифрлық шартты белгілерінде қате басылып кету болуы мүмкін.

НАЗАР АУДАРЫҢЫЗ!

Осы нұсқаулықта берілген маңызды сақтық шаралары мен нұсқаулар кездесуі мүмкін барлық ықтималды режимдер мен жағдайларды қамтиы алмайды. Дайындаушы тасымалдау, кезінде, дұрыс орнатпау нәтижесінде, кернеудің ауытқуы нәтижесінде аспап немесе оның қандай да бір бөлшегі зақымдалған жағдайда, сондай-ақ аспаптың қандай да бір бөлігі өзгертілген немесе түрлендірілген болса, жауапты болмайды.

ЕСКЕРТУ

Бұйымда затбелгі бар, онда барлық қажетті техникалық деректер және аспап туралы өзге де пайдалы ақпарат берілген. Аспапты тек осы нұсқаулықта көрсетілген мақсаты бойыша пайдаланыңыз.

2. САҚТЫҚ ШАРАЛАРЫ

1. Бұйымды қолдану барысында бұзып алмау үшін нұсқауды ықыласпен оқып шығыңыз. Дұрыс қолданбау бұйымның бұзылуына әкелуі, материалдық не қолданушының денсаулығына зиян келтіруі мүмкін.
2. Құрал қанауы жанында сақтық келесі өлшемдері сақтаңыздар:
3. Алғашқы қосудың алдында бұйымның техникалық сипаттамасының жапсырмада көрсетілген электр жүйесінің параметрлеріне сәйкестігін тексеріңіз.
4. Тек қана тұрмыстық мақсаттарда қолданылады. Құрал өнеркәсіптік қолдануға арналмаған.
5. Құралды не бауды суға немесе басқа сұйықтықтарға батырмаңыз. Электр тоғының ұруына тап болмау үшін жайдан тыс не жоғары дымқылды жағдайда қолданылмайды.

6. Электр тоғының ұруына және жануға тап болмау үшін, құралды суға немесе басқа сұйықтықтарға батырмаңыз. Егер бұл жағдай болса, бұйымды ҰСТАМАҢЫЗ, оны электр жүйесінен дереу сөндіріп тастаңыз және сервис орталығына тексертіңіз.
7. Аспапты электр желісіне тек құрғақ қолмен ғана қосыңыз; ажыратқан кезде ашаны қолмен ұстаңыз, шнурынан тартушы болмаңыз.
8. Қоректену бауының өткір жиектер және ыстық үстілерге тимеуін қадағалаңыз.
9. Тазалаудың алдында құралды электр жүйесінің әрқашан сөндіріп тастаңыз, сонымен қатар, егер ол қолданылмаса.
10. Қуат бауы бүлінген жағдайда, қатерден аулақ болу үшін оны ауыстыруды өндіруші, сервистік қызмет немесе соған ұқсас білікті қызметкерлер іске асыруға тиіс.
11. Құралды жылу көздеріне жақын маңда жайғастырмаңыз және оны күнгей тұзу сәулелердің әсеріне ұшыратпаңыз, себебі бұл пластмассалық бөлшектердің майысуына әкеп соғады.
12. Дене, жүйке не болмаса ақыл-ой кемістігі бар, немесе осы құрылғыны қауіпсіз пайдалану үшін тәжірибесі мен білімі жеткіліксіз адамдардың (соның ішінде балалардың) қауіпсіздігі үшін жауап беретін адам қадағаламаса немесе аспапты пайдалану бойынша нұсқау бермесе, олардың бұл аспапты қолдануына болмайды.
13. Бұл құрылғыны 8 жастан асқан балалар, сондай-ақ физикалық, сенсорлық немесе ақыл-ой қабілеттері шектеулі немесе тәжірибе мен білімі жоқ адамдар, егер олар құрылғыны қауіпсіз пайдалану туралы нұсқау алса және онымен байланысты қауіптерді түсінсе, қолдана алады. Балалар құрылғыны тазалау мен қызмет көрсетуді қараусыз жүргізбеуі тиіс.
14. Балалар аспаппен ойнамауы үшін оларды үнемі қадағалап отыру керек.
15. Шлангіге зақым келтірмеу үшін, оны бүкпеңіз және созбаңыз.
16. Ауа тартатын саңылаулары бітеліп қалмауын қадағалап отырыңыз. Оларға бөгде заттардың (шаңның, шаштардың, киімдердің және т.б.) тұрып қалуына жол бермеңіз.
17. Баспалдақтарда шаңсорғышпен жұмыс істеу кезінде барынша сақ болыңыз.
18. Жұмысты бастаудың алдында айналадан шаң жинғышқа зақым келтіре алатын барлық тұтанған және өткір заттарды жинап тастаңыз.
19. НАЗАР: Қоректену жүйесінің шамадан артық жүктелуіне тап болмау үшін, құралды басқа қуатты электр аспаптармен бірге бір электр жүйесінің желісіне іске қоспаңыз.
20. Орнатылған сүзгілерсіз шаң сорғышты қоспаңыз.
21. Сіздің шаң сорғышыңызбен дымқыл үстілерді тазаламаңыз. Оның көмегімен сұйықтықтарды кетіруге болмайды.
22. Сұйық тазалағышпен өңделінген кілемдерді шаң сорғышпен тазалаудың алдына олар кептірілуі тиіс.
23. Ешуақытта орнатылмаған немесе шаң жинағышы зақымдалған шаң сорғышпен жұмыс істемеңіз.
24. Құрылғыны өз бетіңізше жөндеуге талпынбаңыз. Олқылықтар пайда болса жақын арадағы сервис орталығына апарыңыз.

25. Егер бұйым біршама уақыт 0°C -тан төмен температурада тұрса, іске қосар алдында оны кем дегенде 2 сағат бөлме температурасында ұстау керек.
26. Өндіруші бұйымның қауіпсіздігіне, жұмыс өнімділігі мен жұмыс мүмкіндіктеріне түбегейлі әсер етпейтін болмашы өзгерістерді оның құрылмасына қосымша ескертпестен енгізу құқығын өзінде қалдырады.
27. Жасап шығарылған күні бұйымда және (немесе) қаптамада, сондай-ақ ілеспе құжаттамада, XX.XXXX пішімінде көрсетілген, мұндағы алғашқы екі сан «XX» – жасап шығарылған айы, келесі төрт сан «XXXX» – жасап шығарылған жылы.
28. Құралды электр желісінен ажыратқанда, қуат сымынан тартпаңыз, ашасынан ұстаңыз. Оны ешнәрсеге айналдырмаңыз немесе айналдырмаңыз.

3. АСПАПТЫҢ АРНАЛУЫ

Құрылғы еденді шаң мен ұсақ қоқыстардан тазартуға арналған.

4. ЖҰМЫС СИПАТТАМАЛАРЫ

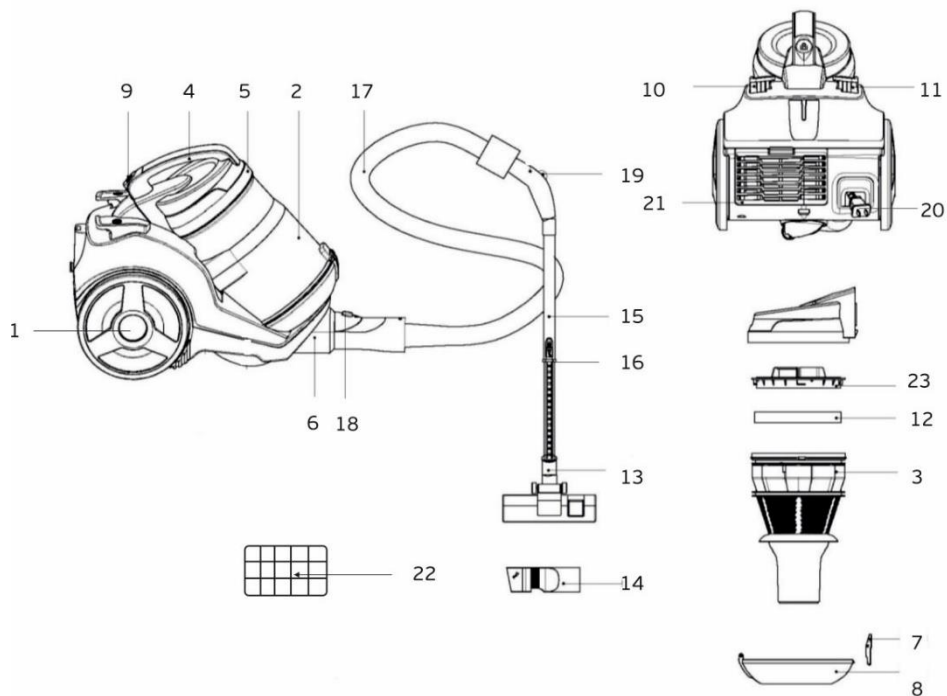
Техникалық сипаттамалары

Құрылғының техникалық сипаттамалары 1-кестеде көрсетілген.

1-кесте

Атауы	Өлшем бірліктері	Техникалық параметрлері
Қуат параметрлері	В/Гц	220-240~/50
Қуат	Вт	2400
Көлемі пылесборника	л	2,5
Сымның ұзындығы	м	5
Шу деңгейі	дБ(А)	≤ 80
Сору қуаты	Вт	450
Таза салмақ	кг	6.3
Брутто салмағы	кг	7.4
Аспаптың өлшемдері	мм	420x297x352
Қаптама өлшемдері	мм	454x327x390

5. ҚҰРЫЛҒЫНЫҢ СИПАТТАМАСЫ



Сурет 1*

1. Доңғалақ
2. Шаң жинауға арналған сауыт
3. Шаң жинауға арналған капсула
4. Шаң жинауға арналған сауыттың тұтқасы
5. Шаң жинауға арналған сауыттың қақпағы
6. Шаң соратын саңылау
7. Шаң жинауға арналған сауытты ашатын батырма
8. Шаң жинауға арналған сауыттың түбі
9. Шаң жинауға арналған сауытты бекіту батырмасы
- 10.«Қосу/өшіру» түймешігі
- 11.Қуат сымын орауға арналған түймешік
- 12.Фильтр
- 13.«Еден/кілем» қондырмасы
- 14.«Жиһаз/ Саңылау» қондырмасы
- 15.Бунақты түтікше

- 16.Бунақты түтікшенің ұзындығын реттейтін тетік
- 17.Иілгіш түтік
- 18.Иілгіш түтіктің бекіткіштері
- 19.Иілгіш түтіктегі ауа ағынын реттегіш тетік
- 20.Аша мен қуат сымы
- 21.Торлар
- 22.НЕРА фильтр
- 23.Сүзгі қақпағы

** Сурет анықтамалық ақпарат ретінде берілген және нақты құрылғыдан өзгеше болуы мүмкін*

6. ЖЕТКІЗУ ЖИЫНТЫҒЫ

1. Тұрмыстық шаңсорғыш және аксессуарлар - 1 дана.
2. Пайдалану жөніндегі нұсқаулық - 1 дана.
3. Кепілдік талоны - 1 дана.
4. Қаптама - 1 дана.

7. ЖҰМЫСҚА ДАЙЫНДАУ

ЖҰМЫСҚА ДАЙЫНДАУ

- Аспап үй-жайды шаңнан тазартуға арналған.
- Құрылғыны орауынан шығарыңыз да, корпусындағы жапсырм қағазды алыңыз.
- Иілгіш түтікті шаңсорғышқа жалғау үшін оның түп жағын шаң соратын саңылауға кигізіп, сырт еткенше үстінен басыңыз. Иілгіш түтікті ажыратып алу үшін оның түбінің екі бүйіріндегі бекітпелерді басыңыз.
- Бунақты түтікшені керекті ұзындыққа жеткенше суырыңыз. Бұл үшін бунақты түтікшенің ұзындығын реттейтін тетікті сырғытыңыз да, түтікшенің ұшынан тартыңыз.
- Иілгіш түтікті түтікшеге орнатыңыз.
- Түтікшеге қондырмалардың бірін кигізіңіз:
- Қиыстырылған “еден/кілем” қондырмасы кілем төселген едендерді және соларға ұқсас жабындарды, сондай-ақ тегіс беткі қабаттарды тзалуға арналған;
- «Жиһаз/ Саңылау» қондырмасы жұмсақ жиһазды, перделерді, безендірілген беткі қабаттарды тазалауға арналған.

8. ЖҰМЫС

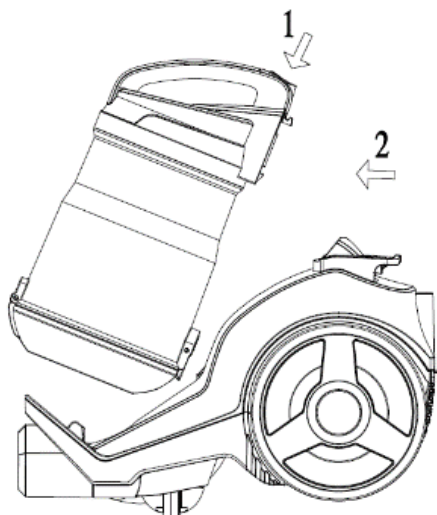
- "Циклон" жүйесі үй жинау кезінде барынша үлкен қуаттылықты қамтамасыз етеді.
- Жұмысты бастаудың алдында қоректену бауын қажетті ұзындыққа керіп қойыңыз және шаңышқыны электр жүйесінің розеткасына сұғыңыз. Баудағы сары таңба оның үйлесімді ұзындығына, ал қызыл – барынша көп талапқа сай екенін көрсетеді, одан ары бауды керуге болмайды.

- Шаң сорғышты қосу үшін Қосу / Өшіру ноқатын басыңыз, сөну үшін – оны тағы бір рет басыңыз.
- Шлангінің тұтқасында сору күшін өзгертуге мүмкіндік беретін ауа ағынының реттеуші бар: перделерді, кітаптарды, жиһазды және т.б. тазалағанда оны ашу ұсынылады; кілемдік жабулар үшін – жабылады.
- Электр бауды орауға арналған тиісті ноқатты басыңыз, сонымен қатар, баудың бұралып кетуі не зақымдануына жол бермеу үшін оны қолмен ұстап тұру ұсынылады.
- Шаң сорғыштың қозғалтқышы қызып кетпеуі үшін 30 минуттан көп толассыз жұмыс істемеңіз және 15 минуттан кем емес міндетті үзіліс жасаңыз.
- ЕСКЕРТУ:
- Тазалағаннан кейін әр кез сауытты міндетті түрде тазартыңыз.
- Сүзгі орнатылмаған болса, сондай-ақ сүзгі бүлінген немесе ластанған болса, аспапты ешқашан да қолдануға болмайды. Ондай жағдайда пайдалансаңыз, қозғалтқышқа шаң түседі де, құрылғының бұзылуына әкеледі
- Егер сауыт "MAX" белгісіне дейін толы болса, аспапты пайдалануға болмайды. Сауыт толып кеткен кезде, лас ауа шаңсорғыштың сүзгісін бітеп, соның нәтижесінде қозғалтқыш асқын қызып кетеді де, істен шығады.
- Аспапты құрылыс қоқысын (цемент, әк, сылақ, металл жоңқа және т.с.с.) жинау үшін пайдалануға болмайды. Ондай ұсақ заттар қозғалтқыштың бұзылуына әкеледі
- Шаңсорғыштың бөлшектерін ыдыс жуғыш немесе кір жуғыш машинада жууға болмайды

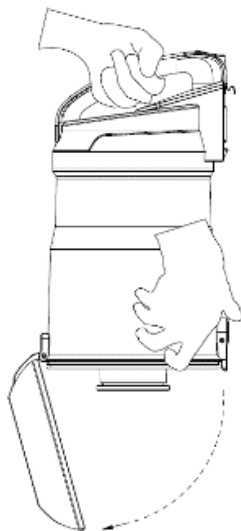
9. ШАҢ ЖИНАУҒА АРНАЛҒАН САУЫТТЫ ТАЗАЛАУ

Шаң жинауға арналған сауытты тазалау

- Шаңсорғышты сөндіріп, электр желісінен ажыратыңыз.
- Шаң жинайтын контейнерді шаңсорғыштан шығарыңыз, ол үшін контейнерді бекіту батырмасына басыңыз.
- Әрбір тазалау жұмысынан кейін контейнерді шаңнан тазартып тұруға кеңес береміз.
- Контейнердің түбін ашып, одан қоқысты қағып тастаңыз. Ол үшін шаң жинайтын контейнердің түбін ашуға арналған батырманы басыңыз.
- Шаң жинауға арналған сауытты алыңыз. Бұл үшін шаңжинағыш сауыттың бекіткіш батырмасын басыңыз.



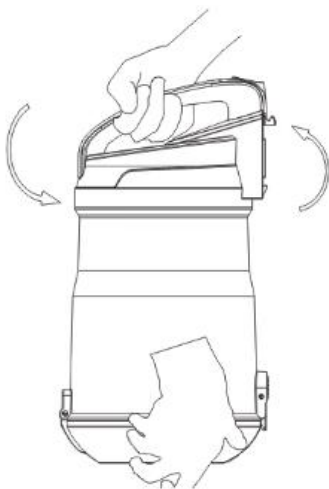
- Сауыттан қоқысты сілкіп түсіріңіз. Бұл үшін шаңжинағыш сауытты ашатын батырманы басыңыз.



10. СҮЗГІЛЕРДІ ТАЗАЛУ

СҮЗГІЛЕРДІ ТАЗАЛАУ

- Сүзгілерді жылына кем дегенде бір рет тазалау керек. Шаңсорғыш жиі пайдаланылатын болса, әр 3-5 рет тазалағаннан кейін сүзгілерді жуып отырыңыз.
- Шаң жинайтын сауытты ажыратуға арналған батырманы басыңыз да, сауытты шаңсорғыштың корпусынан алыңыз.
- Сауыттың қақпағын сағат тілінің бағытына қарсы бұрап шешіп алыңыз.



- Шаң жинауға арналған капсуланы суырып алыңыз.



- Сүзгінің қақпағын алыңыз да, сүзгіні сағат тілінің бағытына қарсы бұрап, оның өзін алып шығыңыз.



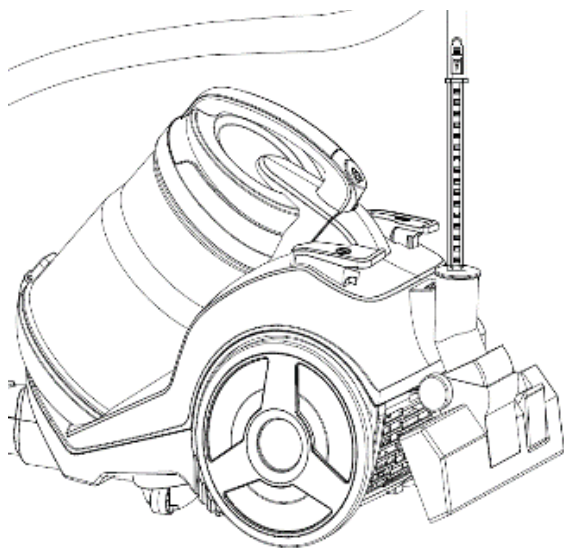
- Сүзгінің жөкесі мен қақпағын ағып тұрған жылы суға жуыңыз да, ауада әбден құрғатыңыз.
- Барлық бөлшектерін кері ретпен орындарына салыңыз.
- Шаңсорғыштың артқы жағындағы ауа өткізетін торды шешіп алыңыз, ол үшін оны дөңесінен ұстап тартыңыз.
- Сүзгінің торы мен жөкесін шығарып алыңыз да, ағып тұрған жылы суға жуыңыз, содан кейін әбден құрғатыңыз.

НАЗАР:

- Сүзгілерді орнатпай шаң сорғышты қоспаңыз, бұл электр қозғалтқышы қатардан шығаруы мүмкін.
- Сүзгілерді мәшіңкеде жумаңыз және олады фенмен кептірмеңіз.

11. САҚТАУ

- Шаң сорғышты тік орнатыңыз.
- Тұлғадағы арнайы саңылауға щөткелі құбырды бекітіп қойыңыз.



12. КӘДЕГЕ ЖАРАТУ, ҚЫЗМЕТ ЕТУ МЕРЗІМІ, КЕПІЛДІК МЕРЗІМІ



Өнімдегі, қораптағы және/немесе қосымша құжаттағы осындай белгі қолданылған электрлік және электрондық бұйымдар кәдімгі тұрмыстық қалдықтармен бірге шығарылмауы керек дегенді білдіреді. Оларды арнайы қабылдау бөлімшелеріне өткізу қажет.

Қалдықтарды жинау жүйелері туралы қосымша мәліметтер алу үшін жергілікті басқару органдарына хабарласыңыз.

Қалдықтарды дұрыс кәдеге жарату бағалы ресурстарды сақтауға және қалдықтарды дұрыс шығармау салдарынан адамның денсаулығына және қоршаған ортаға келетін теріс әсерлердің алдын алуға көмектеседі.

Аспаптың қызмет ету мерзімі аяқталғаннан кейін оны кәдеге жарату орнында қолданылатын нормаларға, ережелерге және әдістерге сәйкес кәдеге жарату керек. Аспапты кәдеге жарату бойынша егжей-тегжейлі ақпаратты жергілікті билік органының өкілінен оған аспап туралы толық ақпаратты ұсына отырып, алуға болады.

Дайындаушы және ол уәкілеттік берген тұлға Сатып алушының Сатып алушы таңдаған аспапты кәдеге жарату және кәдеге жарату тәсілдері жөніндегі заң талаптарын орындауы үшін жауапты болмайды. Аспаптың қызмет ету мерзімі кепілдік талонда көрсетілген. Аспаптың кепілдік мерзімі, кепілдік шарттары және кепілдік мерзімі кепілдік талонында көрсетілген. Кепілдік талоны осы аспапты жеткізу жиынтығына кіретін тауарға ілеспе құжаттаманың ажырамас бөлігі болып табылады. Жеткізу жиынтығында кепілдік талоны болмаған жағдайда, Сатушыдан оны талап етіңіз. Сатушы беретін кепілдік талоны Дайындаушы белгілеген нысанға сәйкес болуы тиіс. Дайындаушы және Дайындаушының уәкілетті тұлғасы осы аспаптың адамдарға, жануарларға, мүлікке тікелей немесе жанама түрде келтірілген ықтимал зиян үшін, егер бұл пайдалану ережелері мен шарттарын сақтамау, аспапты орнату, тұтынушының және/немесе үшінші

тұлғалардың қасақана немесе абайсыз іс-әрекеттері нәтижесінде болған жағдайда, сондай-ақ табиғи және/немесе антропогендік форс-мажор құбылыстарынан туындаған жағдайларда, кез келген жауапкершіліктен өзін босатады.

EAC

www.timberk.ru