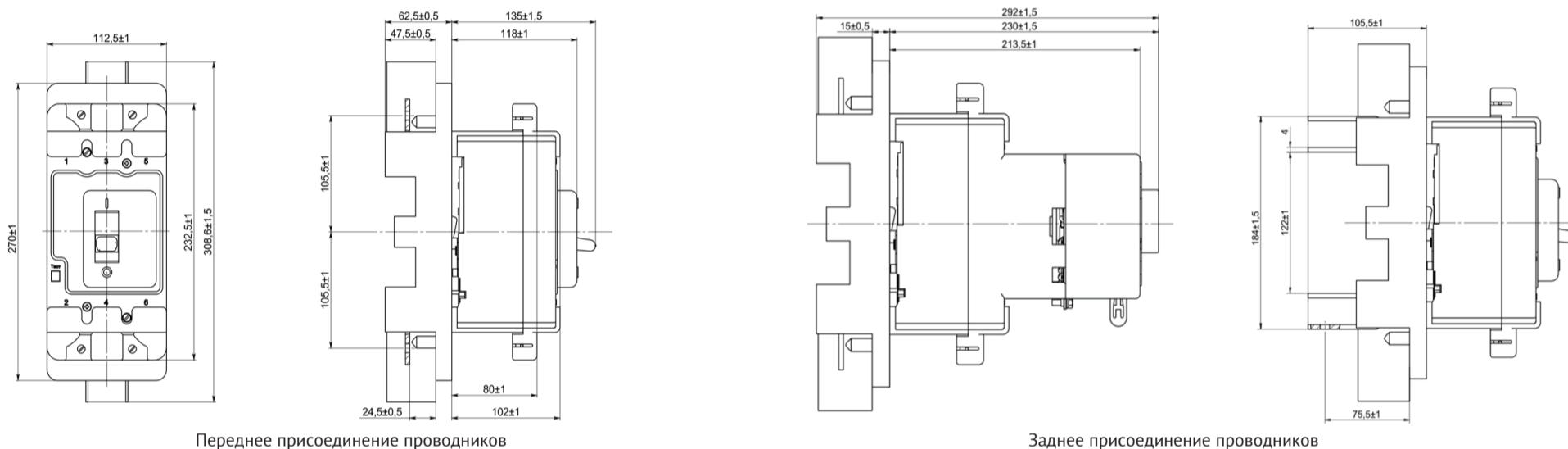


Инструкция по монтажу панели втычной автоматического выключателя ВА57-35

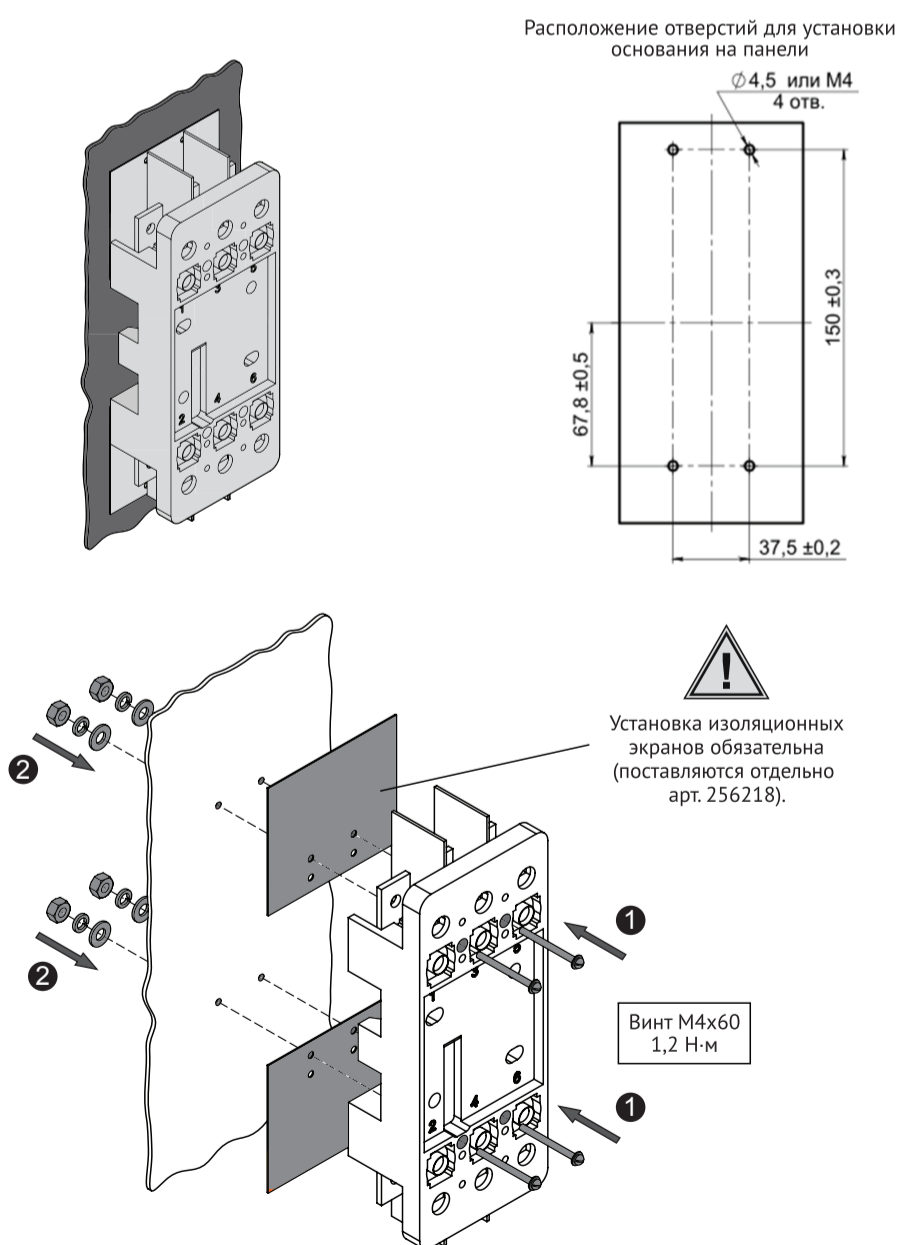
Панель втычная (комплект) автоматического выключателя ВА57-35

Внешний вид 	<p>Основание - 1 шт.</p>	Комплектность			
		Комплект монтажных частей 1 Перегородка межполюсная - 4 шт. Шайба 8 65Г - 6 шт. Винт М8х20 - 6 шт. Гайка М8 - 6 шт. Шайба 4 - 8 шт. Шайба 8 - 6 шт. Винт М4х60 - 4 шт. Шайба 4 65Г - 8 шт. Винт М4х30 - 4 шт. Гайка М4 - 4 шт.	Рекомендуемый инструмент S = 13 Шлиц b = 5 S = 7	Комплект монтажных частей 2 Ручка - 2 шт. Ручка - 2 шт. Винт М4х12 - 4 шт. Гайка М4 - 4 шт. Втулка - 3 шт. Гайка - 6 шт. Контакт штырьевой - 6 шт.	Рекомендуемый инструмент Шлиц b = 5 S = 12
		Комплект монтажных частей 3 Механизм блокировки - 1 шт. Саморез 4х12 - 2 шт.	Рекомендуемый инструмент Торх Т 20		

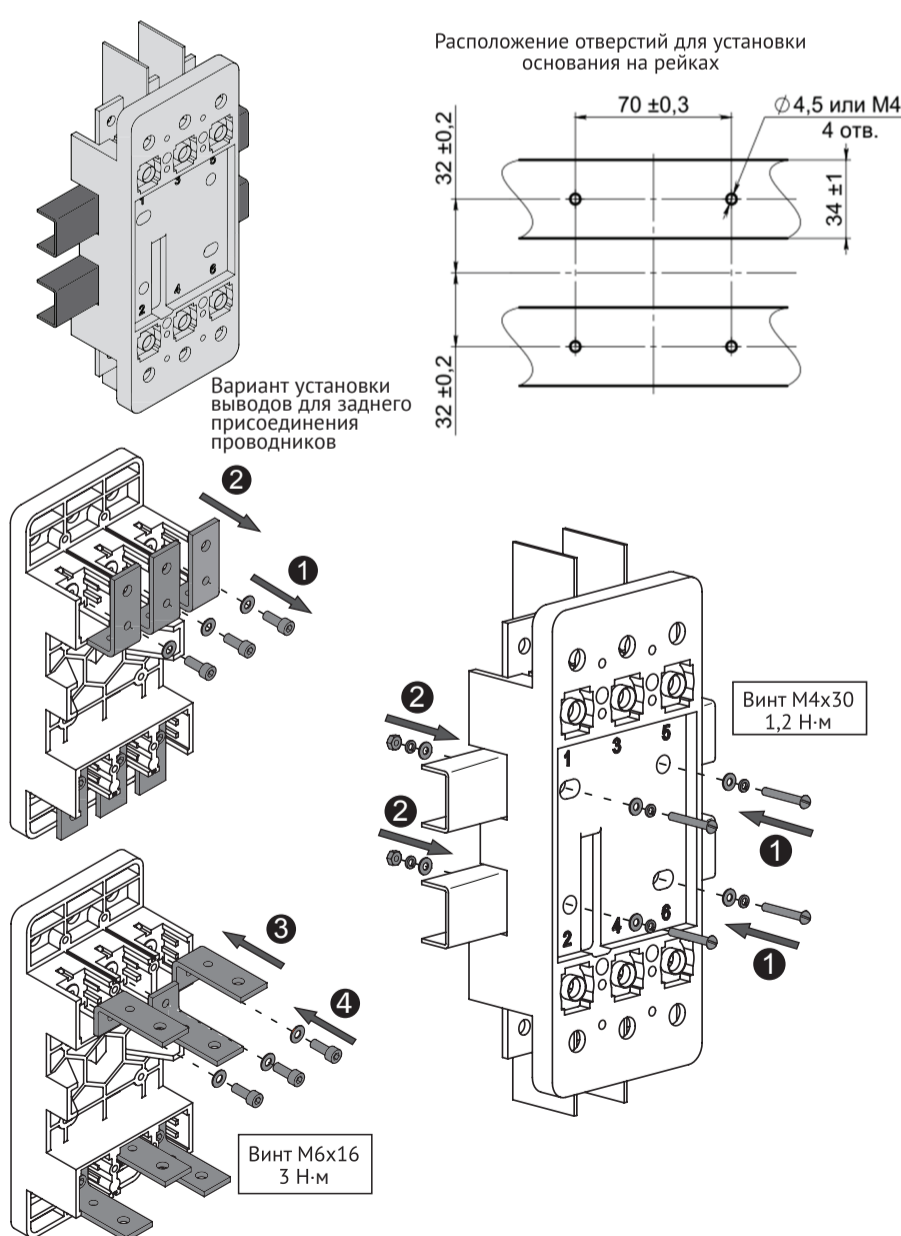
Габаритные размеры выключателей с основанием



Крепление основания на панели

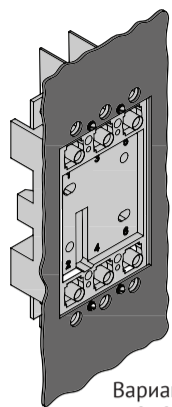


Крепление основания на рейках

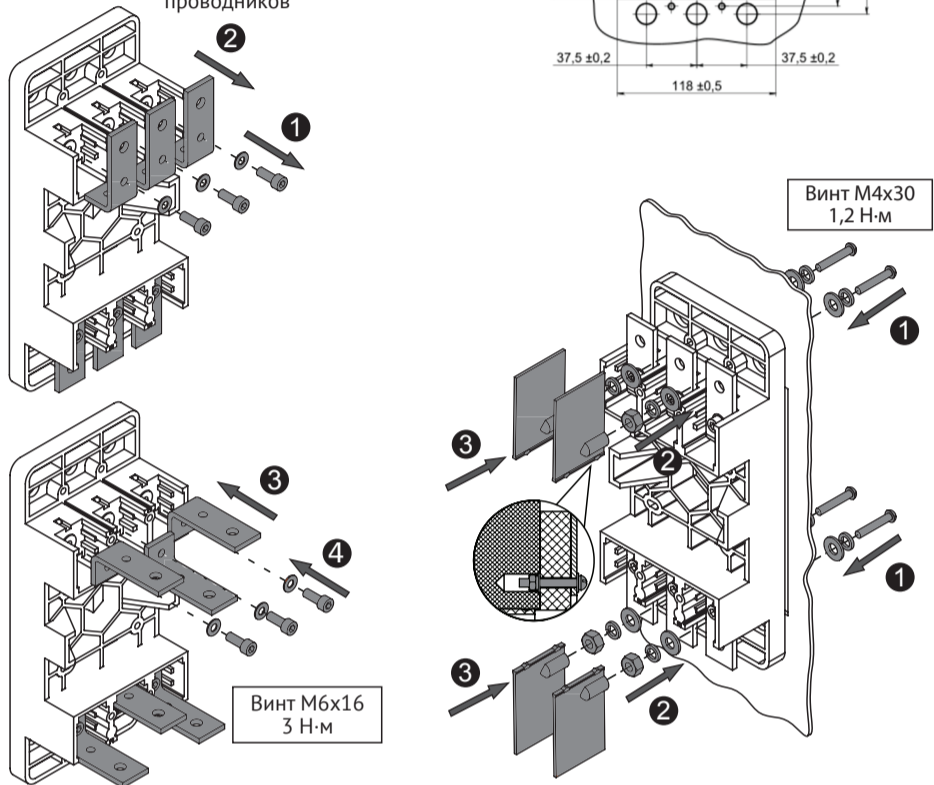
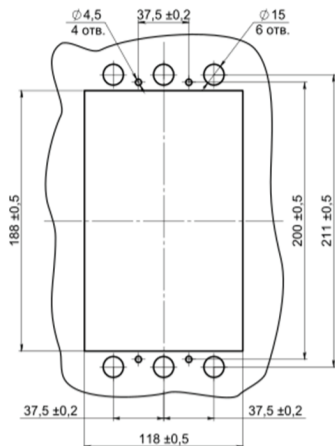


Крепление основания за панелью

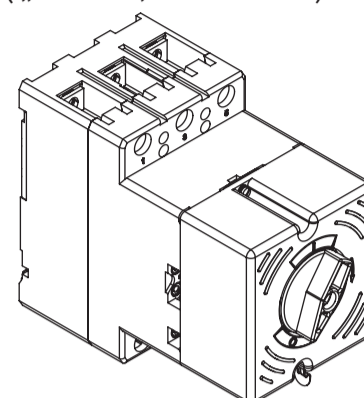
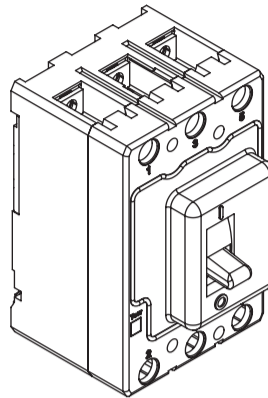
Расположение отверстий для установки основания за панелью



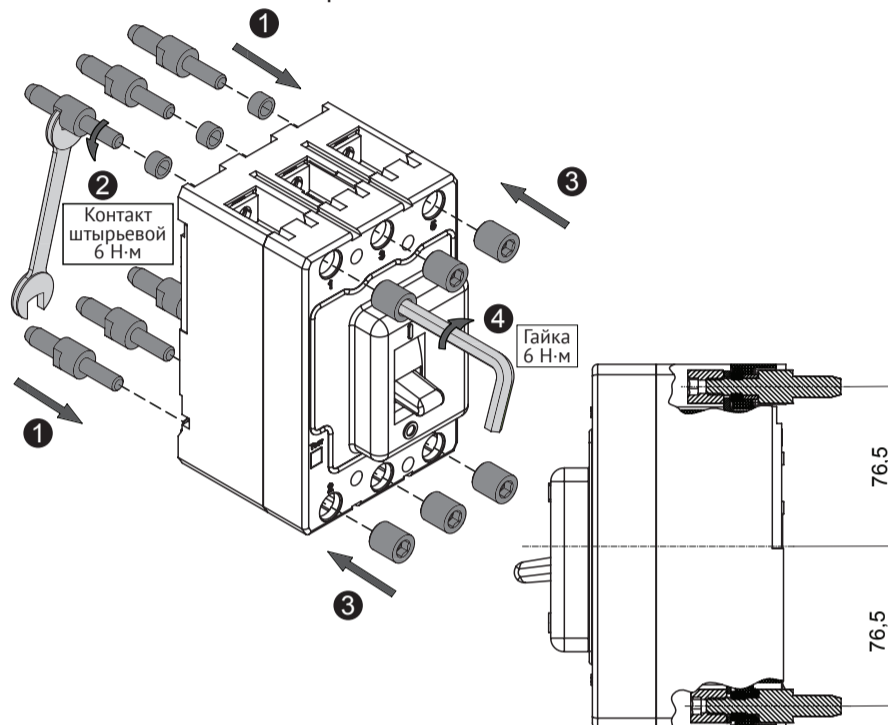
Вариант установки выводов для заднего присоединения проводников



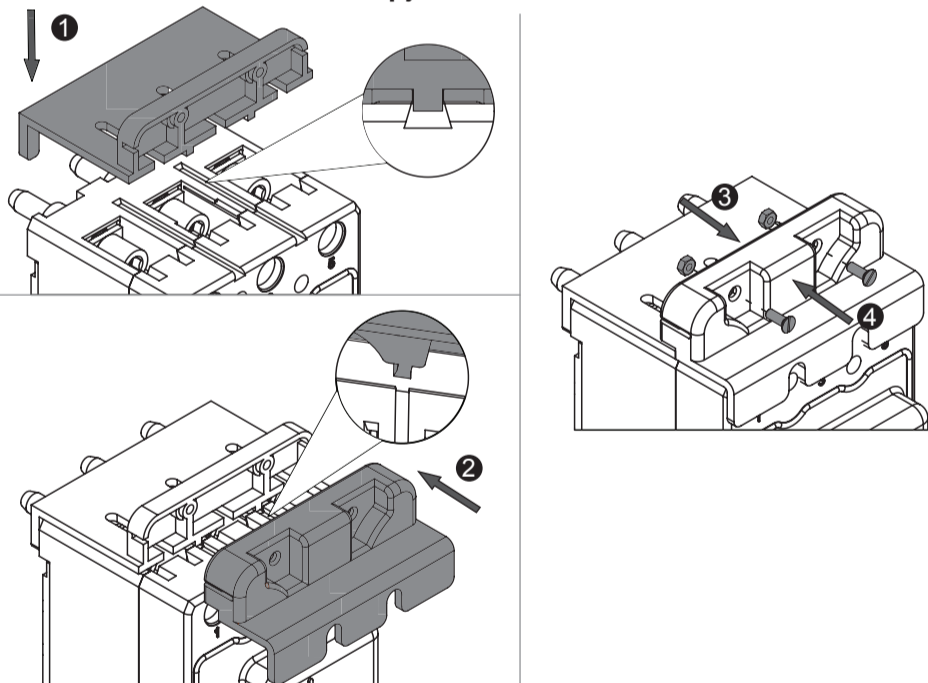
Для установки на основание необходимо использовать автоматические выключатели ВА57-35 только втычного исполнения на токи (63-250) А, в наименовании которых указано („втычной, без панели“)



Установка штырьевых контактов на выключатель

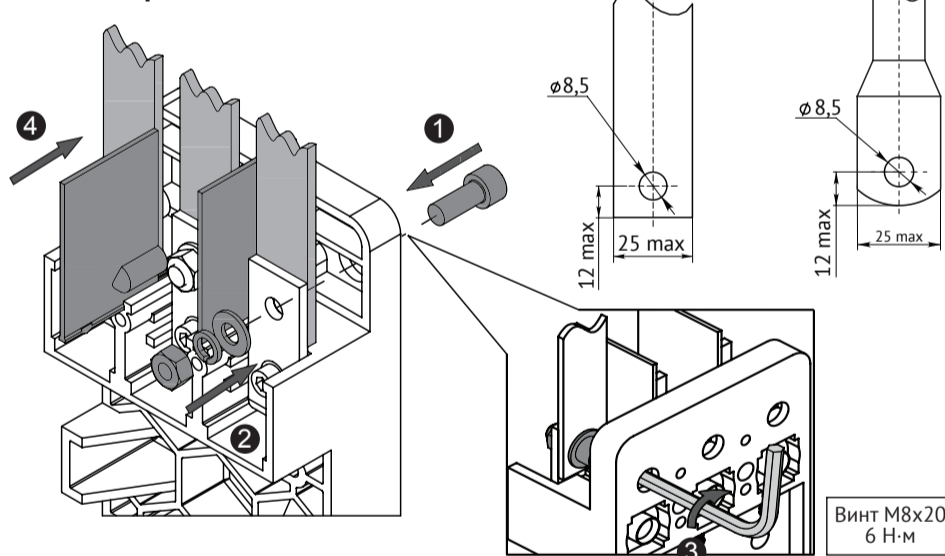


Установка ручек на выключатель

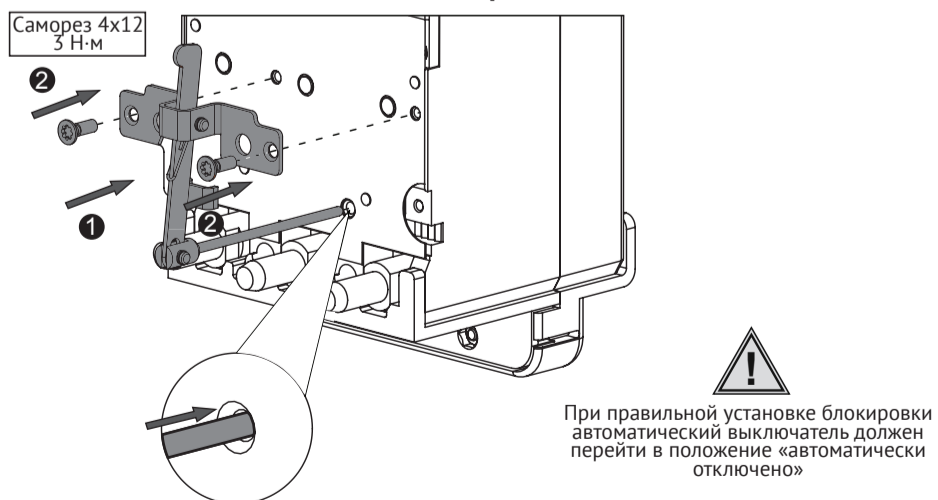


Присоединение проводящих проводников

Размеры проводящих шин и кабельных наконечников



Установка механизма блокировки на выключатель



Установка выключателя на основание

