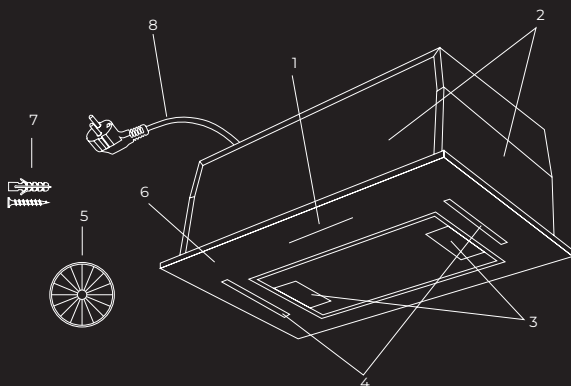


ОСНОВНЫЕ МЕРЫ ПРЕДОСТОРОЖНОСТИ

- ▲ Не используйте светодиоды, номинал мощности которых больше 1,5 Вт, так как большая мощность может стать причиной различных повреждений в электрической цепи.
- ▲ Эксплуатация вытяжки без рамочного алюминиевого жирославляющего фильтра запрещена. Обеспечивайте его своевременную чистку. Не промытый вовремя фильтр снижает эффективность работы прибора и может стать причиной пожара вследствие накопления в нем масла/пыли.
- ▲ Запрещается зажигать огонь непосредственно под вытяжкой. Это может привести к возгоранию рамочного алюминиевого жирославляющего фильтра.
- ▲ Пламя газовых конфорок всегда должно быть закрыто посудой. Без посуды пламя может повредить вытяжку.
- ▲ Для поддержания прибора и фильтра в хорошем рабочем состоянии регулярно чистите прибор.

УСТРОЙСТВО ПРИБОРА

1. Панель управления
2. Встраиваемая часть корпуса
3. Рамочный фильтр с ручками для снятия
4. Светодиоды 1,5 Вт
5. Угольный фильтр
6. Декоративная панель
7. Комплект саморезов
8. Электрошнур



ПАНЕЛЬ УПРАВЛЕНИЯ



1. **Режим включения:** после включения в розетку все символы загораются на одну секунду и вытяжка выключается после короткого звукового сигнала. В это время по умолчанию активируется функция управления жестами.
2. Нажмите кнопку включения/выключения поочередно загорятся индикаторы **1**, **2**, **3**, на одну секунду, затем вытяжка переходит в режим ожидания. Будет гореть только индикатор кнопки . Для выключения прибора следует нажать данную кнопку еще раз.
3. Кнопка низкой скорости **1**: используется для вентиляции на кухне при тушении и приготовлении пищи, при которой не образуется много пара. Кнопка средней скорости **2**: используется для вентиляции при стандартной готовке. Кнопка высокой скорости **3**: используется для максимально эффективной вентиляции при образовании дыма или пара высокой плотности.
4. Кнопка : светодиоды можно включать при активированной кнопке вне зависимости от работы мотора вытяжки.
5. Управление жестами: делайте поступательные движения рукой слева направо (от до) с равномерной скоростью и выбирайте скорость всасывания, не нажимая кнопки **1**, **2**, **3**.

ПЕРЕД НАЧАЛОМ РАБОТЫ

Визуально убедитесь в отсутствии механических повреждений прибора.




ВНИМАНИЕ! Только специалист имеет право устанавливать и подключать вытяжку к электросети! Порядок установки прибора подробно описан в руководстве пользователя.

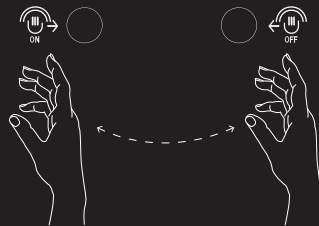
STOP ЗАПРЕЩЕНО начинать монтаж вытяжки, пока Вы не убедитесь в технической исправности устройства путем его подключения к электросети и проверки всех функций.

Для более эффективного процесса вентиляции включайте варочные панель/плиту и вытяжку одновременно. После приготовления пищи оставьте вытяжку работать в течение некоторого времени. Это позволит полностью избавиться от нежелательных запахов на кухне.

ПОРЯДОК РАБОТЫ

Управление жестами

Жест включения: в режиме ожидания, когда кнопки не горят, или в состоянии включения (горит кнопка ) поднесите ладонь к левой чувствительной зоне панели управления , ведите ее к правой зоне панели управления . По очереди будут загораться индикаторы **1, 2, 3** с соответствующей скоростью всасывания. Для корректной работы расстояние срабатывания управления жестами составляет 10 см.



- первое движение: двигатель работает на высокой скорости;
- второе движение: двигатель работает на низкой скорости;
- третье движение: двигатель работает на средней скорости;
- четвертое движение: двигатель работает на высокой скорости.

i Изменение скорости двигателя осуществляется по циклам «Высокая-Низкая-Средняя».

Жест выключения: движением руки от правой чувствительной зоны к левой вентилятор перестает работать, индикаторы гаснут, раздается звуковой сигнал, вытяжка выключается.

i Интервал между включением и выключением – примерно 2 секунды.

Комплексная защита элементов M-Pro

Прибор оснащен комплексной защитной системой, выключающей его при перегреве. Если это произошло, дайте прибору остыть в течение 20-30 минут, после этого он снова будет готов к работе.



ЧИСТКА И УХОД

Перед очисткой всегда отключайте устройство от электросети и вынимайте вилку из розетки.

Очищайте корпус устройства мягкой влажной тканью или салфеткой, возможно с небольшим количеством мыла. Никогда не используйте для очистки устройства металлические накладки, химические вещества, абразивные материалы или жесткую щетку.

Проверьте, чтобы перед следующим использованием прибор и все детали корпуса были сухими.

Ежемесячная очистка рамочного фильтра может предотвратить риск возникновения пожара. Очищайте его с помощью бытового моющего средства либо в посудомоечной машине.

Меняйте угольный фильтр раз в полгода в зависимости от частоты использования вытяжки.

i Для получения полной информации об эксплуатации Вашего прибора обращайтесь, пожалуйста, к руководству пользователя, а также в отдел заботы о клиентах GARLYN по телефону 8-800-350-05-03 (доб. 2)