

Комплект короба грядки «ЭкоГрядка» изготовлен из полимерного материала (ПВХ) и предназначен для формирования грядок как в теплицах, так и в открытом грунте. Короб «ЭкоГрядка» пригоден для круглогодичной эксплуатации, а, при необходимости, может быть демонтирован и смонтирован на новом месте.

Используя базовый комплект короба грядки «ЭкоГрядка», Вы можете сформировать грядку длиной до 2 метров, шириной до 1 метра, с возможностью нарастить длину при помощи комплектов удлинителей.




Высота короба «ЭкоГрядка» от уровня грунта – 22 см. Угловые и соединительные элементы заглубляются в грунт на 10 см.

Короб грядки «ЭкоГрядка» необходимо собрать в соответствии с инструкцией.

При формировании грядки длиной свыше 3-х метров, рекомендуем использовать универсальный усилитель.\*


\* Приобретается отдельно.

### Комплект поставки удлинителей «ЭкоГрядка»

Обозначение	Вид	Наименование	Длина, ± 5 мм	Количество, шт
№1		Продольная панель в сборе с окантовочным профилем	1998 / 998**	2
№2		Соединительный элемент	300	2
№3		Саморез с пресшайбой		8

\*\* В зависимости от длины изделия: 2,0 м / 1,0 м.

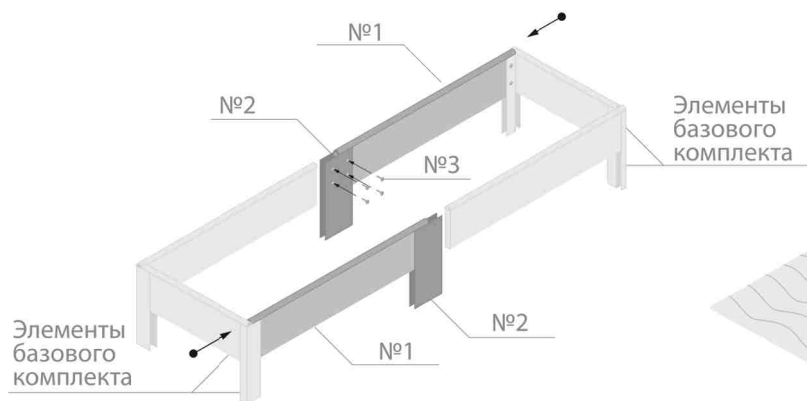
### Инструкция по сборке

 Сборка короба должна производиться в просторном, хорошо освещенном месте при соблюдении необходимых мер предосторожности. При использовании электроинструмента необходимо следовать инструкции по эксплуатации применяемого инструмента.

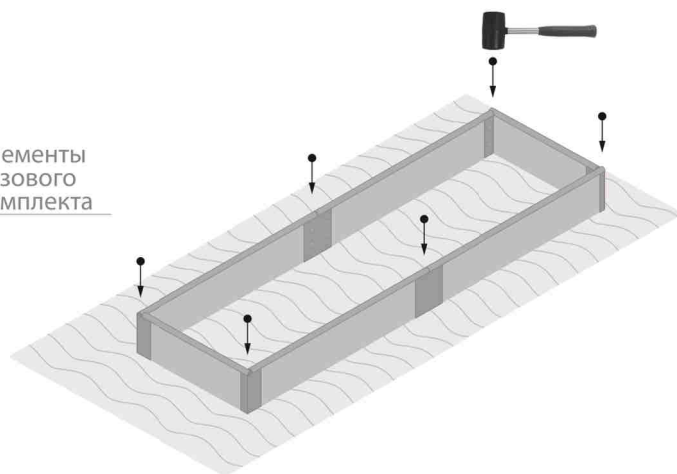
### Для сборки Вам понадобятся



\*\*\* При необходимости Вы можете уменьшить длину любого элемента с помощью ножовки или электролобзика.



Соберите элементы базового комплекта с дорборными элементами (№1, №2) как показано на схеме. Закрепите саморезами с пресшайбой (№3).



Установите собранный короб на грунт и заглубите до необходимого уровня с помощью киянки. Вместо киянки допускается использовать молоток и деревянный брусок или доску.

### Гарантийные обязательства

Изготовитель несет ответственность за комплектацию и собираемость короба.

Гарантийные обязательства 12 месяцев со дня покупки.

Гарантийные обязательства не распространяются на случаи:

1. Установка короба с нарушением данной инструкции.
2. Деформация короба вследствие подвижки грунта.
3. Механические повреждения короба и дорборных элементов в процессе эксплуатации.

**Благодарим Вас за использование продукции ООО «ЭкоТех»!**

ООО «Экологические Технологии» 170100, г. Тверь, ул. Индустриальная, д. 13, офис 315

+7 (4822) 35-88-44, +7 (920) 177-60-87 [www.rnw.ru](http://www.rnw.ru)