



**Руководство
по установке и эксплуатации
датчика дыма Perenio®
PECSS01**

Введение

Датчик дыма – это устройство, которое обеспечивает своевременное обнаружение видимых частиц дыма в месте установки. Используется он как в составе **системы управления зданием Perenio Smart** после подключения через ЦУ, так и автономно в качестве обычного пожарного извещателя.

В настоящем руководстве содержится подробное описание датчика дыма, а также инструкции по его установке и эксплуатации.

Авторские права

Авторское право ©Perenio IoT spol s r.o. Все права защищены.

Торговая марка **Perenio®** принадлежит компании Perenio IoT spol s r.o. (далее по тексту – Perenio IoT). Все другие схожие торговые марки и их названия, а также логотипы и другие символы, являются собственностью их соответствующих владельцев*.

Материалы, представленные под именем **Perenio®** и содержащиеся в данном руководстве, охраняются в соответствии с международным и местным законодательством, в том числе законами об авторском праве и смежных правах.

Любое воспроизведение, копирование, публикация, дальнейшее распространение или публичный показ материалов, представленных в настоящем документе (полностью либо частично), допускается только после получения соответствующего письменного разрешения правообладателя.

Любое несанкционированное использование материалов настоящего руководства может привести к возникновению гражданской ответственности и уголовному преследованию нарушителя в соответствии с действующим законодательством.

Любые возможные упоминания названий других компаний и оборудования в данном документе приводятся исключительно в целях разъяснения и описания работы устройств и не нарушают чьих-либо прав на интеллектуальную собственность.

***ZIGBEE** – зарегистрированная торговая марка ZigBee Alliance, **iOS** – зарегистрированная торговая марка CISCO TECHNOLOGY, INC., **Android** – зарегистрированная торговая марка Google Inc., **Google Play** – торговая марка Google Inc., **Apple Store** – зарегистрированная торговая марка Apple Inc., **Linux** – зарегистрированная торговая марка Linus Torvalds

Ответственность и техническая поддержка

Настоящий документ подготовлен в соответствии со всеми необходимыми требованиями и содержит подробную информацию по установке, настройке и эксплуатации устройств, являющуюся актуальной на дату его выдачи.

Компания Perenio IoT оставляет за собой право модифицировать устройство и вносить правки и изменения в данный документ без предварительного уведомления и не несет ответственности за возможные негативные последствия, возникшие вследствие использования устаревшей версии документа, а также за любые возможные технические и типографические ошибки либо опущения и случайный либо связанный ущерб, который может возникнуть вследствие передачи данного документа или использования устройств.

Компания Perenio IoT не дает никаких гарантий в отношении приведенного в настоящем документе материала, включая, помимо прочего, товарное состояние и пригодность устройства для конкретного способа применения.

По всем техническим вопросам следует обращаться к местному представителю компании Perenio IoT либо в отдел техподдержки на сайте **perenio.ru**.

Наиболее часто возникающие проблемы описаны в Разделе 7 настоящего документа и на веб-сайте **perenio.ru**, где также можно скачать последнюю версию данного руководства.

Сведения о производителе:

«Перенио IoT спол с р.о» (Perenio IoT spol s r.o.)

Чехия, Ржичани – Язловице 251 01, На Длоухем, 79

(Na Dlouhem 79, Ricany – Jazlovice 251 01, Czech Republic)

perenio.com

Соответствие стандартам



Устройство имеет сертификат соответствия CE и отвечает требованиям следующих директив Европейского союза:

- Директива 2014/53/EU по радиооборудованию;
- Директива 2014/30/EU об электромагнитной совместимости.



Устройство прошло все установленные в технических регламентах Таможенного союза процедуры оценки и соответствует нормам стран Таможенного союза



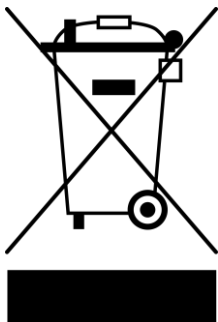
Устройство отвечает требованиям Директивы RoHS 2011/65/EU об ограничении содержания вредных веществ



Устройство соответствует требованиям Федеральной комиссии по коммуникациям, предъявляемым к уровню создаваемых им электромагнитных помех



Национальный знак соответствия Украины, обозначающий, что устройство отвечает всем требуемым техническим регламентам



Данное устройство и входящие в комплект поставки батарейки нельзя подвергать утилизации вместе с бытовыми отходами в соответствии с Директивой 2002/96/EC об утилизации электрического и электронного оборудования (WEEE)

Для защиты окружающей среды и здоровья людей устройство и батарейки утилизируются согласно утвержденным инструкциям по безопасной утилизации. Для получения дополнительной информации о способах правильной утилизации следует обратиться к поставщику устройств или в местные органы, отвечающие за утилизацию отходов

Сведения о полученных сертификатах указаны в разделе 6 настоящего документа. Копии сертификатов и отчетов можно найти в соответствующем разделе на сайте **perenio.ru**.

Содержание

Введение.....	3
Авторские права	3
Ответственность и техническая поддержка.....	4
Соответствие стандартам	5
Содержание	6
1 Описание работы датчика дыма PECSS01	8
1.1 Назначение устройства.....	8
1.2 Технические характеристики.....	9
1.3 Комплект поставки	11
1.4 Упаковка и маркировка	11
1.5 Правила безопасного использования	12
1.6 Автономная работа датчиков Perenio®.....	12
2 Установка и настройка датчика дыма	13
2.1 Первая установка и настройка датчика дыма.....	15
2.2 Перенос датчика в другое помещение или локацию	21
2.3 Замена батарейки	22
3 Техническое обслуживание и ремонт	23
4 Гарантийные обязательства.....	24
5 Хранение, транспортировка и утилизация	27
6 Прочая информация	28
7 Поиск и устранение неисправностей	30
8 Глоссарий	31

Перечень рисунков и таблиц

Рисунок 1 – Внешний вид.....	8
Рисунок 2 – Кнопки и составные части.....	9
Рисунок 3 – Комплект поставки	11
Рисунок 4 – Варианты установки датчика дыма	13
Рисунок 5 — Установка датчика дыма на плоский/скошенный потолок	16

Рисунок 6 – Крепление датчика дыма на шурупы или ленту ЗМ	16
Рисунок 7 – Отсоединение монтажного кронштейна от корпуса датчика дыма...	17
Рисунок 8 – Порядок добавления нового устройства (датчика)	20
Рисунок 9 – Создание нового помещения (для датчика)	20
Рисунок 10 – Ориентация батарейки при вставке в датчик дыма	22
Таблица 1 – Основные технические характеристики датчика дыма	9
Таблица 2 – Возможные состояния датчика дыма	17
Таблица 3 – Типичные ошибки и способы их устранения.....	30

Установка и подключение датчика к приложению Perenio Smart

А. ВКЛЮЧЕНИЕ И МОНТАЖ ДАТЧИКА ДЫМА PECSS01	15
В. ВХОД В СУЩЕСТВУЮЩУЮ УЧЕТНУЮ ЗАПИСЬ	18
С. ПОДКЛЮЧЕНИЕ ДАТЧИКА ДЫМА К ЦЕНТРУ УПРАВЛЕНИЯ	19

1 Описание работы датчика дыма PECSS01

1.1 Назначение устройства

Фотоэлектрический датчик **Perenio® PECSS01** – это устройство оперативного обнаружения дыма и видимых частиц (на беспламенной стадии горения), разработанное на основе беспроводной технологии ZigBee. Он используется как часть **системы управления зданием Perenio®** и обеспечивает своевременное оповещение в случае задымления помещения.

Принцип работы, основанный на срабатывании датчика в случае рассеивания инфракрасного луча света при попадании в область детектора видимых частиц дыма, повышает точность обнаружения пожара, что делает датчик данного типа более востребованным среди схожей продукции, представленной на рынке.

ПРИМЕЧАНИЕ. Датчик дыма HE предназначен для обнаружения газа, пламени и повышенных температур, а также для тушения пожара.

Датчик дыма **PECSS01** обладает следующими отличительными свойствами:

- высокий уровень громкости сигнала тревоги (до 85 дБ/3 м);
- своевременное обнаружение задымления помещения;
- совместимость с устройствами на базе iOS и Android;
- поддержка протокола связи ZigBee;
- сверхнизкое энергопотребление (работает от одной батарейки до трех лет);
- корпус из ударопрочного теплостойкого материала;
- уведомление о необходимости замены батарейки;
- установка на ленту 3М или на дюбели;
- возможность автономной работы;
- небольшие размеры и стильный дизайн.



Рисунок 1 – Внешний вид

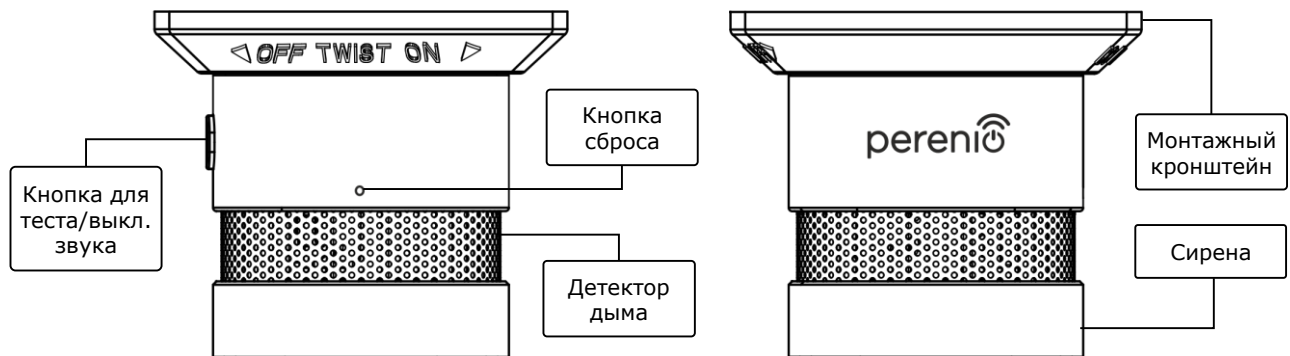


Рисунок 2 – Кнопки и составные части

Назначение кнопок, разъемов и индикаторов

Кнопка для теста/ выключения звука

При однократном нажатии кнопки в режиме подачи сигнала тревоги отключается сирена. При удерживании в течение 3 секунд в режиме покоя подается звуковой сигнал (используется для проверки работоспособности устройства)

Детектор дыма

Составная часть датчика, улавливающая дым

Монтажный кронштейн

Предназначен для монтажа датчика дыма на дюбели (имеются крепежные отверстия) либо на ленту 3М (крепится на основание кронштейна)

Кнопка сброса

Используется для сброса настроек датчика и его последующего обнаружения центром управления

Сирена

Сигнальное устройство для оповещения о задымлении помещения

1.2 Технические характеристики

Таблица 1 – Основные технические характеристики датчика дыма

Параметр	Значение
Артикул	PECSS01
Микропроцессор	Silicon Labs EM3586 (ZigBee IC)
Стандарт связи	ZigBee 3.0 (IEEE 802.15.4)
Рабочая частота	2,4-2,5 ГГц

Параметр	Значение
Радиус подключения	до 40 метров (на открытых участках)
Антенна ZigBee	Тип: встроенная Опорная мощность: от -26 дБм до +8 дБм Чувствительность приемника: -102 дБм Коэффициент усиления: 0,5 дБи Ретрансляция: нет
Сигнал тревоги	Светодиод красного цвета
Тип оповещения	Сирена, световая индикация
Уровень звук. сигнала	До 85 дБ (на расстоянии 3 метра)
Чувствительность	0,089-0,25 дБ/м
Автономная работа	Да
Питание	Батарейка CR123A (1500 мА·ч, 3В), 1 шт.
Потребляемая мощность	Режим ожидания: не более 0,01 мА Режим сигнала тревоги: не более 60 мА
Рабочая температура	от -10°C до +50°C
Рабочая влажность	от 1% до 95% (без образования конденсата)
Температура хранения	от -10°C до +50°C
Влажность при хранении	от 1% до 95% (без образования конденсата)
Установка	На ровную поверхность (дюбели, лента 3М) Для установки внутри помещения
Материал корпуса	ABS/PC (сплав поликарбоната и АБС-пластика)
Цвет	Белый
Размер (Д x Ш x В)	60 мм x 60 мм x 49,2 мм
Вес	49,7 г (с комплектующими: 70,2 г)
Гарантийный срок	24 месяца
Срок службы	24 месяца
Сертификаты	CE, EAC, RoHS, UA.TR

1.3 Комплект поставки

В комплект поставки датчика дыма **PECSS01** торговой марки **Perenio®** входят следующие устройства и комплектующие:

1. Датчик дыма PECSS01 (1 шт.)
2. Батарейка (CR123A) (1 шт.)
3. Набор дюбелей с шурупами (1 комп.)
4. Штифт для сброса настроек (1 шт.)
5. Лента 3М (1 шт.)
6. Краткое руководство пользователя (1 шт.)
7. Гарантийный талон (1 шт.)



Рисунок 3 – Комплект поставки*

* Изображения комплектующих приведены исключительно в ознакомительных целях

1.4 Упаковка и маркировка

Датчик дыма **Perenio®** поставляется в индивидуальной блистерной упаковке размером 171 мм x 126 мм x 57 мм (Д x Ш x В), содержащей полное название и маркировку, перечень входящих в комплект поставки устройств и основные технические характеристики, а также дату изготовления и сведения о производителе устройств.

Вес блистерной упаковки:

- вес нетто: 70,2 г;
- вес брутто: 110 г.

1.5 Правила безопасного использования

С целью надлежащей и безопасной эксплуатации датчика **Perenio®** необходимо следовать инструкциям, описанным в настоящем руководстве, а также ознакомиться с приведенными ниже правилами техники безопасности.

Производитель не несет ответственности за ущерб, причиненный в результате неправильной эксплуатации устройств.

Условия безопасной эксплуатации

Ниже приведены правила, которые необходимо соблюдать всем пользователям датчика дыма **Perenio®**:

1. Не устанавливать устройство вне помещения.
2. Соблюдать условия хранения/транспортировки и температурный режим эксплуатации устройства, заявленный производителем.
3. Не устанавливать устройство в зонах с высоким содержанием влаги, пыли и жиров, а также рядом с кондиционерами и потолочными вентиляторами.
4. Соблюдать рекомендации по месту установки на потолок (см. рис. 5).
5. Не разбирать устройство и не пытаться починить его самостоятельно.
6. Не ронять, не бросать и не сгибать устройство.
7. Во избежание получения травм не использовать устройство, если на нем имеются трещины или иные повреждения.
8. Для очистки использовать мягкую ткань, смоченную в небольшом количестве воды или спирта (не использовать агрессивные химикаты и чистящие/моющие средства).
9. Очистку проводить только после отключения устройства от источника питания.
10. Не позволять детям использовать устройство и/или играть с ним без присмотра взрослых.

1.6 Автономная работа датчиков Perenio®

Не для всех датчиков торговой марки **Perenio®** требуется обязательное наличие центра управления, чтобы оповещать пользователей о возникновении потенциально опасных ситуаций.

Так, датчик дыма может работать автономно, т.е. при обнаружении задымления помещения он будет подавать громкий звуковой сигнал как обычный пожарный извещатель. Однако для получения уведомлений на смартфон и запуска активных сценариев необходимо наличие установленного приложения и активированного ЦУ, а также объединение указанных устройств в общую систему.

2 Установка и настройка датчика дыма

Монтаж и подключение датчика дыма торговой марки **Perenio®** являются простыми и не требуют специальных знаний и навыков.

Перед началом установки необходимо выбрать одно из возможных мест его размещения и способов крепления:

- на горизонтальную поверхность (потолок);
- на вертикальную поверхность (боковая поверхность мебели, подходящие выступы и т.д.);
- на монтажную ленту 3М или на шурупы.

Перед установкой необходимо удостовериться, что выбранное место отвечает следующим требованиям:

- выбранное место является зоной потенциальной опасности возникновения пожара и не характеризуется высоким содержанием пара, пыли и жиров;
- наличие ровной, прочной и устойчивой поверхности в месте установки датчика.

ПРИМЕЧАНИЕ. Не рекомендуется размещать устройства в помещениях с высоким уровнем шума и высокочастотными помехами. Железобетонные перекрытия могут уменьшить расстояние беспроводной передачи сигнала.

Рекомендуется размещать датчик дыма на минимальном расстоянии от ЦУ.



Рисунок 4 – Варианты установки датчика дыма

На рисунке 4 выше приведены возможные места установки датчика дыма **Perenio®**. Изображения представлены в ознакомительных целях и не носят ограничительного характера.

Если для установки датчика предусмотрено использование монтажной ленты ЗМ (например, при установке на потолок), необходимо предварительно подготовить поверхность следующим образом:

1. Протереть поверхность датчика, на которую будет крепиться лента ЗМ, спиртом и подождать, пока она просохнет.
2. Приклеить ленту ЗМ на поверхность датчика.
3. Убедиться, чтобы место установки датчика было ровным, гладким и не содержало пыли, следов грязи и т.д.
4. Протереть поверхность, на которую будет крепиться лента ЗМ, спиртом и подождать, пока она просохнет.
5. Приклеить датчик на ленту ЗМ к поверхности монтажа.

После монтажа на ленту ЗМ необходимо удостовериться, что датчик надежно зафиксирован.

Весь процесс подготовки датчика дыма к работе можно разделить на несколько ключевых этапов:

- проверка наличия ЦУ, подключенного к электросети и Интернету;
- вход в учетную запись **Perenio Smart Building Management System**;
- включение датчика и запуск центра управления на поиск датчика;
- подключение датчика к центру управления;
- установка датчика в выбранном месте.

Далее по тексту содержатся подробные инструкции по установке и настройке датчика дыма.

ПРИМЕЧАНИЕ. Мобильное приложение **Perenio Smart Building Management System** обладает множеством полезных функций, ознакомиться с которыми можно в документе «Руководство пользователя мобильным приложением Perenio Smart: Building Management System».

2.1 Первая установка и настройка датчика дыма

Чтобы подключить датчик к центру управления через приложение **Perenio Smart**, необходимо пошагово выполнить следующие действия:

1. Распаковать датчик и включить его (см. пункт **A** далее).
2. Войти в учетную запись **Perenio Smart Building Management System** (см. пункт **B** далее).
3. Добавить датчик к центру управления (см. пункт **C** далее).
4. Ввести желаемое название датчика и нажать кнопку «Сохранить».
5. Выбрать в приложении помещение фактической установки или создать новое.
6. Смонтировать датчик в указанном помещении.

Подробные инструкции по включению и монтажу датчика дыма содержатся в пункте **A** далее по тексту.

A. ВКЛЮЧЕНИЕ И МОНТАЖ ДАТЧИКА ДЫМА PECSS01:

Для установки датчика дыма **PECSS01** торговой марки **Perenio®** необходимо выполнить следующие действия:

1. Распаковать устройство.
2. Выбрать место и способ установки:
 - a. *место установки:* на плоский/скошенный потолок или на подходящую вертикальную поверхность;
 - b. *способ установки:* на монтажную ленту 3М или на шурупы.

ПРИМЕЧАНИЕ. При монтаже датчика дыма на потолок следует размещать его на расстоянии не менее 30 см от ламп и предметов декора, а также на расстоянии не менее 15 см от стен и углов (см. рис. 4 и рис. 5).

Во избежание подачи ложных сигналов тревоги не устанавливайте датчик дыма в местах с повышенным содержанием пара (сработает на частицы пара).

Если длина помещения превышает 12 метров, рекомендуется устанавливать два датчика дыма (на каждой из сторон помещения).

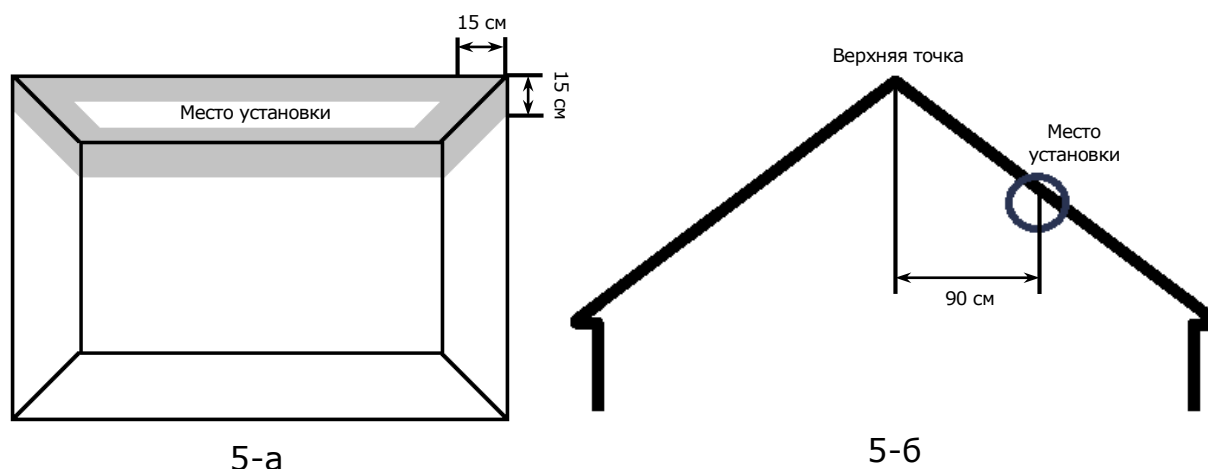


Рисунок 5 — Установка датчика дыма на плоский/скошенный потолок

Установка на плоский потолок
(рис. 5-а)

Рекомендуется устанавливать датчик дыма в центральной части потолка, поскольку дым, тепло и продукты горения сначала поднимаются вверх, а затем рассеиваются по сторонам

Установка на скошенный потолок
(рис. 5-б)

Рекомендуется устанавливать датчик дыма на расстоянии 90 см по горизонтали от верхней точки скошенного потолка

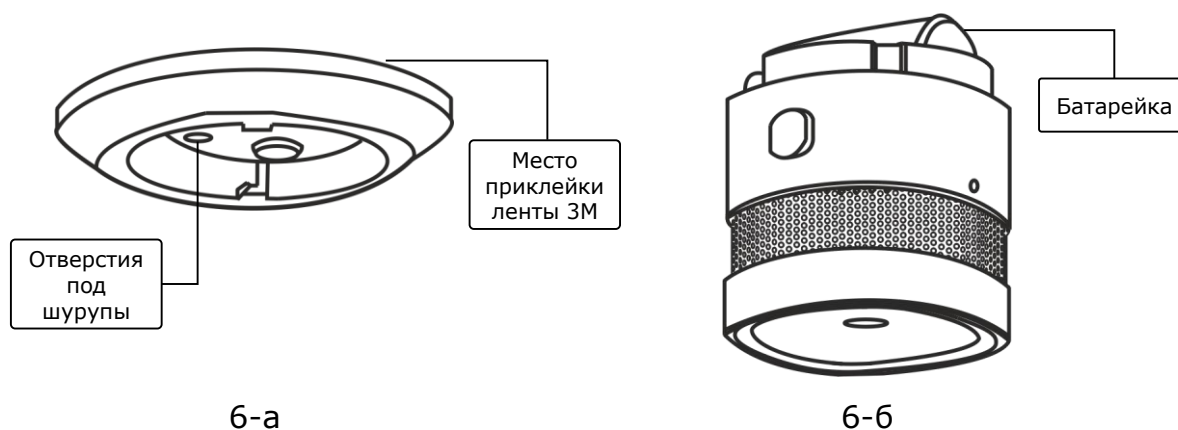


Рисунок 6 – Крепление датчика дыма на шурупы или ленту 3М

3. Отсоединить монтажный кронштейн, повернув его против часовой стрелки, как указано на рис. 7.
4. Смонтировать кронштейн в выбранное место установки, прикрепив его шурупами, либо приклеить на ленту 3М (идут в комплекте с датчиком).
5. Извлечь изолирующую полоску батарейки, чтобы включить датчик дыма.
6. Прикрутить корпус датчика дыма к смонтированному кронштейну.

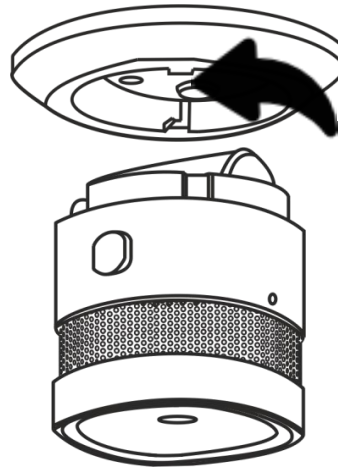


Рисунок 7 – Отсоединение монтажного кронштейна от корпуса датчика дыма

В случае успешного выполнения шагов 1-6 настоящего пункта датчик дыма считается установленным и готовым к работе.

Таблица 2 – Возможные состояния датчика дыма

Состояние	Световой сигнал	Звуковой сигнал
Рабочее состояние	Красный индикатор мигает каждые 53 секунды	Отсутствует
Тестирование	Красный индикатор часто мигает	Частый звуковой сигнал
Тревога		
Беззвучный режим	Красный индикатор мигает каждые 10 секунд	Отсутствует
Низкий уровень заряда батарейки	Красный индикатор мигает каждые 40 секунд	Звуковой сигнал каждые 40 секунд
Ошибка		
Подключение к сети	Зеленый индикатор очень быстро мигает	Отсутствует
Подключено к сети	Зеленый индикатор горит в течение 3 секунд	Отсутствует
Нет сети	Зеленый индикатор мигает	Отсутствует

Рекомендуется тестировать датчик дыма не реже одного раза в неделю. Для этого необходимо нажать и удерживать кнопку для теста/выключения звука (см. рис. 2) в течение 3 секунд, пока не прозвучит сигнал.

Чтобы отключить сигнал тревоги, следует один раз нажать на кнопку для теста/выключения звука во время его подачи.

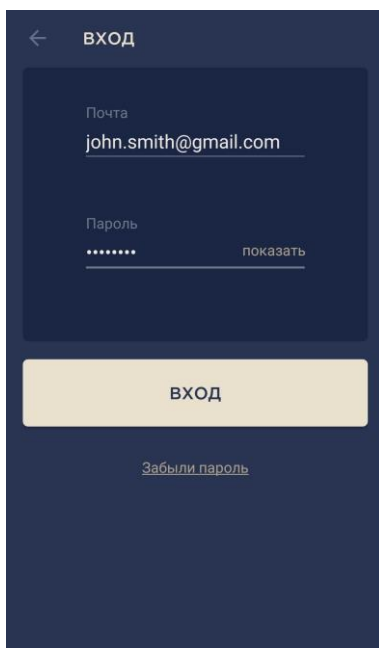
ПРИМЕЧАНИЕ. Не использовать функцию отключения звука в случае реальной опасности возникновения пожара.

Не устанавливать датчик дыма в помещениях с повышенной влажностью, высоким содержанием пыли и жиров, а также рядом с кондиционерами и потолочными вентиляторами.

Не допускать накопления пыли на датчике. Рекомендуется очищать датчик дыма каждые 6 (шесть) месяцев неагрессивным моющим средством и мягкой щеткой.

Заменять датчик дыма не реже одного раза каждые 10 (десять) лет, даже несмотря на отсутствие поломок.

В. ВХОД В СУЩЕСТВУЮЩУЮ УЧЕТНУЮ ЗАПИСЬ:



Управление работой датчиков осуществляется через бесплатное мобильное приложение, доступное для скачивания в Google Play (для Android) или Apple Store (для iOS).

а. для входа в ранее созданный аккаунт необходимо ввести адрес электронной почты и пароль от учетной записи;

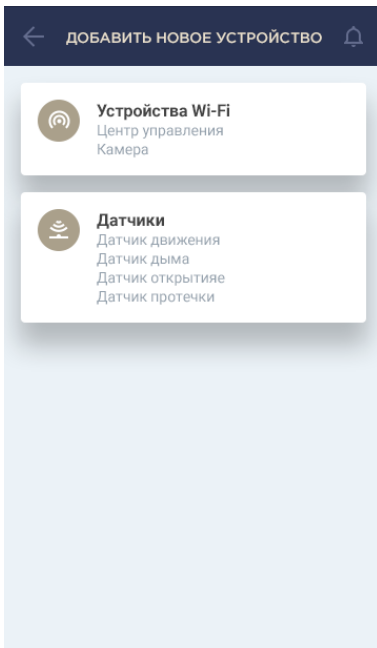
ПРИМЕЧАНИЕ. В случае утери пароля его можно восстановить, нажав на соответствующую надпись под кнопкой «ВОЙТИ».

Для восстановления забытого пароля используется адрес электронной почты, привязанный к созданной учетной записи.


В данном случае на указанный адрес будет направлено письмо с инструкциями по изменению пароля.

б. нажать на кнопку «ВОЙТИ».

С. ПОДКЛЮЧЕНИЕ ДАТЧИКА ДЫМА К ЦЕНТРУ УПРАВЛЕНИЯ:



Процесс подключения всех датчиков к центру управления является одинаковым. Для обнаружения датчиков необходимо открыть приложение **Perenio Smart Building Management System** и выполнить следующие действия:

1. Нажать на иконку  в правом верхнем углу вкладки «Устройства» и выбрать «Добавить новое устройство». Затем нажать на кнопку «Датчики» в списке.

2. Выбрать ЦУ, к которому следует подключить датчик (данный экран отображается только при наличии нескольких ЦУ в сети).

Центр управления должен быть предварительно подключен к электросети и Интернету, а также активирован в приложении Perenio Smart!

3. Подождать пока запустится процесс поиска датчиков, после чего нажать и удерживать кнопку сброса, которая отображена на рисунке справа, до тех пор, пока световой индикатор не начнет мигать. Подождать, пока индикатор не перестанет мигать, и повторить данный шаг (нажатие кнопки сброса) еще раз.

В процессе подключения на экране смартфона будут отображаться датчики с отмеченными кнопками сброса. Чтобы найти изображение подключаемого датчика, следует пролистать вбок.

ПРИМЕЧАНИЕ. При первом подключении рекомендуется размещать датчик на расстоянии не более 4,5 м от ЦУ.

Если подключение не удалось, необходимо следовать инструкциям, которые будут указаны на экране смартфона (проверить, включен ли датчик, его расстояние до ЦУ, перегружен ли сервер и т.д.)



ПРИМЕЧАНИЕ. Если по каким-либо причинам датчик не добавился к центру управления, то через 3 минуты его световой индикатор перестанет мигать, и датчик отключится.

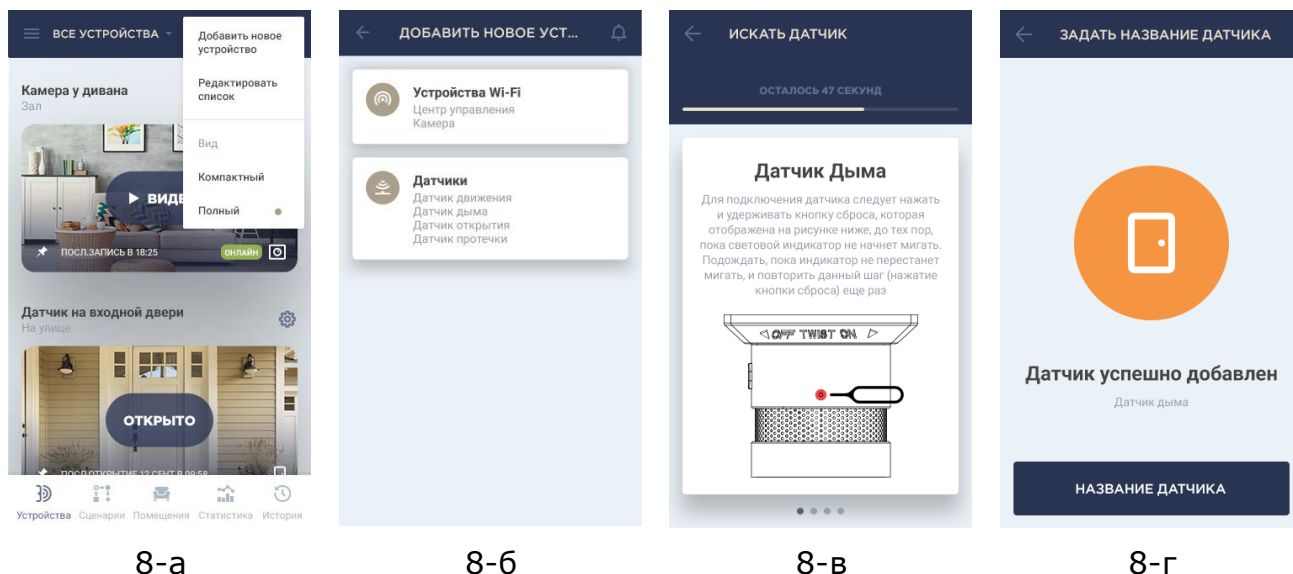


Рисунок 8 – Порядок добавления нового устройства (датчика)

После успешного подключения датчика к ЦУ следует ввести его имя и выбрать помещение фактической установки (либо создать новое).

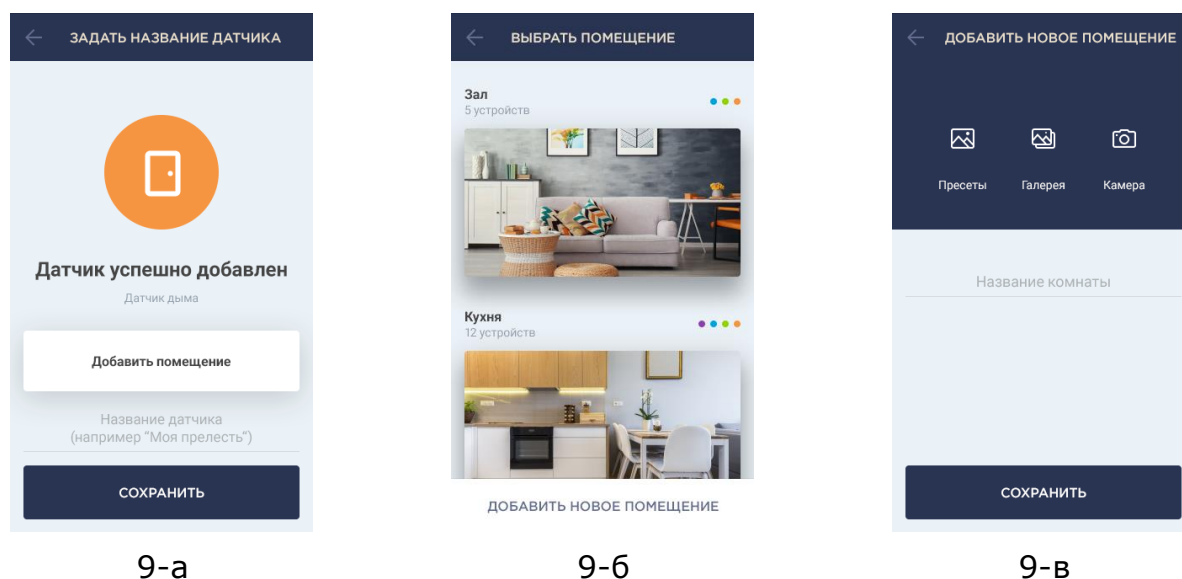


Рисунок 9 – Создание нового помещения (для датчика)

2.2 Перенос датчика в другое помещение или локацию

В ходе эксплуатации датчика дыма **Perenio® PECSS01** может потребоваться изменить место его установки. В данном случае есть несколько вариантов правильного переноса устройства:

- 1. Датчик необходимо установить в другом помещении** (подключение к другому центру управления не требуется):
 - a. демонтировать датчик и перенести его в другое помещение;
 - b. убедиться, что датчик находится на приемлемом расстоянии от центра управления;
 - c. смонтировать датчик в новом помещении (при необходимости заменить ленту ЗМ);
 - d. изменить помещение установки в настройках датчика в приложении.

- 2. Датчик необходимо установить в другом помещении/локации** (требуется подключение к другому центру управления):
 - a. зайти в приложение Perenio Smart и выбрать локацию, в которой активирован датчик;
 - b. во вкладке «Устройства» найти этот датчик и нажать на значок настройки ;
 - c. в появившемся окне выбрать «Отсоединить устройство»;
 - d. демонтировать датчик и перенести его в другое помещение/здание;
 - e. убедиться, что датчик находится на приемлемом расстоянии от нового центра управления;
 - f. смонтировать датчик в помещении (при необходимости заменить ленту ЗМ);
 - g. выбрать в приложении ту локацию, куда следует перенести датчик;
 - h. запустить поиск датчика центром управления через приложение Perenio Smart согласно пункту **С. «ПОДКЛЮЧЕНИЕ ДАТЧИКА ДЫМА К ЦЕНТРУ УПРАВЛЕНИЯ»**.

ПРИМЕЧАНИЕ. Отсоединить датчик от центра управления можно вручную. Для этого необходимо нажать и удерживать кнопку сброса на датчике до тех пор, пока не замигает световой индикатор (как правило, это занимает не более 5 секунд).

Чтобы проверить, что датчик отсоединился, следует обновить список во вкладке «Устройства» (потянуть экран вниз, пока не появится иконка прогресса и обновятся данные). Если датчик отсоединился, он пропадет из списка подключенных устройств.

2.3 Замена батарейки

Срок службы датчика дыма от одной батарейки составляет не более 3 (трех) лет. Контроль уровня заряда батарейки можно осуществлять через мобильное приложение (панель управления датчиком дыма). Также сам датчик будет подавать световые и звуковые сигналы, если заряд батарейки станет слишком низким (см. Таблицу 2 выше).

Чтобы правильно заменить разряженную батарейку на новую, необходимо соблюдать следующие правила:

- для замены батарейки необходимо отсоединить датчик дыма от монтажного кронштейна;
- тип новой батарейки должен соответствовать оригинальной (поставляемой в комплекте с датчиком);
- при замене батарейки следует соблюдать полярность (см. рис. 10 далее).

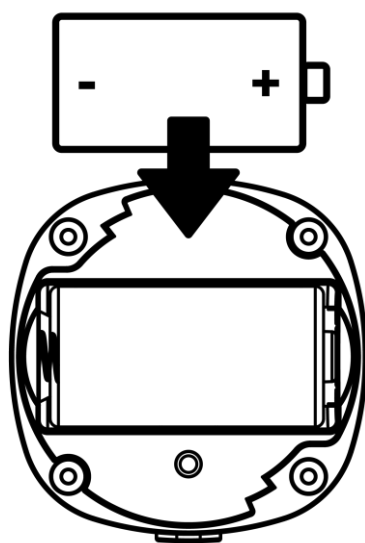


Рисунок 10 – Ориентация батарейки при вставке в датчик дыма

После замены батарейки датчик дыма подаст короткий звуковой сигнал.

3 Техническое обслуживание и ремонт

Фотоэлектрический датчик дыма **Perenio®** не требует специального технического обслуживания в ходе эксплуатации. Тем не менее, с целью поддержания надлежащего состояния и стабильной работы устройства рекомендуется периодически выполнять следующие действия:

- очищать корпус устройства от загрязнений и пыли не реже одного раза каждые 6 (шесть) месяцев;
- тестировать сигнал тревоги датчика дыма не реже одного раза в неделю;
- заменять датчик дыма каждые 10 (десять) лет, несмотря на отсутствие поломок;
- проверять наличие обновлений приложения;
- проверять состояние батарейки и своевременно ее заменять;
- устранять механические повреждения устройства (в сервисных центрах).

Ремонт датчиков **Perenio®** осуществляется в сервисных центрах, поскольку при выходе из строя любого элемента необходимо вскрывать их корпус.

В случае гарантийного ремонта или замены необходимо обратиться к продавцу с чеком и приобретенным устройством.

Для получения более подробной информации по замене и ремонту датчика **Perenio®** следует обращаться к местному представителю компании либо в службу техподдержки через веб-сайт perenio.ru.

4 Гарантийные обязательства

Срок гарантийного обслуживания датчика дыма составляет 24 (двадцать четыре) месяца с даты его продажи конечному покупателю.

Срок гарантийного обслуживания комплектующих и вспомогательных устройств составляет:

- внешние зарядные устройства и съемные батареи: 6 (шесть) месяцев с даты продажи конечному покупателю;
- несъемные батареи: соответствует сроку годности основного устройства;
- на универсальные элементы питания (батарейки типов AAA, CR123A, CR2450 и т.д.) действие гарантии не распространяется;
- пульты дистанционного управления, крепления, подставки, кабели и прочие аксессуары: 6 (шесть) месяцев с даты продажи конечному покупателю.

Гарантийный талон считается действительным только в случае его правильного и полного заполнения компанией-продавцом. При приобретении устройства следует проверять, чтобы его серийный номер и модель соответствовали сведениям, указанным в гарантийном талоне.

Если гарантийный талон заполнен не полностью либо неразборчиво, он признается недействительным. В данном случае рекомендуется обратиться к продавцу для получения правильно заполненного гарантийного талона. Также допускается предоставлять товарный и кассовый чеки либо иные документы, подтверждающие факт и дату продажи устройства. За дату продажи принимается дата, указанная на товарном/кассовом чеке либо ином соответствующем документе. Если дату продажи установить невозможно, гарантийный срок исчисляется со дня производства устройства.

Производитель гарантирует отсутствие дефектов всех материалов, комплектующих и сборки продукции торговой марки **Perenio®** при условии нормальной эксплуатации в течение гарантийного срока. Ограниченная гарантия распространяется только на первого конечного покупателя продукции **Perenio®** и не может быть передана последующему покупателю.

Для гарантийной замены устройство должно быть возвращено компании-продавцу вместе с чеком. Гарантийные обязательства на продукцию торговой марки **Perenio®** предоставляются только в стране ее приобретения.

ПОРЯДОК ГАРАНТИЙНОГО ОБСЛУЖИВАНИЯ

В случае обнаружения предполагаемого недостатка или дефекта устройства покупателю необходимо до истечения гарантийного срока обратиться в авторизованный сервисный центр и предоставить следующее:

1. Устройство с предполагаемым недостатком или дефектом.
2. Гарантийный талон, оформленный в соответствии с требованиями действующего законодательства, либо оригинал документа, подтверждающего покупку, с четким указанием наименования и адреса компании-продавца, а также даты и места покупки.

ОГРАНИЧЕНИЕ ОТВЕТСТВЕННОСТИ

Продукция торговой марки **Perenio®** НЕ ПОДЛЕЖИТ бесплатному гарантийному обслуживанию при выявлении следующих повреждений или дефектов:

- повреждения, вызванные действием непреодолимой силы, несчастными случаями, небрежностью, умышленными или неосторожными действиями (бездействием) покупателя или третьих лиц;
- повреждения, вызванные воздействием других предметов, включая, помимо прочего, воздействие влаги, сырости, экстремальных температур или условий окружающей среды (либо в случае их резкого изменения), коррозии, окисления, попадания пищи или жидкости и воздействие химикатов, животных, насекомых и продуктов их жизнедеятельности;
- если устройство (принадлежности, комплектующие) было вскрыто (нарушена целостность пломб), изменено или отремонтировано иным лицом, помимо авторизованного сервисного центра, либо с использованием несанкционированных запасных частей;
- дефекты или урон, нанесенные неправильной эксплуатацией устройства, использованием не по назначению, включая использование, противоречащее руководствам по эксплуатации;
- любые дефекты, вызванные попытками подключения к несовместимому ПО;
- дефекты, вызванные естественным износом товара, включая сумки, корпуса, наборы батарей или руководства по эксплуатации;
- если серийный номер (заводские наклейки), дата производства или наименование модели на корпусе устройства были каким-либо образом удалены, стерты, повреждены, изменены или неразборчивы;
- в случае нарушения правил и условий эксплуатации, а также установки устройства, изложенных в руководстве по эксплуатации;
- трещины и царапины, а также другие дефекты, полученные в результате транспортировки, эксплуатации покупателем или небрежным обращением с его стороны;

- механические повреждения, возникшие после передачи устройства пользователю, включая повреждения, причиненные острыми предметами, сгибанием, сжатием, падением и т.д.;
- повреждения, вызванные несоответствием стандартам параметров питающих, телекоммуникационных, кабельных сетей и аналогичных внешних факторов.

НАСТОЯЩАЯ ОГРАНИЧЕННАЯ ГАРАНТИЯ ЯВЛЯЕТСЯ ИСКЛЮЧИТЕЛЬНОЙ И ЕДИНСТВЕННОЙ ПРЕДОСТАВЛЯЕМОЙ ГАРАНТИЕЙ, ЗАМЕНЯЮЩЕЙ ЛЮБЫЕ ДРУГИЕ ЯВНЫЕ И ПОДРАЗУМЕВАЕМЫЕ ГАРАНТИИ. ПРОИЗВОДИТЕЛЬ НЕ ПРЕДОСТАВЛЯЕТ НИКАКИХ ГАРАНТИЙ, БУДЬ ТО ЯВНЫХ ИЛИ КОСВЕННЫХ, ВЫХОДЯЩИХ ЗА ПРЕДЕЛЫ СОДЕРЖАЩЕГОСЯ В ДАННОМ ДОКУМЕНТЕ ОПИСАНИЯ, ВКЛЮЧАЯ КОСВЕННУЮ ГАРАНТИЮ ТОВАРНОЙ ПРИГОДНОСТИ И СООТВЕТСТВИЯ ОПРЕДЕЛЕННОМУ НАЗНАЧЕНИЮ. НА УСМОТРЕНИЕ ПОКУПАТЕЛЯ ОСТАЕТСЯ ИСПОЛЬЗОВАНИЕ НЕИСПРАВНОГО, ДЕФЕКТНОГО И НЕДОПУСТИМОГО К ПРИМЕНЕНИЮ УСТРОЙСТВА. ПРОИЗВОДИТЕЛЬ НЕ НЕСЕТ ОТВЕТСТВЕННОСТИ ЗА УЩЕРБ, ПРИЧИНЕННЫЙ ДРУГОЙ СОБСТВЕННОСТИ ПО ПРИЧИНЕ ЛЮБЫХ ДЕФЕКТОВ УСТРОЙСТВА, УТРАТУ УСТРОЙСТВОМ ПОЛЕЗНОСТИ, ПОТЕРЮ ВРЕМЕНИ, А ТАКЖЕ ЗА КАКОЙ-ЛИБО ОСОБЫЙ, СЛУЧАЙНЫЙ, ОПОСРЕДОВАННЫЙ ИЛИ КОСВЕННЫЙ УЩЕРБ, ШТРАФНЫЕ УБЫТКИ ИЛИ ПОТЕРИ, ВКЛЮЧАЯ, ПОМИМО ПРОЧЕГО, КОММЕРЧЕСКИЙ УЩЕРБ, ПОТЕРЮ ПРИБЫЛИ, УПУЩЕННУЮ ВЫГОДУ, УТРАТУ КОНФИДЕНЦИАЛЬНОЙ ИЛИ ИНОЙ ИНФОРМАЦИИ, УБЫТКИ, ВЫЗВАННЫЕ ПЕРЕРЫВАМИ В КОММЕРЧЕСКОЙ ИЛИ ПРОИЗВОДСТВЕННОЙ ДЕЯТЕЛЬНОСТИ ПО ПРИЧИНЕ ТОГО, ЧТО УСТРОЙСТВО БЫЛО ПРИЗНАНО НЕИСПРАВНЫМ, С ДЕФЕКТАМИ И НЕДОПУСТИМЫМ К ПРИМЕНЕНИЮ.

Настоящая ограниченная гарантия дает покупателю определенные юридические права. Покупатель может также иметь другие права, соответствующие местному законодательству по защите прав потребителя, которые могут не совпадать с данной ограниченной гарантией. Для полного понимания своих прав необходимо ознакомиться с местным законодательством.

ПРИМЕЧАНИЕ. Производитель не выпускает оборудование для сферы «жизненно важных задач». Под устройствами для «жизненно важных задач» подразумеваются системы жизнеобеспечения, медицинское оборудование, медицинские устройства, связанные с имплантацией, коммерческие перевозки, ядерное оборудование или системы и любые другие области применения, где отказ оборудования может нанести вред здоровью человека либо привести к его смерти, а также к повреждению имущества.

5 Хранение, транспортировка и утилизация

Датчик дыма **Perenio®** может перевозиться любым видом крытых транспортных средств (в железнодорожных вагонах, закрытых автомашинах, герметизированных отапливаемых отсеках самолетов и т.д.) в соответствии с требованиями действующих нормативных документов, применяемых к хрупким грузам, подверженным воздействию влаги.

Аналогичные требования действующих нормативных документов применяются к условиям хранения устройства на складе поставщика.

В случае утилизации устройств и/или аккумуляторов необходимо следовать правилам обращения с отходами производства электрического и электронного оборудования (WEEE), согласно которым по окончании срока службы все электрические и электронные устройства, батареи и аккумуляторы подлежат отдельной утилизации. Не допускается утилизировать устройства вместе с неотсортированными городскими отходами, поскольку это нанесет вред окружающей среде.

Для утилизации устройства его необходимо вернуть в пункт продажи или в местный пункт переработки.

Для получения подробных сведений о переработке настоящего устройства следует обратиться в службу ликвидации бытовых отходов.

ПРИМЕЧАНИЕ. При транспортировке и хранении устройств необходимо соблюдать температурный и влажностный режимы, указанные в соответствующих таблицах технических характеристик настоящего руководства.

6 Прочая информация

Сведения о производителе:

Название	«Перенио IoT спол с р.о» (Perenio IoT spol s r.o.)
Адрес	Чехия, Ржичани – Яжловице 251 01, На Длоухем 79 (Na Dlouhem 79, Ricany – Jazlovice 251 01, Czech Republic)
Контактная информация	perenio.com, info@perenio.com

Сведения о заводе-изготовителе:

Название	«ЛИДАРСОН ЛАЙТИНГ КО., ЛТД» (LEEDARSON LIGHTING CO., LTD.)
Адрес	Китай, провинция Фуцзянь, г. Чжанчжоу, уезд Чантай, Экономик Девелопмент Зоун, Синтай Индастриал Зоун (Xingtai Industrial Zone, Economic Development Zone, Changtai County, Zhangzhou City, Fujian Province, China)

Сведения о компании-импортере:

Российская Федерация:

Название	ООО «АСБИС»
Адрес	129515, г. Москва, ул. Академика Королева, дом 13, стр. 1
Контактная информация	Тел. +7(495)775-06-41, www.asbis.ru

Республика Беларусь:

Название	СЗАО «АСБИС»
Адрес	220118, г. Минск ул. Машиностроителей, 29, оф. 212
Контактная информация	Тел.+375(17)279-36-36, www.asbis.by

Сведения об организации, осуществляющей гарантийное обслуживание и принимающей претензии по качеству:

Российская Федерация:

Название	ООО «Гарант.ру»
Адрес	Москва, ул. Гостиничная, 7А, корп. 2, комн. 2-19
Контактная информация	8-800-100-92-78

Республика Беларусь:

Название	Унитарное предприятие «АСБК»
Адрес	220101, г. Минск, пр-т Рокоссовского, д. 136А, ком. 2
Контактная информация	8-820-049-100-27

Сведения о полученных сертификатах и декларациях о соответствии:

Сертификаты	Сертификат соответствия № ТС RU С-CZ.AY05.B.05901 серия RU №0684748, действителен до 08.04.2023 г., выдан ООО «Сертификация и промышленная безопасность» (РФ)
	Сертификат соответствия № ТС RU С-CZ.AЖ26.B.02191 серия RU №0681913, действителен до 05.04.2023 г., выдан ООО «Гамма-Тест» (РФ)
	Сертификат соответствия № ВУ/112 03.11. 003 56991, №0175145, действителен до 29.06.2023 г., выдан РУП «Белорусский государственный институт метрологии» (РБ)
Декларации	Декларация о соответствии № ВУ/112 10.4.3Д 003 13496, действителен до 06.08.2023 г., выдан РУП «Белорусский государственный институт метрологии» (РБ)

Адреса сервисных центров можно найти на сайтах perenio.ru/perenio.by в разделе «Поддержка» либо позвонить на единый номер технической поддержки (8-800-100-92-78 (РФ) или 8-820-049-100-27 (РБ) – бесплатный звонок) для получения более подробной информации.

7 Поиск и устранение неисправностей

В таблице 3 ниже приведены типичные ошибки и проблемы, возникающие при подключении и настройке датчика дыма.

Таблица 3 – Типичные ошибки и способы их устранения

№ п/п	Проблема	Возможные причины	Решение
Датчик дыма Perenio® PECSS01			
1	Сигнал тревоги сразу после включения	Запыленность датчика или высокое содержание пара в воздухе	Очистить датчик от пыли или проветрить помещение
2	Короткие звуковые сигналы после включения, медленно мигает световой индикатор	Низкий заряд батарейки	Заменить батарейку
3	Звук сирены отсутствует или слабый	Низкий заряд батарейки	Заменить батарейку
4	Отсутствует сигнал тревоги после нажатия кнопки для теста	Неправильно установлена батарейка	Соблюдать полярность батарейки при установке в датчик
		Низкий заряд батарейки	Заменить батарейку

8 Глоссарий

DSP	Цифровой процессор обработки сигналов (с англ. «Digital Signal Processor») представляет собой специальный микропроцессор, предназначенный для обработки оцифрованных сигналов (как правило, в режиме реального времени)
IoT	Интернет вещей (с англ. «Internet of Things») – это сеть связанных через интернет устройств, способных собирать данные и обмениваться данными, поступающими со встроенных сервисов
Perenio Smart	Программное обеспечение, разработанное компанией Perenio для удаленного управления всеми устройствами со смартфона
QR-код	Код быстрого реагирования, представляющий собой матричный штрих-код, содержащий информацию об объекте, к которому он привязан
ZigBee	Сетевой протокол, разработанный для безопасной передачи данных при небольших скоростях, который характеризуется крайне низким энергопотреблением
АБС-пластик	Современный синтетический полимер, обладающий высокой степенью ударопрочности и эластичности
Лента 3М	Двухсторонняя монтажная лента, которая представляет собой каучуковый или акриловый клей, нанесенный с обеих сторон на пенополиэтиленовую основу. Ее использование позволяет избежать сверления отверстий и использования крепежа
Локация	Общее обозначение здания или сооружения, в котором установлены устройства Perenio®
Угол обзора	Площадь территории, которая попадает в область обзора датчика
ЦУ	Центр управления PEACG01 торговой марки Perenio®