

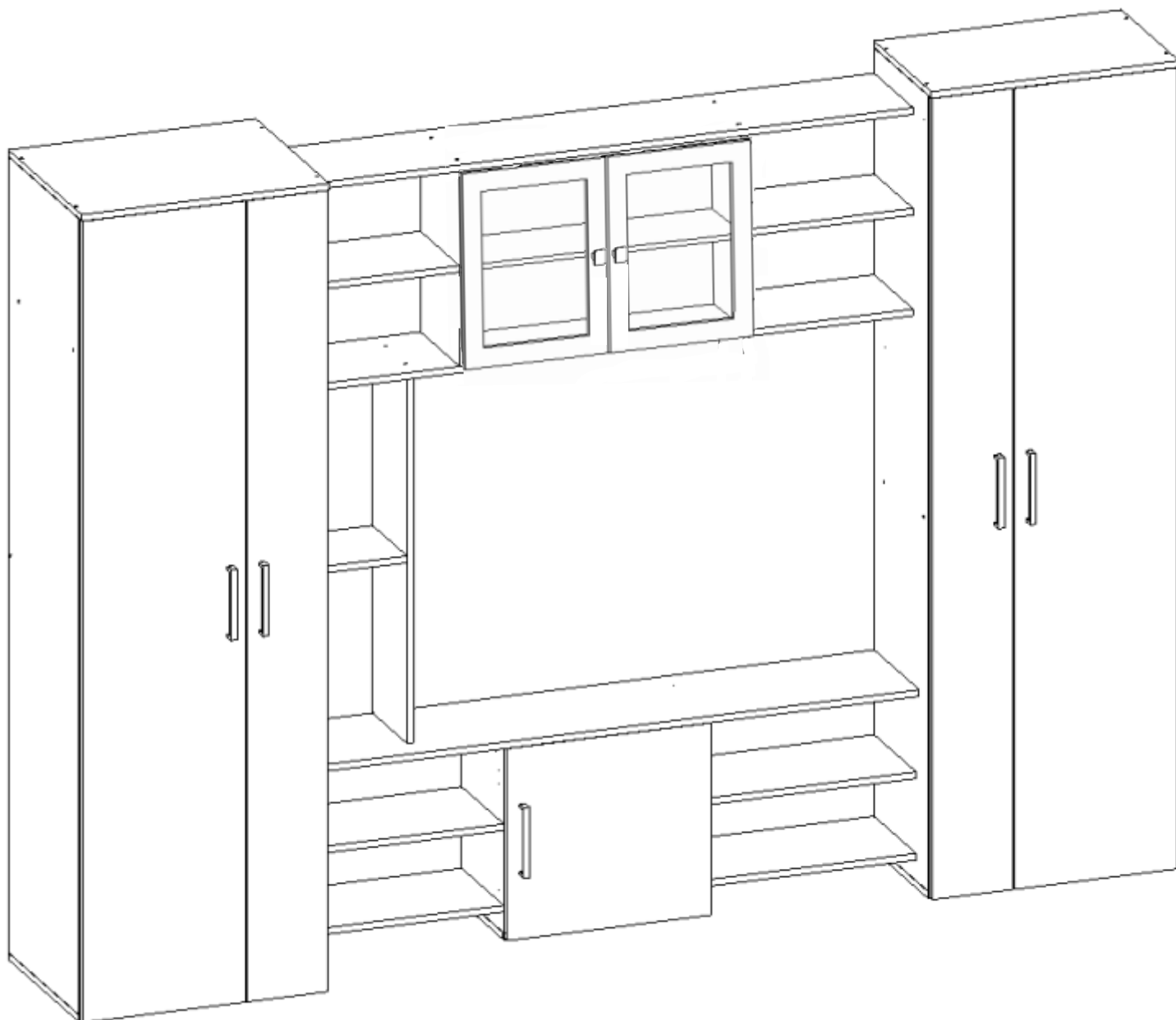
ООО «МФР» мебельная фабрика «Горизонт»

Паспорт изделия

Инструкция по сборке и эксплуатации мебели

**Гостиная «Бета»**

**2700x1970x470**



Гостиная производится в цвете: Ясень шимо темный - Ясень шимо светлый  
Венге - Дуб



Россия, 440056, Пензенская область,  
г. Пенза, ул. Рябова, д.6  
Телефон: (8412)36-38-48, 36-38-58.  
Эл. почта: mfr@gorizontmebel.ru  
Сайт: www.gorizontmebel.ru

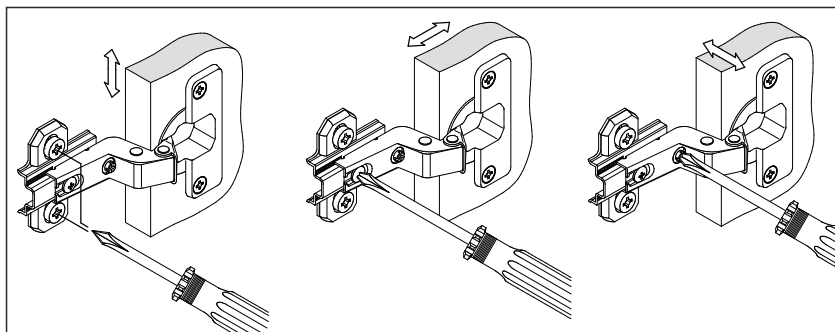
	Наименование	Цвет детали в комплектации:		Размер, мм	Кол-во, шт.	№
		Венге-Дуб	Ясень тем-свет			
Упаковка №1	Фурнитура				1	
Упаковка №2	Боковина левая	Венге	Ясень тем	1914x450	1	3
	Боковина правая	Дуб	Ясень свет	1914x450	1	4
	Боковина левая	Дуб	Ясень свет	1914x350	1	1
	Боковина правая	Венге	Ясень тем	1914x350	1	2
	Соединительный элем.	-	-	1576мм	1	32
	Соединительный элем.	-	-	1014мм	1	33
	Соединительный элем.	-	-	880мм	1	34
	Соединительный элем.	-	-	666мм	1	36
Упаковка №3	Боковина левая	Дуб	Ясень свет	450x270	1	6л
	Боковина правая	Дуб	Ясень свет	450x270	1	6п
	Боковина	Дуб	Ясень свет	468x250	2	7
	Крыша	Дуб	Ясень свет	600x370	1	8
	Крыша	Дуб	Ясень свет	600x450	1	10
	Крыша	Дуб	Ясень свет	600x470	1	11
	Вязка	Дуб	Ясень свет	400x250	2	14
	Вязка	Венге	Ясень тем	566x450	1	16
	Тяга	Венге	Ясень тем	566x100	1	22
Упаковка №4	Крыша	Дуб	Ясень свет	600x350	1	9
	Вязка	Венге	Ясень тем	566x350	1	15
	Полка	Венге	Ясень тем	566x330	3	20
Упаковка №5	Боковина	Дуб	Ясень свет	886x222	1	5
	Крыша	Дуб	Ясень свет	500x270	1	12
	Вязка	Дуб	Ясень свет	284x222	1	13
	Вязка	Дуб	Ясень свет	500x270	4	17
	Вязка	Дуб	Ясень свет	1500x250	2	18
	Вязка	Дуб	Ясень свет	1500x290	1	19
	Полка	Дуб	Ясень свет	667x230	1	21
Упаковка №6	ХДФ	Дуб	Ясень свет	478x496	1	26
	ХДФ	Дуб	Ясень свет	1598x296	2	27
	ХДФ	Дуб	Ясень свет	340x596	1	28
	ХДФ	Дуб	Ясень свет	1036x296	2	29
	ХДФ	Дуб	Ясень свет	902x296	2	30
	ХДФ	Дуб	Ясень свет	247x696	2	31
Упаковка №7	Створка	Венге	Ясень тем	1926x396	2	23
	Створка	Дуб	Ясень свет	1926x196	2	24
Упаковка №8	Створка	Венге	Ясень тем	462x496	1	25
Упаковка №9	Стеклостворка	Дуб	Ясень свет	496x346	2	35

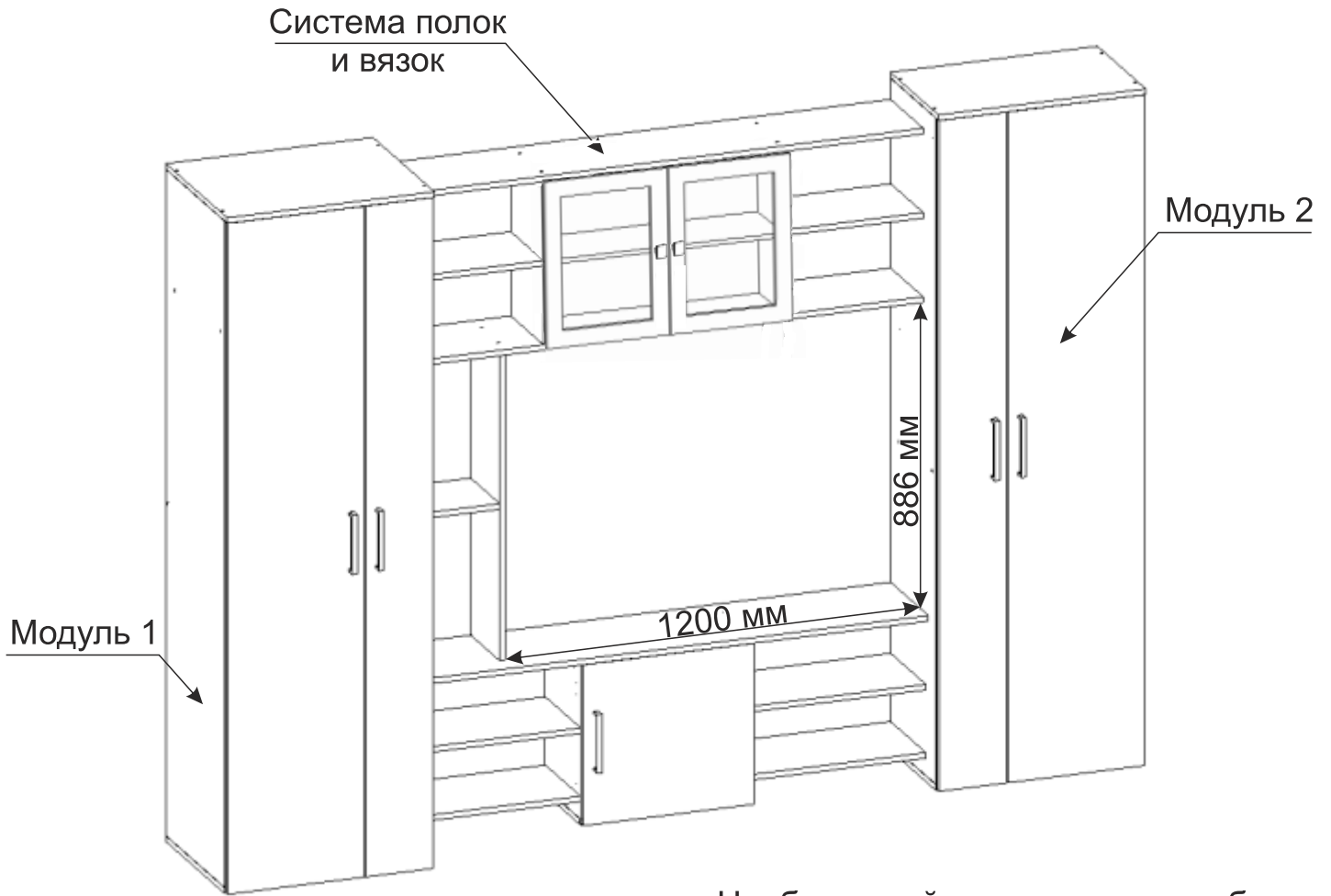
### Регулирование зазоров и положения дверей с петлями

Регулирование по  
высоте

Регулирование  
глубины

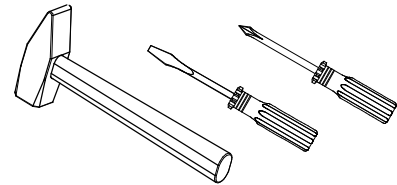
Регулирование  
наложения


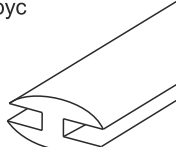




Необходимый инструмент для сборки

Также необходим инструмент для сверления отверстий и сверло диаметром 5 и 7 мм.

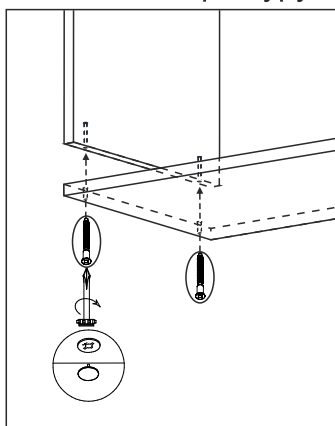


<p>Эксцентрик Twister</p>  <p>4 шт.</p>	<p>Эксцентриковая стяжка Rastex</p>  <p>4 шт.</p>	<p>Заглушка под эксцентрик</p>  <p>4 шт.</p>	<p>Гвозди 2*20</p>  <p>150 шт.</p>	<p>Соединительный брус</p> 	<p>Еврошуруп 7x50</p>  <p>82 шт.</p>	<p>Ручка С19 (160мм) м+в</p>  <p>5 шт.</p>
<p>Заглушка под евровинт светлая</p>  <p>70 шт.</p>	<p>Евровинт 6,3*10,5</p>  <p>36 шт.</p>	<p>Шайба пластмассовая</p>  <p>10 шт.</p>	<p>Шуруп 4*13</p>  <p>44 шт.</p>	<p>Петля накладная</p>  <p>18 шт.</p>	<p>Ответная планка петли</p> 	<p>Опора регул</p>  <p>12 шт.</p>
<p>Полкодержатель Duplo</p>  <p>16 шт.</p>	<p>Ручка К10</p>  <p>2 шт.</p>	<p>Ключ под шестигранник</p>  <p>1 шт.</p>	<p>Штанга выдвижная 400 мм.</p>  <p>1 шт.</p>	<p>Шуруп 4*30</p>  <p>12 шт.</p>		

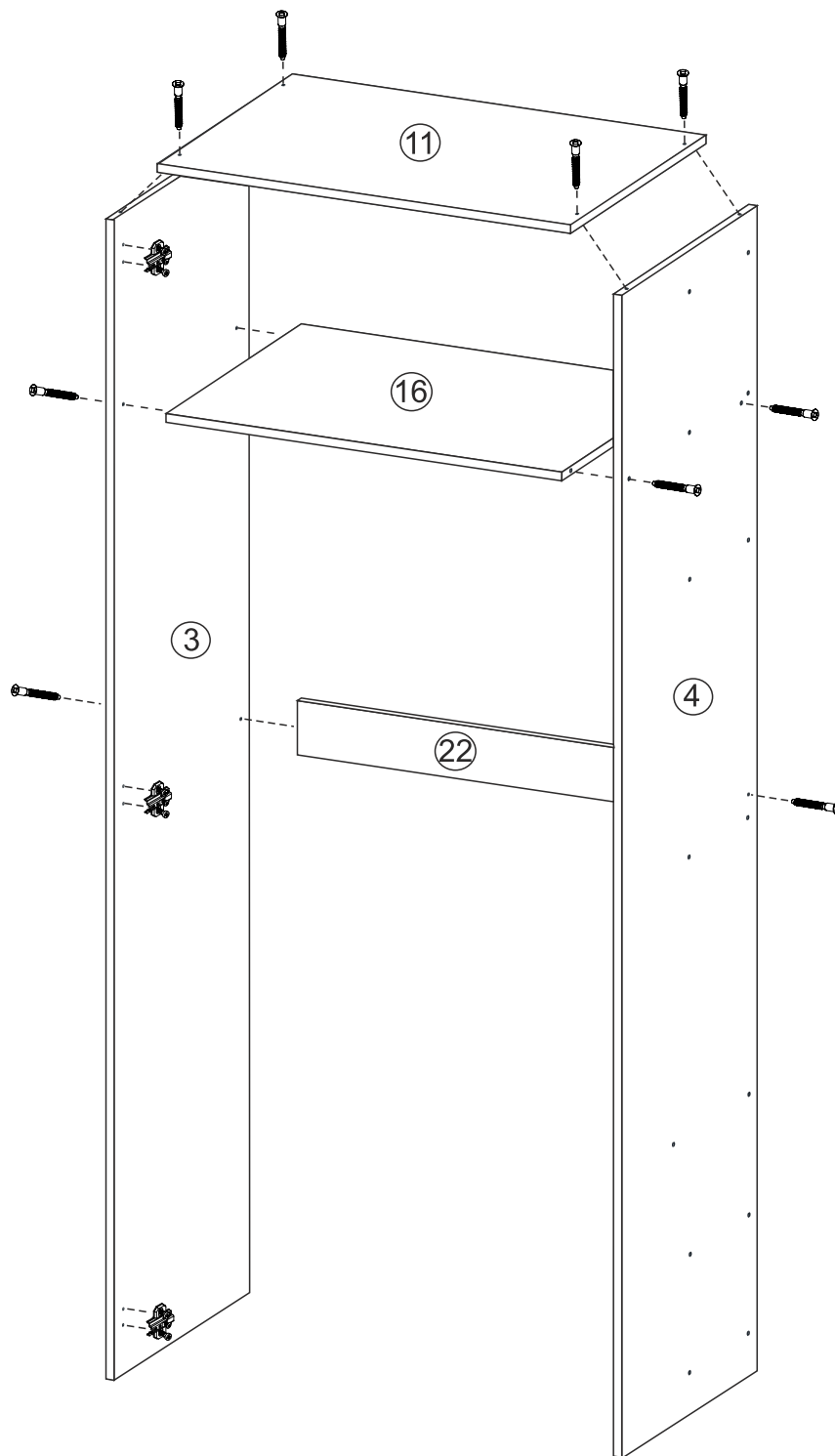
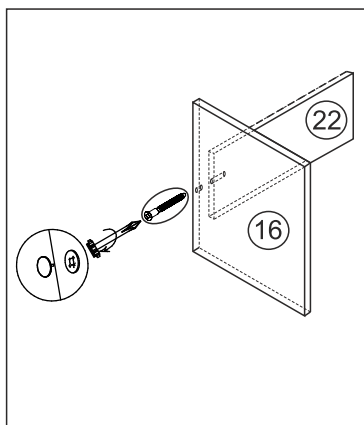
Сборку рекомендуется производить с помощью специалиста, так как неправильная сборка может привести к нежелательным последствиям. Инструкция даст вам необходимые рекомендации по сборке, порядка которых просим вас придерживаться. Перед сборкой внимательно ознакомьтесь с инструкцией, проверьте комплектность фурнитуры и разберите ее по назначению.

1. Сборку осуществлять необходимо двум специалистам. Перед сборкой, определить место установки набора, вскрыть пакеты и согласно схеме сборки прикрепить необходимую фурнитуру по наколкам и отверстиям. После этого можно приступить к сборке согласно схеме.
2. Сборка производится горизонтально, тыльной стороной вниз. Предварительно на боковинах 3 (темного цвета) и 4 (светлого цвета) установить ответные планки петель евровинтами 6,3\*10,5 мм.
3. Подготовленные боковины 3 и 4 скрепить между собой вязкой 16 и тягой 22 с помощью еврошурупов.
4. Крышку 11 соединить с боковинами 3 и 4, используя еврошурупы 7\*50 мм.

Крепление нижней крышки к боковинам еврошурупами



Крепление тяги к бокам еврошурупами

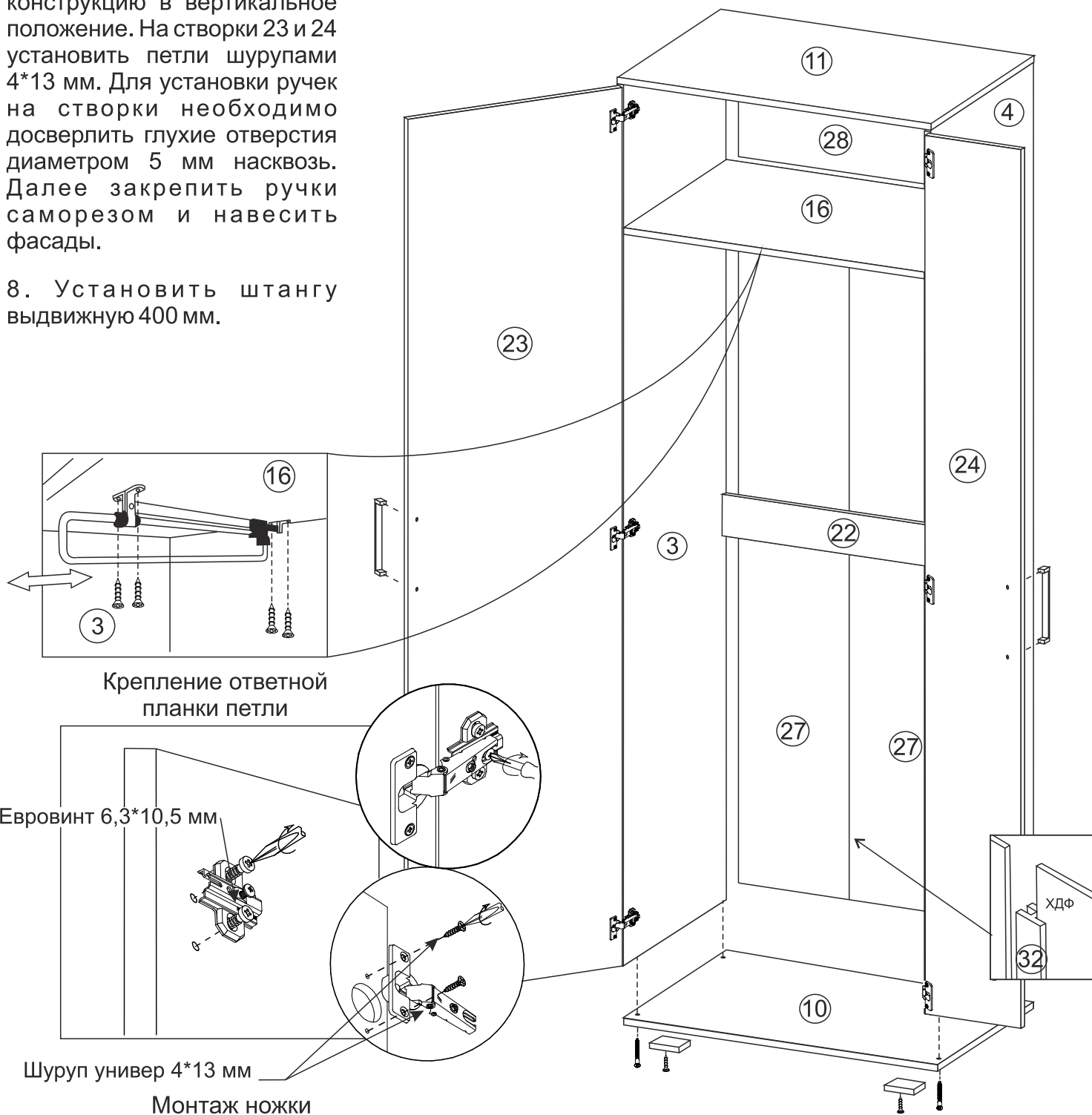


5. К боковинам 3 и 4 прикрепить крышку 10 при помощи еврошурупов. Затем установить ножки, используя шурупы 4\*30 мм.

6. Для закрепления задних стенок 27 и 28 собранную конструкцию положить лицевой стороной вниз. Замерить и уравнять диагональ. После этого приложить детали и выровнять углы. Заднюю стенку под номерами 27 закрепить соединительным брусом 32. После выверки закрепить ХДФ гвоздями используя шайбу пластмассовую.

7. Поставить собранную конструкцию в вертикальное положение. На створки 23 и 24 установить петли шурупами 4\*13 мм. Для установки ручек на створки необходимо досверлить глухие отверстия диаметром 5 мм насквозь. Далее закрепить ручки саморезом и навесить фасады.

8. Установить штангу выдвижную 400 мм.

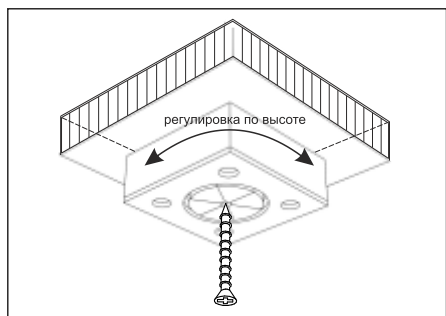


Крепление ответной планки петли

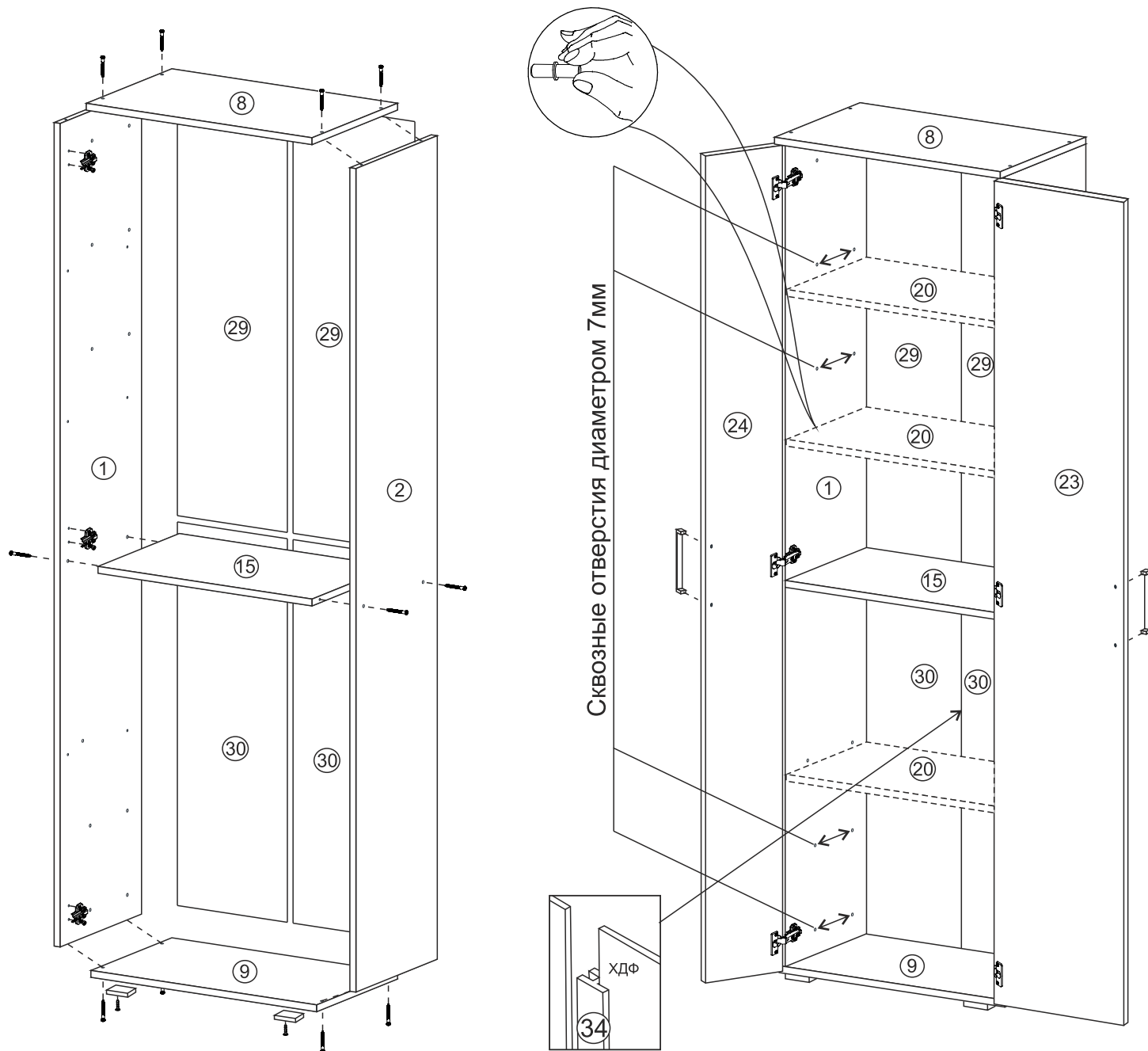
Евровинт 6,3\*10,5 мм

Шуруп универ 4\*13 мм

Монтаж ножки



1. Сборка производится горизонтально, тыльной стороной вниз. Предварительно на боковинах 1 и 2 установить ответные планки петель евровинтами 6,3\*10,5 мм.
2. Подготовленные боковины 1 (светлого цвета) и 2 (темного цвета) скрепить между собой вязкой 15 с помощью еврошурупов.
3. Крышку 8 и 9 соединить с боковинами 1 и 2, используя еврошурупы 7\*50 мм. Затем установить ножки, используя шурупы 4\*30 мм.

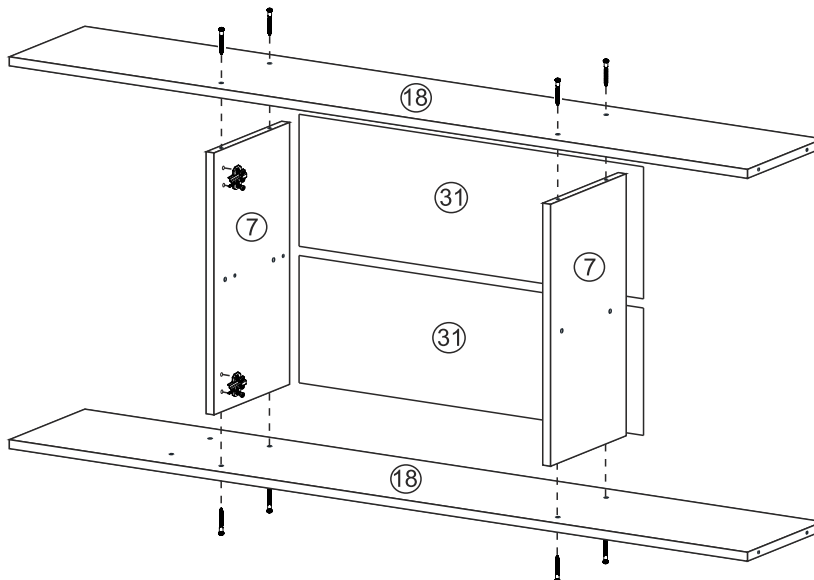


4. Для закрепления задней стенки 29 и 30 необходимо перевернуть модуль лицевой стороной вниз. После этого замерить и уравнять диагональ, приложить детали и выровнять углы. Задние стенки под номерами 29 и 30 закрепить соединительным брусом 33 и 34 соответственно. После выверки закрепить ХДФ гвоздями, используя шайбу пластмассовую.

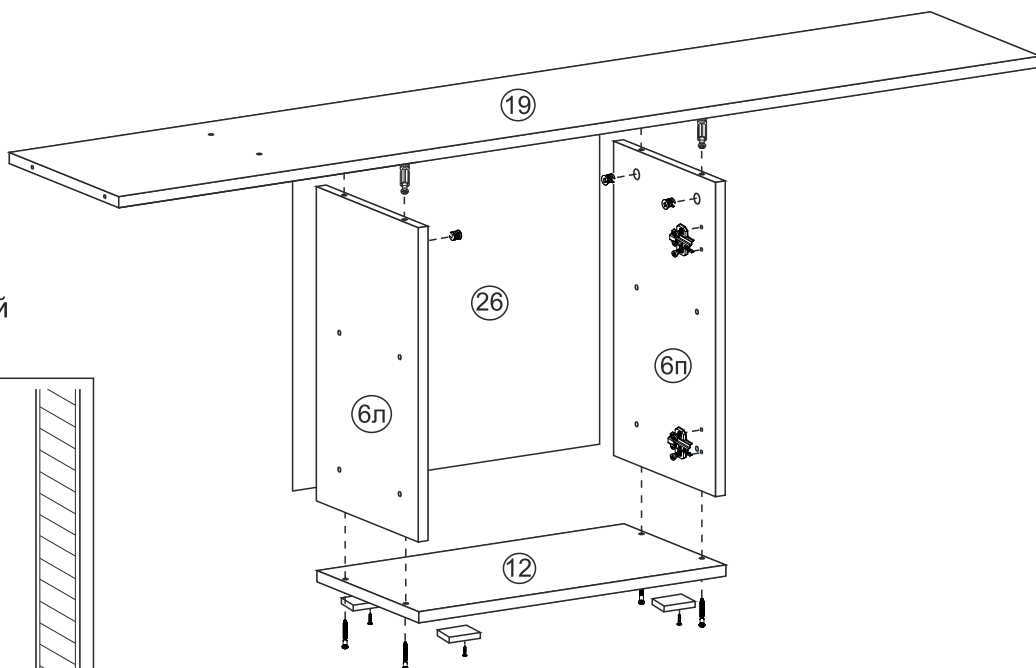
5. Поставить собранную конструкцию в вертикальное положение. Далее навесить фасады. Для этого необходимо предварительно на створки 23 и 24 прикрепить петли, используя шурупы 4\*13 мм. Для установки ручек на фасады нужно досверлить глухие отверстия диаметром 5 мм насквозь. Затем закрепить ручки саморезами и навесить фасады.

6. Установить полки 20 на полкодержатели Duplo.

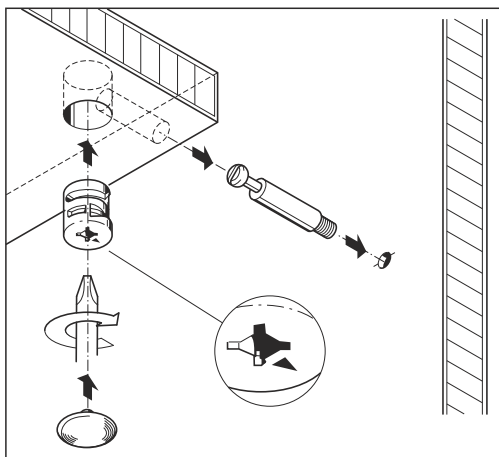
1. Сборка производится горизонтально. Предварительно необходимо собрать следующие отдельные конструкции.
2. На боковины 7 установить ответные планки петель евроинтами 6,3\*10,5 мм. Далее вязки 18 соединить между собой боковинами 7 с помощью еврошурупов 7\*50 мм.
3. Для монтажа задних стенок 31 необходимо замерить и уровнять диагональ. Затем приложить задние стенки ХДФ, а между ними установить соединительный брус 36. После аккуратно выровнять углы и закрепить ХДФ гвоздями.



4. Предварительно на вязку 19 установить эксцентрики, на боковину 6 (правую или левую) - ответные планки петель при помощи евроинтов 6,3\*10,5 мм. Затем боковины 6 и вязку 19 скрепить между собой при помощи эксцентриковых стяжек.
5. Крышку 12 скрепить с боковинами 6 при помощи еврошурупов 7\*50 мм.
6. Для того чтобы закрепить заднюю стенку 26 необходимо замерить и уровнять диагональ. Приложить деталь ХДФ и выровнять углы. После выверки закрепить ХДФ гвоздями. На крышку 12 установить опоры шурупами 4\*30 мм.



Монтаж эксцентриковой стяжки



7. Собранные конструкции с помощью еврошурупов 7\*50 мм прикрепить к боковинам 1 и 4.

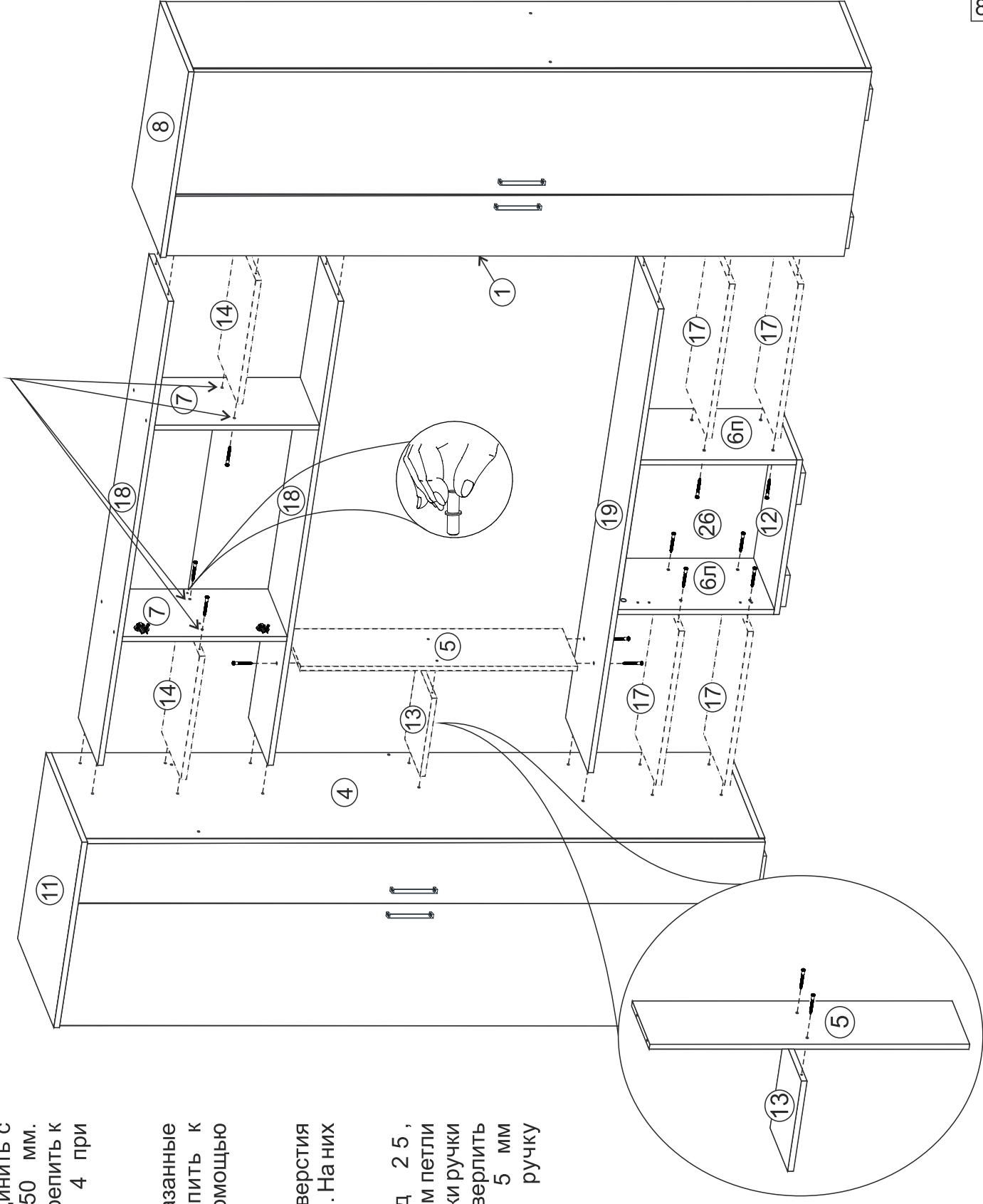
8. После этого боковину 5 соединить с вязкой 13 еврошурупами 7\*50 мм. Собранные детали 5 и 13 прикрепить к вязкам 18 и 19, и боковине 4 при помощи еврошурупов 7\*50 мм.

9. Вязки 14 и 17 установить в указанные на схеме места и прикрепить к боковинам 1, 4, 6 и 7 с помощью еврошурупов 7\*50 мм.

10. На боковины 7 в глухие отверстия вставить полкодержатели Duplo. На них установить полку 21.

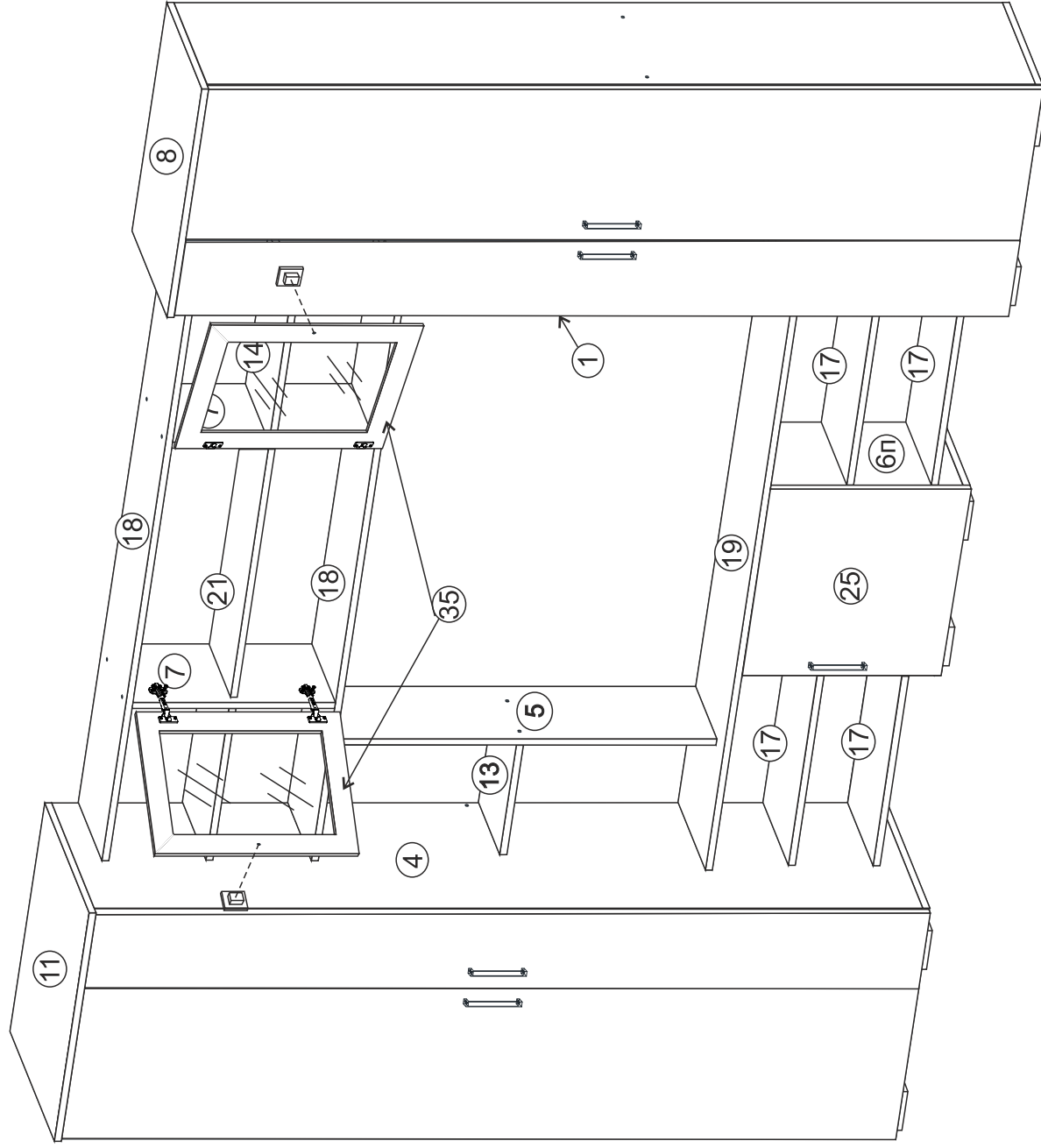
11. Навесить фасад 25, предварительно закрепив на нем петли шурупами 4\*13 мм. Для установки ручки на створку необходимо досверлить глухие отверстия диаметром 5 мм насквозь. Далее закрепить ручку саморезом.

Сквозные отверстия для крепления вязок 14 еврошурупами 7\*50 мм.

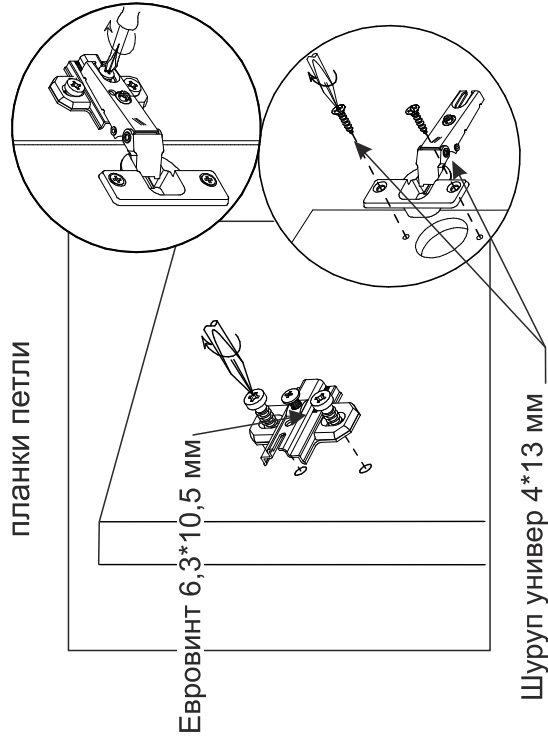




12. Навесить фасады 35, предварительно закрепив на них петли шурупами 4\*13 мм. Для установки ручек К6 на створку необходимо досверлить глухие отверстия диаметром 5 мм насквозь. Далее закрепить ручки К6 саморезами.



Крепление ответной планки петли



Евровинт 6,3\*10,5 мм

Шуруп универ 4\*13 мм

## Инструкция по уходу за мебелью и правила эксплуатации

Для поддержания надлежащего внешнего вида и долговечности мебели рекомендуется соблюдать следующие общие правила.

1. Мебель должна эксплуатироваться в сухих и теплых помещениях, имеющих отопление и вентиляцию при температуре воздуха не ниже +10°C и не выше +40°, относительной влажности 65-85%.
2. Расположение мебели ближе одного метра от отопительных приборов и других источников тепла, а также под прямыми солнечными лучами, вызывает ускоренное старение покрытия и деформацию мебельных щитов.
3. Поверхность деталей мебели следует оберегать от попадания влаги во избежание разбухания каркасов, фасадов и столешницы, отклеивания кромок на боковых поверхностях.
4. Следует оберегать поверхность мебели и ее конструктивные элементы от механических повреждений, которые могут быть вызваны воздействием твердых предметов, абразивных порошков, а также чрезмерными физическими нагрузками.
5. Изделия мебели необходимо устанавливать на ровные поверхности.
6. Рекомендуется для чистки преимущественно пользоваться мягкой тканью или замшей, смоченной и хорошо отжатой перед использованием. Всегда тщательно высушивайте (протирайте сухой тканью) смоченные участки по окончании чистки. Не следует использовать средства, обладающие абразивными свойствами, а также губки с покрытием из металлического волокнообразного или стружечного материала при чистке.
7. В процессе эксплуатации мебели возможно ослабление крепежной фурнитуры, необходимо осуществлять «затяжку» всех изделий металлофурнитуры, осуществляющих крепеж и регулировку узлов, обеспечивающих открывание и трансформацию подвижных элементов.

### Общие технические указания по сборке.

Для удобства транспортировки и предохранения от повреждений, мебель поставляется в разобранном виде в индивидуальной упаковке. Вы можете собрать ее самостоятельно, либо воспользоваться услугами квалифицированных сборщиков. Не приступайте к сборке, не ознакомившись с инструкцией!

Проверить комплектность каждой упаковки, согласно комплектовочной ведомости. **При обнаружении дефектов или не комплектности к сборке не приступать. Обратитесь к продавцу.** ВНИМАНИЕ! Не рекомендуется одновременно вынимать детали из всех упаковок во избежание их смешивания (можете перепутать детали). Проверить наличие фурнитуры.

Во избежание перекосов и повреждений, а также загрязнения мебели, сборку производить на ровном полу, покрытом тканью или бумагой. Необходимо соблюдать осторожность, чтобы не повредить поверхность деталей. В сборке сложных и больших изделий желательно участие двух человек. Перед началом сборки необходимо определить расположение деталей в изделии в соответствии со схемами сборки и инструкцией.

Производитель оставляет за собой право вносить незначительные изменения в конструкцию, не изменяющую внешний вид и дизайн изделия без предварительного уведомления.

Поставщик гарантирует соответствие товаров требованиям ГОСТа 16371-93 при соблюдении условий транспортировки, хранения, сборки (для мебели поставляемой в разобранном виде), эксплуатации. Гарантийный срок эксплуатации мебели: детской и для общественных помещений – 18 месяцев, бытовой – 24 месяца. Гарантийный срок при розничной продаже через торговую сеть исчисляются со дня продажи мебели, но в пределах 30 месяцев со дня её изготовления. Срок эксплуатации 10 лет.



ООО «МФР»  
Россия, 440056, г. Пенза,  
ул. Рябова, д.6  
Тел.: 8(8412)363-848, 363-858  
www.gorizontmebel.ru



отрезать  
и приклеить

Гостиная  
«Бета»

Код ТН ВЭД ТС

9403 60 100 9  
9403 60 900 9

Соответствует  
ГОСТ 16371-93  
ТР ТС 025/2012  
TC N RU Д-RU.ПФ02.В.01680

Дата изготовления: 20 \_\_\_\_ год  
Гарантийный срок эксплуатации 24 мес.  
Срок службы изделия 10 лет  
Материал: ЛДСП