



JUST FOR YOUR BABY

- PL WÓZEK DZIECIĘCY
- GB BABY STROLLER
- DE KINDERWAGEN
- RUS КОЛЯСКА ДЕТСКАЯ
- RO CARUCIOR PENTRU COPII
- UA ДИТЯЧА КОЛЯСКА
- CZ DĚTSKÝ KOČÁREK
- SK DETSKÝ KOČÍK
- HU BABAKOCSI
- NL WANDELWAGEN
- FR POUSETTE



ZGODNE Z

EN 1888

APPROVED

Wózek dziecięcy

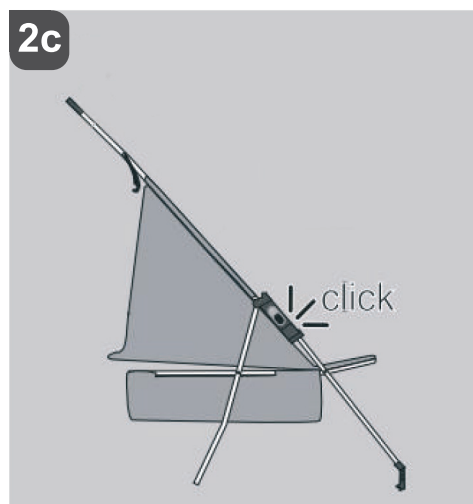
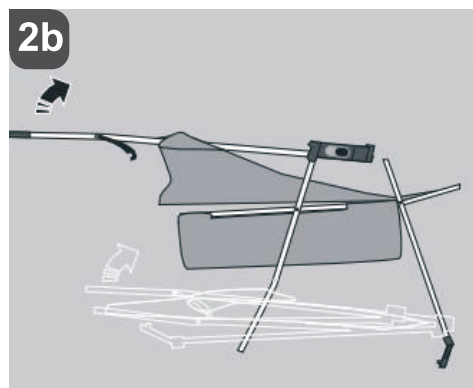
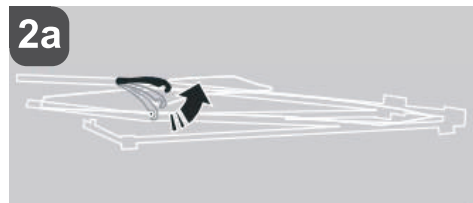
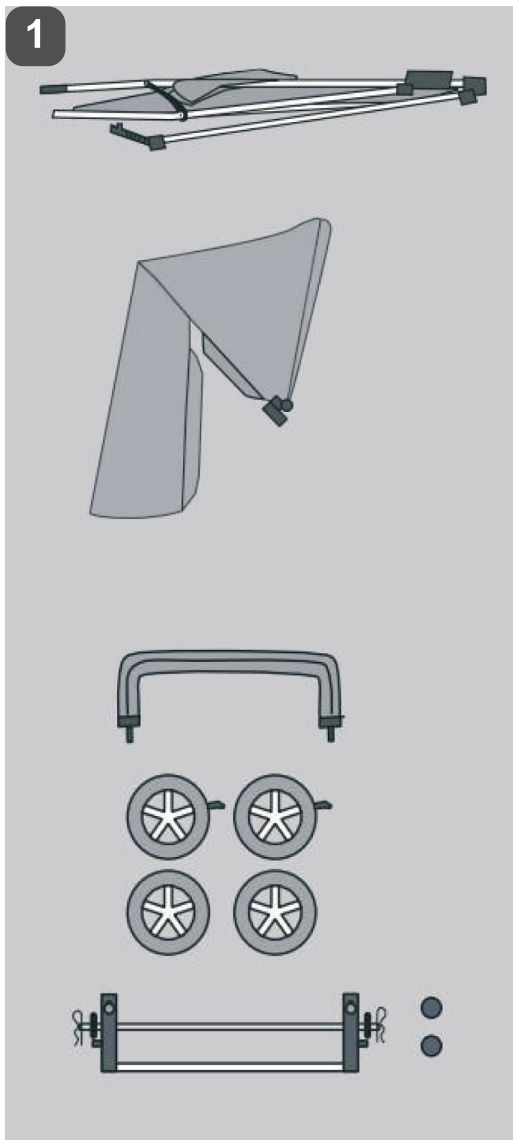
**RAPID
UNIQUE**

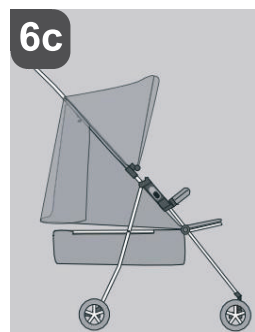
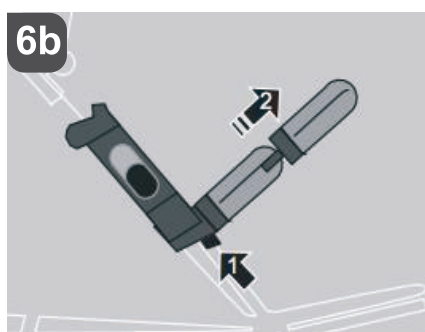
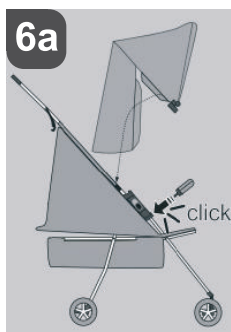
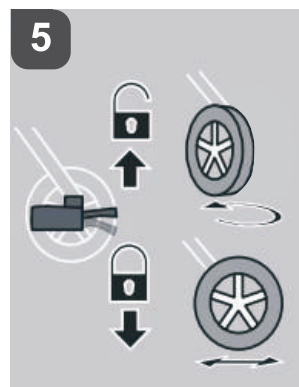
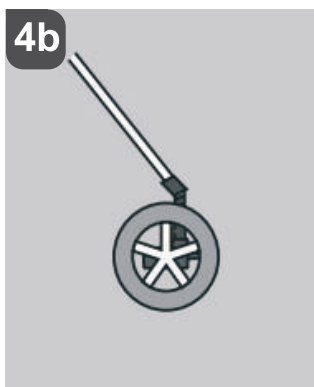
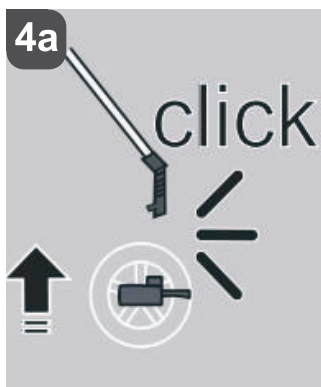
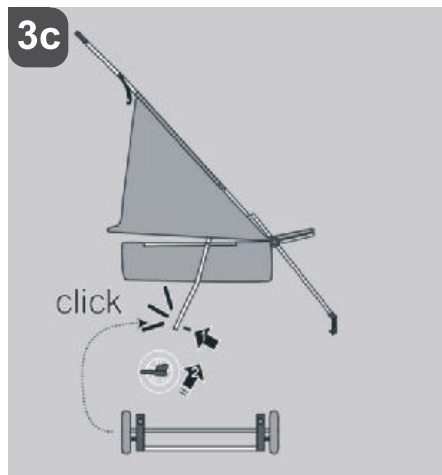
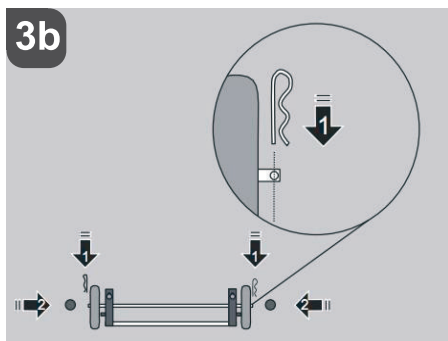
Wózek jest przeznaczony dla dzieci powyżej 6 miesiąca życia, do max masy ciała 15 kg.

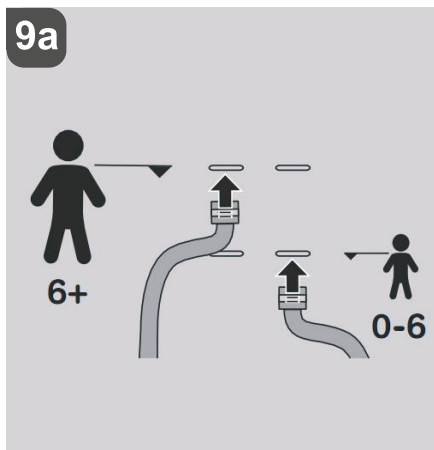
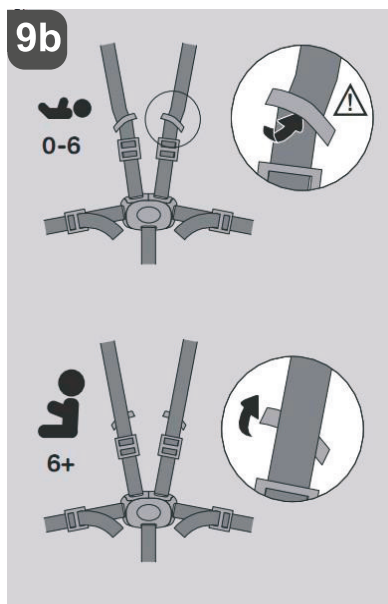
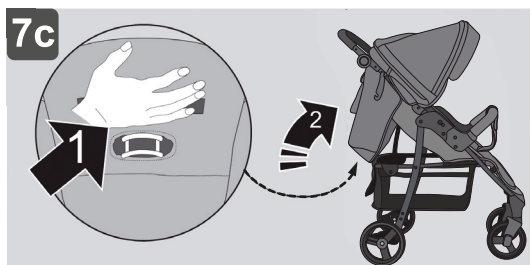
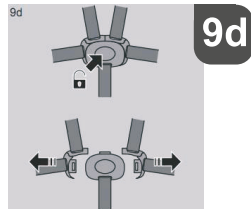
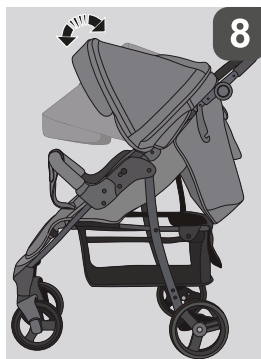
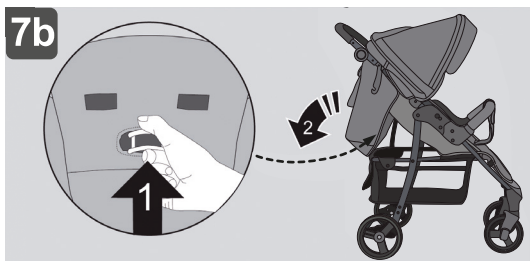
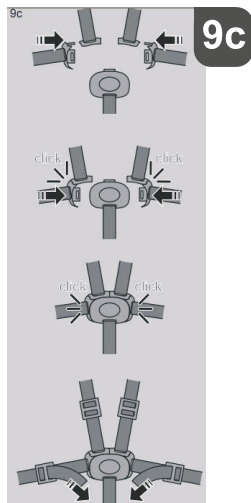
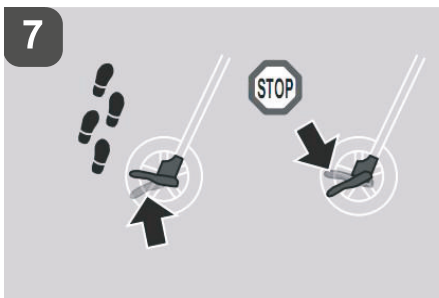
Wózek zgodny z EN 1888:2012

OSTRZEŻENIE:

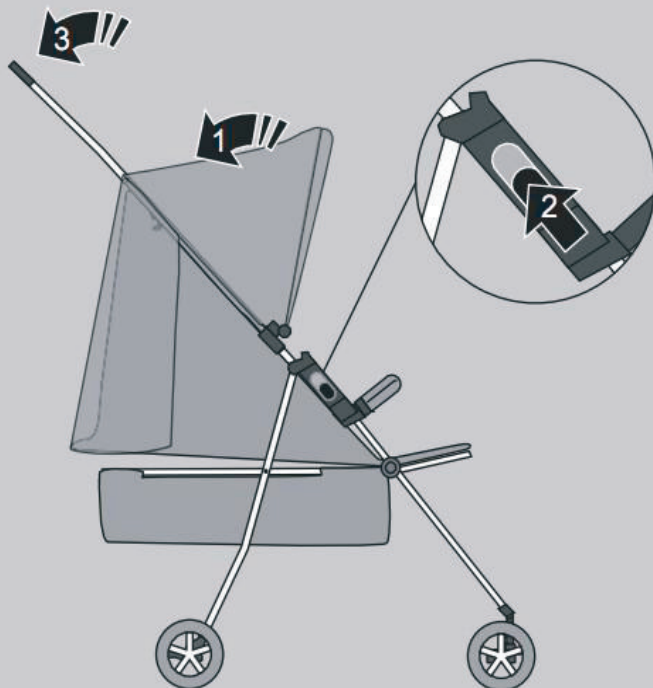
Przed użytkowaniem przeczytać niniejszą instrukcję i zachować ją na później. Bezpieczeństwo dziecka może być zagrożone jeśli zalecenia tej instrukcji nie będą stosowane.



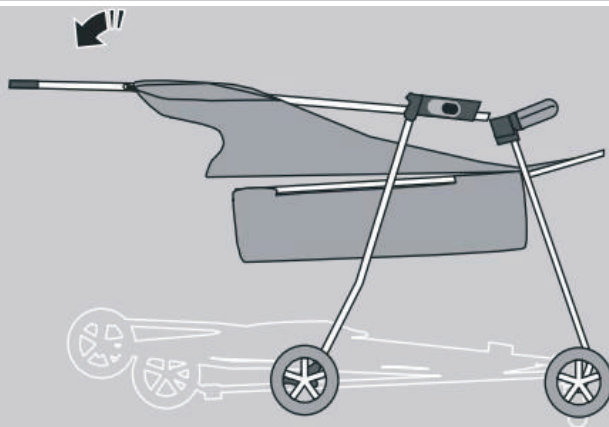




10a



10b



10c



ZAWARTOŚĆ OPAKOWANIA (RYS 1)

- Stelaż wózka z poszyciem siedzenia
- Budka
- Barierka
- Koła tylne (2 szt)
- Koła przednie (2 szt)
- Oś tylna
- Kapselki kół tylnych (2 szt)

ROZKŁADANIE WÓZKA

Odblokuj zaczep transportowy ramy (rys 2a) i rozłóż wózek pociągając do góry rączkę (rys 2b). Boczne mechanizmy powinny zablokować się z charakterystycznym odgłosem (rys 2c).

MONTAŻ KÓŁ

Na tylną oś załóż metalowe podkładki, a następnie wsuń tylne, pojedyncze koła (rys 3a). Następnie w otwory na końcach osi wsuń metalowe blokady i załóż plastikowe kapsle (rys 3b). Oś wraz z zamontowanymi kołami załóż na rurki stelaża (rys 3c). Upewnij się, że mocowania osi zablokowały się bolcami znajdującymi się na rurkach ramy (rys 3c).

Koła przednie wsuń w mocowania na ramie, powinny zablokować się z charakterystycznym kliknięciem (rys 4a). W przedniej części mocowania koła znajduje się blokada skrętu kół (rys 5). Naciśnięcie do dołu powoduje zablokowanie kół do jazdy na wprost, przesunięcie dźwigni do góry odblokowuje koła skrętne.

BUDKA I BARIERKA

Zaczepy budki wsuń w mocowania na ramie (rys 6a). Bolce barierek wsuń w otwory w plastikowych częściach ramy. Aby zdjąć barierkę naciśnij przyciski znajdujące się pod mocowaniem (rys 6b).

HAMULCE

Wózek posiada zintegrowany hamulec tylny, blokujący jednocześnie obydwie tylne koła. Aby zablokować tylne koła naciśnij dźwignię hamulca do dołu, aby odblokować przesunij ją do góry (rys 7).

REGULACJA OPARCIA, PODNÓŻKA I BUDKI

Regulacji położenia podnóżka dokonuje się poprzez naciśnięcie blokad po obydwu stronach podnóżka i ustawienia podnóżka w pożądanej pozycji (rys 7a).

Aby obniżyć pozycję oparcia naciśnij przycisk w mechanizmie regulacji oparcia i opuść je do pożądanego położenia (rys 7b). Aby podnieść oparcie, popchnij je ku górze (rys 7c).

Budka jest wyposażona w dodatkową sekcję, pozwalającą opuścić budkę do przodu w celu ochrony przed słońcem, zimnem lub wiatrem. W celu rozłożenia dodatkowej sekcji przeciwsłonecznej budki, należy pociągnąć za przednią jej część. Składanie następuje w analogiczny sposób, popychając przednią część budki w tył (rys 8).

PASY BEZPIECZEŃSTWA

Wózek posiada dwie pozycje montażu pasów naramiennych. Można je zmienić odpinając klamery z tyłu oparcia i przekładając pasy poprzez odpowiednie otwory (rys 9a).

Aby prawidłowo zapiąć pasy należy połączyć klamry pasów barkowych i biodrowych a następnie wsunąć je razem w zapięcie centralne (rys 9c). Aby rozpiąć pasy naciśnij przycisk na klamrze centralnej i wysuń klamerki z otworów (rys 9d).

SKŁADANIE WÓZKA

Złóż całkowicie budkę, pociągnij do góry blokady i jednocześnie podnieś dodatkową blokadę (metalowy płaskownik po prawej stronie) oraz pociągnij rączkę do dołu (rys 10a). Złóż wózek do końca (rys 10b) i zapnij zaczep blokujący stelaż (rys 10c).

Z uwagi na wprowadzane nieustannie zmiany i ulepszenia naszych produktów, treść instrukcji może nie zawierać opisu niektórych elementów funkcjonalnych.

W razie jakichkolwiek niejasności i pytań prosimy o kontakt ze sprzedawcą lub serwisem.

WSKAZÓWKI BEZPIECZEŃSTWA - OSTRZEŻENIA

WAŻNE - ZATRZYMAJ TE INSTRUKCJE DO PRZYSZŁEGO STOSOWANIA

- Przed rozpoczęciem użytkowania należy uważnie przeczytać niniejsze wskazówki i starannie je przechowywać. Nieprzestrzeganie tych wskazówek może negatywnie wpływać na bezpieczeństwo dziecka.
- Ten wózek jest przeznaczony dla 1 dziecka od 6-go miesiąca życia do osiągnięcia wagi 15 kg.
- Gondola do wózka przeznaczona jest tylko dla dziecka, które nie potrafi samo usiąść lub obrócić się na bok, ani podparć się dłońmi i kolanami.
Maksymalny ciężar dziecka: 9 kg.
- Ten wózek jest skonstruowany dla jednego dziecka i może być używany wyłącznie do przewożenia jednego dziecka.
- Należy używać tylko części zamiennych dostarczonych lub zalecanych przez producenta/dystrybutora. Nie wolno używać akcesoriów, których nie dopuścił do użytku producent.
- Jakiegokolwiek obciążenia umieszczone na rączce oraz w tylnej części oparcia i po bokach wózka dziecięcego mają negatywny wpływ na jego stabilność.
- Urządzenie parkujące (hamulce) powinny być zawsze włączone podczas wkładania i wyjmowania dziecka z wózka, gondoli lub fotelika.
- Obciążenie dołączonej lub dokupionej platformy nie może przekraczać 20 kg.
- Maksymalne obciążenie kosza wynosi 3 kg.
- **OSTRZEŻENIE:** Nigdy nie zostawiaj swojego dziecka bez opieki.
- **OSTRZEŻENIE:** Upewnij się przed użyciem, czy wszystkie urządzenia blokujące są włączone.
- **OSTRZEŻENIE:** Aby uniknąć obrażeń, upewnij się, czy twoje dziecko jest odsunięte kiedy rozkłada się lub składa niniejszy wyrób.
- **OSTRZEŻENIE:** Nie pozwalaj dziecku bawić się niniejszym wyrobem.
- **OSTRZEŻENIE:** Zawsze używaj systemu zapieczętowania.
- **OSTRZEŻENIE:** Sprawdź, czy urządzenia mocujące gondolę lub siedzisko lub fotelik samochodowy są prawidłowo załączone przed użyciem.
- **OSTRZEŻENIE:** Niniejszy wyrób nie jest odpowiedni do biegania ani jazdy na rolkach.
- **OSTRZEŻENIE:** To siedzisko nie jest odpowiednie dla dzieci w wieku poniżej 6 miesięcy życia.

KONSERWACJA I PIELEGNACJA

- Prosimy przestrzegać oznaczeń materiałów tekstylnych.
 - Aby uniknąć rdzy, produkt po użyciu w deszczu lub śniegu powinien zostać wysuszony, a koła nasmarowane środkiem smarującym. Wszystkie ruchome części należy w miarę potrzeby smarować, zwracając uwagę, aby środek smarujący nie wchodził w kontakt z tkaniną, gdyż może to powodować zabrudzenia. Mechanizmy kół, sprężyny zawieszenia oraz mocowania kół, po uprzednim oczyszczeniu (np. benzyną ekstrakcyjną, środkami odtłuszczającymi) najlepiej konserwować smarem stałym (smar łożyskowy, wazelina techniczna), lub uniwersalnymi preparatami smarującymi. W przypadku wątpliwości skontaktuj się ze sprzedawcą lub serwisem.
 - Nie wolno używać akcesoriów, których nie dopuścił do użytku producent.
 - ODPINANA PODUSZKA SIEDZENIA - Zalecamy pranie ręczne w zimnej wodzie z delikatnym mydłem i wywieszenie na mokro do wyschnięcia. Punktowe czyszczenie zabrudzonej tapicerki może powodować zacieki i nierównomierne odbarwienie. Używanie zabrudzonej tapicerki podczas deszczu może być również powodem powstawania zacieków na materiale.
 - KORZYSTAJĄC Z WÓZKA na plaży, należy po zejściu z plaży gruntownie oczyścić kółka z piasku i soli.
 - WÓZEK NALEŻY REGULARNIE SPRAWDZAĆ pod kątem poluzowanych śrub, zużytych części, przerwanego poszycia lub szwów. W razie konieczności wymienić.
 - NIE MOŻNA UŻYTKOWAĆ uszkodzonego lub pękniętego wózka.
 - RAMIĘ WÓZKA NALEŻY CZYSZCZYĆ wyłącznie mydłem lub detergentem i ciepłą wodą.
 - NIE STOSOWAĆ WYBIELACZY, SPIRYTUSU LUB SUBSTANCJI ŻRĄCYCH.
- Przed schowaniem wózka odczekać, aż wyschnie.
- NADMIERNE WYSTAWIANIE WÓZKA NA DZIAŁANIA PROMIENI SŁONECZNYCH może spowodować przedwczesne wyblaknięcie tworzywa i poszycia.

PAMIĘTAJ!

Nie składaj wózka, gdy siedzi w nim dziecko.

Nie używaj akcesoriów i części zapasowych nie pochodzących od producenta tego wózka. Elementy takie mogą być niepewne. Gdy wózek stoi, zawsze używaj hamulca.

Nie ustawiaj wózka z dzieckiem na pochyłej powierzchni, nawet jeśli użyjesz hamulca.

Nigdy nie pozostawiaj wózka na stromej płaszczyźnie.

Nie reguluj ruchomych części wózka, gdy siedzi w nim dziecko.

Nie używaj wózka, jeśli jakaś jego część jest zepsuta.

Nie pozwalaj dziecku wspinać się na wózek lub używać go do zabawy.

Nie umieszczaj plastikowej folii lub toreb wokół dziecka, aby uniknąć uduszenia się przez dziecko.

Zawsze zwracaj uwagę na stan nawierzchni chodnika lub drogi. Zachowaj ostrożność przejeżdżając przez krawężnik, schody lub używając windy.



WARNINGS FOR PUSHCHAIRS

- Please read these instructions carefully before use and keep them for later reference. The safety of your child could be put at risk if you do not follow these instructions.
- This vehicle is designed for 1 child from 6 months up to a weight of 15 kg.
- This product is suitable for a child who cannot sit up by itself, roll over and cannot push itself up on its hands and knees. Maximum weight of the child: 9 kg
- **WARNING:** Never leave your child unattended.
- **WARNING:** Ensure that all the locking devices are engaged before use.
- **WARNING:** To avoid injury ensure that your child is kept away when unfolding and folding this product.
- **WARNING:** Do not let your child play with this product.
- **WARNING:** Always use the restraint system.
- **WARNING:** Check that the pram body or seat unit or car seat attachment devices are correctly engaged before use.
- **WARNING:** This product is not suitable for running or skating.
- **WARNING:** Do not insert any additional mattresses into the vehicle.
- The maximum loading weight for the basket is 3 kg.
- **WARNING:** Accessories which are not approved by the manufacturer shall not be used.
- This pushchair has been designed for one child and shall be used for the transport for only one child!
- **WARNING:** For car seats used in conjunction with a chassis, this vehicle does not replace a cot or a bed. Should your child need to sleep, then it should be placed in a suitable cot or bed.
- Only replacement parts supplied or recommended by 4 BABY shall be used.
- Any load attached to the handle and on the back of the backrest and on the sides of the vehicle will affect the stability of the vehicle.
- The parking device shall be engaged when placing and removing the children.
- EN1888-2012

WARNINGS

- **WARNING:** Any load attached to the handle affects the stability of the pram/pushchair.
- **WARNING:** Always apply the parking brake as described / depicted when parking the vehicle.
- **WARNING:** Always use the crotch strap in combination with the waist belt.
- The loading weight of a platform supplied or purchased in addition may not exceed 20 kg.

CARE AND MAINTENANCE

- Please note the textile designation.
- Please check on a regular basis that the brakes, wheels, latches, connecting elements, belt systems and seams are properly functional.
- Do not expose the product to strong sunshine.
- After use in rain or snow, the wheels should be lubricated and the vehicle dried to prevent rust.
- Care for, clean and check this product regularly.
- Do not use accessories that have not been approved by the manufacturer.

WARNHINWEISE KINDERWAGEN

- Lesen Sie diese Hinweise sorgfältig vor der Benutzung und bewahren Sie sie auf. Wenn sie diese Hinweise nicht beachten, kann die Sicherheit Ihres Kindes beeinträchtigt werden.
- Dieser Wagen ist für 1 Kind ab 6 Monaten bis zu einem Gewicht von 15 KG geeignet.
- Dieser Kinderwagenaufsatz ist für ein Kind geeignet, das nicht selbständig sitzen, sich herumdrehen und sich nicht auf seine Hände und Knie hochstemmen kann. Maximales Gewicht des Kindes: 9 kg.
- **WARNUNG:** Lassen Sie Ihr Kind nie unbeaufsichtigt.
- **WARNUNG:** Vergewissern Sie sich vor Gebrauch, dass alle Verriegelungen geschlossen sind.
- **WARNUNG:** Vergewissern Sie sich, dass Ihr Kind beim Aufklappen und Zusammenklappen des Wagens außer Reichweite ist, um Verletzungen zu vermeiden.
- **WARNUNG:** Lassen Sie Ihr Kind nicht mit dem Wagen spielen.
- **WARNUNG:** Verwenden Sie immer das Rückhaltesystem.
- **WARNUNG:** Es ist zu überprüfen, dass der Kinderwagenaufsatz oder die Sitzeinheit oder der Autokindersitz vor Gebrauch korrekt eingerastet ist.
- **WARNUNG:** Dieses Produkt ist nicht zum Joggen oder Skaten geeignet.
- Warnung: Legen Sie keine zusätzlichen Matratzen auf den Kinderwagen.
- Das maximale Ladegewicht für den Korb beträgt 3 KG.
- **WARNUNG:** Vom Hersteller nicht zugelassene Zubehörteile dürfen nicht verwendet werden.
- Dieser Kinderwagen ist für ein Kind konstruiert und darf nur für den Transport eines Kindes verwendet werden.
- **WARNUNG:** Autokindersitze, die in Verbindung mit einem Fahrgestell verwendet werden, ersetzen weder eine Wiege noch ein Kinderbett. Sollte ihr Kind Schlaf benötigen, sollte es dafür in eine geeignete Wiege oder ein geeignetes Bett gelegt werden.
- Ausschließlich von 4 BABY angebotene oder empfohlene Ersatzteile sind zu verwenden !
- Sämtlich am Schieber und an der Rückseite der Rückenlehne und an den Seiten des Kinderwagens angebrachte Lasten beeinträchtigen die Standsicherheit des Kinderwagens.
- Beim Hineinsetzen und Herausnehmen der Kinder muss die Feststellbremse betätigt sein.
- EN1888-2012

WARNHINWEIS

- **WARNUNG:** Am Schieber befestigte Lasten beeinträchtigen die Standfestigkeit des Wagens.
- **WARNUNG:** Benutzen Sie immer die Feststellbremse wie beschrieben bzw. abgebildet, wenn Sie den Kinderwagen abstellen.
- **WARNUNG:** Benutzen Sie den Schrittgurt immer in Verbindung mit dem Beckengurt.
- Das Ladegewicht einer zugekauften Plattform darf 20 kg nicht überschreiten.

PFLEGE UND WARTUNG

- Bitte beachten sie die Textilkennzeichnung.
- Bitte überprüfen Sie die Funktionalität von Bremsen, Rädern, Verriegelungen, Verbindungselementen, Gurtsystemen und Nähten regelmäßig.
- Setzen Sie das Produkt nicht stärkerer Sonnenbestrahlung aus.
- Um Rost zu vermeiden, muss das Produkt nach dem einsatz bei Regen oder Schnee getrocknet und die Räder mit Schmiermitteln gewartet werden.
- Reinigen, pflegen und kontrollieren sie dieses Produkt regelmäßig.
- Vom Hersteller nicht zugelassene Zubehörteile dürfen nicht verwendet werden.

ПРЕДУПРЕЖДАЮЩИЕ УКАЗАНИЯ ДЕТСКИЕ КОЛЯСКИ

- Перед использованием изделия прочитайте внимательно эти указания и сохраните их. Если Вы не будете выполнять эти указания, то это может повлиять на безопасность Вашего ребёнка.
- Эта коляска предназначена для 1 ребёнка от 6 месяцев и достижения веса в 15 кг.
- Съёмная часть детской коляски предназначена только для ребенка, который еще не может самостоятельно сидеть, перекачиваться на бок или опираться руками и ногами. Максимальный вес ребенка: 9 КГ.
- **ПРЕДУПРЕЖДЕНИЕ:** Никогда не оставляйте ребенка без присмотра.
- **ПРЕДУПРЕЖДЕНИЕ:** Убедитесь перед использованием, чтобы все фиксаторы были закрытыми.
- **ПРЕДУПРЕЖДЕНИЕ:** Во избежание травм убедитесь, чтобы во время раскладывания и складывания коляски ваш ребенок находился вне пределов досягаемости.
- **ПРЕДУПРЕЖДЕНИЕ:** Не разрешайте ребенку играть с коляской.
- **ПРЕДУПРЕЖДЕНИЕ:** Всегда используйте удерживающую систему.
- **ПРЕДУПРЕЖДЕНИЕ:** Следует проверить, чтобы съёмная часть коляски или сиденье перед использованием правильно вошли в канавку фиксатора.
- **ПРЕДУПРЕЖДЕНИЕ:** Это изделие не предназначено для джоггинга или катания на скейтборде.
- **ПРЕДУПРЕЖДЕНИЕ:** Пользуйтесь ремнём безопасности, как только Ваш ребёнок научиться сидеть самостоятельно.
- Максимальная нагрузка на корзину составляет 3 кг.
- Эта коляска сконструирована для одного ребенка и может использоваться исключительно для транспортировки одного ребенка.
- **ПРЕДУПРЕЖДЕНИЕ:** С целью предотвращения травм убедитесь, чтобы при складывании и раскладывании коляски она находилась вне пределов досягаемости Вашего ребенка.
- **ПРЕДУПРЕЖДЕНИЕ:** Автомобильные детские сидения, используемые в сочетании с ходовой частью, не заменяют ни колыбель ни детскую кроватку. Если ваш ребенок нуждается во сне, его следует положить в соответствующую колыбель или подходящую детскую кроватку.
- Просьба использовать только предлагаемые и рекомендуемые запасные части компании 4 BABY!
- Любые грузы, прикрепленные на рукоятке, на задней части спинки и по бокам детской коляски, влияют на ее устойчивость.
- При усаживании и высаживании детей с детской коляски следует активировать стояночный тормоз.
- EN1888-2012

ПРЕДУПРЕЖДАЮЩИЕ

- **ПРЕДУПРЕЖДЕНИЕ:** Грузы, повешенные на ручке коляски влияют на устойчивость детской коляски
- **ПРЕДУПРЕЖДЕНИЕ:** Всегда пользуйтесь стояночными тормозами, как описано или изображено, если Вы паркуете коляску.
- **ПРЕДУПРЕЖДЕНИЕ:** Всегда пользуйте шаговым ремнём в комбинации с набедренным ремнём.
- Весовая нагрузка на поставляемую или приобретённую отдельно платформу не должна превышать 20 кг.

УХОД И ОБСЛУЖИВАНИЕ

- Обращайте внимание на маркировку текстиля.
- Проверяйте, пожалуйста, регулярно действие тормозов, колёс, блокирующих приспособлений, соединяющих элементов, системы ремней и швы.
- Не подвергайте изделие сильному солнечному излучению.
- Чтобы избежать ржавчины, изделие нужно после использования при дожде или снеге высушить, а колёса обработать смазывающим веществом.
- Чистите, ухаживайте и контролируйте это изделие регулярно.
- Нельзя применять дополнительные приспособления, не допущенные изготовителем.

INDICAȚII DE AVERTIZARE CĂRUCIOR PENTRU COPII

- Citiți cu atenție aceste indicații înainte de utilizare și păstrați-le. Nerespectarea acestor indicații poate prejudicia siguranța copilului dumneavoastră.
- Acest cărucior pentru copii este conceput pentru 1 copil începând de la 6 luni până la o greutate de 15 kg.
- Landoul pentru nou-născuți este adecvat numai pentru un copil care încă nu se poate ridica singur, respectiv nu se poate roti pe o parte sau sprijini pe mâini și genunchi. Greutatea maximă a copilului: 9 KG.
- **AVERTIZARE:** Nu lăsați niciodată copilul nesupravegheat.
- **AVERTIZARE:** Asigurați-vă înaintea utilizării că toate blocajele sunt închise.
- **AVERTIZARE:** Asigurați-vă la desfacerea și rabatarea căruciorului că păstrați o distanță suficientă față de copil pentru a evita accidentări.
- **AVERTIZARE:** Nu lăsați copilul să se joace cu căruciorul.
- **AVERTIZARE:** Utilizați întotdeauna o sistemul de blocare.
- **AVERTIZARE:** Înainte de utilizare, trebuie verificat dacă dispozitivul atașabil al căruciorului sau unitatea de așezare sunt blocate corect.
- **AVERTIZARE:** Acest produs nu este indicat pentru alegare sau mersul cu rolele.
- **AVERTIZARE:** De îndată ce copilul dumneavoastră poate să stea așezat independent utilizați o centură de siguranță.
- Greutatea maximă de încărcare a coșului este de 3kg.
- Acest cărucior pentru copii este conceput pentru un copil și are voie să fie folosit numai pentru transportul unui copil.
- **AVERTIZARE:** Atenție ca la deschiderea și închiderea produsului, copilul dvs. să se afle la distanța de siguranță necesară pentru a preveni accidentările.
- **AVERTIZARE:** Scaunele auto pentru copii, utilizate în combinație cu un aparat de rulare, nu înlocuiesc pătutul copilului. În cazul în care copilul dvs. are nevoie de somn, trebuie așezat într-un pătut potrivit.
- Trebuie utilizate exclusiv piesele de schimb oferite sau recomandate de 4 BABY!
- Toate sarcinile transportate pe mâner, pe partea din spate a spetezei și pe părțile laterale ale căruciorului afectează negativ stabilitatea căruciorului.
- Când așezați și ridicați copilul din cărucior, frâna de imobilizare trebuie să fie trasă.
- EN1888-2012

INDICAȚII

- **AVERTIZARE:** Sarcini prinse de bara de împingere afectează stabilitatea căruciorului.
- **AVERTIZARE:** Atunci când parcați căruciorul utilizați întotdeauna frâna de imobilizare în modul descris, respectiv reprezentat.
- **AVERTIZARE:** Utilizați centura dintre picioare întotdeauna în combinație cu centura pentru bazin.
- Greutatea de încărcare a unei platforme livrate sau cumpărate suplimentar nu are voie să depășească 20 kg.

ÎNGRIJIRE ȘI ÎNTREȚINERE

- Vă rugăm să aveți în vedere etichetarea textilă.
- Vă rugăm să verificați în mod regulat funcționalitatea frânelor, roților, blocărilor, elementelor de legătură, sistemelor de centură și cusăturilor.
- Nu expuneți produsul radiației solare intense.
- Pentru a se evita rugina, produsul trebuie uscat după ce a fost utilizat pe timp de ploaie sau zăpadă, iar roțile trebuie întreținute cu lubrifianți.
- Curățați, îngrijiți și controlați acest produs în mod periodic.
- Nu este permisă utilizarea de accesorii neadmise de către producător.

VÝSTRAŽNÍ POKYNY PRO DĚTSKÝ KOČÁREK

- Přečtete pečlivě před použitím tyto pokyny a uložte je. Když neuposlechnete tyto pokyny, může být bezpečnost Vašeho dítěte ohrožena.
- Tento dětský kočárek je vhodný pro 1 dítě od 6 měsíců až po hmotnost 15 kg.
- Nástavec na dětský kočárek se hodí jen pro děti, které se ještě nedokážou samy posadit resp. otočit na bok nebo se opřít o ruce a kolena. Maximální váha dítěte: 9 kg.
- **VAROVÁNÍ:** Nikdy nenechávejte Vaše dítě bez dozoru.
- **VAROVÁNÍ:** Před použitím se přesvědčete, že jsou všechna zajišťovací zařízení uzavřená.
- **VAROVÁNÍ:** Abyste zabránili poranění, přesvědčete se, že je Vaše dítě během rozkládání a skládání kočárku v bezpečné vzdálenosti.
- **VAROVÁNÍ:** Nedovolte svému dítěti, aby si s kočárkem hrálo.
- **VAROVÁNÍ:** Vždy používejte zádržný systém.
- **VAROVÁNÍ:** Před použitím vždy zkontrolujte, zda jsou nástavec na dětský kočárek anebo sedačka správně zajištěny.
- **VAROVÁNÍ:** Tento výrobek není vhodný k používání při běhání nebo inline bruslení.
- **VAROVÁNÍ:** Použijte bezpečnostní pás, jakmile Vaše dítě umí samostatně sedět.
- Maximální užitečné zatížení pro koš je 3 kg.
- Tento dětský kočárek byl zkonstruován pro jedno dítě a je možné ho používat pouze pro přepravu jednoho dítěte.
- **VAROVÁNÍ:** Aby se zabránilo poraněním, ujistěte se, že je kočárek při rozkládání a skládání mimo dosah dítěte.
- **VAROVÁNÍ:** Autosedačky, které se používají v kombinaci s podvozkem, nenahradí kolébku ani dětskou postýlku. Pokud Vaše dítě potřebuje spánek, mělo by být uloženo do vhodné kolébky nebo postýlky.
- Používejte výlučně náhradní díly nabízené nebo doporučené firmou 4 BABY!
- Veškerá břemena připevněná k rukojeti, na zadní straně opěráku a na bočních stranách kočárku ovlivňují stabilitu dětského kočárku.
- Při ukládání a vyjímání dětí musí být kočárek zajištěn bezpečnostní brzdou.
- EN1888-2012

VÝSTRAŽNÍ

- **VAROVÁNÍ:** Na posuvací rukojeti připevněná břemena, zhoršují stabilitu kočárku.
- **VAROVÁNÍ:** Vždy když odstavíte dětský kočárek, použijte zajišťovací brzdu tak, jak to je popsáno resp. znázorněné na obrázku.
- **VAROVÁNÍ:** Používejte vždy popruh pro rozkrok v kombinaci s pánevním popruhem.
- Užitečné zatížení spolu dodané anebo přikoupené platformy nesmí překročit 20 kg.

OŠETŘOVÁNÍ A ÚDRŽBA

- Dbejte prosím na označení textilu.
- Zkontrolujte prosím pravidelně funkčnost brzd, kol, zajišťovacích zařízení, spojovacích prvků, popruhových systémů a švů.
- Nevystavujte tento produkt silnějšímu slunečnímu záření.
- Pro zabránění rezavění, se musí tento produkt po použití za deště a při sněžení vysušit a kola se musí ošetřit mazacími prostředky.
- Pravidelně čistěte, ošetřujte a kontrolujte tento produkt.
- Části příslušenství nepřípuštěné výrobcem, se nesmí použít.

VÝSTRAŽNÉ POKYNY PRE DETSKÝ KOČÍK

- Prečítajte pečlivo pred použitím tieto pokyny a uložte ich. Keď neuposlúchnete tieto pokyny, môže byť bezpečnosť Vášho dieťaťa ohrozená.
- Tento detský kočík je vhodný pre 1 dieťa od 6 mesiacov až po hmotnosť 15 kg.
- Nadstavec na detský kočík je vhodný len pre deti, ktoré sa ešte sami neposadia resp. nepretáčajú na bok alebo sa nedokážu opierať o ruky a kolená. Maximálna váha dieťaťa: 9 KG.
- **VÝSTRAHA:** Nikdy nenechávajte vaše dieťa bez dozoru.
- **VÝSTRAHA:** Pred použitím sa ubezpečte, že sú všetky zaistovacie zariadenia zatvorené.
- **VÝSTRAHA:** Uistite sa, že pri rozložení a zložení kočíka je vaše dieťa v dostatočnej vzdialenosti, aby ste predišli zraneniam.
- **VÝSTRAHA:** Nedovoľte svojmu dieťaťu, aby sa hralo s kočíkom.
- **VÝSTRAHA:** Vždy použite zadržiavací systém.
- **VÝSTRAHA:** Pred použitím skontrolujte, či sú nadstavec na detský kočík alebo sedačka správne zaistené.
- **VÝSTRAHA:** Tento výrobok nie je vhodný na behanie alebo inline korčuľovanie.
- **VÝSTRAHA:** Použite bezpečnostný pás, akonáhle Vaše dieťa vie samostatne sedieť.
- Maximálne užitočné zaťaženie na koš je 3 kg.
- Ta otroški voziček je konštruovaný za enega otroka in se lahko uporablja le za prevoz enega otroka.
- **VÝSTRAHA:** Aby sa zabránilo poraneniam, pri rozkladaní a skladaní kočíka sa uistite, že Vaše dieťa sa nenachádza v jeho dosahu.
- **VÝSTRAHA:** Autosedačky, ktoré sa používajú v kombinácii s podvozkom, nenahradia ani kolísku ani detskú postieľku. Ak Vaše dieťa potrebuje spánok, má byť k nemu uložené do vhodnej kolísky alebo postieľky.
- Používajte len firmou 4 BABY ponúkané alebo odporúčané náhradné diely!
- Akékoľvek bremeno pripnuté k rukoväti, k zadnej strane operadla alebo k bočným stranám kočíka ovplyvňuje stabilitu detského kočíka.
- Pri vkladaní a vyberaní detí musí byť kočík zaistený bezpečnostnou brzdou.
- EN1888-2012

VÝSTRAŽNÉ

- **VÝSTRAHA:** Na posúvacej rukoväti pripnuté bremená zhoršujú stabilitu kočíka.
- **VÝSTRAHA:** Vždy keď odstavíte detský kočík, použite ustavovaciu brzdou tak, ako to je popísané resp. znázornené na obrázku.
- **VÝSTRAHA:** Použite vždy popruh pre rozkrok v kombinácii s panvovým popruhom.
- Užitočné zaťaženie spolu dodanej alebo príkúpenej platformy nesmie prekročiť 20 kg.

OŠETROVANIE A ÚDRŽBA

- Dbajte prosím na označenie textilu.
- Skontrolujte prosím pravidelne funkčnosť brzd, kolies, zaistovacích zariadení, spojovacích prvkov, popruhových systémov a švov.
- Nevystavujte tento produkt silnejšiemu slnečnému žiareniu.
- Pre zabránenie hrdzaveniu, sa musí tento produkt po použití v daždi a pri snežení vysušiť a kolesá sa musia ošetriť mastiacimi prostriedkami.
- Pravidelne čistite, ošetríte a kontrolujte tento produkt.
- Časti príslušenstva nepripustené výrobcom, sa nesmú použiť.

FIGYELMEZTETÉSEK GYEREKKOCSI

- Használat előtt olvassa el gondosan az itt található utasításokat és őrizze meg őket. Ha Ön az utasításokat nem követi, veszélyeztetheti gyermeke biztonságát.
- Ez a gyerekkocsi 6 hónapos kortól alkalmazható 1 gyermek számára 15 kg testsúly alatt.
- A gyerekkocsi kiegészítő része csak olyan gyermek számára alkalmas, aki még nem tud magától felülni, azaz oldalára fordulni, vagy kezére és térdére támaszkodni. A gyermek max. súlya 9 kg lehet.
- **FIGYELMEZTETÉS:** Soha ne hagyja gyermekét őrizenlenül.
- **FIGYELMEZTETÉS:** Használat előtt győződjön meg arról, hogy minden retesz zárva van.
- **FIGYELMEZTETÉS:** A sérülések elkerülése érdekében győződjön meg arról, hogy gyermeke a gyerekkocsi szétnyitása és összezárása során nincs a közelben.
- **FIGYELMEZTETÉS:** Ne engedje gyermekét a gyerekkocsival játszani.
- **FIGYELMEZTETÉS:** Mindig használja a biztonsági öv rendszert.
- **FIGYELMEZTETÉS:** Ellenőrizni kell, hogy használat előtt a gyerekkocsi felsőrész vagy az ülés megfelelően be van-e kattintva.
- **FIGYELMEZTETÉS:** Ez a termék nem használható kocogás vagy görkorcsolyázás mellett.
- **FIGYELMEZTETÉS:** Mihelyt gyermeke önállóan tud ülni, kapcsolja be a biztonsági övvel.
- A kosár legfeljebb 3 kg súllyal terhelhető.
- Ez a gyermekocsi egy gyermek általi használatra tervezett és csak egy gyermek szállítására alkalmazható.
- **FIGYELMEZTETÉS:** A sérülések elkerülése végett bizonyosodjon meg arról, hogy gyermeke a gyerekkocsi szétnyitásakor és összehajtásakor nincs útban.
- **FIGYELMEZTETÉS:** A babakocsivázra csatlakoztatható gyermek-autósülések nem helyettesítik se a bölcsőt, se a gyermekágyat. Ha gyermekének alvásra van szüksége, akkor azt egy arra alkalmas bölcsőbe vagy ágyba kell fektetnie.
- Kizárólag csak a 4 BABY által kínált és ajánlott pótalkatrészeket használja fel!
- A tolokán és a háttámla hátsó részén, valamint a gyermekocsi oldalán elhelyezett súlyok befolyásolják a gyermekocsi stabilitását.
- A gyerekek beültetésekor és kivételekor a rögzítőféket be kell húzni.
- EN1888-2012

FIGYELMEZTETÉSEK

- **FIGYELMEZTETÉS:** A tolokaron rögzített teher hátrányosan befolyásolja a kocsi stabilitását.
- **FIGYELMEZTETÉS:** Ha a gyerekkocsit leállítja, mindig használja a leírásnak ill. az ábrának megfelelően a rögzítőféket.
- **FIGYELMEZTETÉS:** Ez a termék nem használható futáshoz vagy görkorcsolyázáshoz.
- A kocsival együtt szállított vagy külön vásárolt platform terhelése nem haladhatja meg a 20 kg-t.

ÁPOLÁS ÉS KARBANTARTÁS

- Kérjük, tartsa szem előtt a textil jelölését.
- Kérjük, rendszeresen ellenőrizze a fékek, kerekek, reteszelések, összekötő elemek, övrendszerek és varrások funkcionalitását.
- Ne tegye ki a terméket erősebb napsugárzásnak.
- A rozsdásodás elkerülése érdekében az esőben vagy hóban történő használat után a terméket meg kell szárítani, a kerekeket pedig kenőanyagokkal kell karbantartani.
- Rendszeresen tisztogassa, ápolja és ellenőrizze a terméket.
- A gyártó által nem engedélyezett tartozékelemek nem alkalmazhatók.

WAARSCHUWINGSINSTRUCTIES KINDERWAGEN

- Lees deze gebruiksaanwijzing zorgvuldig voor het in gebruik nemen en bewaar ze. Indien u deze aanwijzing niet opvolgt kan de veiligheid van uw kind in gevaar komen.
- Deze kinderwagen is geschikt voor 1 kind vanaf 6 maanden tot een gewicht van 15 kg.
- De reiswieg is alleen voor 1 kind geschikt, welke niet zelfstandig kan zitten, niet zelfstandig kan omrollen, en niet zelfstandig op handen en knieën kan zitten. De reiswieg is niet geschikt voor kinderen zwaarder dan 9 kg.
- **WAARSCHUWING:** Laat uw kind nooit zonder toezicht achter!
- **WAARSCHUWING:** Voorkom gevaar en verwondingen. Zorg ervoor dat uw kind altijd buiten reikwijdte is als u de kinderwagen open en/of dicht vouwt.
- **WAARSCHUWING:** Laat uw kind nooit met de wagen spelen.
- **WAARSCHUWING:** Gebruik altijd de veiligheids gordels.
- **WAARSCHUWING:** Controleer altijd voor gebruik of de reiswieg of ziteenheid correct vastzit.
- **WAARSCHUWING:** Dit product is niet geschikt voor gebruik bij het joggen of andere sporten.
- **WAARSCHUWING:** Gebruik de veiligheidsgordels zodra uw kind zelfstandig kan zitten.
- Het maximale laadvermogen van de korf bedraagt 3 kg.
- **WAARSCHUWING:** Gebruik alleen maar reserve onderdelen en/of accessoires die geleverd zijn door de producent en/of verkopende winkel.
- Deze kinderwagen is slechts voor één kind geconstrueerd en mag slechts voor het transport van één kind worden gebruikt.
- **WAARSCHUWING!** Autostoeltjes die samen met een onderstel worden gebruikt, zijn geen vervanging voor een wieg of een kinderbedje. Als uw kind moet slapen, dient u het in een geschikte wieg of een geschikt kinderbedje te leggen.
- Gebruik uitsluitend de door 4 BABY aangeboden of aanbevolen onderdelen!
- Alle aan de duwstang en aan de achterzijde van de rugleuning en aan de zijkanten van de kinderwagen aangebrachte lasten verminderen de standveiligheid van de kinderwagen.
- De vastzetrem moet geactiveerd zijn als u uw kind(eren) in de wagen zet of uit de wagen tilt.
- EN1888-2012

WAARSCHUWINGSINSTRUCTIES

- **WAARSCHUWING:** Aan de duwstang bevestigde gewichten (tassen ed) verlaagt de stabiliteit aanzienlijk, waardoor de kinderwagen makkelijk kan omkiepen.
- **WAARSCHUWING:** Gebruik steeds de parkeerrem zoals is beschreven cq afgebeeld, als u de kinderwagen parkeert.
- **WAARSCHUWING:** Gebruik de kruisgordel steeds in combinatie met de heupgordel.
- Het laadvermogen van meegeleverde en/of bijgekochte accessoires mag 20 kg niet overschrijden.

VERZORGING EN ONDERHOUD

- Gelieve het textiel etiket in acht te nemen.
- Gelieve de functionaliteit van remmen, wielen, vergrendelingen, verbindingselementen, gordelsystemen en naden regelmatig te controleren.
- Stel het product niet bloot aan hevige zonnestraling.
- Om roest te vermijden moet het product na gebruik bij regen of sneeuw gedroogd en de wielen met smeermiddelen worden onderhouden.
- Reinig, verzorg en controleer dit product regelmatig.
- Door de producent niet goedgekeurde accessoires mogen niet worden gebruikt.

ПОПЕРЕДЖУЮЧІ ВКАЗІВКИ ДИТЯЧІ КОЛЯСКИ

- Перед використанням виробу прочитайте уважно ці вказівки та збережіть їх. Якщо Ви не будете виконувати ці вказівки, то це може вплинути на безпеку Вашої дитини.
- Ця коляска передбачена для 1 дитини від 6 місяців та до досягнення ваги в 15 кг.
- Знімна частина дитячої коляски призначена тільки для дитини, яка ще не може самостійно сидіти, перекинутися на бік або спиратися руками і ногами. Максимальна вага дитини: 9 КГ.
- **ПОПЕРЕДЖЕННЯ:** Ніколи не залишайте дитину без нагляду.
- **ПОПЕРЕДЖЕННЯ:** Переконайтеся перед використанням, щоб усі фіксатори були закритими.
- **ПОПЕРЕДЖЕННЯ:** Щоб уникнути травм, переконайтеся, щоб під час розкладання і складання коляски ваша дитина знаходилася поза межами досяжності.
- **ПОПЕРЕДЖЕННЯ:** Не дозволяйте дитині гратися з коляскою.
- **ПОПЕРЕДЖЕННЯ:** Завжди використовуйте утримувальну систему.
- **ПОПЕРЕДЖЕННЯ:** Слід перевірити, щоб знімна частина коляски або сидіння перед використанням правильно увійшли в канавку фіксатора.
- **ПОПЕРЕДЖЕННЯ:** Цей виріб не призначений для джогінга або їзди на скейтборді.
- **ПОПЕРЕДЖЕННЯ:** Користуйтеся ременем безпеки, як тільки Ваша дитина навчиться сидіти самостійно.
- Максимальне навантаження кошика складає 3 кг.
- Ця дитяча коляска сконструйована для однієї дитини, її дозволяється використовувати для перевезення тільки однієї дитини.
- **ПОПЕРЕДЖЕННЯ:** З метою запобігання травм переконайтеся, щоб при складанні та розкладанні коляски вона знаходилася поза межами досяжності Вашої дитини.
- **ПОПЕРЕДЖЕННЯ:** Автомобільні дитячі сидіння, використовувані в поєднанні з ходовою частиною, не замінюють ні коліски ні дитячого ліжечка. Якщо ваша дитина повинна поспати, її слід покласти в відповідну коліску або відповідне дитяче ліжечко.
- Прохання використовувати тільки запропоновані та рекомендовані запасні частини компанії 4 BABY!
- Будь-які вантажі, прикріплені нарукоятці, на задній частині спинки з боків дитячої коляски, впливають на істійкість.
- Når barnet sættes ned eller tages op skal bremsen være lukket.
- EN1888-2012

ПОПЕРЕДЖУЮЧІ

- **ПОПЕРЕДЖЕННЯ:** Вантажі, підвішені на ручці коляски, впливають на стійкість коляски.
- **ПОПЕРЕДЖЕННЯ:** Завжди використовуйте стоянкові гальма, як описано чи зображено, якщо Ви паркуєте коляску.
- **ПОПЕРЕДЖЕННЯ:** Використовуйте кроковий ремінь в комбінації з настегненим ременем.
- Вагове навантаження поставленої в комплекті чи купленої платформи не повинно перевищувати 20 кг.

ДОГЛЯД ТА ОБСЛУГОВУВАННЯ

- Звертайте увагу на маркування текстилю.
- Перевіряйте, будь ласка, регулярно дію гальмів, колес, блокуючих засобів, з'єднуючих елементів, системи ременів та шви.
- Не підвергайте виріб сильному сонячному випромінюванню.
- Щоб запобігти іржі, виріб треба після використання в дощ чи сніг висушити, а колеса опрацювати змазуючою речовиною.
- Регулярно чистіть, обслуговуйте та контролюйте даний виріб.
- Не можна користуватися запчастинами, не допущеними виробником.

BRĪDINĀJUMA NORĀDES BĒRNU RATIŅIEM

- Pirms lietošanas rūpīgi izlasiet šos norādījumus un uzglabājiet tos.
- Ja netiek ievēroti šie norādījumi, tad tas var ietekmēt jūsu bērna drošību.
- Šie bērnu ratiņi ir paredzēti 1 bērnam no 6 mēnešiem brīža līdz 15 kg svara sasniegšanai.
- Ratiņu uzliekamā daļa ir piemērota tikai vienam bērnam, kurš vēl pats nevar apsēsties, pagriezties uz sāniem vai atbalstīties uz rokām un ceļiem. Bērna maksimālais svars: 9 kg.
- **BRĪDINĀJUMS:** Nekad neatstājiet savu bērnu bez uzraudzības.
- **BRĪDINĀJUMS:** Pirms lietošanas pārliecinieties, ka visi aizslēgi ir aizvērti.
- **BRĪDINĀJUMS:** Lai izvairītos no traumām pārliecinieties, ka ratiņu atvēršanas un salocīšanas laikā Jūsu bērns neatrodas to tuvumā.
- **BRĪDINĀJUMS:** Neļaujiet bērnam spēlēties ar ratiņiem.
- **BRĪDINĀJUMS:** Vienmēr lietojiet pasažieru drošības sistēmu.
- **BRĪDINĀJUMS:** Pirms lietošanas obligāti jāpārbauda, vai bērnu ratiņu uzliekamā daļa vai sēdekļi ir pareizi nofiksēti.
- **BRĪDINĀJUMS:** Šis produkts nav piemērots izmantošanai skrienot vai braucot ar skrituļslidām.
- **BRĪDINĀJUMS:** Lietojiet drošības jostu līdz brīdim, kamēr bērns sēž patstāvīgi.
- Maksimālais ratiņu groza noslogojums ir 3 kg.
- Šie bērnu rati ir konstruēti vienam bērnam, tos drīkst izmantot tikai viena bērna transportēšanai.
- **BRĪDINĀJUMS:** Lai izvairītos no traumām, pārliecinieties, ka ratiņu atvēršanas un salocīšanas laikā Jūsu bērns neatrodas to tuvumā.
- **BRĪDINĀJUMS:** Bērnu auto sēdekļi, kas tiek lietoti kopā ar braucamo šasiju, neaizstāj ne šūpulīti, ne bērnu gultiņu. Ja Jūsu bērnam ir jāguļ, viņš ir jāieliek piemērotā šūpulītī vai gultiņā.
- Izmantot tikai 4 BABY piedāvātās vai ieteiktās rezerves daļas!
- Jebkuri pie roktura, sēdekļa atzveltnes aizmugures un bērnu ratiņu malām piestiprinātie smagumi negatīvi ietekmē bērnu ratiņu stabilitāti.
- Bērnu iesēdināšanas un izceļšanas laikā bremzei ir jābūt nofiksētai!
- EN1888-2012

BRĪDINĀJUMA

- **BRĪDINĀJUMS:** Pie roktura piestiprinātas kravas ietekmē ratiņu stabilitāti.
- **BRĪDINĀJUMS:** Novietojot bērnu ratiņus, vienmēr lietojiet apstādīšanas bremzes kā raksturots vai attēlots attēlā.
- **BRĪDINĀJUMS:** Vienmēr kopā ar gurnu jostu lietojiet pakāpenisko drošības jostu.
- Klāt pievienotās vai atsevišķi iegādātās platformas kravas svars nedrīkst pārsniegt 20 kg.

KOPŠANA UN APKOPE

- Lūdzu, ņemiet vērā tekstiliju marķējumu.
- Lūdzu, regulāri pārbaudiet bremžu, riteņu, fiksējumu, savienojošo elementu, drošības jostu sistēmu un šuvju funkcionalitāti.
- Nepakļaujiet izstrādājumu tiešus saules staru iedarbībai.
- Lai izvairītos no rūsas veidošanās pēc izstrādājuma lietošanas lietū vai sniega apstākļos, tas jānožāvē un riteņi jāieziež ar smērvielām.
- Regulāri tīriet, kopiet un pārbaudiet šo izstrādājumu.
- Nedrīkst izmantot ražotāja neatļautus piederumus.

ĮSPĖJIMAI VAIKŲ VEŽIMĖLIS

- Prieš pradėdami naudoti, atidžiai perskaitykite šiuos nurodymus ir išsaugokite juos ateičiai. Jei šių nurodymų nesilaikysite, tai gali pakenkti Jūsų vaiko saugai.
- Šis vaikų vežimėlis skirtas 1 vaikui nuo 6 mėnesių iki jo svoris pasieks 15 kg.
- Vaikiško vežimėlio krepšys tinka tik kūdikiui, kuris dar negali pats atsistoti ar persiversti ant šono arba atsistoti keturpėdčias. Maksimalus vaiko svoris: 9 kg.
- **ĮSPĖJIMAS:** nepalikite savo vaiko be priežiūros.
- **ĮSPĖJIMAS:** prieš naudodami įsitikinkite, kad būtų uždarytos visos užsklandos.
- **ĮSPĖJIMAS:** kad nesužeistumėte, prieš išskleisdami ir sudėdami vežimėlį įsitikinkite, kad Jūsų vaikas būtų pakankamai toli.
- **ĮSPĖJIMAS:** neleiskite savo vaikui žaisti su vežimėliu.
- **ĮSPĖJIMAS:** visada naudokite laikomąją sistemą.
- **ĮSPĖJIMAS:** prieš naudojant reikia patikrinti, ar vaikiško vežimėlio krepšys arba sėdynė yra tinkamai užsifiksavusi.
- **ĮSPĖJIMAS:** šis produktas netinka naudoti bėgiojant arba važinėjant riedučiais.
- **ĮSPĖJIMAS:** Jei Jūsų vaikas gali savarankiškai sėdėti, būtina naudokite saugos diržą.
- Į šį krepšį galima įdėti daugiausia 3kg.
- Šis vaikiškas vežimėlis sukonstruotas vienam vaikui, juo galima vežti tik vieną vaiką.
- **ĮSPĖJIMAS!** Kad išvengtumėte sužeidimų, prieš sudėdami ir išskleisdami vežimėlį įsitikinkite, kad vaikas būtų toliau.
- **ĮSPĖJIMAS!** Autokėdutės, naudojamos su važiuokle, neatstoja nei lopšio, nei vaikiškos lovos. Jeigu Jūsų vaikas užsinerėtų miego, paguldykite jį į tinkamą lopšį arba lovą.
- Naudokite tik 4 BABY siūlomas arba rekomenduojamas atsargines dalis!
- Bet kokie ant stūmimo rankenos arba atlošo nugarėlės ir vaikiško vežimėlio šonuose uždėti kroviniai mažina vaikiško vežimėlio stabilumą.
- Įsodinant ir iškeliant vaikus stabdys turi būti įjungtas.
- EN1888-2012

ĮSPĖJIMAI

- **ĮSPĖJIMAS:** Ant vežimėlio rankenos pritvirtinti svoriai kenkia vežimėlio stabilumui.
- **ĮSPĖJIMAS:** Kai vežimėlį pastatote, visada įjunkite stabdį taip, kaip aprašyta arba parodyta paveikslėlyje.
- **ĮSPĖJIMAS:** Diržą, einantį tarp kojų, visada naudokite kartu su dubens diržu.
- Kartu arba papildomai nupirktos platformos svoris su apkrova negali viršyti 20 kg.

PRIEŽIŪRA IR APTARNAVIMAS

- Prašom atkreipti dėmesį į tekstilės priežiūros simbolius.
- Prašom reguliariai tikrinti stabdžių, ratų, užraktų, jungiamųjų elementų, saugos diržų sistemų ir siūlių funkcionavimą.
- Nelaikykite šio gaminio saulės atokaitoje.
- Kad išvengtumėte rūdžių, panaudoję gaminį per lietų ar sniegą, turėtumėte jį išdžiovinti, o ratus sutepti.
- Šį gaminį reikia valyti, prižiūrėti ir tikrinti reguliariai.
- Negalima naudoti priedų, kurių neleidžia naudoti gamintojas.

AVERTISSEMENTS POUSETTES

- Lire ces instructions avec attention avant utilisation et les conserver pour les besoins futurs. Si vous ne respectez pas ces instructions, la sécurité de votre enfant pourrait en être affectée.
- Cette poussette est conçue pour 1 enfant à partir du 6 moi et jusqu'à un poids maximum de 15 kg.
- Ce produit convient pour des enfants ne pouvant pas tenir assis seuls, ni se retourner et se relever sur leurs mains et leurs genoux. Poids maximal de l'enfant : 9 kg.
- **AVERTISSEMENT:** Ne jamais laisser votre enfant sans surveillance.
- **AVERTISSEMENT:** S'assurer que tous les dispositifs de verrouillage sont enclenchés avant utilisation.
- **AVERTISSEMENT:** Pour éviter toute blessure, maintenir votre enfant à l'écart lors du dépliage et du pliage du produit.
- **AVERTISSEMENT:** Ne pas laisser votre enfant jouer avec ce produit.
- **AVERTISSEMENT:** Toujours utiliser le système de retenue.
- **AVERTISSEMENT:** Vérifier que les dispositifs de fixation de la nacelle, du siège ou du siège-auto sont correctement enclenchés avant utilisation.
- **AVERTISSEMENT:** Ce produit ne convient pas pour faire du jogging ou des promenades en rollers.
- **AVERTISSEMENT:** Ne posez pas de matelas supplémentaire sur la poussette.
- La charge maximale limite pour le panier est de 3 KG.
- **AVERTISSEMENT:** Ne pas utiliser d'accessoires n'ayant pas été approuvés par le fabricant.
- Cette poussette est appropriée pour le transport d'un seul enfant. Ne laisser jamais un deuxième enfant s'installer sur un élément quelconque du châssis pour l'emmenner.
- **AVERTISSEMENT:** Pour les sièges-autos utilisés avec un châssis, ce véhicule ne remplace pas un couffin ou un lit. Lorsque l'enfant a besoin de dormir, il convient de le placer dans un couffin ou un lit approprié.
- Seules les pièces de rechange fournies ou recommandées par 4 BABY doivent être utilisées.
- Toute charge attachée au poussoir et/ou à l'arrière du dossier et/ou sur les côtés du véhicule peut influencer sur la stabilité du véhicule.
- Le dispositif de blocage à l'arrêt doit être enclenché lorsque l'on place l'enfant dans la poussette ou lorsqu'on l'en sort.
- EN1888-2012

AVERTISSEMENTS

- **AVERTISSEMENT:** Le fait d'accrocher au poussoir une charge influe sur la stabilité de la cette poussette est appropriée pour le transport...
- **AVERTISSEMENT:** Utilisez toujours les freins de blocage comme décrit ou illustré, quand vous garez la poussette.
- **AVERTISSEMENT:** Ne jamais utiliser l'entrejambe sans la ceinture de maintien.
- Le poids de chargement d'une plate-forme achetée ultérieurement ne doit pas dépasser les 20 kg.

ENTRETIEN ET MAINTENANCE

- Veuillez tenir compte de l'étiquette textile.
- Veuillez vérifier à intervalles réguliers le fonctionnement des freins, des roues, des verrouillages, des éléments de jonction, des systèmes de ceinture et des coutures.
- N'exposez pas le produit au rayonnement intensif du soleil.
- Pour éviter la rouille, il faut sécher le produit après un emploi sous la pluie ou la neige et entretenir les roues avec un lubrifiant.
- Nettoyez, entretenez et contrôlez ce produit à intervalles réguliers.
- Il ne faut pas utiliser des accessoires non homologués par le fabricant.

ПРЕДУПРЕДИТЕЛНИ УКАЗАНИЯ ДЕТСКИ КОЛИЧКИ

- Преди употреба прочетете внимателно тези указания и ги запазете. При неспазване на настоящите. указания безопасността на Вашето дете няма да е напълно гарантирана.
- Тази детска количка е подходяща за 1 дете на възраст над 6 месеца с тегло до 15 кг.
- Столчето за кола е предназначено само за едно дете, което все още не може да седи самостоятелно, да се обръща на една страна или да се подпира на ръце и колена. Максимално тегло на детето: 9 кг.
- **ПРЕДУПРЕЖДЕНИЕ:** Не оставяйте детето си без надзор.
- **ПРЕДУПРЕЖДЕНИЕ:** Уверете се преди употреба, че всички фиксиращи устройства са затворени.
- **ПРЕДУПРЕЖДЕНИЕ:** Уверете се, че при разгъване и сгъване на количката Вашето дете е извън обсега ѝ, за да се избегнат наранявания.
- **ПРЕДУПРЕЖДЕНИЕ:** Не оставяйте детето си да играе с количката.
- **ПРЕДУПРЕЖДЕНИЕ:** Употребявайте винаги системата за задържане.
- **ПРЕДУПРЕЖДЕНИЕ:** Проверете преди употреба, дали наставката за количката или седалката правилно са фиксирани.
- **ПРЕДУПРЕЖДЕНИЕ:** Този продукт не е предназначен за тичане и каране на кънки.
- **ПРЕДУПРЕЖДЕНИЕ:** Използвайте обезопасяващ колан щом детето Ви вече може да седи самостоятелно.
- Максималният товар за коша е 3 кг.
- Тази количка е конструирана за едно дете и може да бъде използвана за возене само на едно дете.
- **ПРЕДУПРЕЖДЕНИЕ:** Уверете се, че при разгъването и сгъването на количката Вашето дете се намира извън обсега ѝ, за да избегнете наранявания.
- **ПРЕДУПРЕЖДЕНИЕ:** Детски седалки за коли, които се използват с ходова част, не заменят нито люлката нито детското легло. Ако Вашето дете се нуждае от сън, сложете го да спи в подходяща за това люлка или легло.
- Използвайте само резервни части, предлагани и препоръчани от 4 BABY!
- Всички тежести, закачени на дръжката, на задната страна на облегалката и от страни на детската количка ограничават стабилността на детската количка.
- При поставянето и изваждането на децата трябва да е пусната стопорната спиралка.
- En1888-2012

ПРЕДУПРЕДИТЕЛНИ

- **ПРЕДУПРЕЖДЕНИЕ:** Закрепени върху дръжката тежести водят до намаляване стабилността на количката.
- **ПРЕДУПРЕЖДЕНИЕ:** Използвайте винаги блокиращата спиралка както е описано респ. изобразено, когато оставяте детската количка на място.
- **ПРЕДУПРЕЖДЕНИЕ:** Използвайте винаги минаващия между краката колан в комбинация с надбедрения колан.
- Теглото на натоварване на влизащата в доставката или допълнително закупената платформа не бива да надхвърля 20 кг.

СЪХРАНЯВАНЕ И ПОДДРЪЖКА

- Молим обърнете внимание на маркировката върху текстила.
- Молим проверявайте редовно годността на спиралките, колелата, блокировките, свързващите елементи, системата от колани и шевове.
- Не оставяйте продукта изложен на силна слънчева светлина
- За избягване появяването на ръжда след употреба при дъжд и сняг е необходимо izdelieto да се подсушава, а колелата да се поддържат със смазочни материали.
- Редовно почиствайте, поддържайте и контролирайте настоящия продукт.
- Да не се използват неодобрени от производителя комплектуващи части.

AVVERTENZE PASSEGGINO

- Prima dell'uso leggere attentamente queste istruzioni e conservarle per consultazioni successive. L'inosservanza di queste istruzioni può pregiudicare la sicurezza del bambino.
- Questo passeggino è progettato per 1 bambino a partire da 6 mesi e per un peso max. di 15 kg.
- La navicella è indicata solo per un bambino che non riesce ancora a sedersi da solo ovvero che non riesce a girarsi sul fianco ad appoggiarsi sulle mani e sulle ginocchia. Peso massimo del bambino: 9 kg.
- **ATTENZIONE:** Non lasciate mai incustodito il vostro bambino.
- **ATTENZIONE:** Assicuratevi prima dell'uso che tutti i dispositivi di bloccaggio siano innestati.
- **ATTENZIONE:** Assicuratevi che il vostro bambino durante l'operazione di apertura e di chiusura del passeggino sia fuori dalla portata, onde evitare ferite.
- **ATTENZIONE:** Non lasciate giocare il vostro bambino con la carrozzina.
- **ATTENZIONE:** Utilizzate sempre il sistema di ritenuta.
- **ATTENZIONE:** Verificate prima dell'uso che la navicella o il seggiolino siano correttamente innestati.
- **ATTENZIONE:** Questo prodotto non è adatto per fare jogging o andare sui pattini mentre lo si spinge.
- **ATTENZIONE:** Usare una cintura di sicurezza non appena il bambino è in grado di stare seduto autonomamente.
- La portata massima del cestello è di 3 kg.
- Questo passeggino è costruito per un bambino e deve essere utilizzato solo per il trasporto di un bambino.
- **AVVERTENZA:** Assicuratevi che il vostro bambino durante l'operazione di apertura e di chiusura della carrozzina non sia nei paraggi, onde evitare ferite.
- **AVVERTENZA:** I seggiolini per auto che vengono utilizzati con il telaio, non sostituiscono né una culla e neanche un lettino per bambini. Nel caso in cui il vostro bambino avesse bisogno di dormire, mettetelo nell'apposita culla oppure nel lettino.
- Utilizzate esclusivamente solo pezzi di ricambio offerti oppure consigliati dalla 4 BABY!
- Qualsiasi carico appeso al manico, sulla parte anteriore dello schienale e ai lati del passeggino può pregiudicare la stabilità del passeggino.
- Il freno deve essere sempre inserito quando mettete e togliete il bambino dal passeggino.
- EN1888-2012

AVVERTENZE

- **ATTENZIONE:** I carichi fissati al manico pregiudicano la stabilità del passeggino.
- **ATTENZIONE:** Quando si posteggia il passeggino, usare sempre il freno di stazionamento come descritto e illustrato.
- **ATTENZIONE:** Usare sempre la cintura ventrale in combinazione con quella addominale.
- La portata di una piattaforma in dotazione o acquistata non deve superare i 20 kg.

CURA E MANUTENZIONE

- Osservare il contrassegno sul tessuto.
- Controllare regolarmente la funzionalità di freni, ruote, fermi, elementi di collegamento, sistema delle cinghie e cuciture.
- Non esporre il prodotto a forti radiazioni solari.
- Per evitare la ruggine, dopo l'uso sotto pioggia o neve il prodotto deve essere asciugato e le ruote devono essere ingrassate con un lubrificante.
- Pulire, manutentere e controllare regolarmente questo prodotto.
- Non usare accessori non autorizzati dal produttore.

AVISOS CARRIOLA DE NIÑOS

- Lea estas instrucciones detenidamente antes de usar el artículo, y guárdelas en lugar seguro. El no observar estas instrucciones, puede perjudicar la seguridad de su hijo.
- Este carrito está destinado para 1 niño a partir de una edad de 6 meses y un peso de hasta 15 kg.
- El accesorio para el cochecito puede ser usado para bebés que todavía no logran sentarse o ponerse de costado o apoyarse en las manos y rodillas. Peso máximo del bebé: 9 kg.
- **ADVERTENCIA:** No dejar su niña/niño sin vigilancia.
- **ADVERTENCIA:** Asegurarse antes del uso que todos los mecanismos de enclavamiento estén cerrados.
- **ADVERTENCIA:** Asegurarse que su niña/niño se encuentra fuera del alcance al abrir o plegar el coche para evitar eventuales lesiones.
- **ADVERTENCIA:** No permitir que su niña/niño juegue con el coche.
- **ADVERTENCIA:** Utilizar siempre el sistema de retención.
- **ADVERTENCIA:** Se debe comprobar que la pieza sobrepuesta del coche o el componente de asiento se haya encajado correctamente antes de su uso.
- **ADVERTENCIA:** Este producto no es idóneo para trotar o patinar.
- **ADVERTENCIA:** Utilizar el cinturón de seguridad, tan pronto como su niño pueda sentarse por sí mismo.
- La cesta se debe cargar, como máximo con 3 kg.
- Este carrito ha sido construido para un niño y sólo debe usarse para transportar a un solo niño.
- **AVISO:** Garantice que su niño esté alejado cuando abra o cierre el carrito para evitar lesiones.
- **AVISO:** Los asientos infantiles que se emplean en combinación con un chasis no sustituyen la cuna ni la cama para niños. Si su niño necesita dormir se debe acostar en una cuna o cama apropiada.
- Es necesario que se utilicen solamente las piezas de recambio comercializadas o recomendadas por 4 BABY.
- Todas las cargas fijadas en el agarrador, la parte trasera del respaldo e los lados del cochecito reducen su estabilidad.
- Antes de poner o sacar los niños, accionar el freno de estacionamiento.
- EN1888-2012

AVISOS

- **ADVERTENCIA:** Las cargas sujetadas en el empujador disminuyen la estabilidad del carrito.
- **ADVERTENCIA:** Al aparcar el carrito para niños, accione siempre el freno de fijación, tal y como esté descrito o se muestre en la figura.
- **ADVERTENCIA:** Utilizar el cinturón paso-a-paso, siempre en combinación con el cinturón pelviano.
- El peso de carga de la plataforma suministrada o adquirida adicionalmente no debe superar los 20 kg.

CUIDADO Y MANTENIMIENTO

- Tener en cuenta el símbolo del tejido textil.
- Compruebe periódicamente que los frenos, las ruedas, los cierres, los elementos de unión, los sistemas de cinturones y las suturas funcionen perfectamente o estén en perfecto estado.
- No exponer el producto a una intensa radiación solar.
- Para evitar la formación de óxido, debe secarse el producto después de exponerlo a la lluvia o a la nieve, lubricándose las ruedas con un agente adecuado.
- Limpie, cuide y compruebe periódicamente este artículo.
- No deben utilizarse piezas accesorias no autorizadas por el fabricante.

VARNINGSINFORMATION BARNVAGNAR

- Innan Du börjar använda barnvagnen: läs igenom dessa anvisningar noggrant och spara dem för framtida bruk. Om anvisningarna inte följs, kan barnets säkerhet äventyras.
- Denna barnvagn är avsedd för 1 barn från 6 månader upp till en vikt på 15 kg.
- Barnvagnstillsatsen är endast lämpligt för barn, som inte själva kan sitta upp eller rulla sig åt sig sidan eller inte kan stötta sig på händer och knän. Barnets maximala tillåtna vikt: 9 kilo.
- **WARNING:** Lämna ej kvar barnet utan tillsyn.
- **WARNING:** Se till att alla låsanordningar har låsts innan den tas i bruk.
- **WARNING:** Försäkra dig om att barnet är utom räckhåll när den fälls upp och ihop. Endast så kan skador undvikas.
- **WARNING:** Låt inte barnet leka med barnvagnen.
- **WARNING:** Använd alltid spärren.
- **WARNING:** Man bör kontrollera, att barnvagnens tillsats eller säte faller i rasterspår innan den tas i bruk.
- **WARNING:** Denna produkt är inte lämpad för att jogga med eller åka skateboard med.
- **WARNING:** Använd sele så snart som barnet kan sitta själv.
- Den maximala lastvikten för korgen är 3 kg.
- Denna barnvagn är konstruerad för ett barn och får användas endast för transport av ett barn.
- **WARNING:** Försäkra dig för att undvika att skador uppstår om att barn är utom räckhåll när vagnen fälls upp och ihop.
- **WARNING:** Barnsitsar för bilar, som används i kombination med ett körställ, ersätter varken en vagn eller en barnsäng. Om barnet behöver sömn, bör det läggas i en lämplig vagg eller säng.
- Använd endast reservdelar som säljs eller rekommenderas av 4 BABY!
- All belastning på den förskjutbara sliden och ryggstödet baksida samt på barnvagnens sidodelar påverkar barnvagnens stabilitet.
- Använd parkeringsbromsen först, innan barnet sätts ned och tas ur.
- EN1888-2012

VARNINGSINFORMATION

- **WARNING:** All belastning på handtaget påverkar vagnens stabilitet.
- **WARNING:** Använd alltid fotbromsen så som beskrivs resp. illustreras när Du ställer ifrån Dig vagnen.
- **WARNING:** Använd alltid grenbältet i kombination med höftbältet.
- Lastvikten för medlevererad eller tillköpt platta får inte överskrida 20 kg.

SKÖTSEL OCH UNDERHÅLL

- Beakta textilmärkningen.
- Kontrollera regelbundet funktionen för bromsar, hjul, spärrar, förbindelseelement, band och sömmar.
- Låt inte vagnen stå i starkt solljus.
- För att undvika rost måste Du torka vagnen och underhålla hjulen med smörjmedel när Du har använt den i regn eller snö.
- Rengör, vårda och kontrollera vagnen regelbundet.
- Tillbehör som inte är tillåtna av tillverkaren får inte användas.

ETTEVAATUSABINÕUD LAPSEVANKER

- Enne toote kasutuselevõttu lugege hoolikalt käesolevaid juhiseid ja säilitage need. Nende eiramine võib saada lapsele ohtlikuks.
- Seda tüüpi lapsevanker sobib 1 lapsele alates 6 kuust ja kaalule kuni 15 kg.
- Vankrikorv sobib ainult lastele, kes ei suuda ise veel istuli tõusta, küljele keerata ega kätele ja põlvedele toetuda. Lapse maksimaalne kaal: 9 kg.
- **HOIATUS.** Ärge jätke oma last mitte kunagi järelevalveta.
- **HOIATUS.** Veenduge enne vankri kasutamist, et kõik lukustused oleksid sulgunud.
- **HOIATUS.** Veenduge selles, et teie laps oleks vankri lahti- ja kokkupanemisel sellest piisavalt kaugel, et vältida tema vigastamist.
- **HOIATUS.** Ärge laske oma lapsel vankriga mängida.
- **HOIATUS.** Kasutage alati kinnitussüsteemi.
- **HOIATUS.** Tuleb kontrollida, et enne vankri kasutamist oleks vankrikorv või isteosa õigesti fikseerunud.
- **HOIATUS.** See toode ei sobi sörkjooksuks ega rulluisutamiseks.
- **HOIATUS:** Niipea, kui laps suudab iseseisvalt istuda, võtke kasutusele turvavöö.
- Korvi maksimaalne koormus võib olla 3 kg.
- See lapsevanker on konstrueeritud ühe lapse jaoks ja seda võib kasutada üksnes ühe lapse sõidutamiseks.
- **HOIATUS:** Veenduge, et Teie laps oleks vankri lahti- ja kokkupanekul sellest kaugemal, et vältida vigastuste teket.
- **HOIATUS:** Laste autoistmed, mida kasutatakse koos karkassiga, ei asenda ei hälli ega lapsevoodit. Kui Te tahate lapse magama panna, tuleks ta panna selleks sobivasse hälli või voodisse.
- Kasutada tuleb üksnes 4 BABY poolt pakutud või soovitatud varuosid!
- Kõik lükkamehhanismi ja seljatoe tagakülje külge ning lapsevankri külgedele pandud raskused mõjutavad seda, kui kindlalt lapsevanker püsti seisab.
- A gyerekek beültetésekor és kivételekor a rögzítőféket be kell húzni.
- EN1888-2012

ETTEVAATUSABINÕUD

- **HOIATUS:** Käepideme külge kinnitatud koormused mõjutavad vankri seisukindlust.
- **HOIATUS:** Lapsevankrit seisma jättes kasutage alati fiksaatorpidurit, nagu on kirjeldatud või joonisel kujutatud.
- **HOIATUS:** Kasutage alati vööturvarihma koos jalgaderihmaga.
- Komplektiga kaasasoleva või juurdeostetud seisulaua koormus ei tohi ületada 20 kg.

HOOIDAMINE JA KORRASHOID

- Pöörake tähelepanu tekstiilmärgistusele.
- Kontrollige regulaarselt pidureid, rattaid, riivistusi, ühenduselemente, rihmasüsteeme ja õmblusi.
- Ärge jätke toodet tugeva päikesekiirguse kätte.
- Peale vihma või lumes kasutamist kuivatage toodet roostetamise vältimiseks ja määrige rattaid.
- Puhastage, hooldage ja kontrollige seda toodet regulaarselt.
- Ärge kasutage tootja poolt mitte ettenähtud lisadetaile.

UPUTE UPOZORENJA DJEČJA KOLICA

- Pročitajte pomno ove upute prije korištenja proizvoda, te ih sačuvajte. Ako ne slijedite ove upute, sigurnost Vašeg djeteta može biti ugrožena.
- Ova dječja kolica su namijenjena za dijete od 6 mjeseci i do 15 kg težine.
- Košara dječjih kolica je prikladna samo za jedno dijete koje se još ne može samostalno uspraviti odn. okrenuti na stranu ili poduprijeti rukama na koljena. Najveća težina djeteta: 9 kg.
- **UPOZORENJE:** Dijete nemojte puštati bez nadzora.
- **UPOZORENJE:** Uvjerite se prije upotrebe, da su sva blokiranja aktivirana.
- **UPOZORENJE:** Uvjerite se, da se vaše dijete kod rasklapanja i sklapanja kolica nalazi izvan doseg, da bi se izbjegle povrede.
- **UPOZORENJE:** Dijetetu nemojte dozvoliti igrati se sa kolicima.
- **UPOZORENJE:** Koristite uvijek pričvrzni sustav.
- **UPOZORENJE:** Mora se provjeriti, da je nasadni dio dječjih kolica ili jedinica za sjedenje prije upotrebe pravilno uskočena.
- **UPOZORENJE:** Ovaj proizvod nije prikladan za trčanje ili za vožnju skatea.
- **UPOZORENJE:** Koristite sigurnosni remen čim Vaše dijete bude moglo samostalno sjediti.
- Maksimalna težina opterećenja korpe iznosi 3 kg.
- Ova dječja kolica su konstruirana za jedno dijete, te smiju biti rabljena samo za transport jednoga djeteta.
- **UPOZORENJE:** Uvjerite se da je vaše dijete pri otvaranju i zatvaranju automobila izvan doseg, kako bi ste spriječili ozljede.
- **UPOZORENJE:** Auto-sjedala za djecu, koja se mogu koristiti ujedno s voznim postoljem, ne mogu se koristiti kao kolijevka ili dječji krevetić. Ako vaše dijete mora spavati, tada treba biti smješteno u prikladnu kolijevku ili pogodan krevetić.
- Koristiti isključivo samo od 4 BABY ponuđene i preporučene rezervne dijelove!
- Svi tereti postavljeni na zasunu i na poledini naslona za leđa kao i na stranama dječjih kolica škode sigurnom stajanju dječjih kolica.
- Kod postavljanja i vađenja djece se mora aktivirati zaporna kočnica.
- EN1888-2012

UPUTE UPOZORENJA

- **UPOZORENJE:** Opterećenja koja se postave na guraču kolica štete stabilnosti kolica.
- **UPOZORENJE:** Koristite uvijek ručnu kočnicu kako je objašnjeno odnosno pokazano na slici, ako ostavljate dječja kolica da stoje.
- **UPOZORENJE:** Koristite međunožni remen uvijek u kombinaciji s remenom za karlicu.
- Težina opterećenja isporučene ili uz to kupljene platforme ne smije prijeći 20 kg.

NJEGA I ODRŽAVANJE

- Molimo Vas obratite pažnju na naznaku tekstila.
- Molimo Vas, provjeravajte redovito funkcionalnost kočnica, kotača, zapirača, poveznih elemenata, remenih sustava i šavova.
- Ne izlažite proizvod jakom sunčevom zračenju.
- Da bi se spriječila hrđa, pri korištenju na kiši ili snijegu proizvod se mora osušiti, a kotači podmazati sredstvom za podmazivanje.
- Čistite, održavajte i kontrolirajte redovito ovaj proizvod.
- Dijelovi opreme koji nisu odobreni od proizvođača ne smiju biti korišteni.

KARTA GWARANCYJNA

WARUNKI GWARANCJI

1. 4 BABY Sp. z o.o. udziela gwarancji na zakupiony przez Państwa produkt w okresie 24 miesięcy od daty zakupu.
2. Gwarant zapewnia nabywcy prawidłowe działanie produktu przy użytkowaniu zgodnie z przeznaczeniem i instrukcją.
3. Wady produktu wykryte w okresie gwarancji będą bezpłatnie usuwane w terminie 21 dni od daty dostarczenia do serwisu.
4. W przypadku wystąpienia wad, fakt ten należy zgłosić do gwaranta w formie pisemnej lub ustnej w celu ustalenia sposobu odbioru reklamowanego produktu.
5. Reklamowany produkt należy oddać w stanie czystym dołączając do niego dowód zakupu oraz pisemną informację o uszkodzeniach.
6. Należy zadbać o to, aby reklamowany produkt był bezpiecznie zapakowany w celu uniknięcia jakiegokolwiek ryzyka uszkodzenia podczas transportu. Gwarant nie odpowiada za uszkodzenia podczas transportu wynikłe z nieprawidłowego zabezpieczenia produktu.
7. Podstawowym sposobem załatwienia reklamacji jest naprawa przywracająca mu wartość użytkową.
8. Serwis poświadczają fakt i datę wykonania naprawy na karcie gwarancyjnej.
9. Gwarancja na sprzedany towar nie wyłącza, nie ogranicza ani nie zawiesza uprawnień kupującego, wynikających z przepisów o rękojmi za wady rzeczy sprzedanej.
10. Gwarancja obowiązuje na terenie Rzeczypospolitej Polskiej.
11. Wszelkie inne sprawy i spory będą rozstrzygane przez właściwy sąd.
12. Gwarancja nie obejmuje:
 - uszkodzeń powstałych w wyniku niewłaściwego przechowywania
 - uszkodzeń mechanicznych i fizycznych powstałych w wyniku niewłaściwego użytkowania bądź użytkowania niezgodnego z instrukcją obsługi
 - zmiany koloru (odbarwienia) tkaniny przy silnym nasłonecznieniu lub stosowaniu niewłaściwych środków chemicznych
 - naturalnego zużycia elementów produktu będącego wynikiem eksploatacji
 - rozdarcia tkaniny wynikającego z winy nabywcy
 - sytuacji, gdy wyrób nie został dostarczony do serwisu z dowodem zakupu
 - uszkodzenia powstałego w wyniku wypadku
 - przypadku gdy naprawy produktu lub jakiegokolwiek zmiany konstrukcyjne były wykonywane przez osoby trzecie.

data zgłoszenia	data naprawy	opis uszkodzenia	pieczętka serwisu

.....
Data sprzedaży

.....
Pieczętka i podpis sprzedawcy

4 BABY Sp. z o.o.

20-232 Lublin, ul. Kasprzowicza 72, tel. +48 81 746 15 80

e-mail: info@4baby.pl

www.4baby.pl



®

4 BABY Sp. z o.o.
ul. Kasprowicza 72
20-232 Lublin, Poland
tel. +48 81 746 15 80
fax +48 81 746 15 81
info@4baby.pl



WWW.4BABY.PL