

Руководство по эксплуатации
ГЖИК.641653.038РЭ
(совмещенное с паспортом)



**ВЫКЛЮЧАТЕЛИ
АВТОМАТИЧЕСКИЕ ТИПА**

ВА51-39



Россия, 305000, г. Курск, ул. Луначарского, 8

1 НАЗНАЧЕНИЕ

Настоящее руководство по эксплуатации предназначено для ознакомления с техническими данными, устройством, правилами эксплуатации, хранения и заказа трехполюсных автоматических выключателей типа ВА51-39 (далее выключатели).

Выключатели предназначены для поставок на внутренний рынок, экспорт, а также для поставок на АЭС для применения в электрических цепях переменного тока частоты 50, 60 Гц напряжением до 690 В и постоянного тока до 440 В с рабочими токами до 800 А, проведения тока в нормальном режиме, защиты от перегрузок и коротких замыканий, нечастых оперативных включений и отключений цепей с частотой до 30 в сутки.

Выключатели изготавливаются климатического исполнения УХЛ и категории размещения 3 по ГОСТ 15150.

Выключатели изготавливаются по ТУ3422-081-05758109-2014 и соответствуют ТР ТС 004/2011, ГОСТ Р 50030.2.

Структура условного обозначения выключателя

ВА51-39-X₁X₂X₃X₄X₅X₆-X₇...A-X₈...-X₉...-X₁₀...-X₁₁...-УХЛ3-X₁₂...-КЭАЗ

ВА51-39 – обозначение типа.

X₁ – Условное обозначение исполнения выключателя по числу полюсов на переменном токе и напряжению на постоянном токе:

3 – три полюса переменного тока;

6 – постоянный ток на номинальное напряжение 440 В;

8 – два полюса переменного тока и постоянного тока на номинальное напряжение 220 В.

X₂ – Условное обозначение максимальных расцепителей тока в комбинации по зоне защиты:

3 – с расцепителями тока короткого замыкания;

4 – с расцепителями тока короткого замыкания и расцепителями тока перегрузки.

X₃X₄ – Условное обозначение исполнения по наличию дополнительных сборочных единиц и их комбинациям (табл. 1).

Таблица 1

| Обозначение | Вспомогательные контакты (свободные), количество а (замык.) b (размык.) | | Независимый расцепитель | Нулевой расцепитель напряжения | Минимальный расцепитель напряжения | Вспомогательный контакт сигнализации авт. откл. |
|-------------|---|--------------------------------|-------------------------|--------------------------------|------------------------------------|---|
| | Без электромагнитного привода | С электромагнитным приводом**) | | | | |
| 0 | - | *) | - | - | - | - |
| 11 | 2a + 2 b | 2a + 1 b | - | - | - | - |
| 12 | - | *) | + | - | - | - |
| 13 | - | *) | - | - | + | - |
| 15 | - | *) | - | + | - | - |
| 18 | 1a + 2 b | 1a + 1 b | + | - | - | - |
| 23 | 2a + 2 b | 2a + 1 b | - | - | + | - |
| 25 | 2a + 2 b | 2a + 1 b | - | + | - | - |
| 45 | - | *) | - | - | + | - |
| 46 | 2a + 2 b | 2a + 1 b | - | - | - | + |
| 47 | 1a + 2 b | 1a + 1 b | + | - | - | + |
| 49 | - | *) | - | + | - | + |
| 52 | - | *) | - | - | + | + |
| 54 | 2a + 2 b | 2a + 1 b | - | + | - | + |
| 56 | 2a + 2 b | 2a + 1 b | - | - | + | + |
| 62 | - | *) | + | - | - | + |

* – исполнение отсутствует;

** – выключатели с электромагнитным приводом только со вспомогательными контактами.

X₅X₆ – Условное обозначение вида привода, способа установки выключателя и наличия дополнительных механизмов:

10 – ручной привод, стационарное исполнение;

16 – устройство для запираания выключателя в положении «Отключено» (для выключателей с ручным приводом стационарного исполнения без привода ручного дистанционного);

30 – электромагнитный привод, стационарное исполнение.

X₇...A – Номинальный ток расцепителей выключателя.

X₈... – Уставка расцепителей тока короткого замыкания.

X₉... – Номинальное напряжение и род тока главной цепи:

- до 690 АС – для выключателей переменного тока;

- до 440 DC – для выключателей постоянного тока.

$X_{10...}$ – Параметры независимого расцепителя (НР), расцепителя минимального напряжения (РМН), расцепителя нулевого напряжения (РНН) (при их наличии): номинальное напряжение и род тока.

$X_{11...}$ – Параметры привода электромагнитного (ПЭ) (при его наличии): номинальное напряжение и род тока.

УХЛЗ – Обозначение климатического исполнения и категории размещения.

$X_{12...}$ – Вид приемки, условия поставки:

- Э – экспорт;
- АЭС – для поставок на АЭС;
- при отсутствии – приемка ОТК.

КЭАЗ – Торговая марка.

Формулирование заказа.

- 1) Наименование, типоразмер.
- 2) Номинальный ток расцепителей.
- 3) Уставка расцепителей тока короткого замыкания.
- 4) Номинальное напряжение и род тока главной цепи.
- 5) Род тока и номинальное напряжение U_c расцепителей: независимого (НР), минимального напряжения (РМН) или нулевого напряжения (РНН) – при их необходимости.
- 6) Род тока и номинальное напряжение U_s электромагнитного привода (ПЭ) – при его необходимости.
- 7) Климатическое исполнение и категория размещения.
- 8) Вид приемки, условия поставки (ОТК – не указывается).
- 9) Торговая марка.

По отдельному заказу поставляются:

- специальные зажимы для присоединения проводников (таблица 4);
- привод ручной дистанционный (кроме выключателей с электромагнитным приводом);
- комплект межполюсных перегородок (количество перегородок 2 шт.);
- комплект выводов для заднего присоединения (количество выводов 3 шт.);
- крышка клеммная для переднего присоединения (количество крышек 1 шт.);
- крышка клеммная для заднего присоединения (количество крышек 1 шт.);
- комплект пружин тарельчатых для присоединения алюминиевых шин (количество пружин тарельчатых 6 шт.);
- комплект переходных шин (количество 3 шт.);
- комплект пружин тарельчатых для присоединения алюминиевых шин к переходным шинам (количество пружин тарельчатых 3 шт.).

Примеры записей выключателей при заказе и в документации других изделий:

Выключатель типа ВА51-39, с расцепителями тока короткого замыкания и тока перегрузки на номинальный ток 400 А, с уставкой по току срабатывания 4000 А, с независимым расцепителем на напряжение (U_c) 230 В переменного тока частоты 50, 60 Гц и 220 В постоянного тока, с одним размыкающим и одним замыкающим вспомогательными контактами, электромагнитным приводом на напряжение 400 В переменного тока частоты 50, 60 Гц:

«Выключатель автоматический ВА51-39-341830-400А-4000-690АС-НР230АС/220ДС-ПЭ400АС-УХЛЗ-КЭАЗ»

Аксессуары выключателей:

- Комплект межполюсных перегородок ВА04-36/ВА51-35/ВА57-35/ВА57-39/ВА51-39-УХЛЗ-КЭАЗ.

Условия эксплуатации:

- 1) Высота над уровнем моря не более 2000 м.
- 2) Номинальное значение климатических факторов по ГОСТ 15150 для исполнения УХЛЗ.
- 3) Температура окружающего воздуха: - рабочая от минус 60 до плюс 40°C;
- предельная от минус 60 до плюс 55°C.
- 4) Степень загрязнения среды – 3 по ГОСТ IEC 60947-1.
- 5) Окружающая среда не должна содержать газы в концентрациях, нарушающих работу выключателей.
- 6) Непосредственное воздействие солнечной радиации должно отсутствовать.
- 7) Место установки выключателя должно быть защищено от попадания воды, масла, эмульсии и т.п.
- 8) Механические воздействующие факторы по группе М3 ГОСТ 30631. Выключатели выдерживают вибрацию в местах крепления с частотой от 1 до 35 Гц при ускорении 0,5g, многократные удары с ускорением 3g длительностью 2 - 20 мс.
- 9) Рабочее положение выключателей в пространстве – на вертикальной плоскости знаком «I» (включено) – вверх; возможен поворот вправо или влево на 90°.
- 10) Выключатели устанавливаются на изоляционной панели толщиной 10 - 25 мм или металлической раме с дополнительной изоляцией толщиной 2,5 - 5 мм.
- 11) Срок службы выключателей – не менее 15 лет.
- 12) Зависимость номинальных рабочих токов максимальных расцепителей от температуры окружающего воздуха приведена на рисунке 1.

2 ТЕХНИЧЕСКИЕ ДАННЫЕ

2.1 Главные цепи

Номинальные напряжения.

а) номинальное рабочее напряжение (U_n), В:

- 690 переменного тока;
- 220 и 440 постоянного тока;

б) минимальное рабочее напряжение - 24 В;

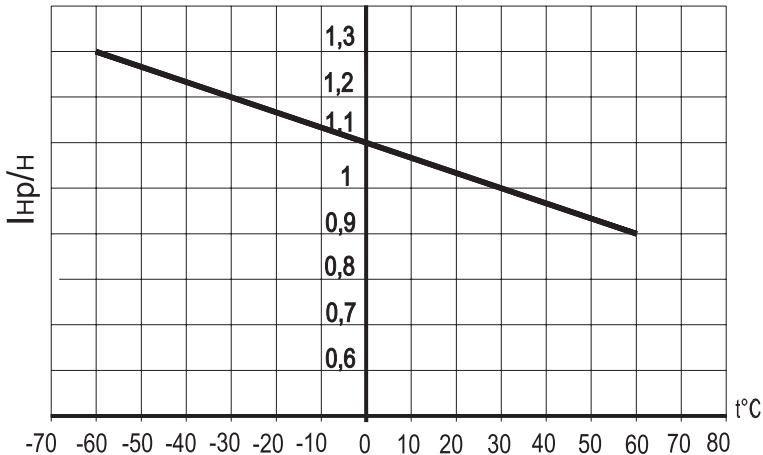


Рисунок 1 - Зависимость номинального рабочего тока выключателей от температуры окружающего воздуха

Номинальная частота, Гц – 50, 60.

Номинальные токи расцепителей (I_n), А – 250, 320, 400, 500, 630, 800.

Номинальный режим эксплуатации – продолжительный.

Номинальное импульсное выдерживаемое напряжение ($U_{имп}$), кВ – 6.

Номинальная предельная наибольшая отключающая способность (I_{cu}) приведена в таблице 2.

Номинальная рабочая наибольшая отключающая способность выключателя $I_{cs} = 100\% I_{cu}$.

Степень защиты от воздействия окружающей среды и от соприкосновения с токоведущими частями:

- IP00 для выводных зажимов;
 - IP20 для оболочки выключателя.
- 2.2 Износостойкость выключателей не менее, циклов включено-отключено:
- общая с ручным приводом – 16000;
 - общая с электромагнитным приводом – 10000;
 - коммутационная – 2000.

Под воздействием независимого, минимального или нулевого расцепителей напряжения (выключатели с расцепителями) обеспечивается 500 срабатываний в счет циклов механической износостойкости.

Ручной дистанционный привод выключателей обеспечивает число включений и отключений, равное общему количеству циклов.

2.3 Выключатели имеют тепловые и электромагнитные расцепители тока для защиты в зоне токов перегрузки и короткого замыкания.

Характеристики максимальных расцепителей тока.

Расцепители тока короткого замыкания – электромагнитные мгновенного действия при нагрузке любых двух полюсов:

- а) при 0,8 токовой уставке не вызывают размыкание выключателя в течение 0,2 с;
- б) при 1,2 токовой уставки обеспечивают размыкание выключателя в течение 0,2 с;
- в) при нагрузке каждого полюса отдельно ток 1,3 токовой уставки вызывают размыкание выключателя в течение 0,2 с.

Расцепители тока перегрузки при контрольной температуре 30°C при нагрузке всех полюсов:

1) не срабатывают с холодного состояния при условном токе нерасцепления 1,05 In в течение 2 ч;

2) срабатывают при условном токе расцепления 1,3 In в течение 2 ч.

Расцепители тока перегрузки при контрольной температуре 30°C и нагрузке каждого полюса отдельно током 2In срабатывают за время 60 – 500 с.

2.4 Время-токовые характеристики выключателей с расцепителями тока перегрузки приведены на рисунке А.1.

2.5 Выключатели допускают повторное включение после отключения токов короткого замыкания и токов перегрузки не менее чем через три минуты.

2.6 Выключатели допускают немедленное повторное включение после оперативного отключения при нагрузке номинальным током.

Уставки по току срабатывания приведены в таблице 2.

2.7 Номинальная предельная наибольшая отключающая способность при подводе напряжения от источника питания со стороны неподвижных контактов (выводы 1, 3, 5) соответствует таблице 2.

Выключатели допускают подвод напряжения со стороны подвижных контактов (выводы 2, 4,

6). При этом наибольшая отключающая способность:

для номинальных токов 250...400 А:

- 35 кА действующего значения тока при $U_e = 400$ В и $\cos\phi$ 0,3;

- 18 кА действующего значения тока при $U_e = 690$ В и $\cos\phi$ 0,5;

- 40 кА при $U_e = 220$ В; = 440 В и постоянной времени цепи не более 10 мс;

для номинальных токов 500...800 А:

- 15 кА действующего значения тока при $U_e = 400$ В и $\cos\phi$ 0,3;

- 7,5 кА действующего значения тока при $U_e = 690$ В и $\cos\phi$ 0,5;

- 25 кА при $U_e = 220$ В; = 440 В и постоянной времени цепи не более 10 с;

2.8 Выключатель допускает работу при напряжении от 24 В до 1,1 номинального.

2.9 Потери мощности не превышают 250 В·А.

2.10 Конструкция зажимов главных контактов выключателя допускает присоединение медных и алюминиевых проводников и шин сечениями, указанными в таблице 3.

Таблица 2

| Тип выключателя | Номинальные токи (I_n), А | Токовые уставки максимальных расцепителей тока короткого замыкания, А | | Номинальная предельная наибольшая отключающая способность (I_{cu}), кА | | |
|-----------------|-------------------------------|---|-------------------------------------|---|-------|---|
| | | на переменном токе | на постоянном токе | Действующее значение тока при переменном напряжении и коэф-фициенте мощности цепи по ГОСТ Р 50030.2 | | При постоянном напряжении 220, 440 В и постоянной времени цепи не более 10 мс |
| | | | | 400 В | 690 В | |
| ВА51-39-Х4 | 250 | 1000, 1250, 1600, 2500 | 1250, 1600, 2500 | 40 | 18 | 50 |
| | 320 | 1000, 1250, 1600, 2000, 2500, 3200 | 1250, 1600, 2000, 2500, 3200 | | | |
| | 400 | 1000*, 1250, 1600, 2000, 2500, 4000 | 1250*, 1600, 2000, 2500, 4000 | | | |
| | 500 | 1000*, 1600, 2000, 2500, 5000 | 1600*, 2000, 2500, 5000 | | | |
| | 630 | 1600*, 2000, 2500, 3200, 4000, 5000, 6300 | 2000*, 2500, 3200, 4000, 5000 | | | |
| | 800 | 2500, 3200, 4000, 5000, 6300 | 2500, 3200, 4000, 5000 | | | |
| ВА51-39-Х3 | 400 | 1000*, 1250, 1600, 2000, 2500, 3200, 4000 | 1250*, 1600, 2000, 2500, 3200, 4000 | 40 | 18 | 50 |
| | 630 | 1600*, 2000, 2500, 3200, 4000, 5000, 6300 | 2000*, 2500, 3200, 4000, 5000 | | | |
| | 800 | 2500, 3200, 4000, 5000, 6300 | 3200, 4000, 5000 | | | |

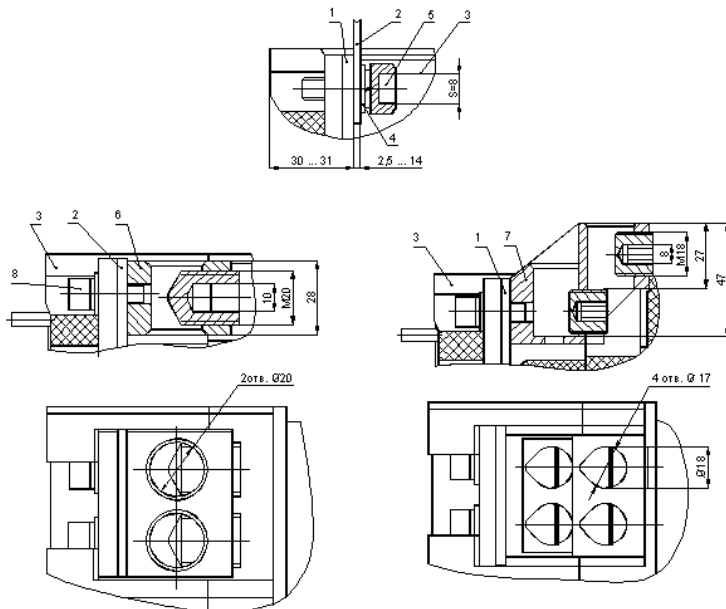
* – допускается изготовление выключателей по спец. заказу.

Таблица 3

| Сечение жил внешних проводов и кабелей, мм ² | Сечение внешних шин, мм | |
|---|-------------------------|--------------|
| | Минимальное | Максимальное |
| 2 x 185* 4 x 120* 2 x 240** | 2,5 x 25 | 12 x 50** |

* – с переходными шинами (рисунок 3а),
 ** со специальными зажимами (рисунок 2; таблица 4).

Варианты присоединения внешних проводников приведены на рисунке 2.



а) присоединение шинами или жилами кабеля с кабельным наконечником; б) присоединение двумя кабелями сечением 185 мм² без кабельного наконечника; в) присоединение четырьмя кабелями сечением 120 мм² без кабельного наконечника; 1 – вывод выключателя; 2 – шина; 3 – выключатель; 4 – шайбы; 5 – винт М10х25 ГОСТ 11738; 6 – двухгнездный зажим; 7 – четырёхгнездный зажим; 8 – винт М8

Рисунок 2 – Способы присоединения внешних проводников главной цепи выключателя

Момент затяжки винтов зажимов (рисунок 2) 15 Н·м.

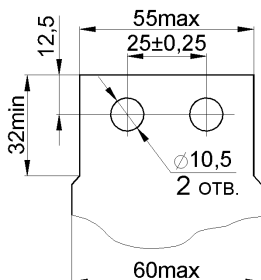
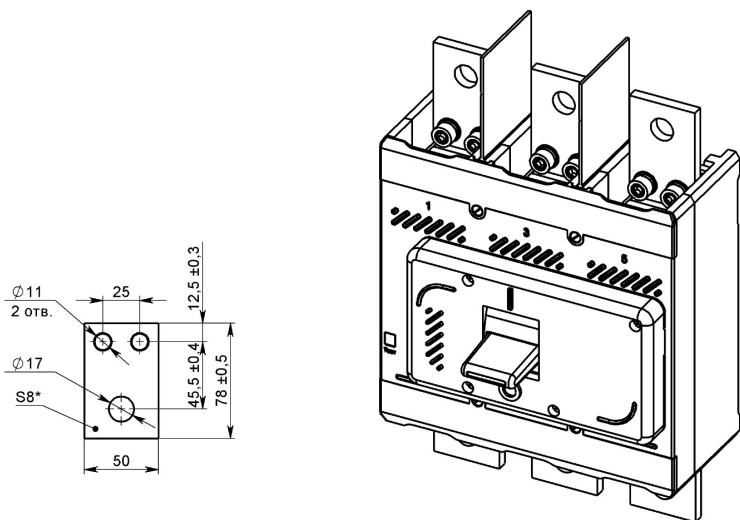


Рисунок 3 – Форма и размеры присоединяемой шины максимального сечения



Переходная шина.
 Входит в комплект выключателя
 на ток 800 А. Рекомендуется
 на номинальные токи 400 – 630 А

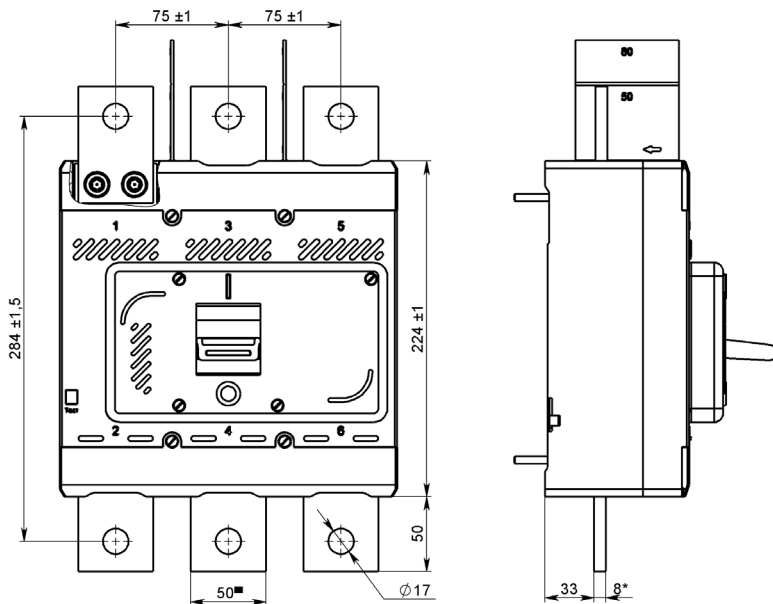


Рисунок 3а – Присоединение с переходной шиной

Таблица 4 - Варианты способов присоединения проводников

| На пересечении таблицы даны номера комплектов зажимов для выбранного способа подключения Способ присоединения проводников к выводам выключателя 1, 3, 5 | | | Способ присоединения проводников к выводам выключателя 1, 3, 5 | | | |
|--|--|---|--|----|---|--|
| | | | Шина или два кабеля с кабельными наконечниками (рис.2 а) | | Зажим для двух проводников без кабельных наконечников (рис.2 б) | Зажим для четырех проводников без кабельных наконечников (рис.2 в) |
| | | | Cu | Al | Cu/Al | |
| Способ присоединения проводников к выводам выключателя 2, 4, 6 | Шина или два кабеля с кабельными наконечниками (рис.2а) | Cu | 3 | 16 | 11 | 7 |
| | | Al | 15 | 4 | 12 | 8 |
| | Зажим для двух проводников без кабельных наконечников (рис.2б) | Cu/Al | 9 | 10 | 1 | 13 |
| | | Зажим для четырех проводников без кабельных наконечников (рис.2в) | Cu/Al | 5 | 6 | 14 |

Комплект зажимов №3 входит в состав выключателя. Остальные комплекты поставляются по отдельному заказу.

3 УСТРОЙСТВО И РАБОТА ВЫКЛЮЧАТЕЛЯ

3.1 Габаритные и установочные размеры приведены на рисунке Б.1.

Для выключателя, находящегося в расцепленном положении «Отключено автоматически», необходимо ручку выключателя перевести в направлении знака «О» до упора. Последующее включение осуществляется перемещением ручки в направлении знака «I» до момента включения выключателя.

Примечания

1 Допускаются при оперативном переключении отдельные автоматические срабатывания (срывы зацепления).

2 В случае неработоспособности выключателя с минимальным, нулевым расцепителем напряжения постоянного тока поменять полярность подключения расцепителя.

3.2 Электромагнитный привод выполнен в виде отдельного блока, установленного на крышке выключателя.

На поверхность крышки электромагнитного привода выведена рукоятка, обеспечивающая возможность ручного управления выключателем только при отсутствии напряжения в цепи привода и указывающая коммутационные положения выключателя. На электромагнитном приводе установлен соединитель типа РП10 для присоединения внешних проводников. Электромагнитный привод обеспечивает включение, отключение и перевзвод выключателя.

Электрическая принципиальная схема привода электромагнитного приведена на рисунке В.2. Схема электрическая принципиальная выключателя с электромагнитным приводом приведена на рисунке В.1е.

Взвод выключателя отдельной операции не требует и осуществляется электромагнитным приводом автоматически.

Для выключателей с ручным дистанционным приводом рукоятка ручного дистанционного привода укреплена на двери распределительного устройства и через рычаг кинематически связана с ручкой выключателя и позволяет оперировать выключателем при закрытой двери распределительного устройства.

Выключатели имеют исполнение с устройством для запираания ручки в положении «Отключено» (рисунок 4а). Выключатели с ручным дистанционным приводом всегда имеют устройство для запираания (рисунок 4б).

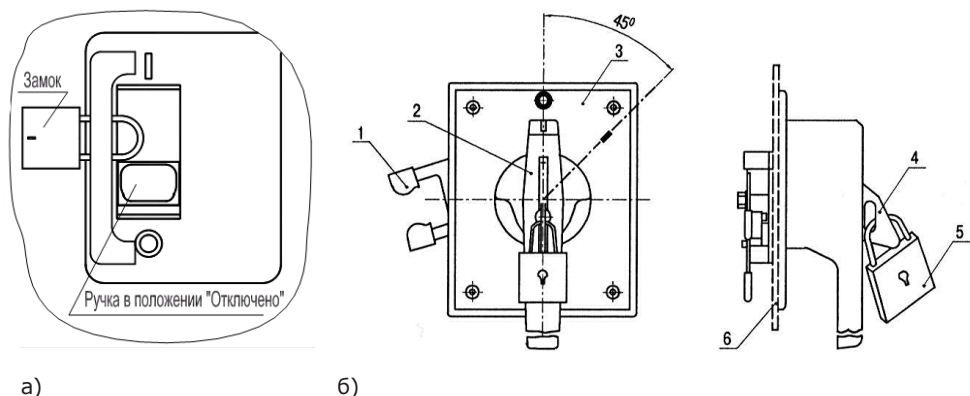


Рисунок 4 – Запирающее устройство в положении «Отключено»:

а) выключателей стационарного исполнения, б) выключателей с ручным дистанционным приводом (1 – поводок привода, 2 – рукоятка, 3 – основание, 4 – пластина, 5 – замок, 6 – дверь распределительного устройства).

4 ДОПОЛНИТЕЛЬНЫЕ СБОРОЧНЫЕ ЕДИНИЦЫ

Выключатели имеют следующие дополнительные сборочные единицы:

- независимый расцепитель;
- нулевой или минимальный расцепитель;
- вспомогательные контакты;
- вспомогательные контакты сигнализации автоматического отключения;
- ручной дистанционный привод для оперирования выключателем через дверь распределительного устройства;
- электромагнитный привод.

Внешние проводники от дополнительных сборочных единиц выключателей (медные, гибкие, сечением от 0,35 до 1,5 мм²) выводятся в одной или нескольких изолированных трубках. Длина выведенных проводников 800±100 мм.

4.1 Независимый расцепитель

4.1.1 Независимый расцепитель предназначен для дистанционного отключения выключателя и обеспечивает отключение выключателя при подаче на выводы его катушки напряжения постоянного или однофазного переменного токов.

4.1.2 Номинальные напряжения независимого расцепителя:

- 110; 230; 400 – переменный ток;
- 24; 110; 220 – постоянный ток.

4.1.3 Независимый расцепитель обеспечивает расцепление выключателя в пределах от 70 до 110% номинального напряжения расцепителя.

4.1.4 Собственное время отключения выключателя с независимым расцепителем не более 0,04 с.

4.1.5 Время нахождения независимого расцепителя под напряжением не более 0,1 с.

4.1.6 Мощность, потребляемая независимым расцепителем, не превышает 250 В·А при переменном токе и 300 Вт при постоянном токе.

4.2 Нулевой и минимальный расцепители напряжения

4.2.1 Нулевой и минимальный расцепители напряжения рассчитаны для работы в продолжительном режиме на номинальные напряжения:

- 24, 110, 230, 400 В однофазного напряжения переменного тока частоты 50, 60 Гц;
- 110, 220 В постоянного тока.

4.2.2 Нулевой расцепитель напряжения:

- обеспечивает отключение включенного выключателя без выдержки времени при напряжениях на выводах его катушки в пределах 45-10% от номинального;
- не производит отключения включенного выключателя при напряжении на выводах его катушки выше 55% от номинального;
- не препятствует включению выключателя при напряжении на выводах его катушки 85% от номинального и выше;
- препятствует включению выключателя при напряжении 10% от номинального и ниже.

4.2.3 Минимальный расцепитель напряжения:

- обеспечивает отключение включенного выключателя без выдержки времени при напряже-

нии на выводах его катушки в пределах 70-35% от номинального;

- не производит отключения включенного выключателя при напряжении на выводах его катушки выше 70% от номинального;

- не препятствует включению выключателя при напряжении на выводах его катушки 85% от номинального и выше;

- препятствует включению выключателя при напряжении 35% и ниже.

4.2.4 Мощность, потребляемая нулевым и минимальным расцепителями, не превышает 10 В·А.

4.2.5 Нулевой и минимальный расцепители подключаются к верхним зажимам выключателя или запитываются от постороннего источника.

4.3 Вспомогательные контакты

4.3.1 Вспомогательные контакты соответствуют ГОСТ IEC 60947-5-1. Литера формы контактного элемента Za (контактный элемент двойного разрыва с четырьмя выводами на два направления). Контакты имеют одну и ту же полярность).

4.3.2 Параметры и характеристики вспомогательных контактов.

4.3.2.1 Номинальное напряжение изоляции (U_i), В: 400.

4.3.2.2 Условный тепловой ток (I_{the}), А: 5.

4.3.3 Категория применения:

- AC-15 на переменном токе;

- DC-13 на постоянном токе.

4.3.4 Номинальные рабочие токи (I_e), номинальные напряжения (U_e) и мощности приведены в таблице 5.

Таблица 5

| Параметры цепи в категории применения AC-15 | | | Параметры цепи в категории применения DC-13 | | |
|---|----------------------------|---------------------------------|---|----------------------------|-----------------------------|
| Номинальное рабочее напряжение, В | Номинальный рабочий ток, А | Коэффициент мощности цепи, cosφ | Номинальное рабочее напряжение, В | Номинальный рабочий ток, А | Постоянная времени цепи, мс |
| 48 | 5 | 0,7 | 24 | 5 | 15 |
| 110 | 4,5 | | 110 | 1,3 | |
| 230 | 3 | | 220 | 0,5 | |
| 400 | 2 | | | | |

4.3.5 Минимальная включающая способность на переменном токе: 5 мА при 17 В.

4.3.6 Коммутационная износостойкость при значениях токов и напряжений согласно таблице 5 – 5000 циклов СО.

4.4 Вспомогательные контакты сигнализации автоматического отключения

В качестве вспомогательных контактов применяется переключатель типа ПМ24-2.

Номинальный рабочий ток до 2 А при напряжении до 400 В переменного тока частоты 50, 60 Гц и 220 В постоянного тока.

Для проверки работы вспомогательных контактов сигнализации автоматического отключения необходимо включить выключатель, а затем произвести имитацию «автоматического срабатывания выключателя путем нажатия на кнопку «Тест» или произвести автоматическое срабатывание выключателя под действием максимальных расцепителей тока.

4.5 Электромагнитный привод

4.5.1 Электромагнитный привод обеспечивает дистанционное управление выключателем, осуществляя его включение и отключение, а также взвод механизма выключателя после автоматического отключения. Электромагнитный привод допускает возможность перехода на ручное управление при отсутствии напряжения в цепи управления.

4.5.2 Электромагнитный привод рассчитан на номинальные напряжения 230 и 400 В переменного тока частоты 50, 60 Гц.

4.5.3 Электромагнитный привод допускает работу при колебании напряжения от 0,85 до 1,1 номинального. Номинальный режим работы электромагнитного привода – кратковременный. Электромагнитный привод допускает 5 операций включение-отключение подряд с паузой между операциями не менее 10 с.

При номинальном напряжении в цепи электромагнитного привода собственное время включения и отключения выключателя электромагнитным приводом не превышает 0,3 с.

При наличии напряжения в цепи управления электромагнитным приводом процесс включения и отключения выключателя заканчивается автоматически (независимо от оператора), если контакты аппарата управления электромагнитным приводом находились в замкнутом положении не менее 0,2 с.

4.5.4 Мощность, потребляемая электромагнитным приводом, не превышает 1000 В·А.

4.5.5 Электромагнитный привод:

- допускает непосредственное ручное оперирование;

- допускает оперирование с помощью аппаратов управления (кнопок, ключей управления и т. д.);

- обеспечивает блокировку от многократных включений выключателя в случае его срабатывания под действием расцепителей.

4.5.6 Повторное включение выключателя электромагнитным приводом после его автоматического отключения производится после подачи команды на включение по истечении времени не менее 1 с.

5 УКАЗАНИЕ МЕР БЕЗОПАСНОСТИ

Конструкция выключателей соответствует требованиям ГОСТ 12.2.007.6, ГОСТ 21991, «Правил устройств электроустановок» и обеспечивает условия эксплуатации, установленные «Межотраслевыми правилами по охране труда (правила безопасности) при эксплуатации электроустановок».

Усилие оперирования на ручке управления не более:

- включение и отключение – 25 даН;

- взвод – 35 даН.

Момент на рукоятке электромагнитного привода при ручном управлении не более 0,6 кг·м (6 Н·м).

Пожарная безопасность выключателей обеспечивается как в нормальном, так и в аварийном режимах работы.

Класс выключателя по способу защиты человека от поражения электрическим током – 0.

6 ПОРЯДОК УСТАНОВКИ

Выключатели устанавливаются в помещениях, не содержащих взрывоопасные или разъедающие металл и изоляцию газы и пары, токопроводящую или взрывоопасную пыль, а также в местах, защищённых от попадания брызг воды, капель масла и дополнительного нагрева от посторонних источников лучистой энергии.

Минимальные расстояния от выключателей до заземлённых металлических частей распределительного устройства, а также до изоляционных щитков указаны на рисунке Г.1.

На рисунке В.1 приведены схемы выключателей, в соответствии с которыми осуществляются электрические соединения при монтаже.

Способы присоединения внешних проводников к выключателю указаны на рисунке 2; форма и размеры присоединяемой шины максимального сечения на рисунке 3; рекомендуемые сечения присоединяемых проводников – в таблице Г.2.

Монтаж выключателей производится при отсутствии напряжения в главной цепи и в цепях дополнительных сборочных единиц.

Для монтажа выключателя:

1) выполнить отверстие в конструкции, к которой крепится выключатель (см. рисунок 5а);

2) отвести ручку выключателя в положение «Отключено», при исполнении с электромагнитным приводом повернуть рукоятку привода по часовой стрелке до момента, когда стрелка на рукоятке электромагнитного привода установится против знака «0».

Для облегчения оперирования рукояткой электромагнитного привода может быть использован ключ ГОСТ 11737 ($S=10$ для винтов с внутренним шестигранником), который вставляется в шестигранное углубление рукоятки привода. Снять розетку, установленную на электромагнитном приводе, для чего отвести скобу, фиксирующую розетку;

3) снять с выключателя крышки К (рисунок Б.1а)

4) установить и закрепить выключатель. Для крепления выключателя используются все отверстия, предусмотренные для этой цели (рисунки Б.1 и 5а);

5) подсоединить внешние проводники к главной цепи выключателя (рисунок 3). Момент затяжки винтов – 10 Н·м.

Присоединение внешних проводников к зажимам автоматического выключателя необходимо выполнить так, чтобы не создавались механические напряжения в конструкции выключателя. Оголённые части присоединяемых с передней стороны внешних проводников необходимо изолировать (шины на длине не менее 300 мм);

6) вставить межполюсные перегородки П в пазы корпуса со стороны подвода напряжения (рисунок Б.1а). При подаче напряжения со стороны выводов 2,4,6 дополнительно устанавливать клеммную крышку или межполюсные перегородки (поставляются по отдельному заказу);

7) закрепить крышки К (рисунок Б.1а);

8) подсоединить выводы дополнительных сборочных единиц в соответствии со схемами (рисунок В.1);

9) соединить вилку с розеткой на электромагнитном приводе и зафиксировать соединитель, для чего скобу повернуть в сторону розетки.

Ручной дистанционный привод выключателя установить на двери распределительного устройства в соответствии с рисунками Б.1г и 5б. После установки привода:

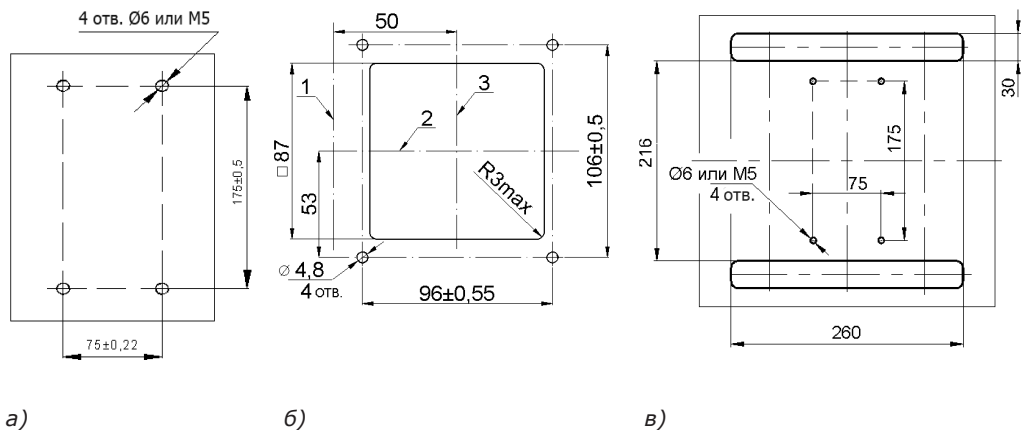


Рисунок 5 – а) расположение отверстий для крепления выключателя; б) расположение отверстий для крепления ручного дистанционного привода (1 – вертикальная ось выключателя, 2 – горизонтальная ось выключателя и ручного дистанционного привода, 3 – вертикальная ось ручного дистанционного привода); в) расположение отверстий для крепления выключателя заднего присоединения.

- 1) проверить, что ручка выключателя входит в паз поводка привода;
- 2) включить и отключить выключатель рукояткой дистанционного привода, для чего повернуть рукоятку из положения «О» в положение «I», затем обратно в положение «О».

Подготовка выключателя к работе

Для проверки работоспособности выключателя необходимо вручную включить выключатель, а затем произвести операцию ручного расцепления механизма путём нажатия на кнопку «Тест».

Убедившись в том, что монтаж выполнен правильно, включите выключатель.

До этого подача напряжения запрещается!

Для включения выключателя, находящегося в расцепленном положении, необходимо произвести операцию взвода, для чего ручку перевести до упора в сторону знака «О», а затем включить выключатель, переведя ручку в сторону «I».

Для включения выключателя с ручным дистанционным приводом после автоматического отключения необходимо рукоятку на двери распределительного устройства сначала перевести в положение «О» (ввести механизм), а затем установить в положение «I».

Для включения выключателя с электромагнитным приводом достаточно нажать кнопочный выключатель «Вкл.», а для отключения – «Откл.».

7 ТЕХНИЧЕСКОЕ ОБСЛУЖИВАНИЕ

Возможность работы выключателей в условиях, отличных от указанных в настоящем руководстве по эксплуатации, технические характеристики выключателей и мероприятия, которые должны выполняться при их эксплуатации в этих условиях, согласовываются между предприятием-изготовителем и потребителем.

Выключатели рассчитаны для работы без ремонта и смены каких-либо частей.

Выключатели надо содержать в чистоте, чтобы на них не попадали вода, масло, эмульсии и т.п.

Периодически, примерно через каждые 1000 включений, но не реже одного раза в год, выключатель нужно осматривать. Осмотр выключателя также нужно производить после каждого отключения тока короткого замыкания.

После каждого отключения тока короткого замыкания рекомендуется произвести 8-10 раз операцию «включение – отключение» без тока.

Изделие неремонтопригодно. При неисправности подлежит замене.

8 ТРАНСПОРТИРОВАНИЕ И ХРАНЕНИЕ

Условия хранения и транспортирования выключателей и допустимые сроки сохраняемости до ввода в эксплуатацию должны соответствовать указанным в таблице 6.

Транспортирование выключателей должно производиться крытым транспортом. При транспортировании выключателей в контейнерах допускается их перевозка открытым транспортом.

Транспортирование упакованных выключателей должно исключать возможность непосредственного воздействия на них атмосферных осадков и агрессивных сред.

Таблица 6

| Виды поставок | Обозначение условий транспортирования в части воздействия | | Обозначение условий хранения по ГОСТ 15150 | Допустимые сроки сохраняемости в упаковке изготовителя, годы |
|--|---|--------------------------------------|--|--|
| | механических факторов по ГОСТ 23216 | климатических факторов по ГОСТ 15150 | | |
| 1 Внутри страны (кроме районов Крайнего Севера и труднодоступных по ГОСТ 15846). | С | 5 (ОЖ4) | 2 (С) | 2 |
| 2 Внутри страны в районы Крайнего Севера и труднодоступные по ГОСТ 15846. | Ж | 5 (ОЖ4) | 2 (С) | 2 |
| 3 Экспортные в макроклиматические районы с умеренным климатом. | С | 5 (ОЖ4) | 2 (С) | 2 |

9 СВЕДЕНИЯ ОБ УТИЛИЗАЦИИ

Выключатели после окончания срока службы подлежат разборке и передаче организациям, которые перерабатывают чёрные и цветные металлы.

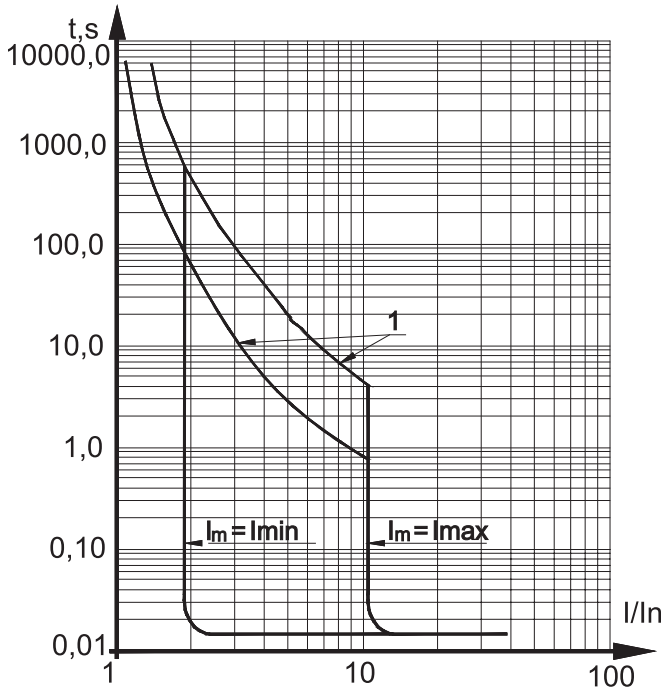
Опасных для здоровья людей и окружающей среды веществ и металлов в конструкции выключателей нет.

10 СВЕДЕНИЯ О РЕАЛИЗАЦИИ

Выключатели по реализации ограничений не имеют.

Примечание - Вследствие постоянной работы по усовершенствованию существующей конструкции может быть некоторое несоответствие между руководством и изделием.

ПРИЛОЖЕНИЕ А (СПРАВОЧНОЕ)

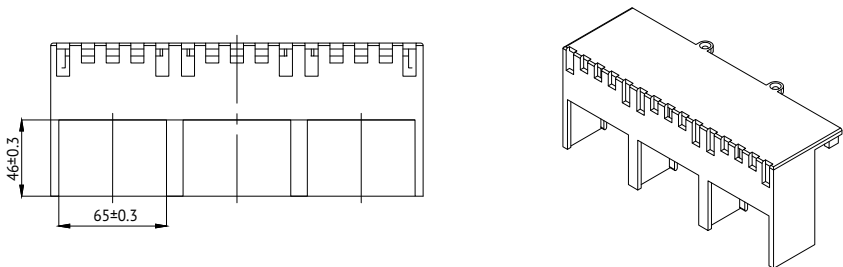
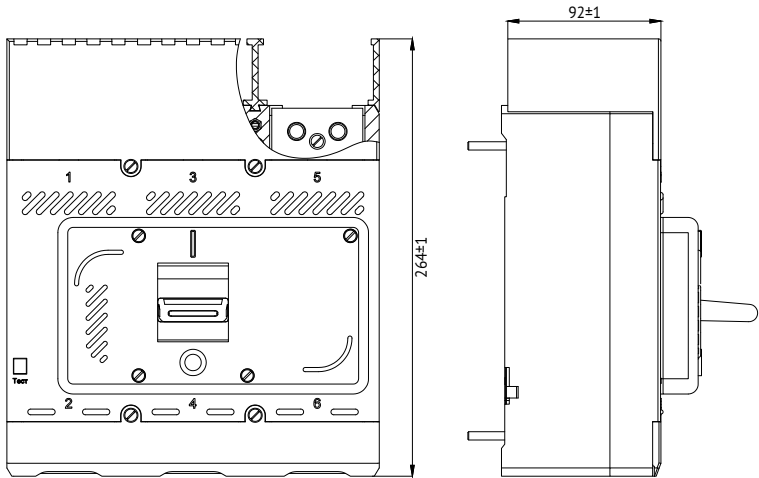
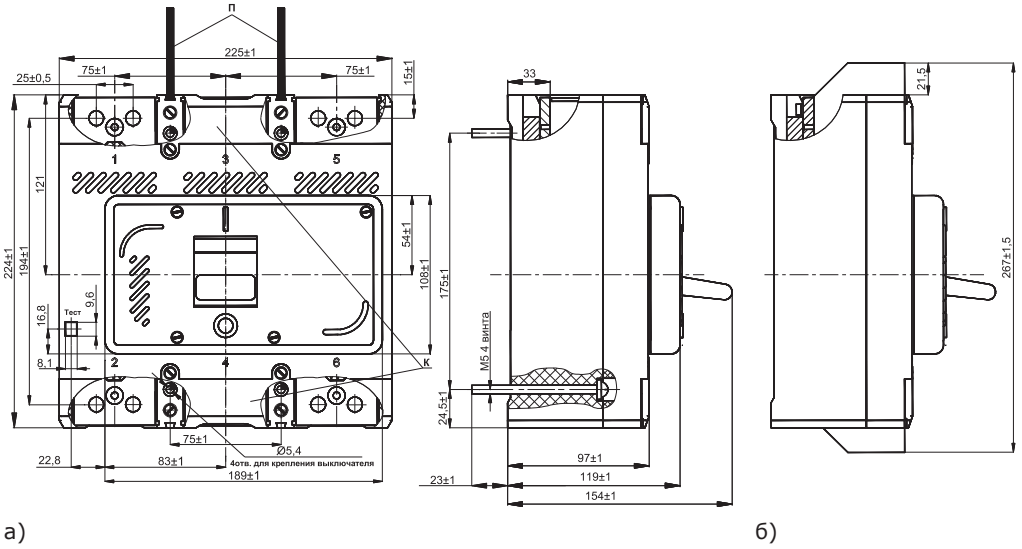


1 - зона работы максимального расцепителя тока перегрузки;
I_m - уставка электромагнитного расцепителя тока короткого замыкания.

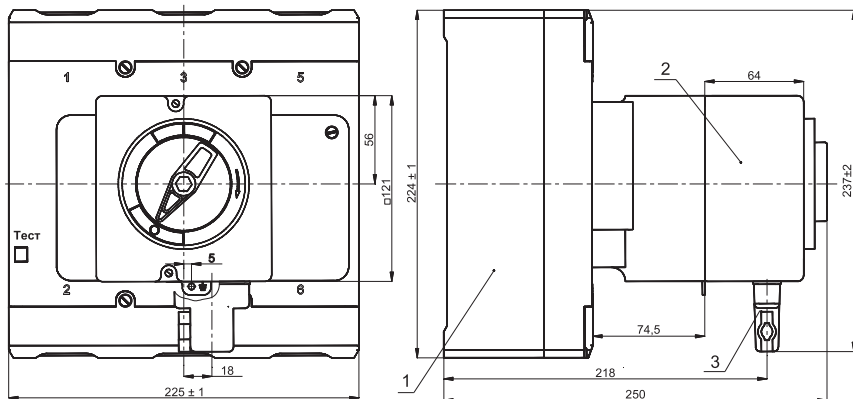
Рисунок А.1 - Время-токовые характеристики выключателей при одновременной нагрузке всех полюсов при контрольной температуре $30 \pm 2^\circ\text{C}$ (справочные)

ПРИЛОЖЕНИЕ Б

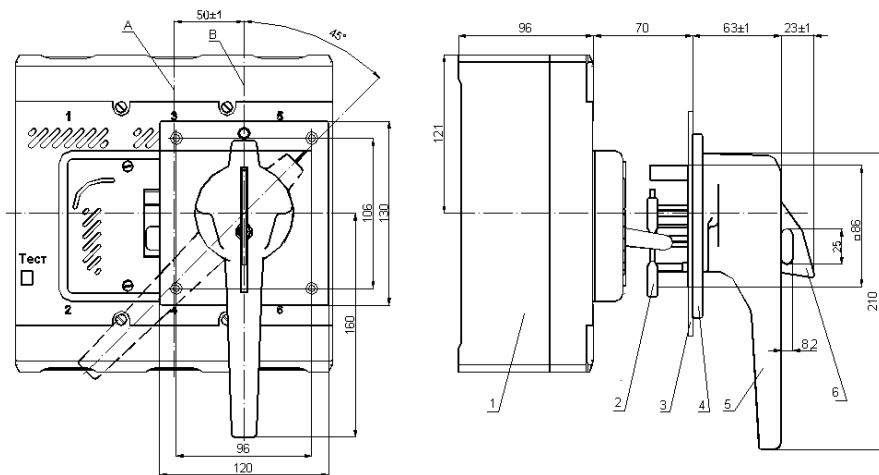
Габаритные, установочные, присоединительные размеры выключателей



г)



д)



а) размеры выключателя без зажимов и с зажимами №1; б) размеры выключателя с зажимами №2; в) клеммная крышка; г) выключатель с клеммной крышкой; д) размеры выключателя с электромагнитным приводом. (1 – выключатель, 2 – привод электромагнитный, 3 – соединитель типа РП10); с ручным дистанционным приводом для оперирования через дверь распределительного устройства. (А – вертикальная ось выключателя, В – вертикальная ось ручного дистанционного привода. 1 – выключатель; 2 – поводок привода; 3 – дверь распределительного устройства; 4 – основание привода; 5 – рукоятка привода; 6 – запирающее устройство).

Рисунок Б.1. - Габаритные, присоединительные размеры выключателей

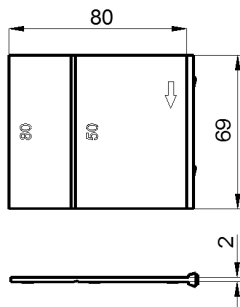
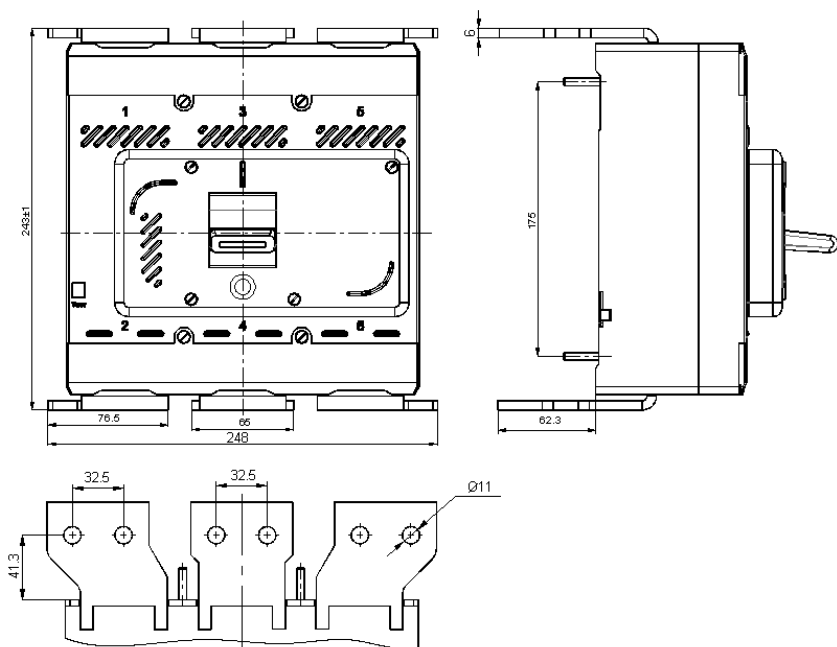


Рисунок Б.2 – Габаритные размеры межполюсных перегородок



Комплект выводов для заднего присоединения поставляется по отдельному заказу

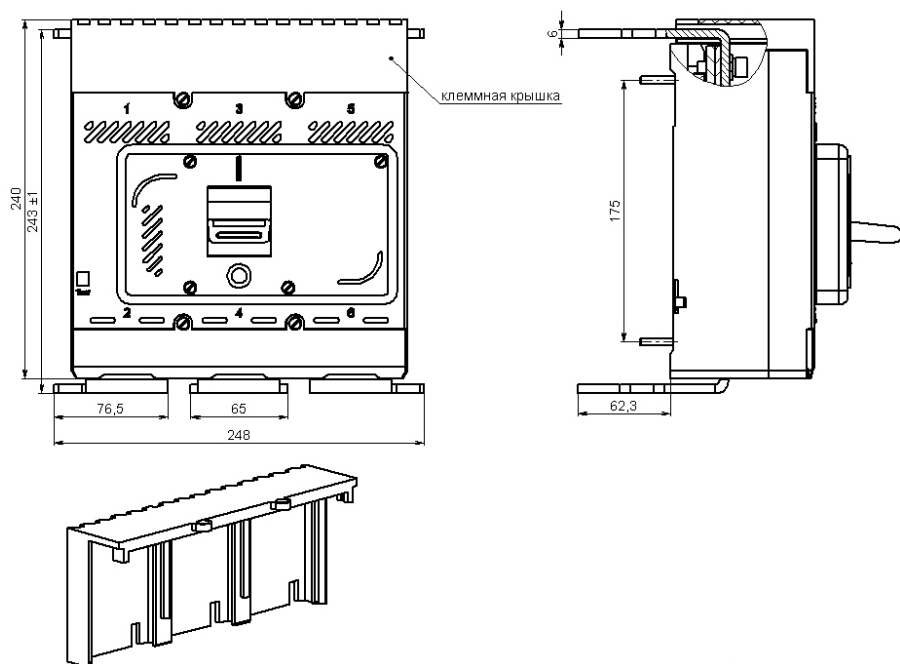


Рисунок Б.3 – Выключатель с выводами для заднего присоединения. Крышка клеммная для заднего присоединения поставляется по отдельному заказу

ПРИЛОЖЕНИЕ В

Схемы электрические принципиальные выключателей

Обозначения, принятые в схемах:

- S1 – контакты вспомогательные сигнализации автоматического отключения;
 - S2 – контакты вспомогательные;
 - SQ1, SQ2 – выключатели путевые электромагнитного привода;
 - YA – привод электромагнитный;
 - K1 – расцепитель независимый;
 - KV1 – расцепитель напряжения нулевой;
 - KV2 – расцепитель напряжения минимальный;
 - U1 – напряжение питания независимого расцепителя;
 - U2 – напряжение питания привода электромагнитного;
 - U3 – напряжение питания нулевого или минимального расцепителя напряжения;
 - YA1, YA2 – электромагниты привода электромагнитного;
 - SB1 – выключатель кнопочный привода электромагнитного;
 - SB2 – выключатель кнопочный независимого расцепителя;
 - X1 – соединитель привода электромагнитного;
 - VD – диод полупроводниковый.
- Маркировка выводов:
- 11-12; 31-32 – контакты S2 размыкающие;
 - 23-24; 43-44 – контакты S2 замыкающие;
 - 51-52-53 – контакт переключающий S1;
 - C - D – расцепитель независимый K1;
 - E - F – нулевой или минимальный расцепитель напряжения KV1 или KV2.

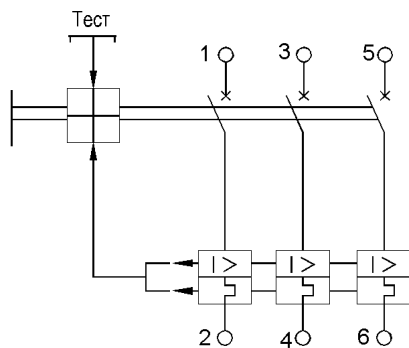
Цветовая маркировка провода по таблице В.1:

Таблица В.1

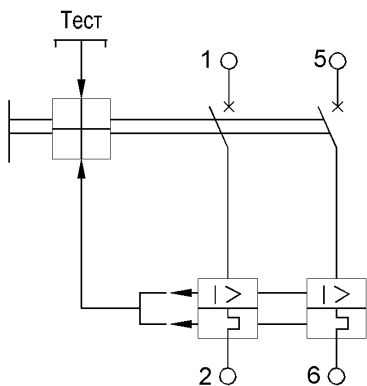
| Буквенно-цифровая | Цветовая | |
|-------------------|-------------|-----------------------|
| | Обозначение | Цвет провода |
| C, D, E, F | C | Синий или голубой |
| 11, 12 | K | Красный или розовый |
| 23,24 | Ж | Желтый или оранжевый |
| 31,32 | Б | Белый или бесцветный |
| 43,44 | Ч | Черный или фиолетовый |
| 51 | З | Зеленый |
| 52 | Кч | Коричневый |
| 53 | Б | Белый |

Внимание! Каждая из двух электрически соединённых пар вспомогательных контактов S2 (первая пара: 11-12/23-24; вторая пара: 31-32/43-44) рассчитаны на применение одной полярности (фазы).

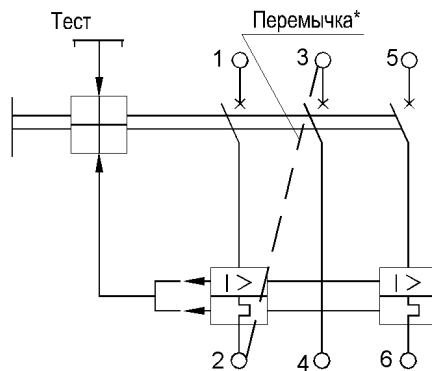
Внимание! В схемах положение вспомогательных контактов сигнализации автоматического отключения S1 приведено для выключателя в положении отключено после «автоматического» срабатывания.



а) Выключатель переменного тока трехполюсного исполнения



б)

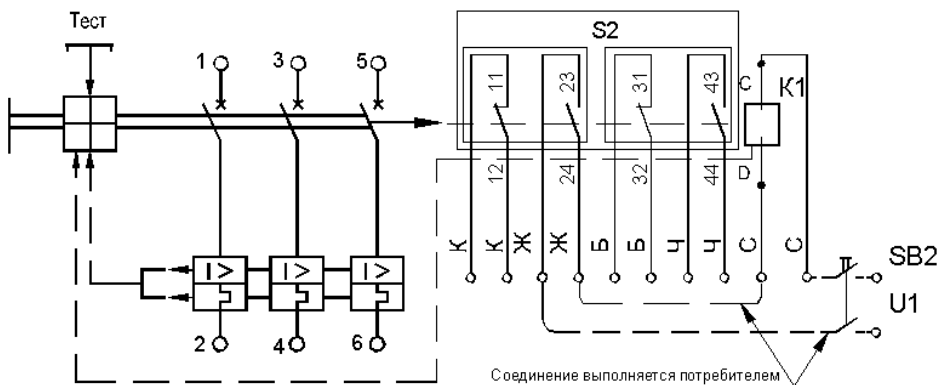


в)

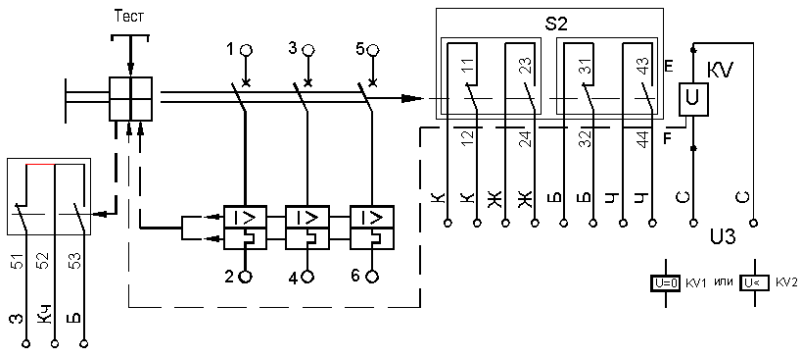
* – устанавливается потребителем

Выключатель двухполюсного исполнения:

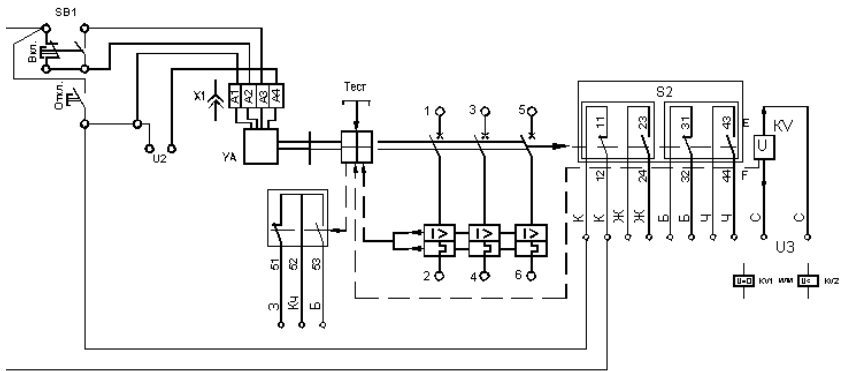
б) переменного и постоянного тока на 220 В; в) постоянного тока 440 В



г) Выключатель с независимым расцепителем и вспомогательными контактами



д) Выключатель с нулевым или минимальным расцепителем напряжения, вспомогательными контактами сигнализации автоматического отключения и вспомогательными контактами



е) Выключатель с нулевым или минимальным расцепителем напряжения, вспомогательными контактами сигнализации автоматического отключения, вспомогательными контактами и электромагнитным приводом

Рисунок В.1 – Электрические принципиальные схемы выключателя

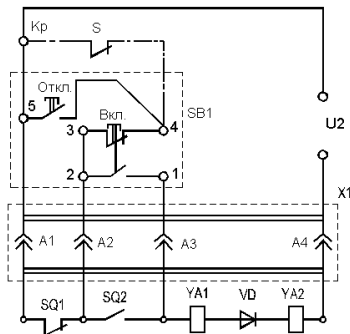


Рисунок В.2 – Электрическая принципиальная схема привода электромагнитного

Кнопочный выключатель SB2 независимого расцепителя K1 может быть с двойным или одинарным разрывом цепи.

Монтаж электрических цепей, указанных на рисунке штрих-пунктиром, установка кнопочного выключателя SB2 осуществляется потребителем.

ПРИЛОЖЕНИЕ Г

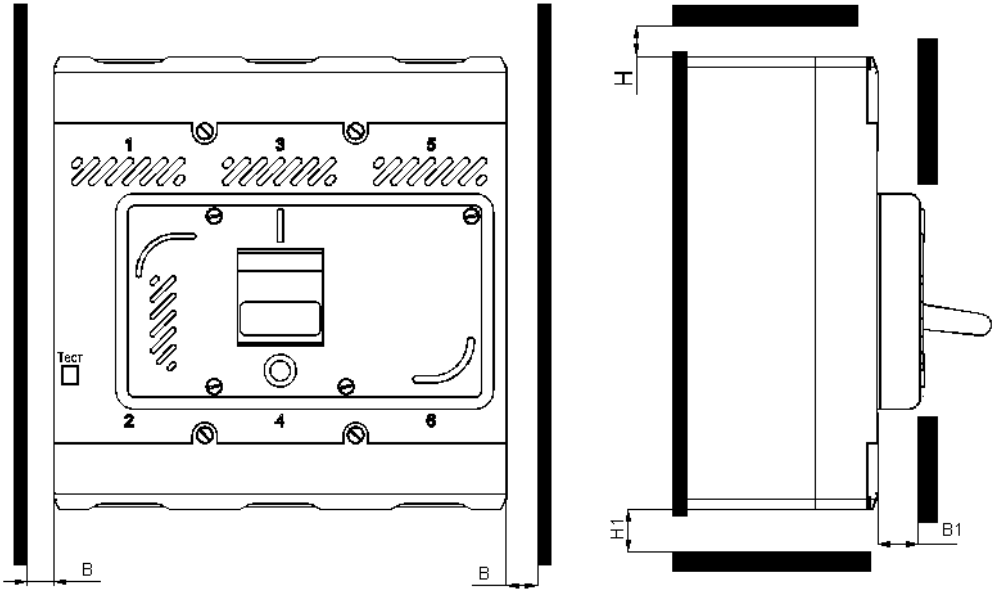


Рисунок Г.1 – Минимально-допустимые расстояния от выключателей до металлических частей

| Номинальное напряжение, В | Размеры, мм | | | |
|---------------------------|-------------|---------------------|-----------------------|----------------------|
| | B | B1 | H | H1 |
| 400 | 20 | 0; 15 ¹⁾ | 40; 65 ²⁾ | 20; 45 ³⁾ |
| 690 | 40 | | 80; 105 ²⁾ | |

1) – для выключателей с комплектом зажимов №2, 5, 6, 7, 8, 13, 14;
 2) – для выключателей с комплектом зажимов №2, 7, 8, 13;
 3) – для выключателей с комплектом зажимов №2, 5, 6, 14.

Таблица Г.1 – Варианты способов присоединения проводников

| На пересечении таблицы даны номера комплектов зажимов для выбранного способа подключения | | Способ присоединения проводников к выводам выключателя 1, 3, 5 | | | | |
|--|--|--|----|--|---|----|
| | | Шина или два кабеля с кабельными наконечниками (рис. а) | | Зажим для двух проводников без кабельных наконечников (рис. б) | Зажим для четырех проводников без кабельных наконечников (рис. в) | |
| | | Cu | Al | Cu/Al | Cu/Al | |
| Способ присоединения проводников к выводам выключателя 2, 4, 6 | Шина или два кабеля с кабельными наконечниками (рис. а) | Cu | 3 | 15 | 11 | 7 |
| | | Al | 15 | 4 | 12 | 8 |
| | Зажим для двух проводников без кабельных наконечников (рис. б) | Cu/Al | 9 | 10 | 1 | 13 |
| | | Cu/Al | 5 | 6 | 14 | 2 |

Комплект зажимов №3 входит в состав выключателя. Остальные комплекты поставляются по

отдельному заказу.

Таблица Г.2 – Рекомендуемые сечения присоединяемых медных проводников

| Номинальные токи расцепителей, А | Сечение проводов с кабельными наконечниками, мм ² | Сечения шин, мм ² |
|-------------------------------------|--|------------------------------|
| 250 | 120 | 40x3 |
| 320 | 185 | 40x5 |
| 400 | 240 | 2 шт. 30x5* |
| 500 | 2 шт. 150* | 2 шт. 30x5* |
| 630 | 2 шт. 185* | 2 шт. 40x5* |
| 800 | 2 шт. 240 | 2 шт. 50x5 |

* или 1 шт. аналогичного сечения.

При сечениях меньше указанных в таблице, допустимые рабочие токи должны снижаться.

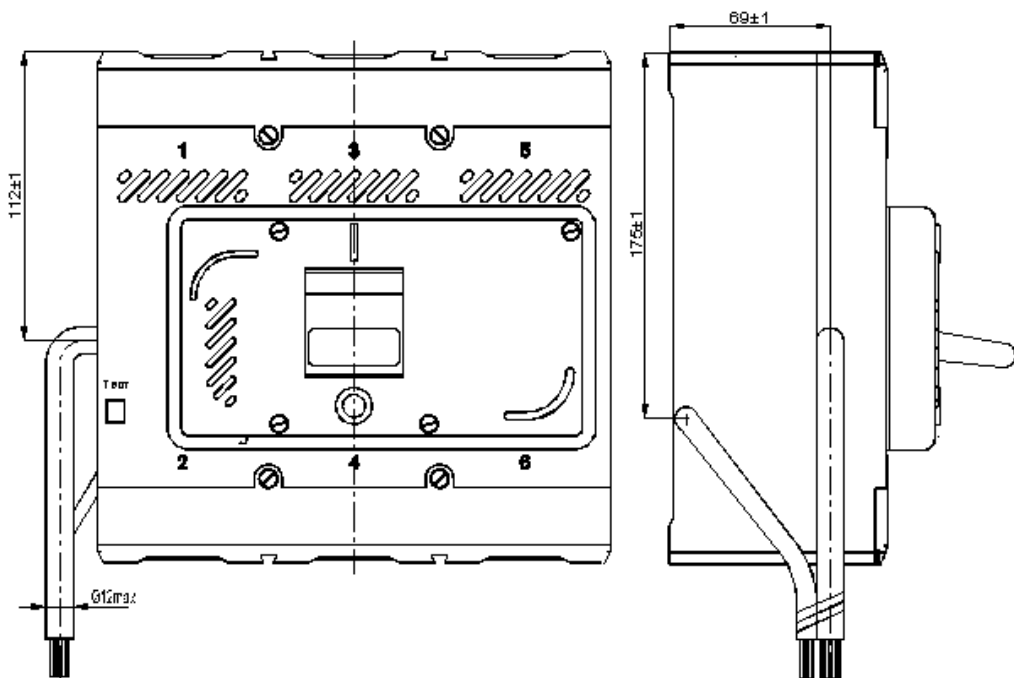


Рисунок Г.2 – Расположение выходящих из выключателя ВА51-39 проводов от дополнительных сборочных единиц

Таблица Г.3 – Масса выключателей

| Наименование | Масса, кг, не более |
|----------------|------------------------|
| ВА51-39-340010 | 6,8 |
| ВА51-39-340030 | 8,2 |

Масса ручного дистанционного привода для оперирования через дверь распределительного устройства – 0,51 кг.

**ПАСПОРТ
ВЫКЛЮЧАТЕЛЬ АВТОМАТИЧЕСКИЙ
ВА51-39**

**Основные технические данные и
характеристики* ВА51-39**

Номинальное рабочее напряжение (Ue):

- переменного тока 690В частоты 50, 60Гц;
- постоянного тока =220В; =440В

Номинальный ток (In): 250А 320А 400А 500А 630А 800А

Токовые уставки максимальных расцепителей тока короткого замыкания (табл. 2):
1000А 1250А 1600А 2000А 2500А 3200А 4000А 5000А 6300А

Род тока и номинальное напряжение независимого, минимального или нулевого расцепителя: 24DC 110DC 220DC 24AC 110AC 230AC 400AC

Род тока и номинальное напряжение электромагнитного привода 230AC 400AC

* – на маркировке выключателя

| Содержание серебра в выключателях, г: | ВА51-39-3...; ВА51-39-6... | ВА51-39-8... |
|---|----------------------------|--------------|
| - на номинальный ток 250А | 4,33614 | 2,89076 |
| - на номинальные токи 320, 400А | 8,67228 | 5,78152 |
| - на номинальные токи 500, 630, 800А | 12,60852 | 8,40568 |
| - вспомогательные контакты | 0,44556 | |
| - вспомогательные контакты сигнализации | 0,2960 | |
| - электромагнитный привод | 0,1508 | |

Комплект поставки:

выключатель; комплект зажимов для присоединения медных шин; комплект крепежных деталей для установки выключателя; руководство по эксплуатации (совмещенное с паспортом) – всё по 1 шт.; межполюсные перегородки – 2 шт.

Гарантийные обязательства

Изготовитель гарантирует соответствие характеристик выключателей при соблюдении потребителем условий транспортирования, хранения, монтажа и эксплуатации.

Гарантийный срок устанавливается 5 лет со дня ввода выключателей в эксплуатацию, при числе циклов коммутационной и механической износостойкости, не превышающем установленного в технических условиях, но не более 6 лет с момента изготовления.

Свидетельство о приемке

Автоматический выключатель (типоисполнение на маркировке выключателя) соответствует ТУ3422-081-05758109-2014 и признан годным к эксплуатации.

Дата изготовления маркируется на выключателе

Технический контроль произведен