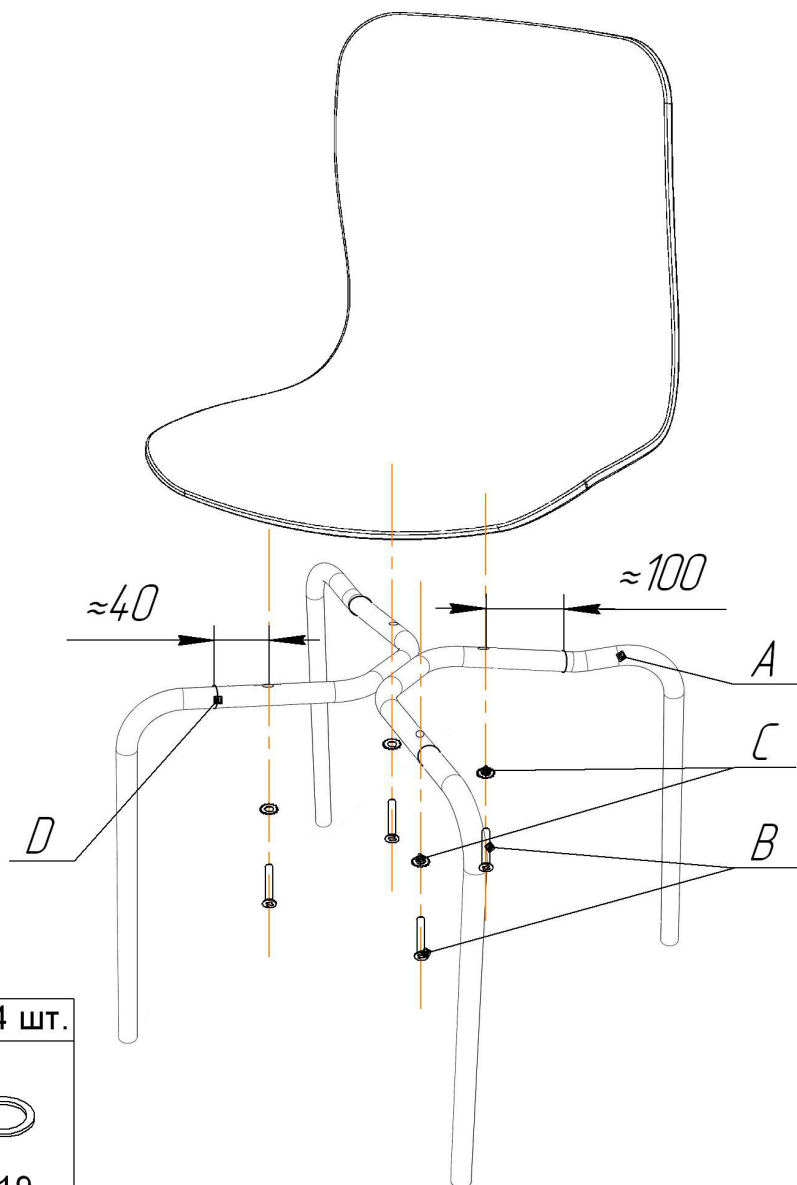
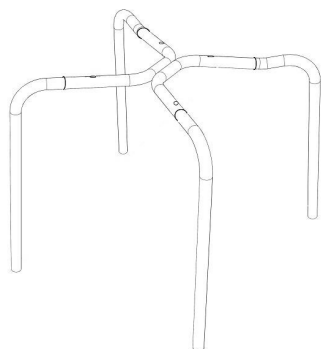


### Общий вид изделия



| Ax1 шт. | Bx4 шт. | Cx4 шт.          | Dx4 шт.            |
|---------|---------|------------------|--------------------|
|         |         |                  |                    |
|         | M6x25   | φ6<br>(ЗУБЧАТАЯ) | φ19<br>(РЕЗИНОВОЕ) |

### ВНИМАНИЕ!

- \* эксплуатация изделия возможна после установки и затяжки всего крепежа;
- \* периодически (не реже 1 раза в месяц) производить подтяжку всех резьбовых соединений (винты, шурупы, стяжки и т.д.).

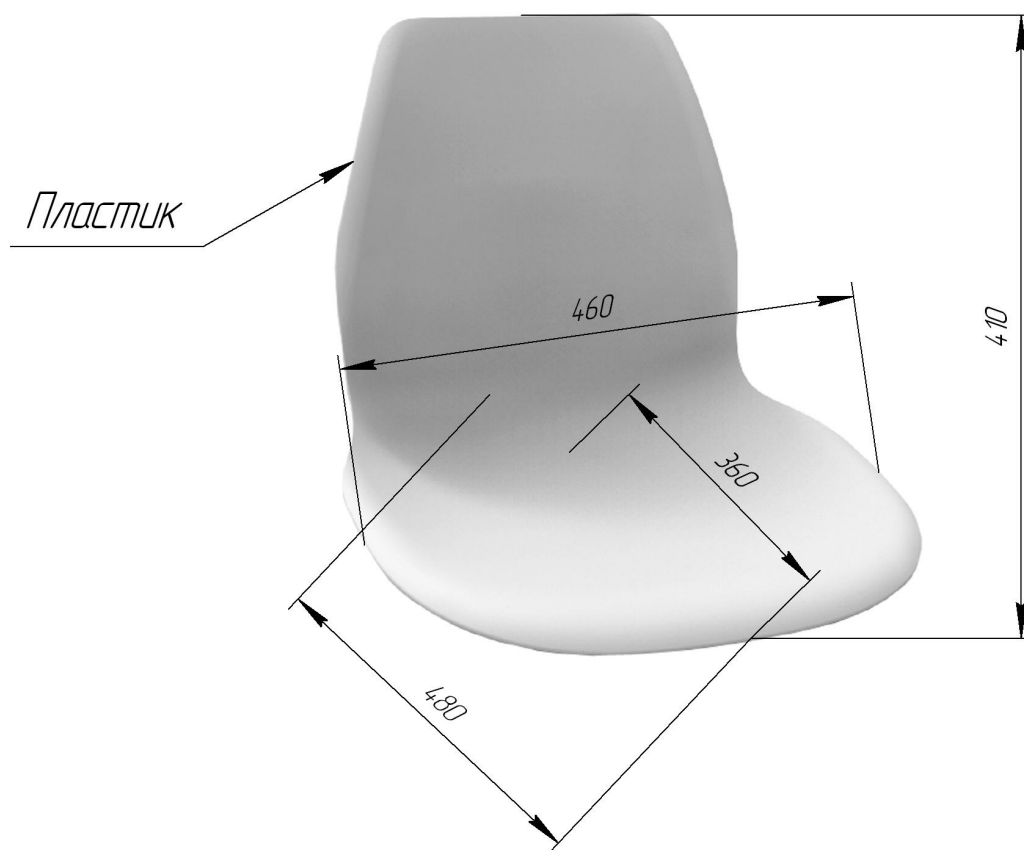
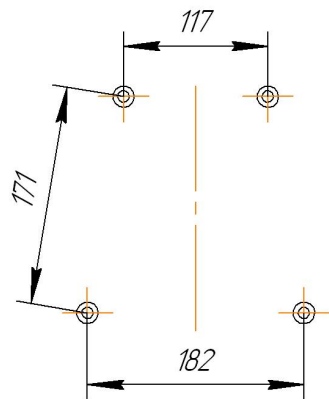
**Максимальная статическая нагрузка на стул - 150 кг**

# Sheffilton

Удобная мебель. Всегда.

## СИДЕНЬЕ SHT-ST29

Размеры места крепления  
к каркасу



# Sheffilton

Удобная мебель. Всегда.

## КАРКАС СТУЛА SHT-S86HD

