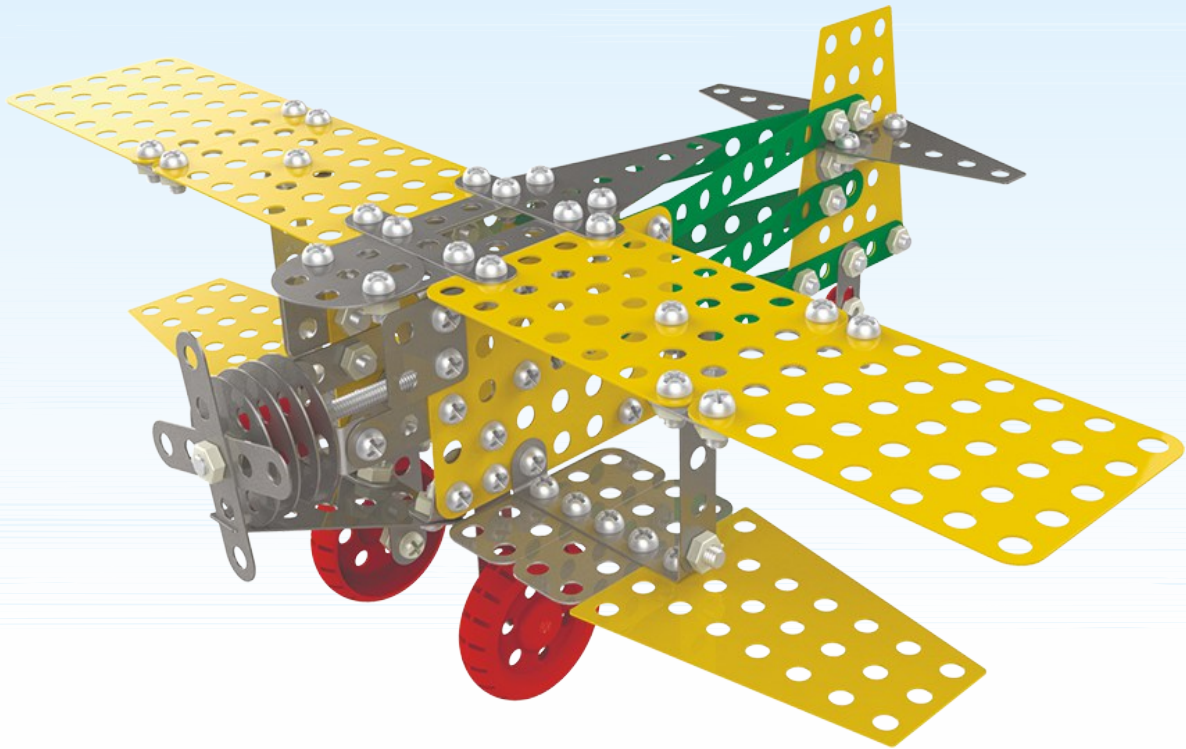


# МЕТАЛЕВИЙ КОНСТРУКТОР ЛІТАК-БІПЛАН

260  
деталей



## Комплектація / Комплектация


### UA Рекомендації по організації роботи дитини:

- перед збиранням кожного етапу моделі потрібно відібрати всі необхідні деталі;
- кріплення спершу тільки «наживити». Затягувати тільки тоді, коли не потрібно змінювати положення деталі;
- спробувати знайти нові варіанти складання моделей.

### RU Рекомендации по организации работы ребенка:

- перед сборкой каждого этапа модели нужно отобрать все необходимые детали;
- крепление для начала только «наживить». Затягивать только тогда, когда не нужно менять положение детали;
- попытаться найти новые варианты сборки моделей.

Для з'єднання деталей використовувати гвинт та гайку  
Для крепления деталей использовать винт и гайку



Опис деталі на схемі / Описание детали на схеме

### ВІДЕОІНСТРУКЦІЯ

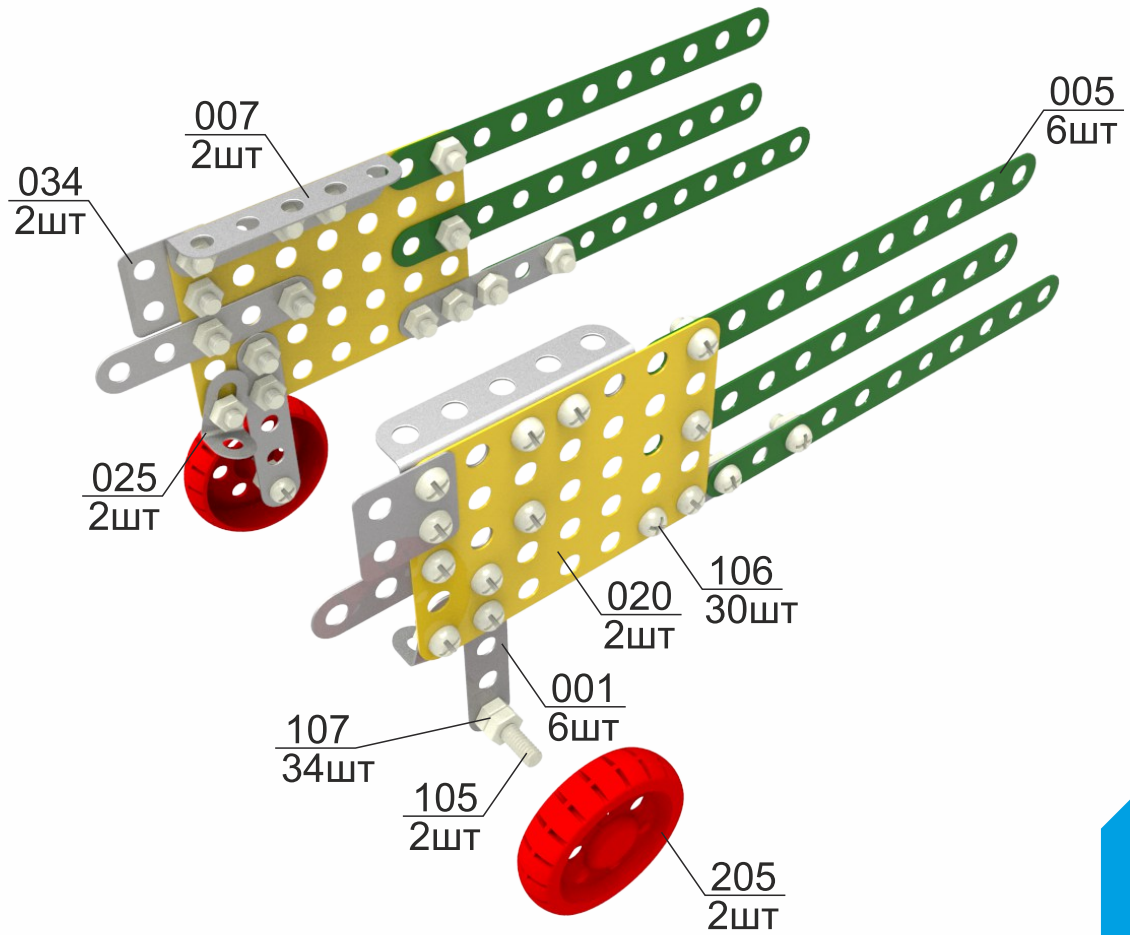
YouTube  
TechnoK Toys



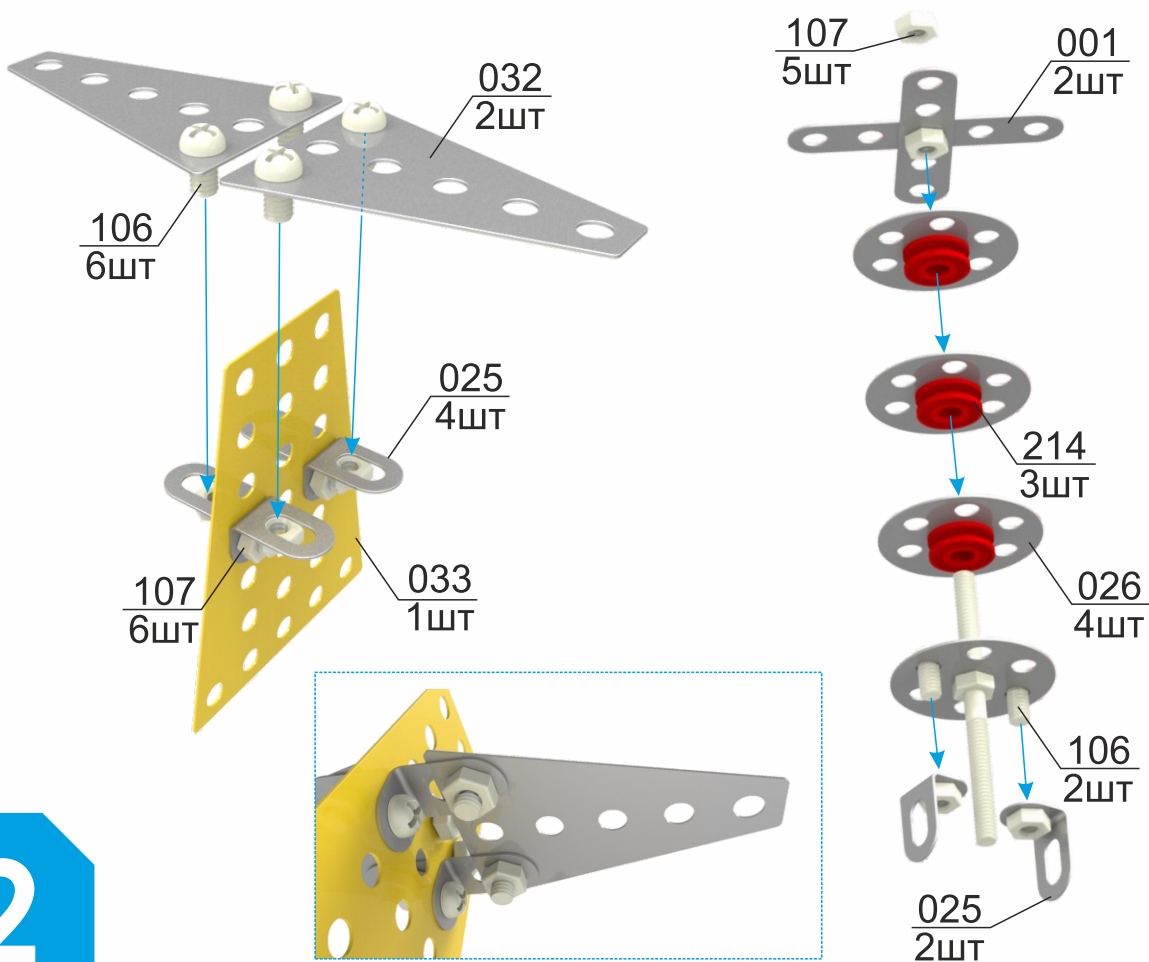
[www.technoktoys.com](http://www.technoktoys.com)



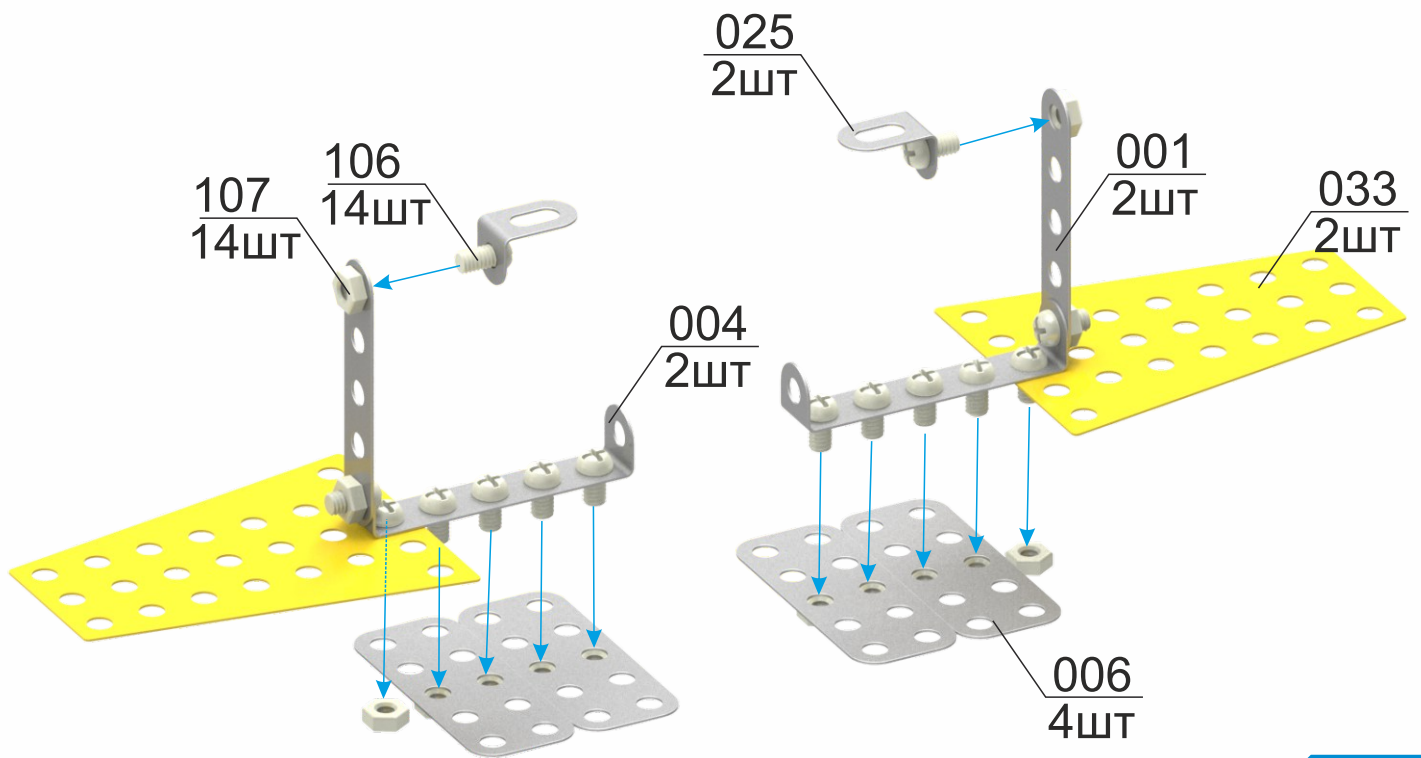
006 → шифр деталі / шифр детали  
1шт. → кількість деталей на вигляді / количество деталей на виде



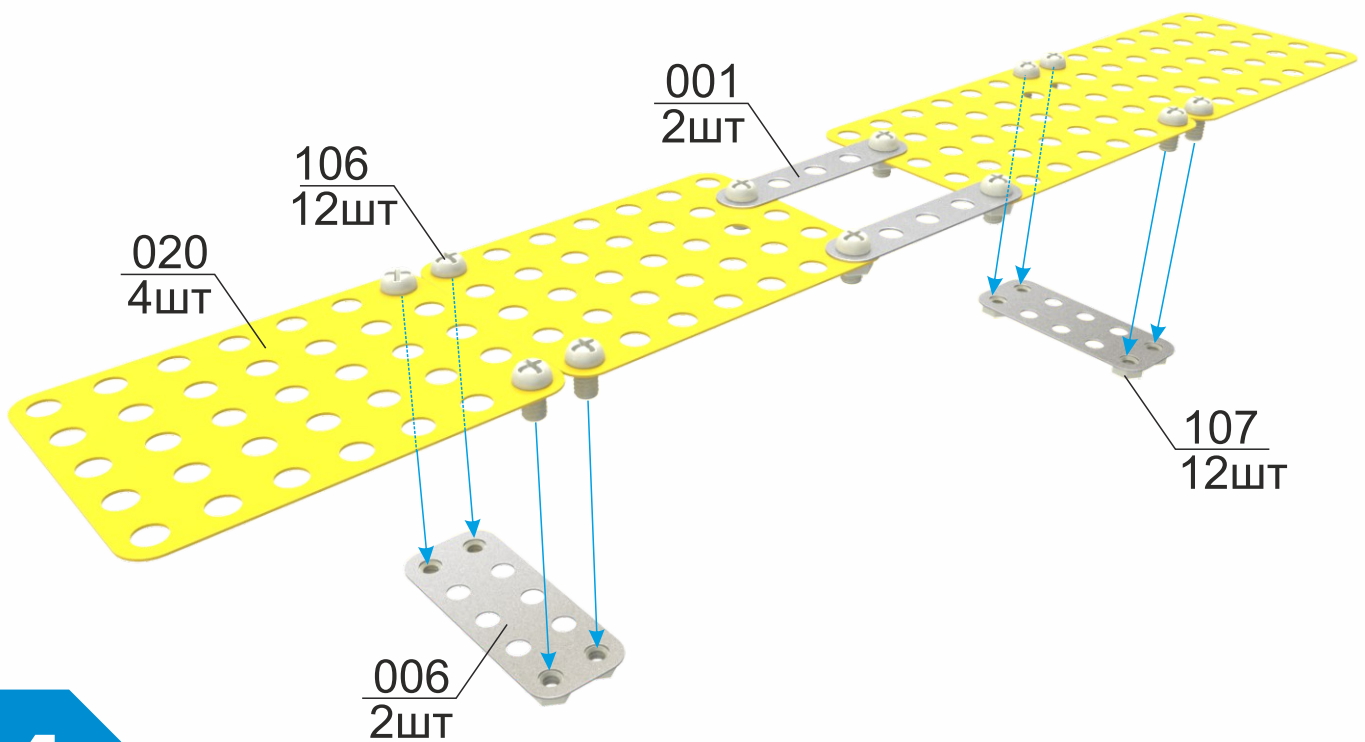
1



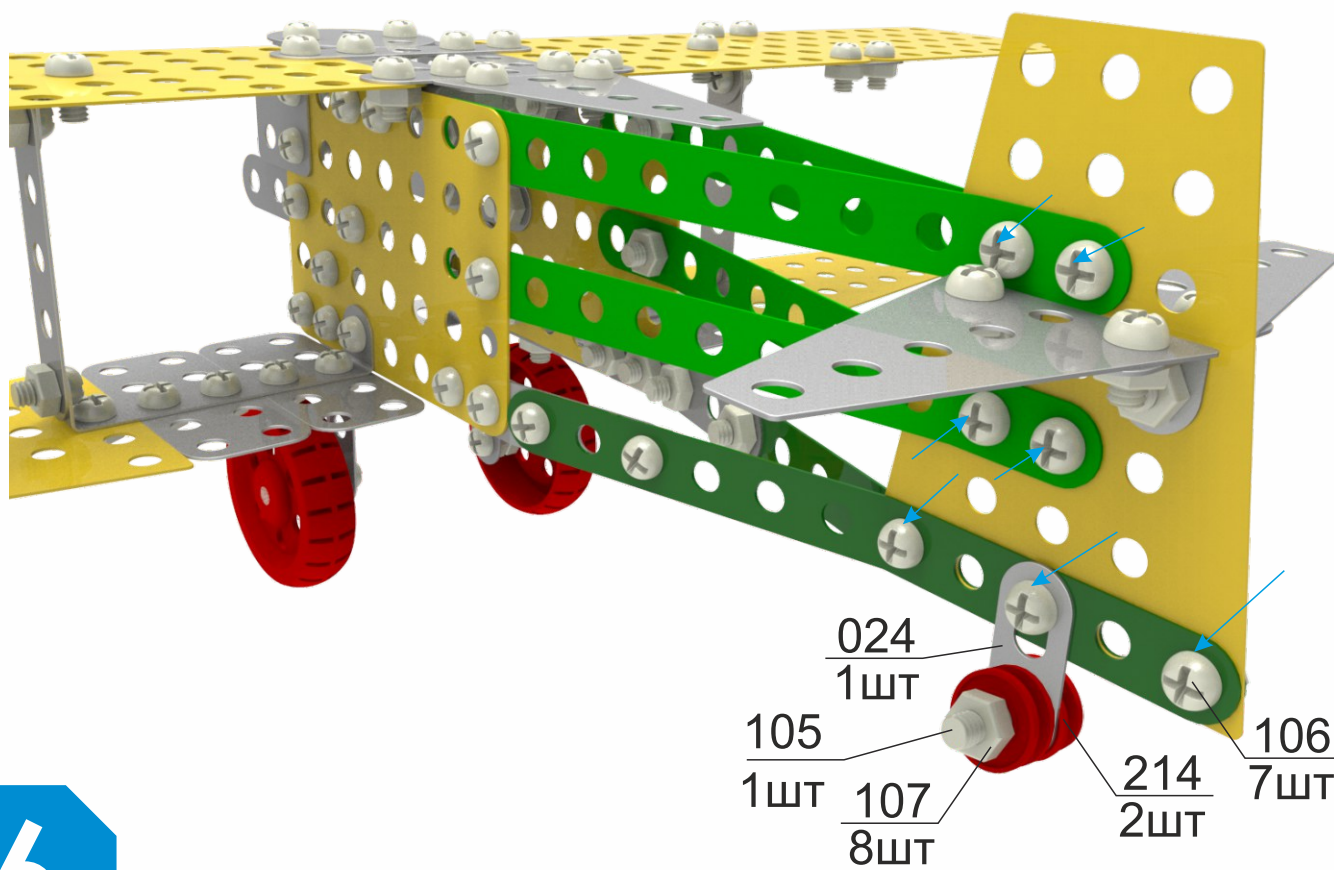
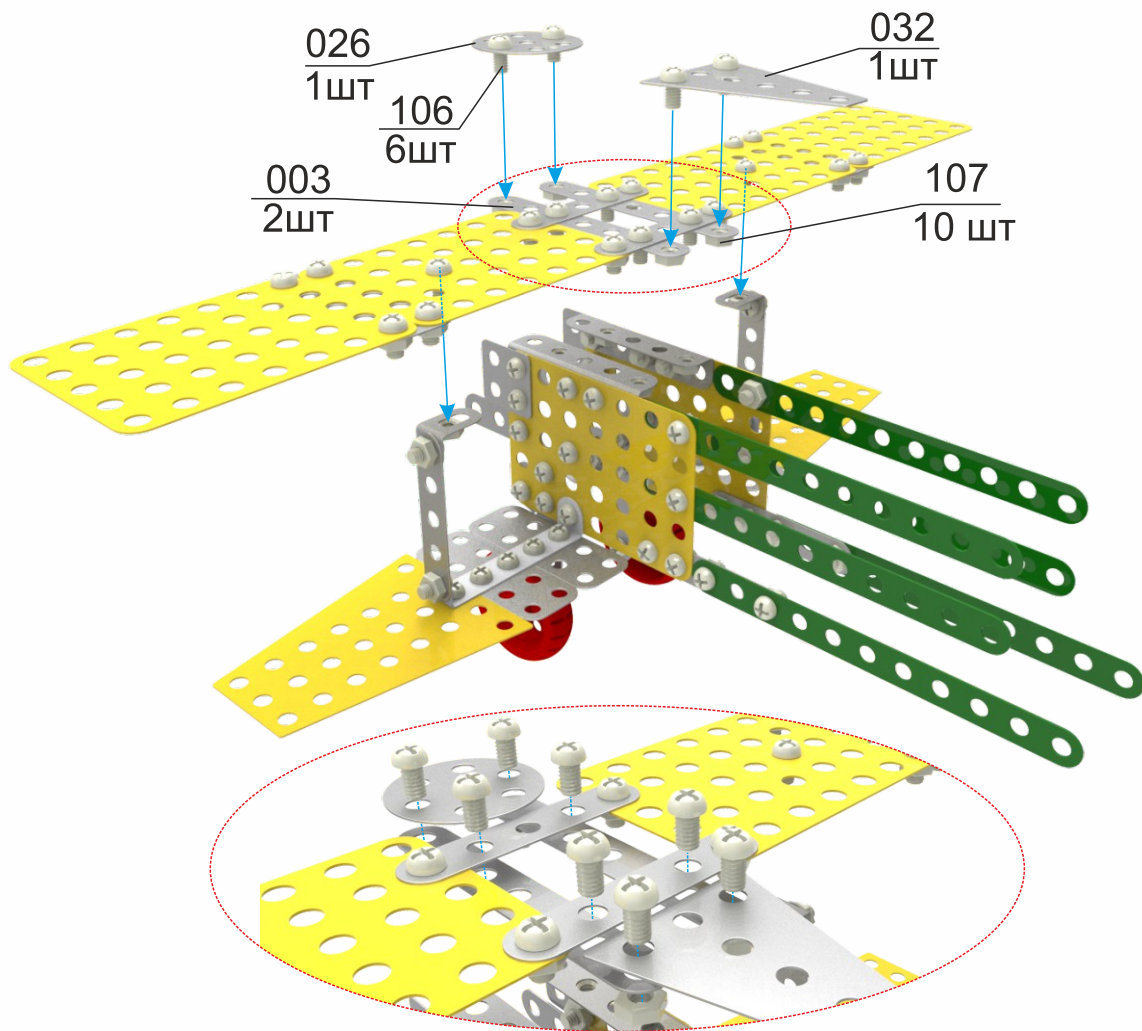
2

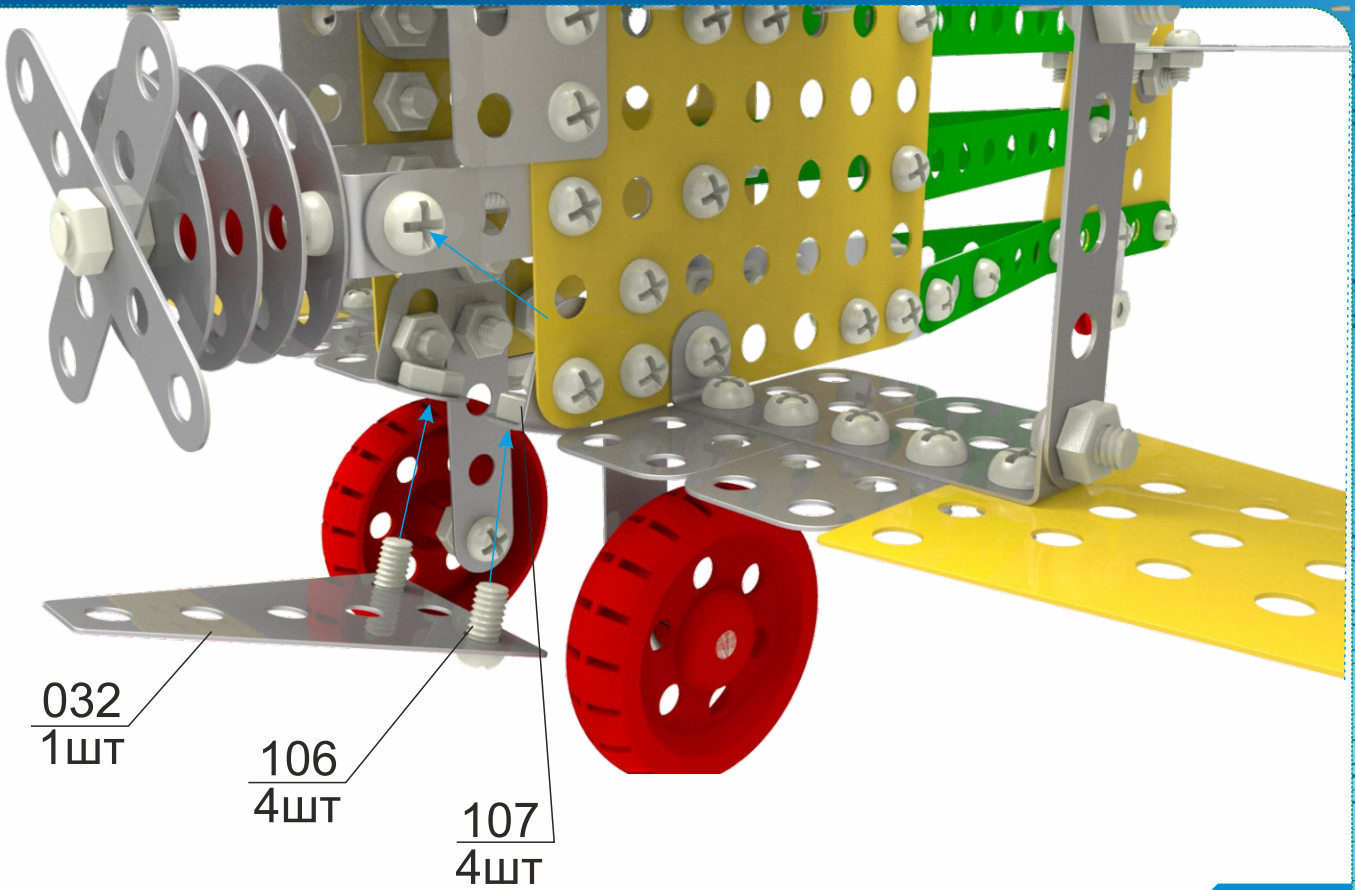


3

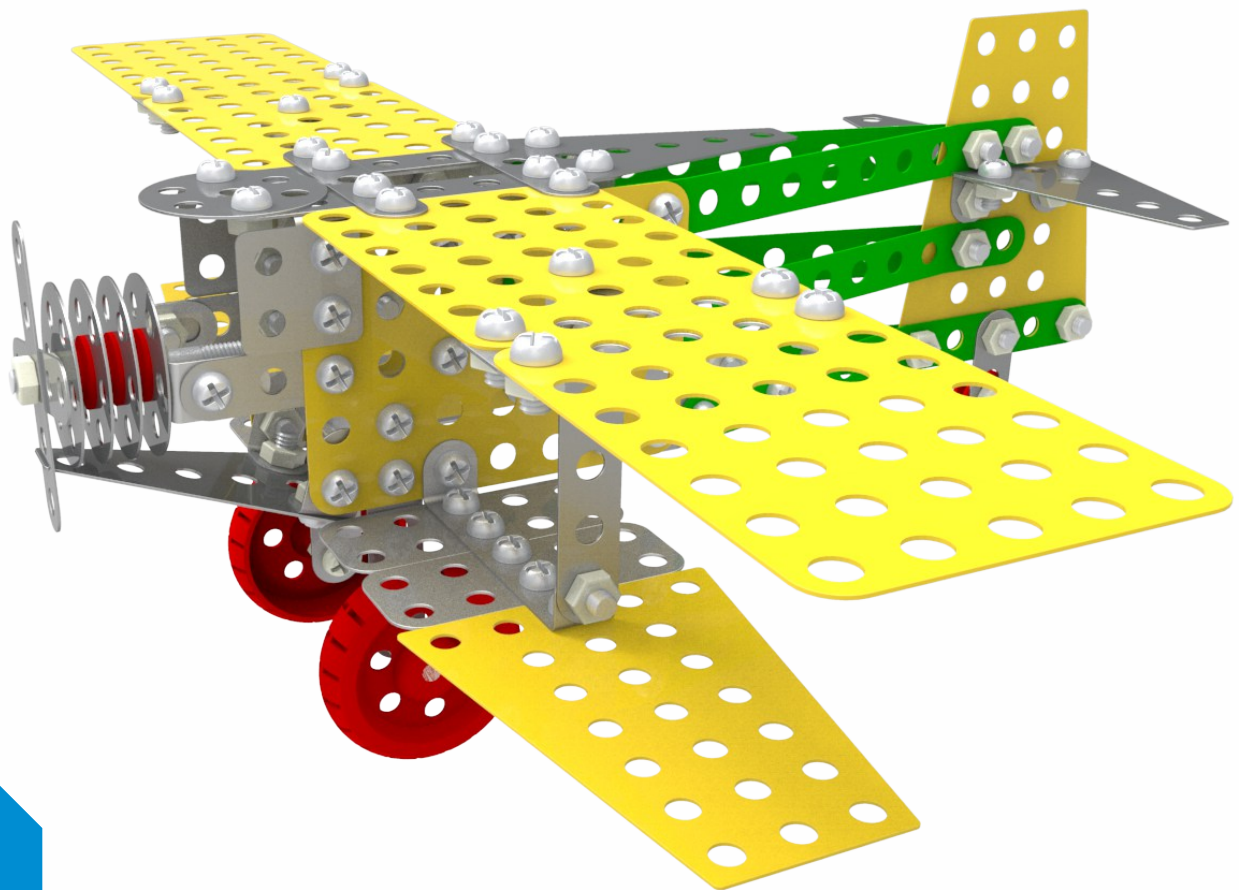


4





7



8