

TECHNOK TOYS METAL CONSTRUCTION SET

ART. 4821

UA Виробник: ТОВ «Інтелком», Україна, 76002, м. Івано-Франківськ, вул. Микитинецька, 7а, тел.: +38(0342)503585, e-mail: office@intelkom.net.ua. **ІНСТРУКЦІЯ. ПОПЕРЕДЖЕННЯ!** Іграшка для гри дітям від 5-ти років. Містить дрібні деталі. **Небезпека удушення.** Використовувати під безпосереднім наглядом дорослих. Упаковка не є іграшкою! Перед використанням видалити всі пакувальні матеріали і протерти іграшку вологою ганчіркою. Зберігати в сухому місці, захищеному від прямих променів сонця. Не зберігати і не гратися поблизу джерел вогню, приладів з нагрівальними елементами! Деталі виробу виготовлені з пластику та металу, і їх колір може не відповідати зображенню. Зберігати інформацію з адресою виробника. Строк придатності необмежений. Строк служби - 10 років. Використовувати пошкоджену іграшку заборонено. Утилізацію виробу та упаковки проводити звичайним методом. Комплектація: 284 шт.

EN Manufacturer: "Intelkom Ltd.", Ukraine, 76002, Ivano-Frankivsk, Mykitynetska str., 7a, tel.: +38(0342)503585, e-mail: office@intelkom.net.ua. **INSTRUCTION. WARNING!** The toy is designed for playing children from 5 years old. It contains small parts. **Danger of suffocation.** Use under direct adult supervision. Packaging is not a toy! Before use, remove all packing materials and wipe the toy with a damp cloth. Store in a dry place protected from the direct sun rays. Do not store or play around sources of fire, devices with heating elements! The details of the products are made of plastic and metal, and their color may not match the image. Store information with the manufacturer's address. Expiration date is not limited. Service life - 10 years. Use of a damaged toy is prohibited. Recycling of the product and the packaging is carried out by the usual method. Complete set: 284 pcs.

PL Producent: INTELKOM Ltd., UKRAINA, 76002, Ivano-Frankivsk, ul., Mykitynetska, 7a, tel.: +38(0342)503585, e-mail: office@intelkom.net.ua. **INSTRUKCJE. OSTRZEŻENIE!** Zabawka dla dzieci od 5 lat. Zawiera małe części. **Niebezpieczeństwo uduszenia.** Używaj pod nadzorem osoby dorosłej. Opakowanie nie jest zabawką! Przed użyciem usuń wszystkie elementy opakowania i wytrzyj zabawkę wilgotną ściereczką. Przechowywać w suchym miejscu, chroniąc przed bezpośrednim działaniem promieni słonecznych. Nie przechowuj ani nie baw się w pobliżu źródeł ognia, urządzeń z elementami grzewczymi! Elementy produktów wykonane są z tworzywa sztucznego i metalu, a ich kolor może nie pasować do obrazu. Przechowuj informacje z adresem producenta. Termin ważności nie jest ograniczony. Używanie uszkodzonej zabawki jest zabronione. Recykling produktu i opakowania odbywa się zgodnie z zasadami segregacji. Zestaw zawiera: 284 szt.

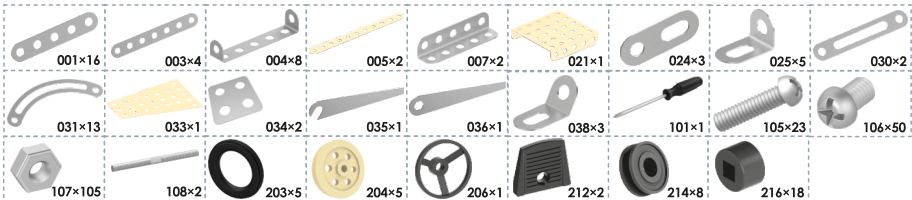


УВАГА!
WARNING!
OSTRZEŻENIE!

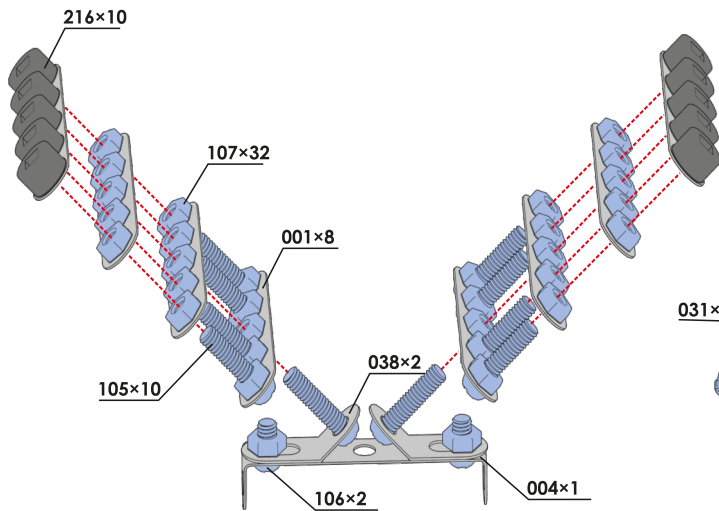
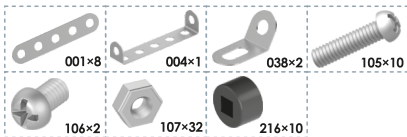


5+

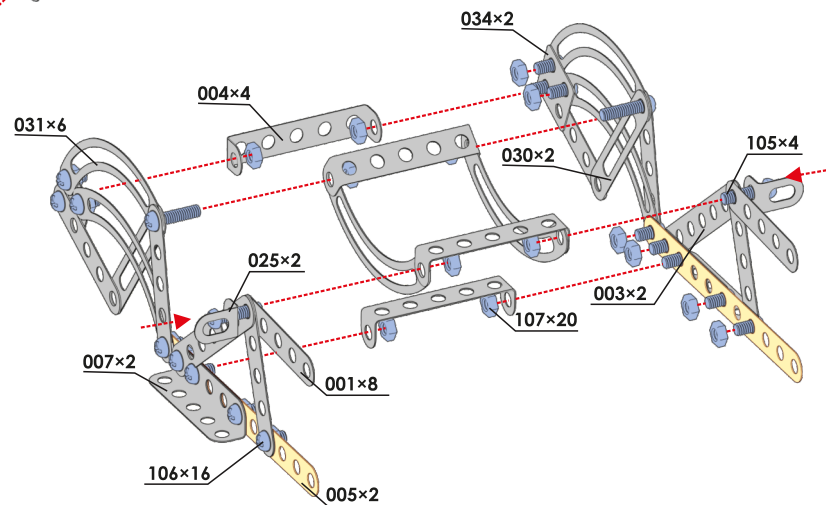
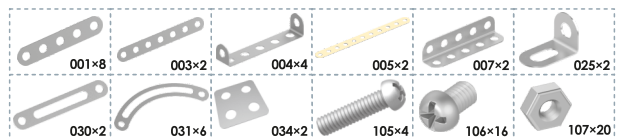
ДСТУ 2032-92



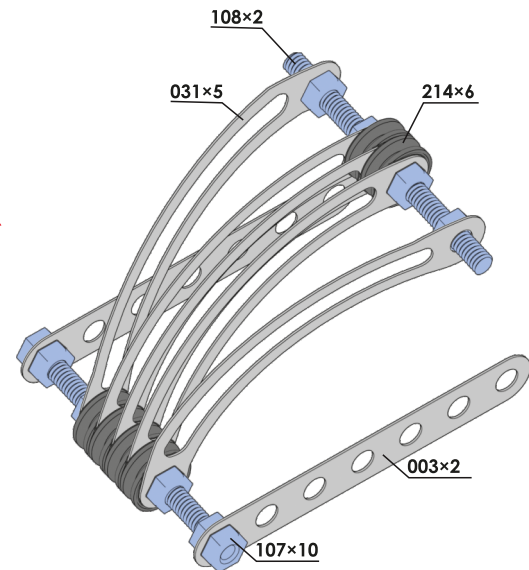
1



2

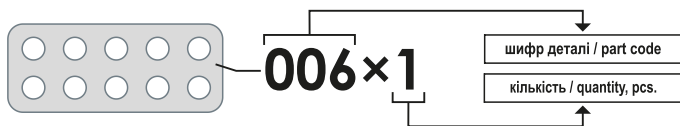


3

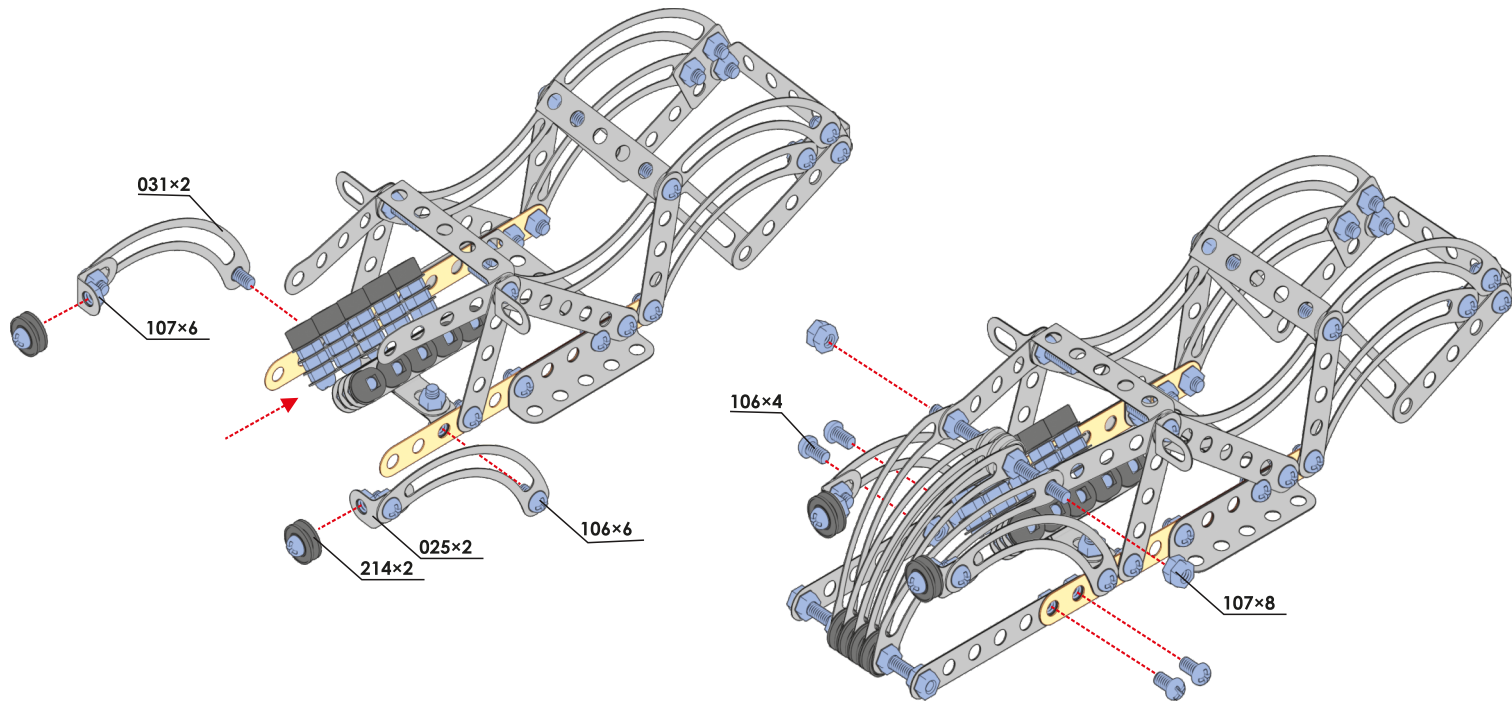


TechnoK Toys

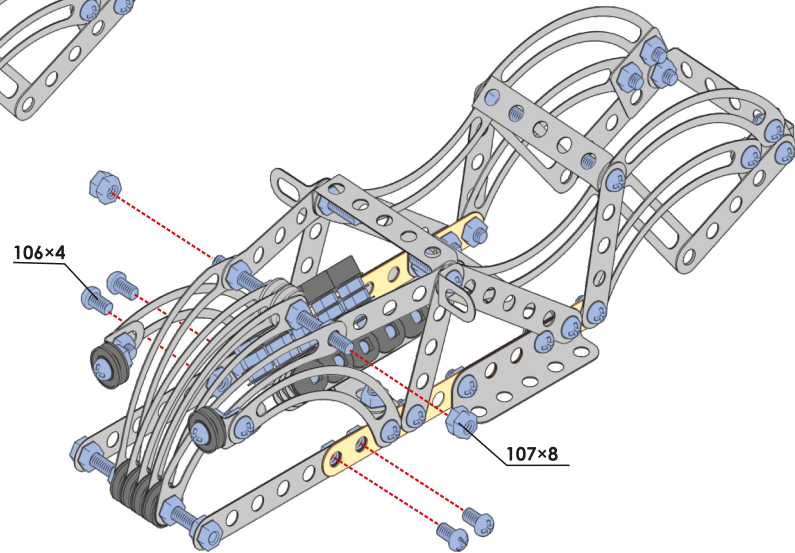
www.technoktoys.com



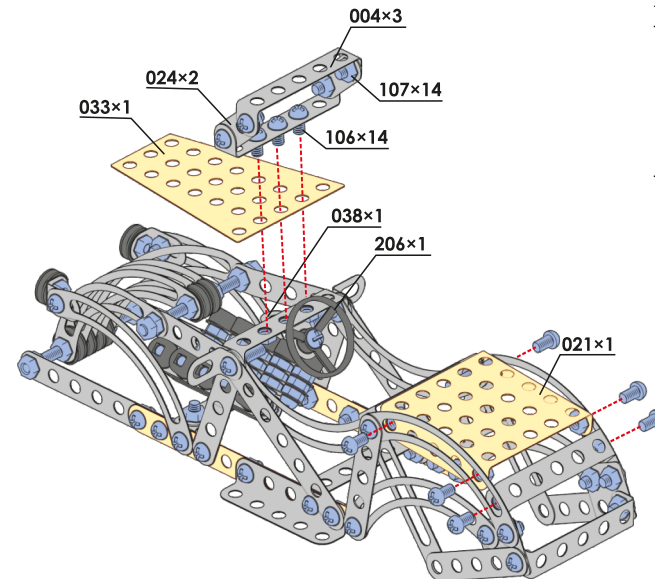
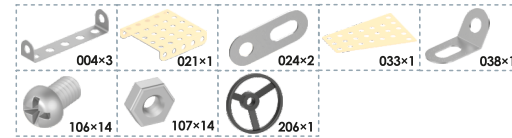
4



5



6



7

