

BELMASH



Руководство по эксплуатации



Станок заточной BELMASH WPG-250/200VS



ОГЛАВЛЕНИЕ

ВВЕДЕНИЕ.....	3
1. ОБЩИЕ СВЕДЕНИЯ.....	3
1.1 Основные параметры и технические характеристики.....	4
1.2 Комплект поставки.....	5
1.3 Основные элементы.....	5
1.4 Графические символы.....	6
2. ТЕХНИКА БЕЗОПАСНОСТИ.....	6
2.1 Общие правила безопасности.....	6
2.2 Личная безопасность.....	7
2.3 Требования к месту эксплуатации станка.....	7
2.4 Требования безопасности при эксплуатации станка.....	7
2.5 Требования безопасности при подключении к электросети.....	8
2.5.1 Требования к источнику электропитания.....	8
2.5.2 Использование удлинительного кабеля.....	8
3. СБОРКА И РЕГУЛИРОВКА СТАНКА.....	9
3.1 Распаковка и установка.....	9
3.2 Установка заточного диска.....	9
3.3 Установка поддона для воды	9
3.4 Установка направляющей штанги.....	9
3.5 Натяжение ремня.....	10
3.6 Подготовка полировального диска	10
3.7 Подготовка зажимного приспособления	10
3.8 Настройка угла наклона инструмента с помощью приспособления.....	11
4. ЭКСПЛУАТАЦИЯ.....	11
4.1 Включение и выключение станка.....	11
4.2 Заполнение поддона для воды.....	12
4.3 Заточка инструмента.....	12
4.4 Полировка лезвия.....	12
5. ОБСЛУЖИВАНИЕ.....	13
5.1 Очистка поддона для воды	13
5.2 Замена заточного диска.....	13
5.3 Очистка заточного диска	13
5.4 Замена полировального диска.....	13
5.5 Очистка станка.....	13
5.6 Замена ремня.....	13
5.7 Смазка.....	13
6. ВЗРЫВ-СХЕМА.....	14
7. ВОЗМОЖНЫЕ НЕИСПРАВНОСТИ И СПОСОБЫ ИХ УСТРАНЕНИЯ.....	15
8. ТРАНСПОРТИРОВКА И ХРАНЕНИЕ.....	16
9. УТИЛИЗАЦИЯ И ЗАЩИТА ОКРУЖАЮЩЕЙ СРЕДЫ.....	16
ТАЛОНЫ НА ГАРАНТИЙНЫЙ РЕМОНТ.....	17
ГАРАНТИЙНЫЕ ОБЯЗАТЕЛЬСТВА.....	19
СВИДЕТЕЛЬСТВО О ПРИЕМКЕ И ПРОДАЖЕ.....	20

УВАЖАЕМЫЙ ПОКУПАТЕЛЬ

Благодарим за доверие, которое Вы оказали, выбрав станок заточной **BELMASH WPG-250/200VS**, далее «станок», «изделие». Данный станок был тщательно продуман и спроектирован, чтобы работать безотказно многие годы. Внимание к деталям, точность, система контроля качества обеспечивают его надежную работу.

Настоящее руководство устанавливает правила безопасной эксплуатации станка. Перед началом эксплуатации внимательно ознакомьтесь с данным руководством. В нём Вы найдёте все указания, выполнение которых обеспечит безопасное использование и длительный срок службы станка.

При покупке станка обязательно проверьте комплектность и заполнение торгующей организацией свидетельства о продаже и гарантийных талонов, которые должны быть заверены штампом магазина с указанием даты продажи.

Изготовитель/поставщик оставляет за собой право изменять комплектность товара без изменения его потребительских свойств, основных технических характеристик и цены исходя из коммерческой целесообразности.

В связи с постоянным техническим совершенствованием конструкции станка возможны некоторые отличия между приобретенным Вами изделием и сведениями, приведенными в настоящем руководстве по эксплуатации, не влияющие на его основные технические параметры и эксплуатационную надежность.

Приятной Вам работы!

При возникновении вопросов о вашем оборудовании, пожалуйста, обратитесь в службу технической поддержки BELMASH, отправьте письмо на электронную почту или позвоните по телефону. Мы поможем вам справиться с проблемой и решить гарантийные случаи.

**Адрес поставщика: 129626, РФ, г. Москва, проспект Мира, 104, ООО «БЕЛМАШ»
E-mail: info@belmash.ru, тел.: 8(800)770-07-89**

1. ОБЩИЕ СВЕДЕНИЯ

Станок BELMASH WPG-250/200VS предназначен для мокрой заточки, правки и доводки режущего инструмента (ножи, ножницы, топоры и т.п.).

На вал устанавливаются два диска: заточной (1ПП), электрокорунд нормальный (14А), 220 grit. и полировальный – материал кожа. Диапазон частоты вращения заточного и полировального дисков 90-160 об./мин. Имеет ручку регулировки скорости. Вращение дисков осуществляется в обе стороны (реверс).

В комплект входят: штанга направляющая, паста полировальная, приспособления зажимное и шаблон для выставления углов.

Станок не предназначен для работы под постоянной нагрузкой. Рекомендованное время непрерывной работы не более 30 минут.

Питание станка осуществляется от сети переменного тока напряжением 230 В ±10% и частотой 50 Гц ±5%, с защитным (заземляющим) проводом по ГОСТ 12.1.030-81*. Качество источника электрической энергии по ГОСТ 32144-2013.

Станок предназначен для эксплуатации в условиях отсутствия прямого воздействия атмосферных осадков, чрезмерной запыленности воздуха, прямых солнечных лучей, окружающей температуры от +5°C до +40°C, относительной влажности воздуха не более 80%.

Установка станка должна производиться в закрытых помещениях, достаточными являются условия столярной мастерской.

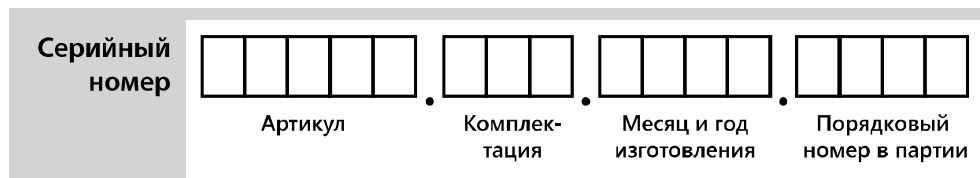
Средний срок службы станка при нормальной эксплуатации не менее пяти лет.

Станок соответствует требованиям технических регламентов:

- ТР ТС 010/2011 «О безопасности машин и оборудования»;
- ТР ТС 020/2011 «Электромагнитная совместимость технических средств»;
- ТР ЕАЭС 037/216 «Об ограничении применения опасных веществ в изделиях электротехники и радиоэлектроники».

Идентификационная табличка серийным номером расположена на задней части корпуса станка.

Далее приведена расшифровка серийного номера изделия.



Актуальную версию руководства по эксплуатации скачивайте с сайта belmash.ru.

1.1 Основные параметры и технические характеристики

Таблица 1

Раздел	Наименование параметра	Значение
Основные параметры станка	Характеристики сети, В/Гц	230/50
	Номинальная мощность, Вт	180
	Тип электродвигателя	коллекторный
	Режим работы электродвигателя	S2-30
	Тип передачи	ременная
	Маркировка ремня	6PH508
	Номинальная частота вращения вала двигателя, об./мин.	1800
	Регулировка скорости вращения дисков	электронная
	Диапазон частоты вращения заточного/полировального диска, об./мин.	90-160
Технические параметры заточного диска	Тип	1 (ПП)
	Диаметр наружный, мм	250
	Ширина, мм	50
	Диаметр посадочный	12
	Вид абразива	14А электрокорунд нормальный
	Зернистость	F220
	Твердость	N (средняя)
	Вид связки	V (керамическая)
	Тип структуры	3 (плотная)
Технические параметры полировального диска	Диаметр наружный, мм	200
	Ширина, мм	30
	Диаметр посадочный	12,5
	Материал	кожа
Прочие характеристики	Уровень шума, дБ	73
	Габаритный размер станка, max (Д×Ш×В), мм	450×330×460
	Габаритный размер станка, min (Д×Ш×В), мм	410×330×380
	Габаритный размер упаковки, (Д×Ш×В), мм	450×420×390
	Масса нетто/брутто, кг	14,2/15,7

В таблице 1 представлена общая информация. Данные технические характеристики актуальны на момент издания руководства по эксплуатации. Компания «БЕЛМАШ» оставляет за собой право на изменение конструкции и комплектации оборудования без уведомления потребителя.

1.2 Комплект поставки

Комплект поставки представлен в таблице 2.

Таблица 2

№	Наименование	Количество, шт.
1	Станок заточной с полировальным диском в сборе	1
2	Диск заточной	1
3	Поддон для воды	1
4	Штанга направляющая	1
5	Приспособление зажимное	1
6	Приспособление для выставления углов	1
7	Винт-барашек	4
8	Паста полировальная	1
9	Руководство по эксплуатации	1
10	Упаковка	1

В таблице 2 представлена общая информация. Данная комплектация актуальна на момент издания руководства по эксплуатации. Компания «БЕЛМАШ» оставляет за собой право на изменение конструкции и комплектации оборудования без уведомления потребителя. Если вы не можете найти деталь из таблицы 2 проверьте, возможно она уже установлена на изделии.

1.3 Основные элементы

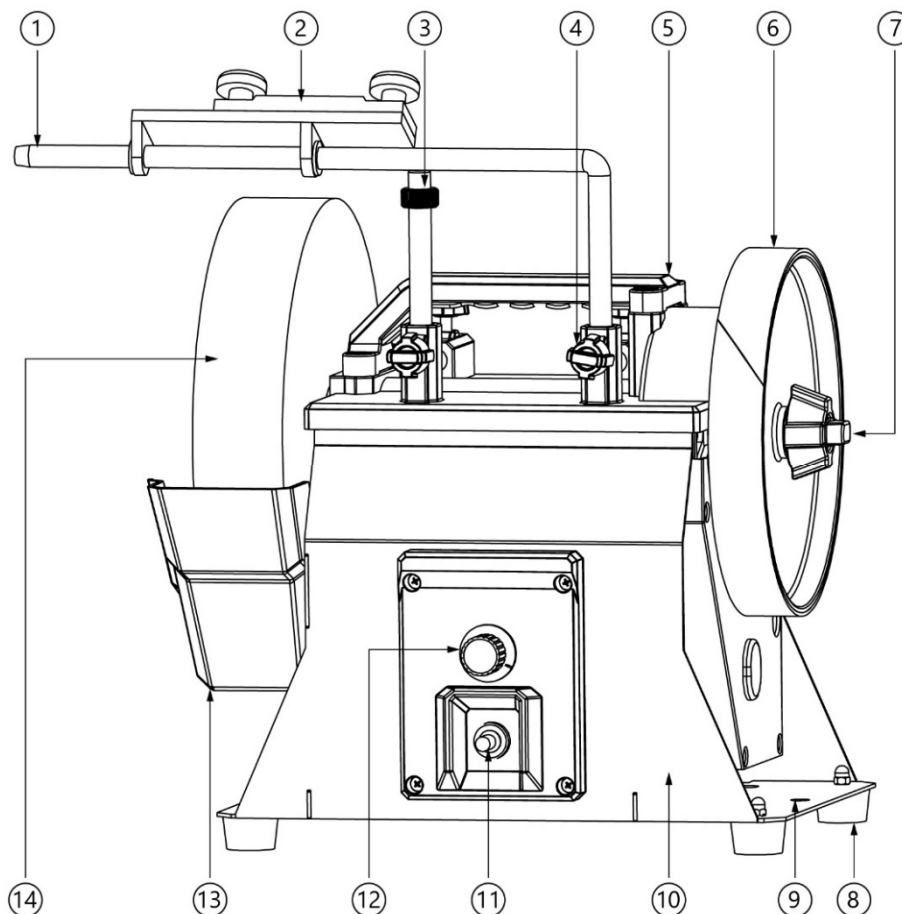


Рисунок 1.

1 – штанга направляющая, 2 – приспособление зажимное, 3 – гайка регулировочная, 4 – винт фиксирующий, 5 – ручка для переноски, 6 – диск полировальный, 7 – ручка-фиксатор полировального диска, 8 – ножка, 9 – отверстие монтажное, 10 – корпус станка, 11 – переключатель, 12 – регулятор скорости, 13 – поддон для воды, 14 – диск заточной

1.4 Графические символы



Внимательно прочтите инструкцию по эксплуатации перед использованием станка.



При работе на станке пользуйтесь средствами защиты органов слуха, зрения, дыхания.



Опасность поражения электрическим током.



Опасность получения травмы или повреждения узлов станка в случае несоблюдения указаний техники безопасности.



Используйте специальную обувь.



Станок и его упаковка подлежат вторичной переработке (рециклированию).



Для предотвращения негативного воздействия на окружающую среду, при прекращении использования станка (истечении срока службы) и непригодности к дальнейшей эксплуатации, станок подлежит разборке и сдаче в приемные пункты по вторичной переработке металлолома и пластмасс.

2. ТЕХНИКА БЕЗОПАСНОСТИ

2.1 Общие правила безопасности



Данный станок разработан для использования строго по назначению. Помните, личная безопасность – это ваша ответственность. Защитное оборудование не служит спасением при проявлениях неграмотности, беспечности и невнимательности.



Необходимо тщательно изучить руководство по эксплуатации и ознакомиться с предупреждающими надписями на станке. Изучение и выполнение указанных условий эксплуатации позволяет свести к минимуму риск получения травмы.

Запрещается использование станка:

- не по назначению;
- в условиях воздействия капель и брызг, а также на открытых площадках;
- во влажном или сыром помещении;
- присоединенного к питающей сети, без надзора;
- в присутствии посторонних лиц, особенно детей, в рабочей зоне.

К эксплуатации и техническому обслуживанию станка допускаются лица, ознакомленные с руководством по эксплуатации и осведомленные обо всех факторах опасности. Храните руководство в доступном для дальнейшего использования месте.

При работе со станком должны выполняться действующие правила техники безопасности, а также другие утвержденные правила охраны труда и промышленной гигиены.

Ремонт изделия проводится только авторизованной организацией. Для ремонта допускается использование только оригинальных запчастей. Использование неоригинальных запчастей может привести к травме и выходу станка из строя.

Переоснащение, регулировку и очистку производить только после полной остановки станка и отключенном электропитании.

2.2 Личная безопасность

При работе используйте индивидуальные средства защиты, защитную маску/очки, спецодежду, специализированную или нескользящую обувь. Используйте респиратор, средство защиты органов слуха.

Из-за опасности захвата движущимися частями станка при работе запрещается: ношение длинных, не убранных волос, свободной, неудобной одежды, галстуков, ювелирных изделий, одежды с длинными рукавами и т. п.

Держите руки на безопасном расстоянии от заточного/полировального дисков. Работайте в устойчивой позе. Следите за правильным положением ног и тела. Сохраняйте правильную рабочую позу и равновесие.

Запрещается работать на станке стоя на каких-либо подставках.

Исключите опасность повреждений при проведении технического обслуживания. Используйте перчатки.

2.3 Требования к месту эксплуатации станка

Станок необходимо эксплуатировать в помещениях с общеобменной и местной системами вентиляции. Станок не предназначен для использования вне помещения.

Необходимо обеспечить свободное рабочее пространство для направления, подачи и съёма заготовки, с учетом её габаритных размеров.

Основание для установки станка должно быть ровным, нескользким.

Розетки должны находиться достаточно близко к станку, чтобы кабель не создавал опасной ситуации для перемещения.

Рабочая зона должна быть хорошо освещена.

Содержите рабочую зону в чистоте. Загрязнения могут стать причиной несчастного случая.

Убирайте регулировочные ключи и инструменты перед включением станка.

2.4 Требования безопасности при эксплуатации станка

Запрещается использование станка:

- лицам в состоянии алкогольного, наркотического опьянения;
- при появлении повышенного шума, стука, вибрации;
- при поломке или появлении трещин в корпусных деталях;
- при незаконченной сборке;
- со снятым и/или поврежденным защитными устройствами;
- с неисправным выключателем.

Перед эксплуатацией станка следует тщательно проверить защитные устройства, регулировку движущихся частей, натяжение ремня, крепления и прочие условия, которые могут повлиять на эксплуатацию. Поврежденные детали и устройства должны быть надлежащим способом заменены или отремонтированы.

Необходимо выполнять указания по смазке и смене приспособлений.

Подача в зону точения/полирования должна быть равномерной (без рывков). Равномерный прижим должен обеспечивать спокойную работу станка, исключать его перегрузку. Не прилагайте чрезмерные усилия при обработке. Обрабатывайте только один инструмент за раз.

Не пытайтесь остановить заточной/полировальный диск руками или какими-либо предметами.

Пыль, создаваемая при использовании оборудования, может вызывать долговременное повреждение дыхательных путей. Помните об опасности пыли, вызванной материалом заготовки, и всегда носите респиратор.

Станок не предназначен для работы со смазочно-охлаждающими жидкостями. Не используйте данные жидкости, для снижения риска поражения электрическим током.

Не забывайте, что точение всегда сопровождается искрами. Не разрешайте никому стоять по направлению распространения искр.

Не выполняйте точение рядом с легковоспламеняющимися жидкостями.

Обеспечьте правильное обслуживание заточного и полировального дисков.

Во избежание перегрева станка, точите инструмент последовательно, за несколько легких проходов, вместо одного.

Не затачивайте материал, который не предназначен для данного типа дисков.

Правильно установите заточной/полировальный диск. Не используйте диски с неподходящими посадочными отверстиями.

2.5 Требования безопасности при подключении к электросети

Мощность электрического контура должна быть рассчитана или быть достаточно высокой для выдерживания комбинированной нагрузки.

Запрещается эксплуатировать станок при повреждении штепсельного соединения, кабеля, появление запаха, характерного для горячей изоляции или дыма, нечеткой работе выключателя.

Не прикасайтесь к кабелю и вилке мокрыми руками, избегайте их повреждения, держите вдали от нагретых поверхностей, мест с интенсивным движением, агрессивных химикатов, масел и влажных мест. Во время работы не прикасайтесь к заземленным предметам.

Обращайтесь аккуратно со шнуром питания. Никогда не вытаскивайте вилку из розетки за шнур станка.

Поврежденные или скрученные шнуры увеличивают риск поражения электрическим током.

Сильные колебания температуры окружающего воздуха могут вызвать образование конденсата на токопроводящих частях станка. Перед началом эксплуатации станка в таких условиях, дождитесь пока его температура сравняется с температурой окружающего воздуха.

Слабый контакт в электроразъемах, перегрузка, падение напряжения в электрической питающей сети могут влиять на нормальную работу электродвигателя станка.

Пользователь должен обеспечить защиту станка от скачка напряжения и от короткого замыкания.

Установите влагозащищенную и пылезащищенную розетку.

Не изменяйте конструкцию штепсельной вилки каким-либо образом.

2.5.1 Требования к источнику электропитания

Питание станка осуществляется от сети переменного тока напряжением 230 В \pm 10% и частотой 50 Гц \pm 5%, с защитным (заземляющим) проводом по ГОСТ 12.1.030-81*. Качество источника электрической энергии по ГОСТ 32144-2013.

Колебания напряжения сети в пределах \pm 10% относительно номинального значения не влияют на нормальную работу электродвигателя станка. При повышенных нагрузках необходимо обеспечить отсутствие колебаний напряжения в электрической сети.

Перед работой убедитесь, что напряжение источника питания соответствует техническим характеристикам станка.

2.5.2 Использование удлинительного кабеля

При необходимости используйте удлинительный кабель с заземляющим проводом, соответствующий номинальной мощности станка. При использовании катушек обязательно полностью разматывайте кабель.

При значительной длине удлинительного кабеля и малом поперечном сечении подводящих проводов, происходит дополнительное падение напряжения, которое может привести к неустойчивой работе электродвигателя станка.

3. СБОРКА И РЕГУЛИРОВКА СТАНКА

3.1 Распаковка и установка



Масса станка составляет более 14 кг. Соблюдайте осторожность при его перемещении. Используйте специальную ручку для переноски, расположенную в верхней части станка.



Перед сборкой и использованием станка внимательно изучите руководство по эксплуатации для выполнения надлежащей сборки и технического обслуживания.

Откройте коробку, осторожно извлеките заточной станок за основание или за верхнюю ручку для переноски. Никогда не переносите заточной станок за круги или принадлежности.

Поместите станок на устойчивую плоскую рабочую поверхность. Осмотрите изделие на наличие повреждений. О любых повреждениях следует немедленно сообщить продавцу или транспортной компании.



В целях безопасности не подключайте станок к источнику подачи питания до полного окончания его монтажа.

3.2 Установка заточного диска

Станок поставляется с заточным диском с зернистостью 220 grit. Для его установки снимите гайку **С** (рис. 2), с помощью ключа на 19 мм. Затем снимите со шпинделя фланцевую шайбу **В**. Установите заточной диск **А** на шпиндель. Убедитесь, что диск полностью прижимается к фланцевой шайбе. Наденьте внешнюю фланцевую шайбу **В** на шпиндель. Затем установите гайку **С** и закрутите по часовой стрелке. Не затягивайте слишком сильно – есть опасность растрескивания заточного диска. Проверните диск вручную на несколько оборотов. Убедитесь, что диск сбалансирован и плавно вращается.

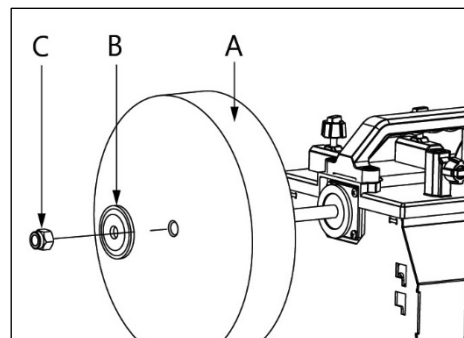


Рисунок 2.

3.3 Установка поддона для воды

Установите поддон для воды **А** (рис. 3) под заточной диск. При установленном новом заточном диске, вставьте выемки поддона в два нижних монтажных отверстия **В**. По мере изнашивания заточного диска в диаметре регулируйте высоту поддона, установив его в два верхних монтажных отверстия **С**.

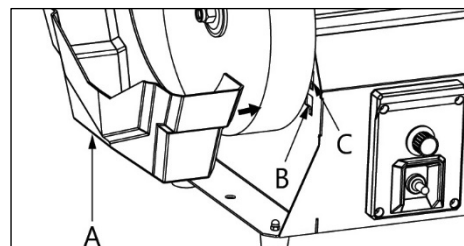


Рисунок 3.

3.4 Установка направляющей штанги

Направляющая штанга **А** (рис. 4) используется как опора для зажимного приспособления. Штанга может быть установлена в двух положениях – вертикальном и горизонтальном. Устанавливайте ее так, чтобы она выходила за круг, с которым вы будете работать. Для установки в вертикальное положение (работа только с заточным диском) ослабьте два винта-барашка **В** и вставьте штангу **А** в опорные стойки.

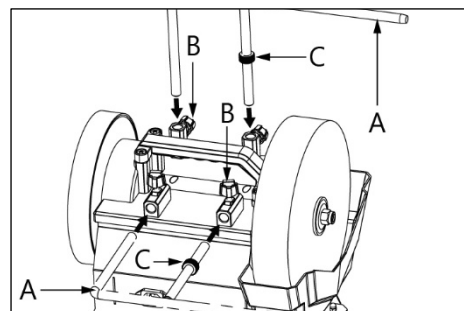


Рисунок 4.

Рекомендуется устанавливать направляющую штангу в вертикальное положение для всех операций против направления вращения диска (вращение на оператора).

Для установки в горизонтальное положение (работа с заточным и полировальным дисками) ослабьте два винта-барашка **В** и вставьте направляющую штангу **А** в опорные стойки.

Рекомендуется устанавливать направляющую штангу в горизонтальное положение для всех операций по направлению вращения диска (вращение от оператора).

Отрегулируйте положение штанги с помощью регулировочной гайки **С**. Оно должно быть удобным для расположения инструмента для заточки/полировки. Убедитесь, что направляющая штанга параллельна поверхности используемого диска. Затяните винты-барашки **В**.

3.5 Натяжение ремня

Перед началом эксплуатации станка и после первых 8-10 часов использования необходимо проверить натяжение приводного ремня. Для этого демонтируйте полировальный диск (см. п.5.4 «Замена полировального диска»). Открутите четыре винта **4** (рис. 15). Снимите боковую панель **40**. Нажмите на ремень **А** (рис. 5) посередине между шкивами. Он должен отклоняться примерно на расстояние 5-10 мм. Если требуется натяжение или ослабление ремня ослабьте винт **С**, отрегулируйте нужное натяжение ремня роликом **В**, затяните винт **С**. Установите боковую панель и полировальный диск. В дальнейшем рекомендуется проверять натяжение ремня каждые 20 часов работы.

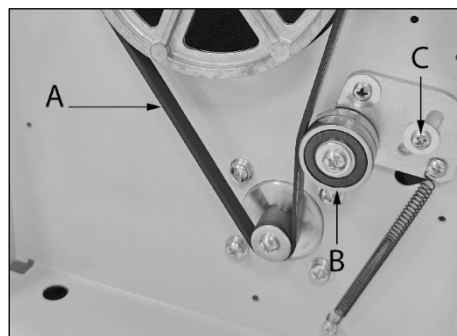


Рисунок 5.

3.6 Подготовка полировального диска

Полировальный диск **А** (рис. 6) требует предварительной подготовки перед использованием. Нанесите тонкий слой полировальной пасты **В** на полировальный диск. После этого включите станок и равномерно распределите пасту по поверхности диска. После нанесения пасты полировальный диск готов к использованию.

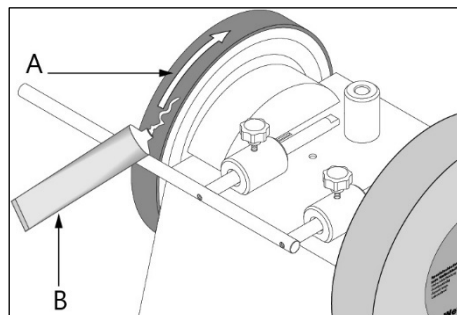


Рисунок 6.

3.7 Подготовка зажимного приспособления

Оденьте зажимное приспособление **А** на направляющую штангу **С** (рис. 7). Ослабьте два винта-барашка **В**. Вставьте заточиваемый инструмент под зажимную пластину **Д**, прижимая его к концевому упору **Е**. Затяните винты-барашки **В**, чтобы зафиксировать инструмент.

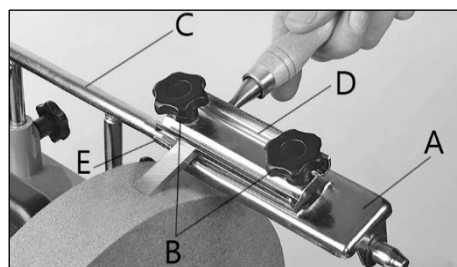


Рисунок 7.

3.8 Настройка угла наклона инструмента с помощью приспособления

! *Приспособление для выставления углов подходит для относительно новых заточных дисков. По мере износа заточного диска угловая направляющая станет менее точной.*

Используя приспособление **A** (рис. 8), определите угол заточки вашего инструмента, поместив его в каждый угловой вырез (см. стрелки на рис. 8). Найдите положение, соответствующее углу скоса вашего инструмента. Закрепите инструмент в подходящей оснастке так, чтобы сторона для заточки/полирования смотрела на диск. Поместите приспособление **A** (рис. 9) сверху и вплотную к заточному диску. Отрегулируйте положение направляющей штанги и зажимного приспособления так, чтобы одна сторона кромки инструмента лежала заподлицо с заточным диском, а другая сторона прилегала к приспособлению **A**.

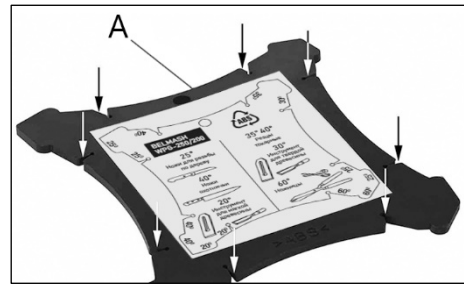


Рисунок 8.

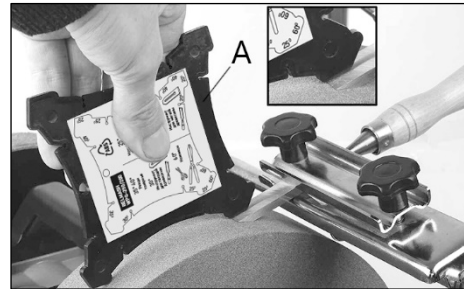


Рисунок 9.

4. ЭКСПЛУАТАЦИЯ

! *Перед включением станка убедитесь, что все узлы надёжно закреплены и не препятствуют движению заточного/полировального диска.*

Уберите из рабочей зоны все инструменты и оборудование, которые могут помешать выполнению заточных/полировальных работ.

Оператор станка должен использовать СИЗ. Он не должен находиться в плоскости вращения заточного/полировального диска. Рядом со станком не должны находиться посторонние.

Убедитесь, что поддон для воды установлен и наполнен водой до максимального уровня.

Убедитесь, что инструмент для заточки правильно установлен в соответствующем приспособлении. Для более крупных инструментов установите его прямо на направляющую штангу.

4.1 Включение и выключение станка

Переключатель прямого/выключенного/обратного хода **B** (рис. 10) расположен на передней части станка. Перед включением заточного станка сначала определите желаемое направление вращения заточного/полировального диска.

Чтобы включить станок и установить вращение дисков в прямом направлении (против часовой стрелки), переместите переключатель вверх в положение «вперед». Если необходимо установить вращение дисков в обратном направлении (по часовой стрелке) переместите переключатель вниз в положение «назад». Чтобы увеличить или ослабить скорость вращения дисков воспользуйтесь ручкой регулировки скорости вращения **A**.

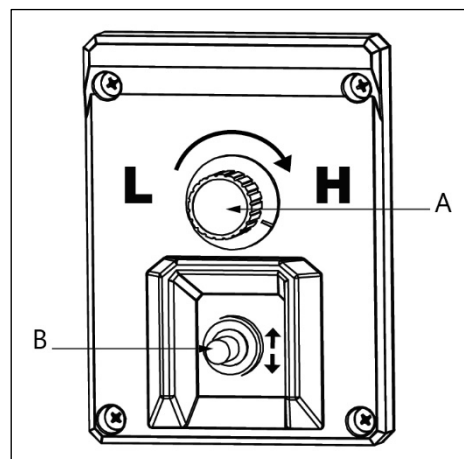


Рисунок 10.

4.2 Заполнение поддона для воды

После того, как вы установили поддон **A** (рис. 11), наполните его чистой холодной водой чуть ниже V-образной выемки **B**.

Перед началом любых операций по заточке или шлифовке убедитесь, что заточной диск влажный. Новые диски впитывают больше воды при первом использовании. Во время работы следите за уровнем воды в поддоне.

Рекомендуется поместить внутрь поддона для воды небольшой магнит для сбора металлической стружки.

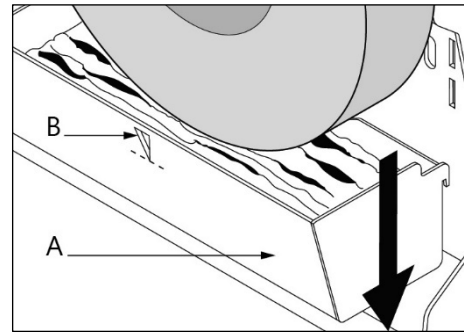


Рисунок 11.



Никогда не оставляйте заточной диск в воде на длительный срок. Это повредит одну сторону диска, создав дисбаланс и очень опасную ситуацию для пользователя. Сливайте воду из поддона после каждого использования.

4.3 Заточка инструмента

При заточке инструмента рекомендуется точить по направлению вращения диска (заточной диск вращается от оператора). Включите станок, выбрав нужное направление. Дайте станку немного поработать на холостом ходу. Убедитесь, что затачиваемый инструмент правильно зафиксирован. Начните точение с равномерным усилием прикладывая инструмент к заточному диску (рис. 12). Перемещайте лезвие влево и вправо по направляющей штанге, чтобы избежать перегрева, для ровной заточки и равномерного износа заточного диска.

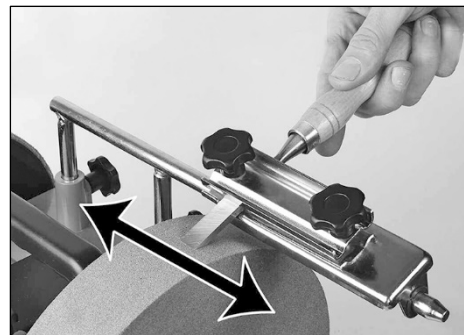


Рисунок 12.

4.4 Полировка лезвия



При использовании полировального диска направляющая штанга может быть установлена только в горизонтальном положении. При полировке лезвия против направления вращения полировального диска или с направляющей штангой в вертикальном положении, можно серьезно повредить полировальный диск.

Отсоедините шнур от источника питания. Установите направляющую штангу **C** (рис. 13) в горизонтальное положение. Используйте приспособление **A** (рис. 8), чтобы определить угол заточки лезвия. Установите лезвие в зажимное приспособление **B** (рис. 13). Установите зажимное приспособление на направляющей штанге **C**. При помощи приспособления отрегулируйте оснастку. Включите станок, установив переключатель в направлении «Вперед». Равномерно перемещайте лезвие влево и вправо по полировальному диску.

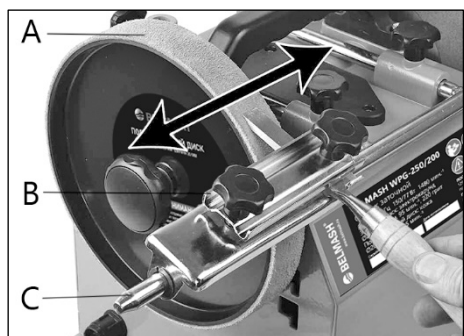


Рисунок 13.

5. ОБСЛУЖИВАНИЕ

Заточной станок необходимо периодически проверять и обслуживать. Убедитесь, что шнур питания, внутренняя проводка, вилка и выключатель в хорошем состоянии. Перед каждым использованием проверяйте состояние заточного/полировального диска. Обслуживание должно выполняться квалифицированным специалистом с использованием оригинальных запасных частей.



Убедитесь, что станок выключен и отсоединен от сети перед проведением обслуживания.

5.1 Очистка поддона для воды

После работы в поддоне для воды будет накапливаться остаточный материал. Промывайте поддон проточной водой после выполнения работ. Важно, чтобы поддон для воды был всегда чистым.

5.2 Замена заточного диска

Для замены заточного диска следуйте инструкции п.п 3.2 «Установка заточного диска».

5.3 Очистка заточного диска

Использование бруска для зачистки с грубой/гладкой поверхностью (не входит в комплект поставки):

Для быстрого удаления большего количества материала: примените брусок для зачистки с грубой поверхностью, чтобы сделать поверхность диска шероховатой.

Для тонкого шлифования: примените брусок для зачистки с гладкой поверхностью, чтобы получить более гладкую поверхность.

5.4 Замена полировального диска

Открутите фиксирующую ручку **A** (рис. 14). Снимите внешнюю фланцевую шайбу и использованный полировальный диск. Установите новый полировальный диск на шпиндель, оденьте внешнюю фланцевую шайбу и закрутите фиксирующую ручку **A**.

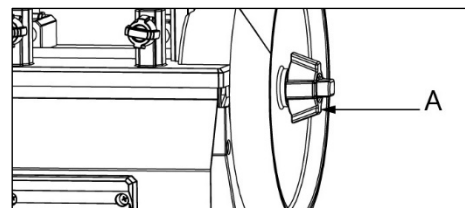


Рисунок 14.

5.5 Очистка станка

Регулярно очищайте станок от скопившейся пыли и опила. Поверхности станка и его подвижные части очищайте чистой мягкой тканью или щеткой. Убедитесь, что вода не попадает внутрь станка. Убирайте опил с пола соответствующим инструментом (щетками и т.п.), подходящим для данной операции. Не убирайте его руками.

После завершения очистки или обслуживающих работ все защитные устройства и ограждения следует немедленно установить на станок. Неисправные защитные устройства следует заменить.

5.6 Замена ремня

Для замены приводного ремня демонтируйте полировальный диск (см. п. 5.4 «Замена полировального диска»). Открутите четыре винта **4** (рис. 15). Снимите боковую панель **40**. Ослабьте натяжение ремня (см. п.3.5 «Натяжение ремня»). Снимите старый ремень со шкивов **12** и **16**. Оденьте новый ремень. Отрегулируйте его натяжение. Установите боковую панель и полировальный диск.

5.7 Смазка

Чтобы станок всегда был в хорошем рабочем состоянии и для продления срока его службы, регулярно смазывайте его подвижные части. Проводите его техническое обслуживание (смазку, чистку и т. д.).

6. ВЗРЫВ-СХЕМА

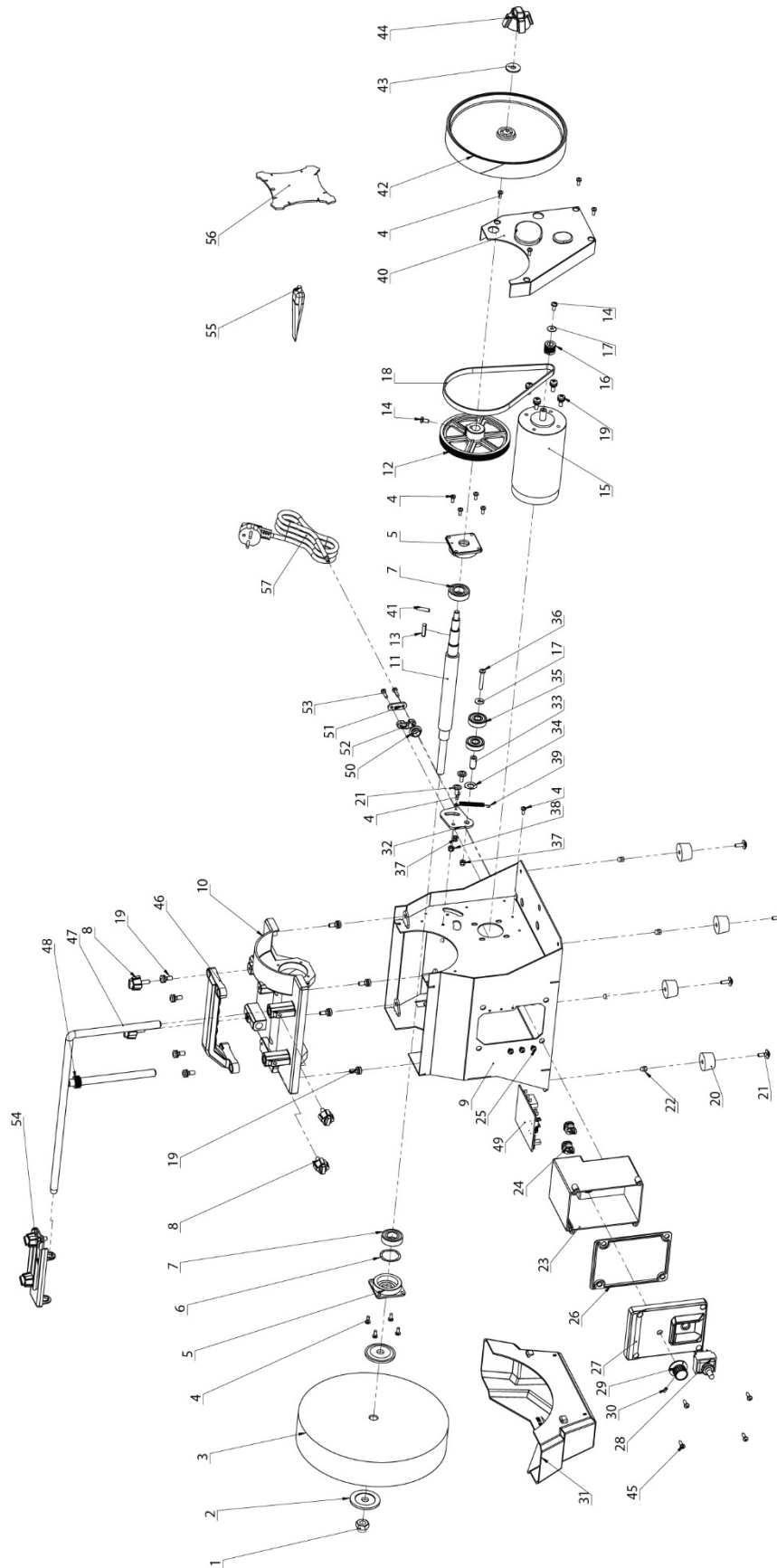


Рисунок 15.

7. ВОЗМОЖНЫЕ НЕИСПРАВНОСТИ И СПОСОБЫ ИХ УСТРАНЕНИЯ

Перечень возможных неисправностей и способы их обнаружения и устранения приведен в таблице 3.

Таблица 3

Наименование неисправности	Вероятная причина	Метод устранения
Двигатель не запускается	Отсутствует напряжение в электросети	Проверить наличие напряжения
	Неисправен выключатель	Обратитесь в АСЦ
Электрический двигатель перегревается	Станок перегружен большим давлением на затачиваемый инструмент, на заточной или полировальный диски	Уменьшить давление
Двигатель не развивает полную мощность	Низкое напряжение	Проверить наличие напряжения
	Сгорела обмотка или обрыв в обмотке	Обратитесь в АСЦ
	Слишком длинный удлинитель	Заменить удлинитель
Станок во время работы внезапно остановился	Пропало напряжение	Проверить напряжение
Биение заточного диска	Заточной диск установлен неправильно	Проверьте правильность установки заточного диска, при необходимости переустановите его
	Заточной диск разбалансирован	Произведите правку заточного диска с помощью специального бруска
	Заточной диск изношен	Замените заточной диск
	Шпиндель станка искривлен	Прекратите использование станка, обратитесь в сервисный центр
Полировальный диск имеет низкую производительность	Неправильная подготовка круга (отсутствие полировальной пасты)	Подготовьте полировочный круг в соответствии с п. 3.6
Полировальный круг поврежден	Неправильная подготовка и эксплуатация полировального круга	Подготовьте полировочный круг в соответствии с п. 3.6 или замените
Волнистая поверхность инструмента после полировки, шлифования	Затачиваемый инструмент непрочен закреплен	Убедитесь, что вы крепко держите инструмент или зажимное приспособление
	Поверхность заточного диска неровная	Произведите правку заточного диска в соответствии с п. 5.3

При обнаружении других неисправностей пользователю (владельцу) станка необходимо обратиться в авторизованный сервисный центр (АСЦ). Адреса сервисных центров Вы можете найти на сайте www.belmash.ru.

8. ТРАНСПОРТИРОВКА И ХРАНЕНИЕ

Станок упакован в соответствии с требованиями действующей нормативной и технической документации. Он может транспортироваться авиационным, железнодорожным, морским, речным и автомобильным транспортом. Погрузку и крепление упакованного изделия, его последующее транспортирование выполняют в соответствии с действующими техническими условиями и правилами перевозки грузов на используемом виде транспорта.

Во время перевозки или перемещения станка будьте осторожны. Выберите правильное транспортировочное устройство согласно массе оборудования. Убедитесь, что подъемная мощность транспортировочного устройства соответствует массе станка.

После транспортирования станка при отрицательной температуре окружающего воздуха, необходимо выдержать его при комнатной температуре не менее восьми часов до первого включения. В противном случае станок может выйти из строя при включении из-за влаги, сконденсировавшейся на деталях электродвигателя и его электрооборудовании.

При постановке изделия на длительное хранение необходимо:

- отключить станок от электропитания;
- очистить станок от отходов точения и полировки;
- смазать детали, подверженные коррозии.

В случае длительного хранения наружные поверхности деталей станка, подвергающиеся коррозии, следует очистить и покрыть консервационной смазкой К-17 ГОСТ 10877-76 или другой аналогичного назначения.

Хранить станок следует в отапливаемом, вентилируемом помещении при отсутствии воздействия климатических факторов (атмосферные осадки, повышенная влажность и запыленность воздуха) при температуре воздуха не ниже +5°C и не выше +40°C, при относительной влажности воздуха не выше 80% при температуре +20°C. Храните станок в надежно закрытом, недоступном для детей месте.

Заточные диски должны храниться в сухих, крытых и хорошо проветриваемых помещениях со стабильной температурой в пределах +10...+30°C, влажность не более 70% в отдельной коробке, в горизонтальном положении.

Перед помещением станка на хранение всегда опорожняйте поддон для воды. Тщательно просушите заточный диск перед постановкой на длительное хранение. Не допускайте замерзания заточного диска, это может повредить его.

9. УТИЛИЗАЦИЯ И ЗАЩИТА ОКРУЖАЮЩЕЙ СРЕДЫ

Станок и его упаковка подлежат вторичной переработке – рециклированию.

Данный станок изготовлен из безопасных для окружающей среды и здоровья человека материалов и веществ. Тем не менее, для предотвращения негативного воздействия на окружающую среду, при прекращении использования станка (истечении срока службы) и непригодности к дальнейшей эксплуатации, он подлежит сдаче в приемные пункты по переработке металлолома и пластмасс.

Утилизация изделия и комплектующих узлов заключается в полной разборке и последующей сортировке по видам материалов и веществ, для последующей переплавки или использования при вторичной переработке.

Упаковку станка следует утилизировать без нанесения экологического ущерба окружающей среде в соответствии с действующими нормами и правилами.

<p style="text-align: center;">КОРЕШОК ТАЛОНА №1 НА ГАРАНТИЙНЫЙ РЕМОНТ Станок заточной BELMASH WPG-250/200VS</p> <p>Изъят « ____ » _____ 20__ г. _____ Механик _____ <i>(подпись)</i></p> <p style="text-align: center;">Линия отреза</p>	<p style="text-align: center;">ООО «БЕЛМАШ» 129626, Россия, г. Москва, проспект Мира, 104</p> <p style="text-align: center;">ТАЛОН № 1 на гарантийный ремонт станка заточного BELMASH WPG-250/200VS</p> <p>Заводской номер _____</p> <p>Дата продажи « ____ » _____ 20__ г.</p> <p>Продан магазином _____</p> <p>Штамп магазина _____</p> <p>Владелец и его адрес _____</p> <p>_____</p> <p>Выполнены работы _____</p> <p>_____</p> <p>Механик _____ дата _____</p> <p>УТВЕРЖДАЮ _____ <i>(должность, подпись)</i></p> <p>_____ <i>(наименование ремонтного предприятия)</i></p> <p>Штамп « ____ » _____ 20__ г.</p>
<p style="text-align: center;">КОРЕШОК ТАЛОНА №2 НА ГАРАНТИЙНЫЙ РЕМОНТ Станок заточной BELMASH WPG-250/200VS</p> <p>Изъят « ____ » _____ 20__ г. _____ Механик _____ <i>(подпись)</i></p> <p style="text-align: center;">Линия отреза</p>	<p style="text-align: center;">ООО «БЕЛМАШ» 129626, Россия, г. Москва, проспект Мира, 104</p> <p style="text-align: center;">ТАЛОН № 2 на гарантийный ремонт станка заточного BELMASH WPG-250/200VS</p> <p>Заводской номер _____</p> <p>Дата продажи « ____ » _____ 20__ г.</p> <p>Продан магазином _____</p> <p>Штамп магазина _____</p> <p>Владелец и его адрес _____</p> <p>_____</p> <p>Выполнены работы _____</p> <p>_____</p> <p>Механик _____ дата _____</p> <p>УТВЕРЖДАЮ _____ <i>(должность, подпись)</i></p> <p>_____ <i>(наименование ремонтного предприятия)</i></p> <p>Штамп « ____ » _____ 20__ г.</p>

ГАРАНТИЙНЫЕ ОБЯЗАТЕЛЬСТВА

Завод-изготовитель гарантирует нормальную работу станка в течение 12 месяцев со дня продажи торгующей организацией при условии эксплуатации и хранения в соответствии с настоящим руководством.

Дата продажи должна быть отмечена в свидетельстве о приемке и в гарантийных талонах. При отсутствии отметки торгующей организации срок гарантии исчисляется с момента выпуска станка заводом-изготовителем.

Без предъявления гарантийного талона на станок претензии по качеству не принимаются, гарантийный ремонт не производится. Для гарантийного ремонта владельцу необходимо отправить станок с приложением данного руководства по эксплуатации в гарантийную мастерскую в жесткой транспортной упаковке, обеспечивающей сохранность изделия.

В течение гарантийного срока устранение неисправностей, происшедших по вине завода-изготовителя, производится гарантийными мастерскими бесплатно. После проведения ремонта станка гарантийный талон остается в мастерской.

Перечень повреждений станка, вследствие которых гарантийные обязательства снимаются:

- механические повреждения, повреждения, вызванные действием агрессивных сред, высоких температур, попаданием инородных предметов внутрь;
- станок был разобран потребителем;
- работа с перегрузкой;
- самостоятельная замена узлов, деталей, изменение конструкции;
- повреждения, наступившие вследствие неправильного хранения (коррозия металлических частей), сильного загрязнения и небрежной эксплуатации;
- при возникновении недостатков вследствие скачков напряжения в электросети или неправильного подключения станка к электросети;
- использование станка не по назначению;
- при появлении неисправностей, вызванных действием непреодолимой силы (несчастный случай, пожар, наводнение, удар молнии и др.).

Взаимоотношения между потребителем и изготовителем при выявленных неисправностях изделия осуществляются в соответствии с Законом «О защите прав потребителей». Срок службы станка не менее пяти лет, при соблюдении условий эксплуатации и регулярном обслуживании.

Перечень деталей, на которые гарантия не распространяется:

- сменные принадлежности (аксессуары) и оснастку к оборудованию (заточные и полировальные диски, сверлильные патроны, цанги и т. п.);
- устройства механической защиты станка (предохранительные муфты, предохранительные шестерни и предохранительные штифты), устройства защиты электрических цепей;
- быстро изнашиваемые детали с ограниченным ресурсом (угольные щетки, приводные ремни, защитные кожухи, направляющие и подающие резиновые ролики, подшипники, зубчатые ремни и колеса, прочее);
- оборудование со стертым полностью или частично заводским номером;
- шнуры питания.

Руководство по эксплуатации прочитал полностью, обязуюсь его выполнять

(подпись покупателя)

Отсутствие подписи покупателя расценивается как нарушение условий эксплуатации и является основанием для отказа в гарантийном ремонте и замене станка торгующей организацией.

Адрес поставщика: ООО «БЕЛМАШ», 129626, РФ, г. Москва, проспект Мира, 104, info@belmash.ru.

BELMASH



Руководство по эксплуатации



СВИДЕТЕЛЬСТВО О ПРИЁМКЕ И ПРОДАЖЕ

Наименование товара

Станок заточной BELMASH WPG-250/200VS

Заводской №

Дата выпуска _____

Штамп ОТК _____

Срок действия консервации — 3 года.

Заполняется при продаже

К внешнему виду и комплектации претензий не имею _____
(подпись покупателя)

Дата продажи _____

Продавец _____

Печать _____

Поставщик: ООО «БЕЛМАШ»

Адрес: 129626, РФ, г. Москва, проспект Мира, 104, www.belmash.ru

Производитель: Веихаи Алвин Елецтрицал & Мечаницал Теч. Ко., Лтд., Китай