

ИНСТРУКЦИЯ ПО МОНТАЖУ

1.Д-40.00 ИМ



Варианты применяемых качелей. Качели в комплектацию не входят.

1.Д-26.00



1.Д-26.01



1.Д-26.02



1.Д-26.04



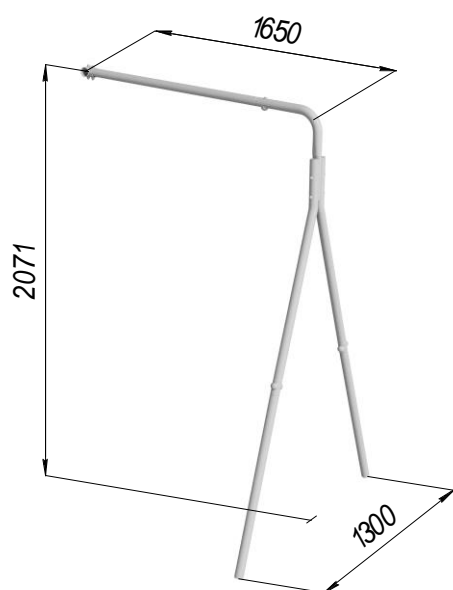
1.Д-26.08



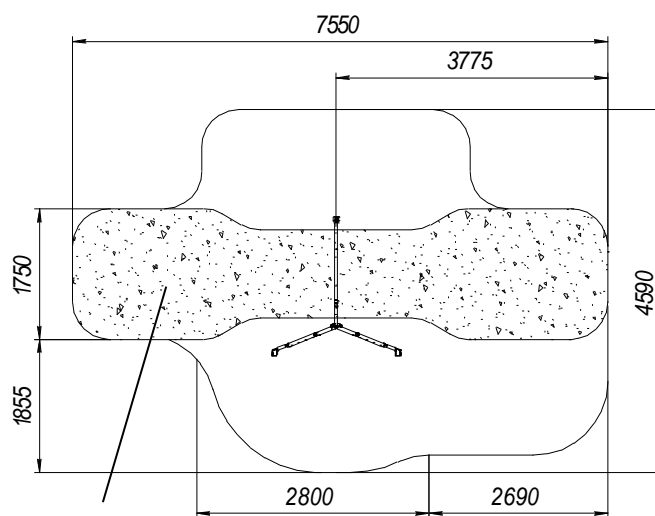
ТЕХНИЧЕСКИЕ ХАРАКТЕРИСТИКИ

Таблица 1

Габаритные размеры, мм	длина	1650
	ширина	1300
	высота	2071
Вес брутто кг, не более		9
Допустимая нагрузка на комплекс, кг		100
Минимальная толщина ударопоглощающего покрытия (песок, древесные опилки) в зоне приземления, мм		300
Минимальный возраст ребенка, лет		3
Количество одновременно занимающихся, не более		1
Срок службы, лет (не менее)		5
Климатическое исполнение		УХЛ1



ЗОНА БЕЗОПАСНОСТИ




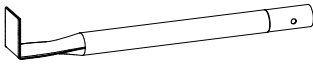
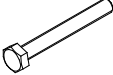
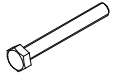
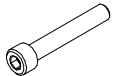
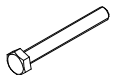




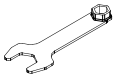
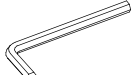


Зона приземления

КОМПЛЕКТНОСТЬ

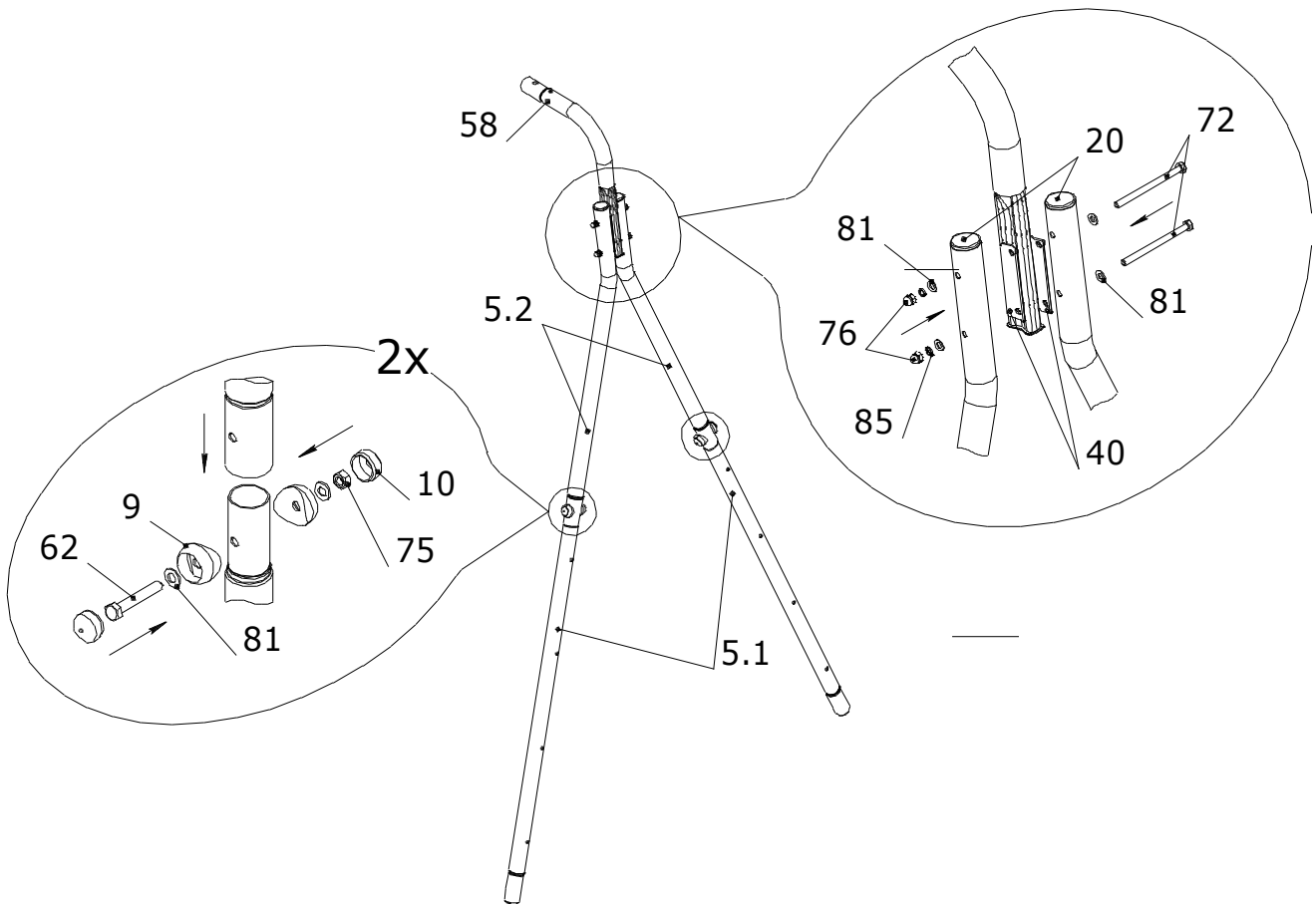
Таблица 2

№ поз.	Сборочные единицы и детали		Кол-во, шт.	№ п/э пак.	№ упак.
	Наименование Обозначение	Рисунок			
5.1	Стойка Д-01.065.00		2		1
5.2	Стойка гнутая Д-01.035.02		2		1
9	Корпус ДСК 05-011		5	1	1
10	Заглушка ДСК 05-012		5	1	1
19.1	Балка Д-01.044.01		1		1
20	Заглушка Д42		2	1	1
32	Полухомут 42x42 ДСК 02.057.00		2	1	1

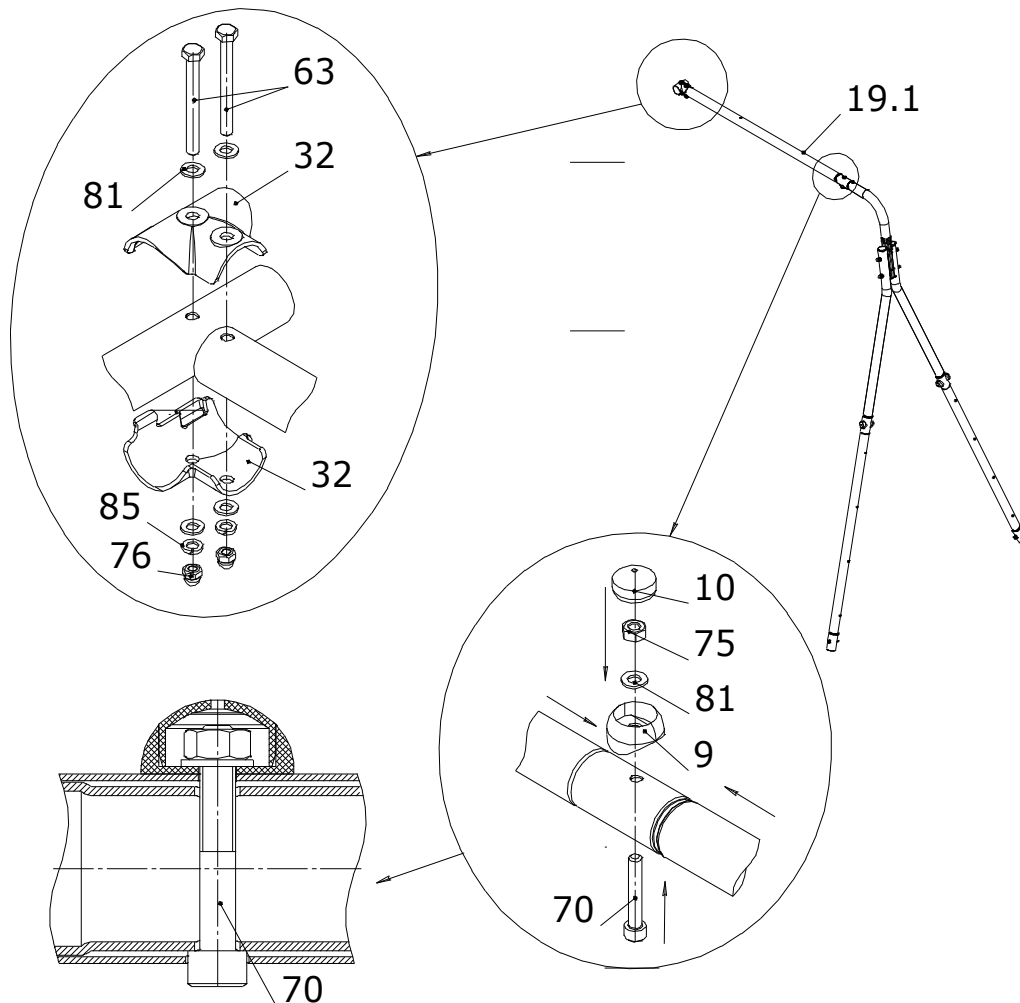
40	Прокладка СК-3.3-19.02.05.001		2	1	1
58	Отвод Д-01.036.01 с заглушкой ИО-2.3.10.00.006		1		1
86	Заглушка ДСК 05.070.00		8	1	1
133	Грунтозацеп Д-01.006.02		2		1
Стандартные изделия					
62	Болт М8-6gx55.56.016 ГОСТ 7798-92		2	1	1
63	Болт М8-6gx60.56.016 ГОСТ 7798-92		2	1	1
70	Винт М8-6gx50.56.016 ГОСТ 11738-84		3	1	1
72	Болт М8-6gx120.56.016 ГОСТ 7798-92		2	1	1
75	Гайка М8-6Н.6.016 ГОСТ 5915-70		5	1	1
76	Гайка колпачковая М8-6Н.6.016 ГОСТ 11860-85		4	1	1
81	Шайба 8.A2 DIN 125		15	1	1
85	Шайба пружинная 8.A2 DIN 127		4	1	1
	Ключ S=24x13 мм		2	1	1
	Ключ шестигранный S=6 мм		1	1	1
Документация					
	Паспорт 1.Д-40.00 ПС				1

Последовательность сборки и установки ДОПОЛНИТЕЛЬНОГО КОМПЛЕКТА

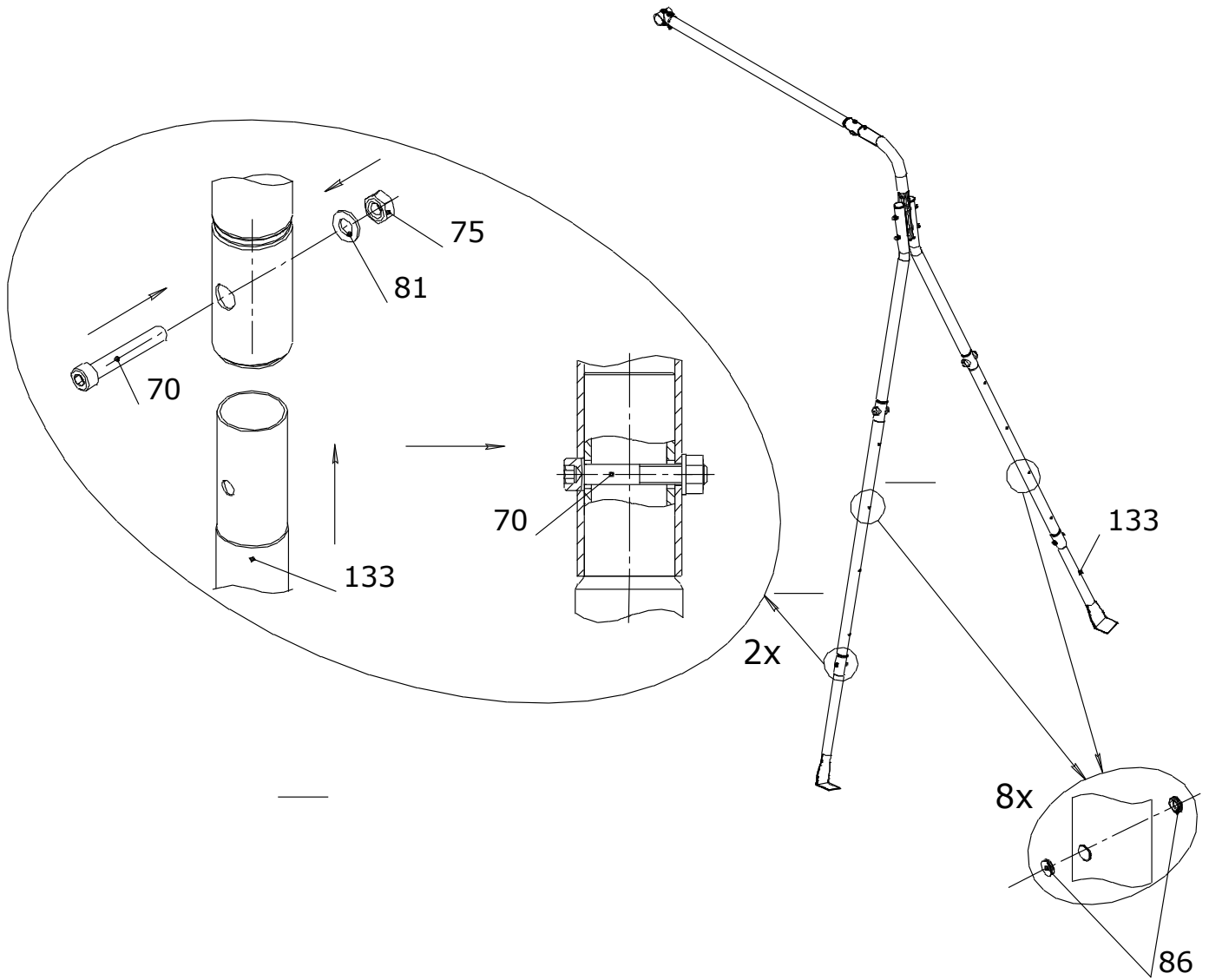
1



2



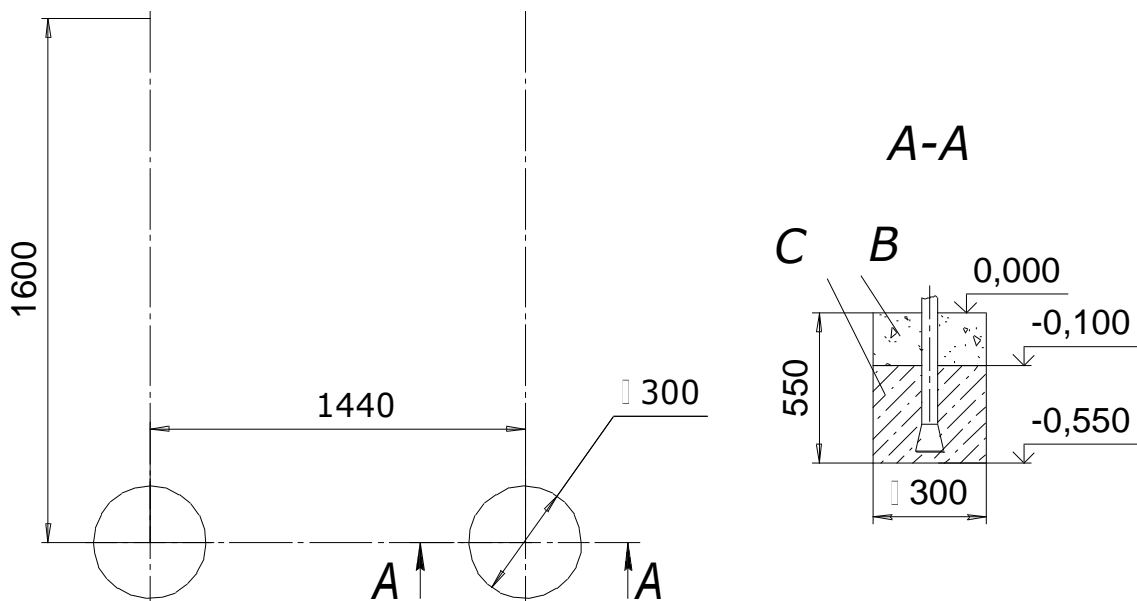
3



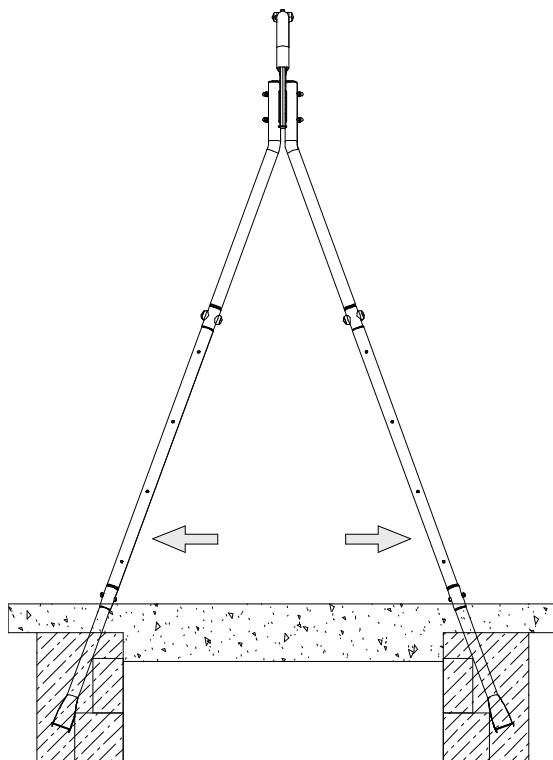
4

Выровняйте участок по горизонтали. Подготовьте фундаментные ямы после уточнения размеров по собранному изделию. Они могут отличаться от размеров на схеме.

Установить ДОПОЛНИТЕЛЬНЫЙ КОМПЛЕКТ в подготовленные ямы. Проверить вертикальность установки лестниц и горизонтальность площадки, используя отвес и уровень. Забетонировать (бетон *B15*; $V=0,23 \text{ м}^3$) согласно схеме; *C* – бетон, *B* – песок.



Для исключения люфтов при занятиях на комплексе рекомендуется при монтаже максимально распереть стойки лестниц, зафиксировать их в таком положении при помощи подручного материала (кирпичи, доски и т.п.), после этого забетонировать.



Эксплуатация комплекса допускается только после полного застывания бетона. Бетон необходимо закрыть синтетическим покрытием (резина) или дёрном. После полного застывания бетона, установить навесное оборудование.

Указания по размещению навесного оборудования и горки

Указания по размещению качелей

- На данный комплект предполагается установка качелей. Возможные варианты качелей указаны на обложке.
- Собрать качели согласно указаниям о сборке в паспорте на это оборудование. Расстояние от земли до сиденья качелей должно быть **не менее 350 мм**.
- Максимальная допустимая нагрузка на качели – см. паспорт на качели.