

ИНСТРУКЦИЯ ПО МОНТАЖУ

1.Д-45.00 ИМ



Варианты применяемых качелей. Качели в комплектацию не входят.

1.Д-26.00



1.Д-26.01



1.Д-26.02



1.Д-26.04



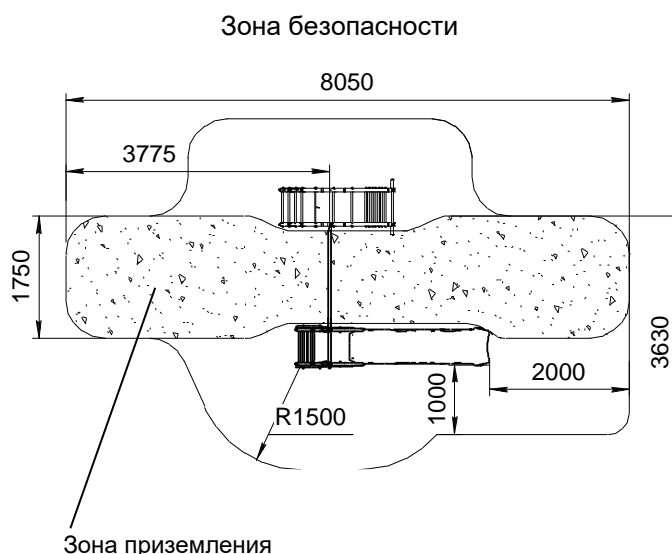
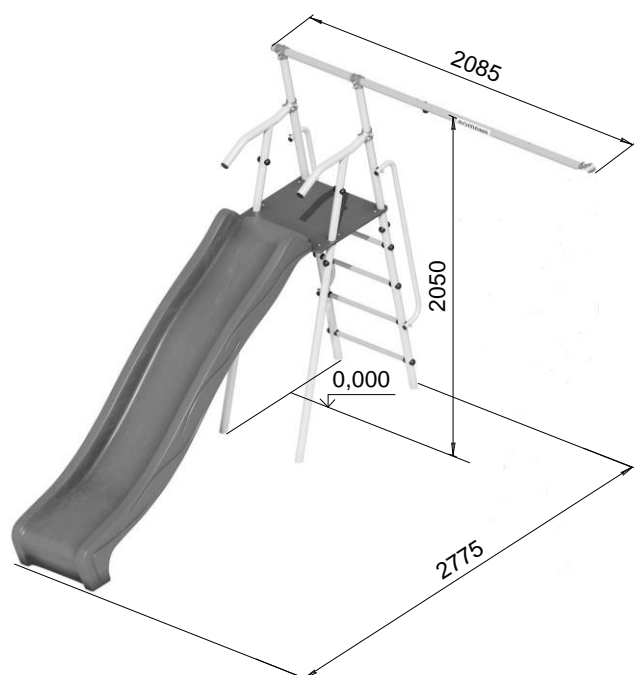
1.Д-26.08



ТЕХНИЧЕСКИЕ ХАРАКТЕРИСТИКИ

Таблица 1


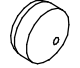

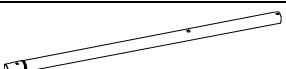
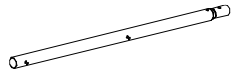

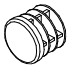







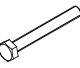
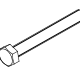
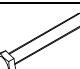
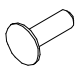
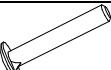





Габаритные размеры, мм	длина	2085
	ширина	2775
	высота	2085
Высота площадки от поверхности земли, мм		1200
Вес брутто кг, не более		
Допустимая нагрузка на комплекс, кг		100
Минимальная толщина ударопоглощающего покрытия (песок, древесные опилки) в зоне приземления, мм		300
Минимальный возраст ребенка, лет		3
Количество одновременно занимающихся, не более		1
Срок службы, лет (не менее)		5
Климатическое исполнение		УХЛ1

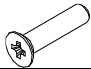



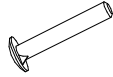
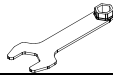
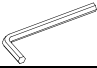



КОМПЛЕКТНОСТЬ

Таблица 2

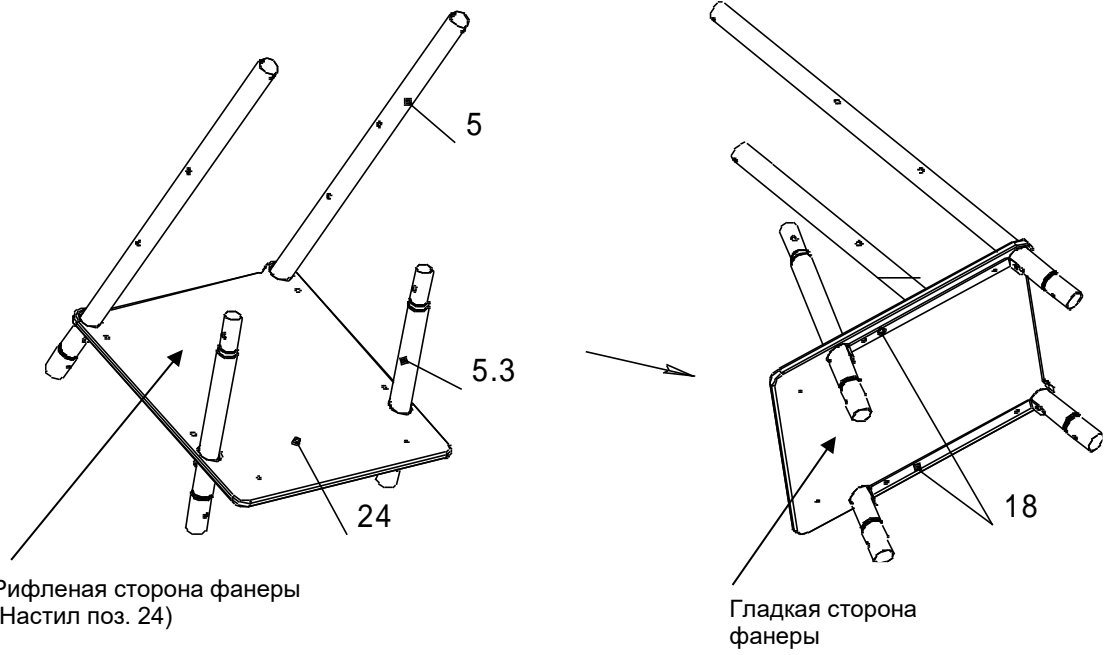
№ поз.	Сборочные единицы и детали		Кол-во, шт.	№ п/э пак	№ упак.
	Наименование Обозначение	Рисунок			
5	Стойка Д-01.003.05		2		1
5.1	Стойка Д-01.065.00		4		1
5.2	Перила 1.Д-51.01		2		1
5.3	Вставка Д-01.075.00		2		1
6	Ступень 1.ДСК-Пр.00.490.00.01		4		1
8	Поручень Д-01.074.00		2		1

9	Корпус ДСК 05-011		19	1	1
10	Заглушка ДСК 05-012		19	1	1
18	Кронштейн Д-02.001		2		1
19	Балка Д-01.044.01		1		1
19.1	Балка Д-01.013.06		1		1
20	Заглушка Д42		3	1	1
20.1	Заглушка Д25/Т		4	1	1
20.2	Заглушка 38 ВПЧ		4	1	1
24	Настил Д-06.022		1		1
32	Полухомут 42x42 ДСК 02.057.00		10	3	1
54	Шайба 42x25 ДСК 05.123.00		4	1	1
86	Заглушка ДСК 05.070.00		18	1	1
91	Колпачок декоративный №13		4	1	1
133	Удлинитель Д-01.006.03		4		1
Стандартные изделия					
62	Болт М8-6gx55.56.016 ГОСТ 7798-92		6	2	1
63	Болт М8x60.56.016 ГОСТ 7798-92		10	2	1
64	Болт М8-6gx65.56.016 ГОСТ 7798-92		6	2	1
68.3	Болт М8-8gx25.56.016 ГОСТ 7801-81		4	2	1
69	Болт М8-8gx80.56.016 ГОСТ 7801-81		2	2	1
70	Винт М8-6gx50.56.016 ГОСТ 11738-84		5	2	1
72	Болт М8-6gx100.56.016 ГОСТ 7798-92		2	2	1
75	Гайка М8-6Н.6.016 ГОСТ 5915-70		13	2	1
76	Гайка колпачковая М8-6Н.6.016 ГОСТ 11860-85		16	2	1
76.2	Гайка М6-6Н.6.016 ГОСТ 5915-70		2	2	1

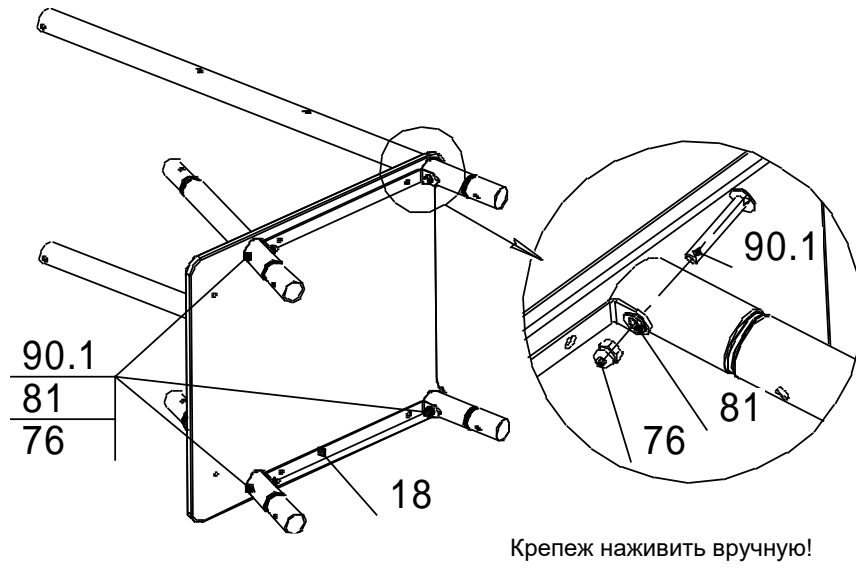
80.2	Винт А2.М6-гх40.56.016 ГОСТ 17475-80		2	2	1
81	Шайба 8.А2 DIN 125		55	2	1
81.1	Шайба 6.А2 DIN 125		2	2	1
85	Шайба 8.А2 DIN 127		2	2	1
90.1	Болт М8х55 ГОСТ 7801-81		4	2	1
	Ключ S=24х13 мм		2	2	1
	Ключ шестигранный S=6 мм		1	2	1
Навесное оборудование					
143	Горка YULVO 1200		1		2
Документация					
	Паспорт				1

Последовательность сборки и установки КОМПЛЕКСА.

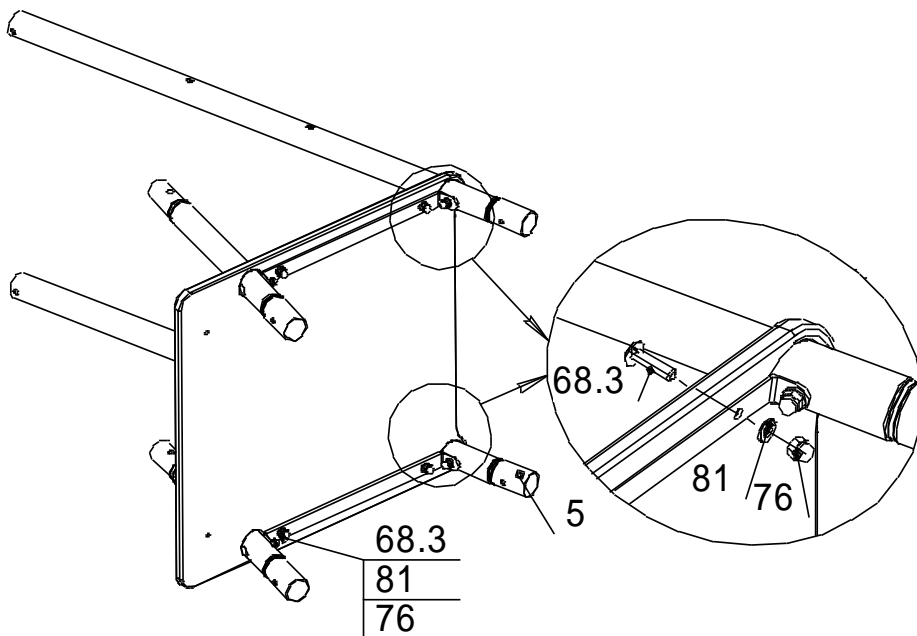
1



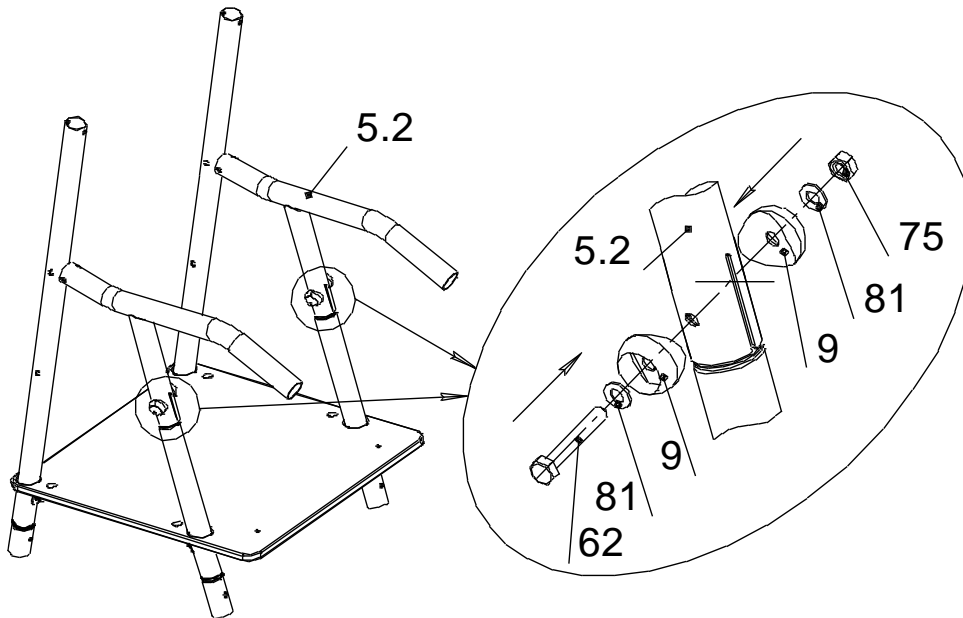
2



3

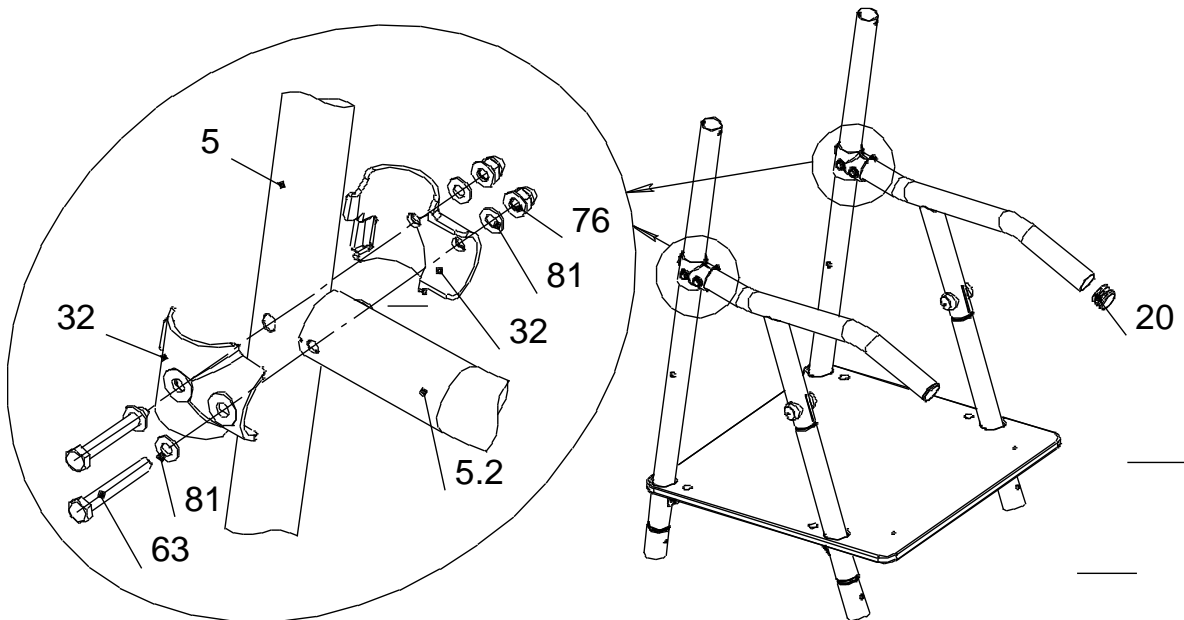


4

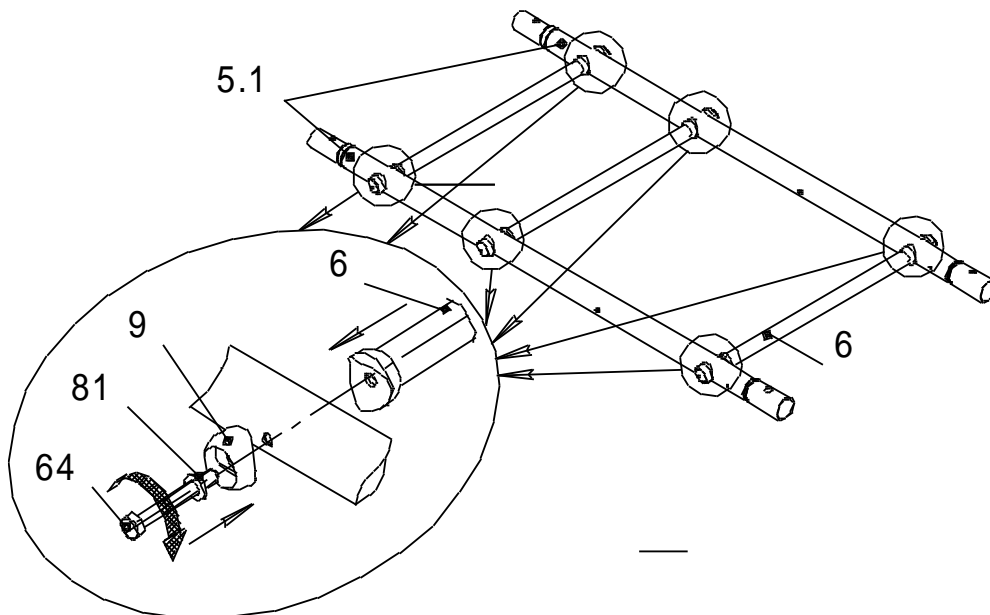


Совместить отверстия легким постукиванием по перилам поз.5.2
Крепеж наживить вручную, туго не затягивать!

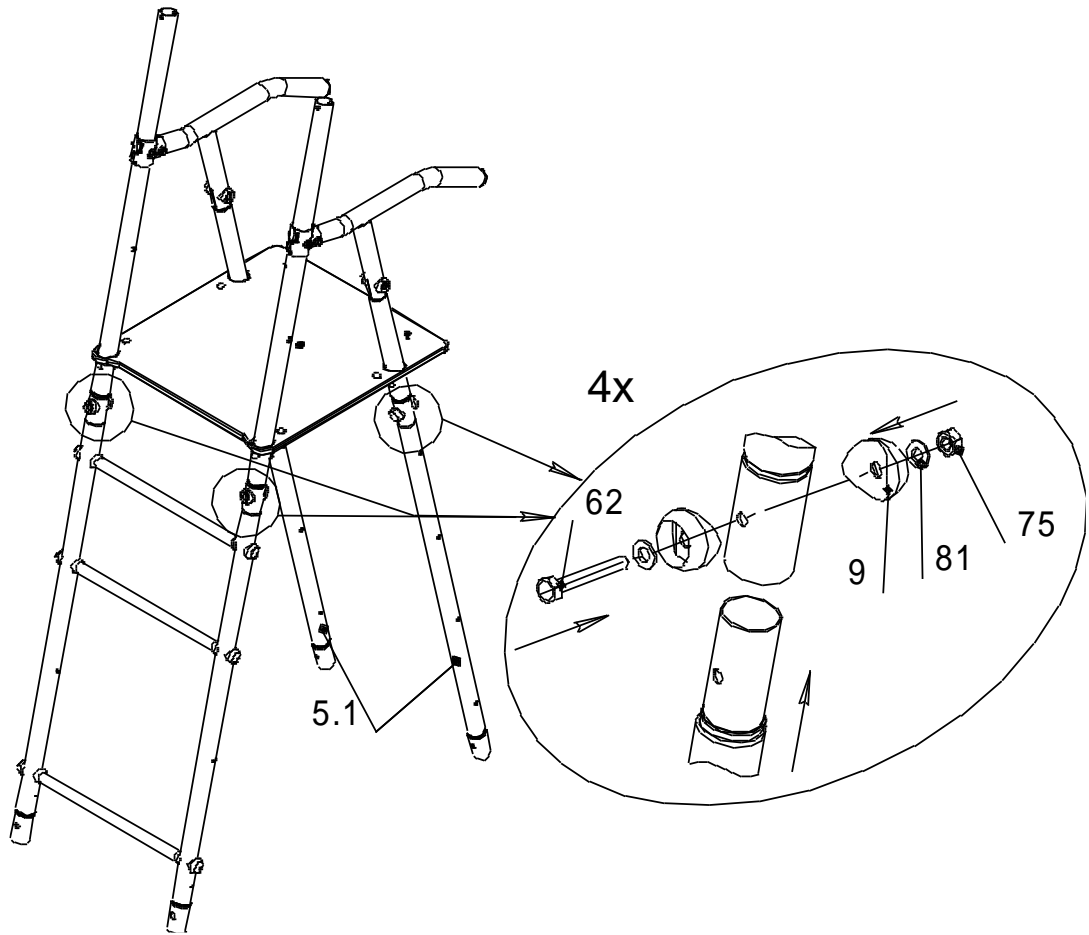
5



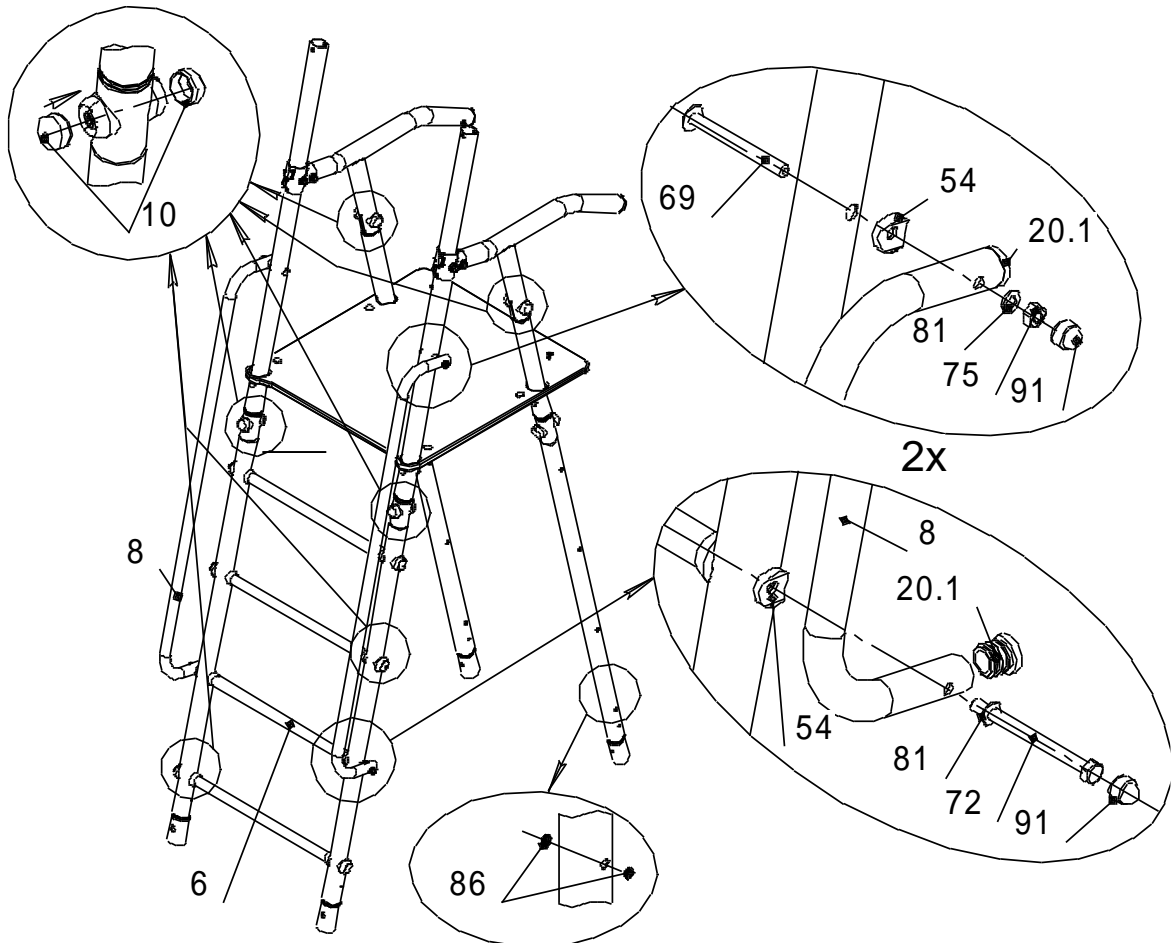
6



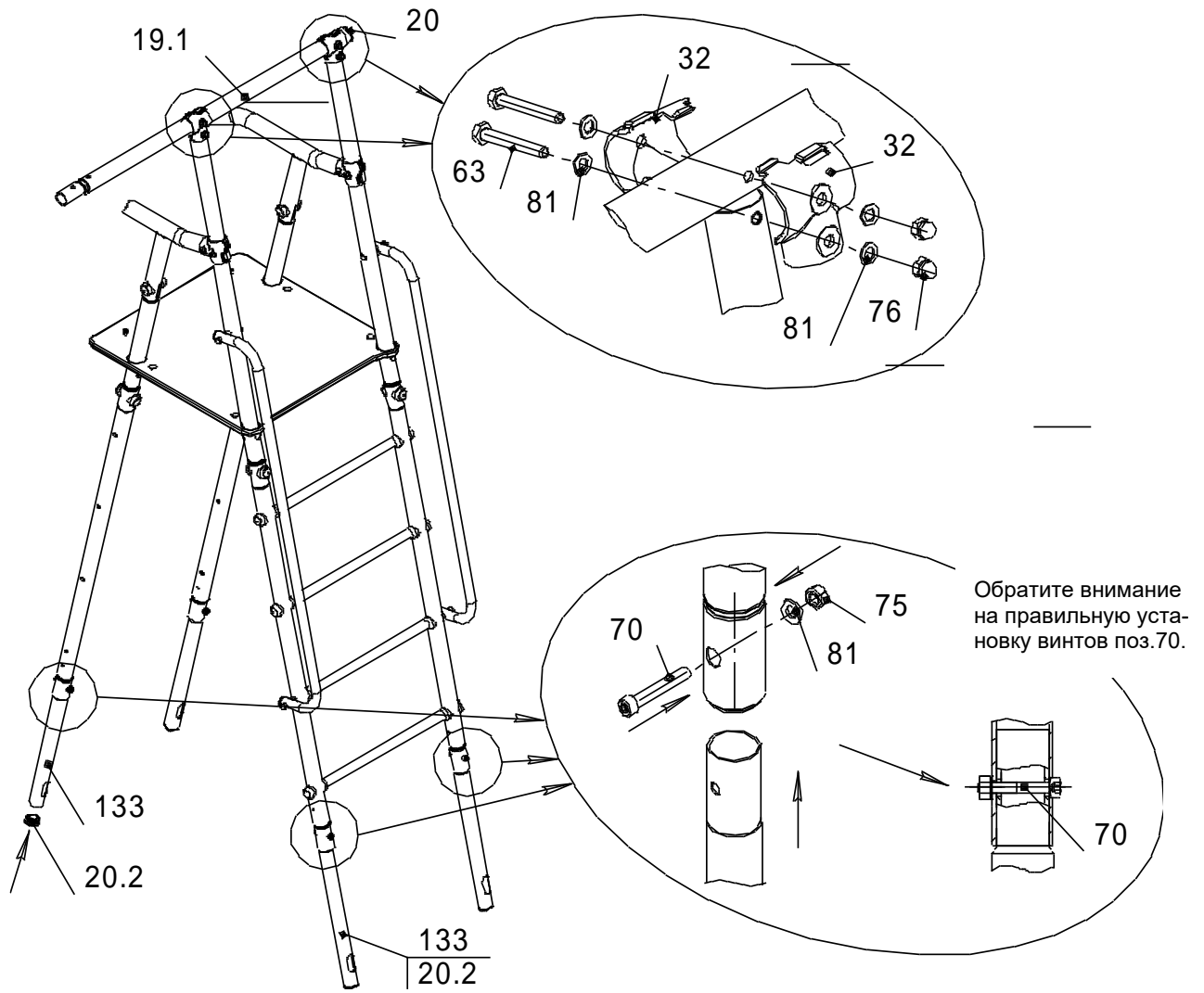
7



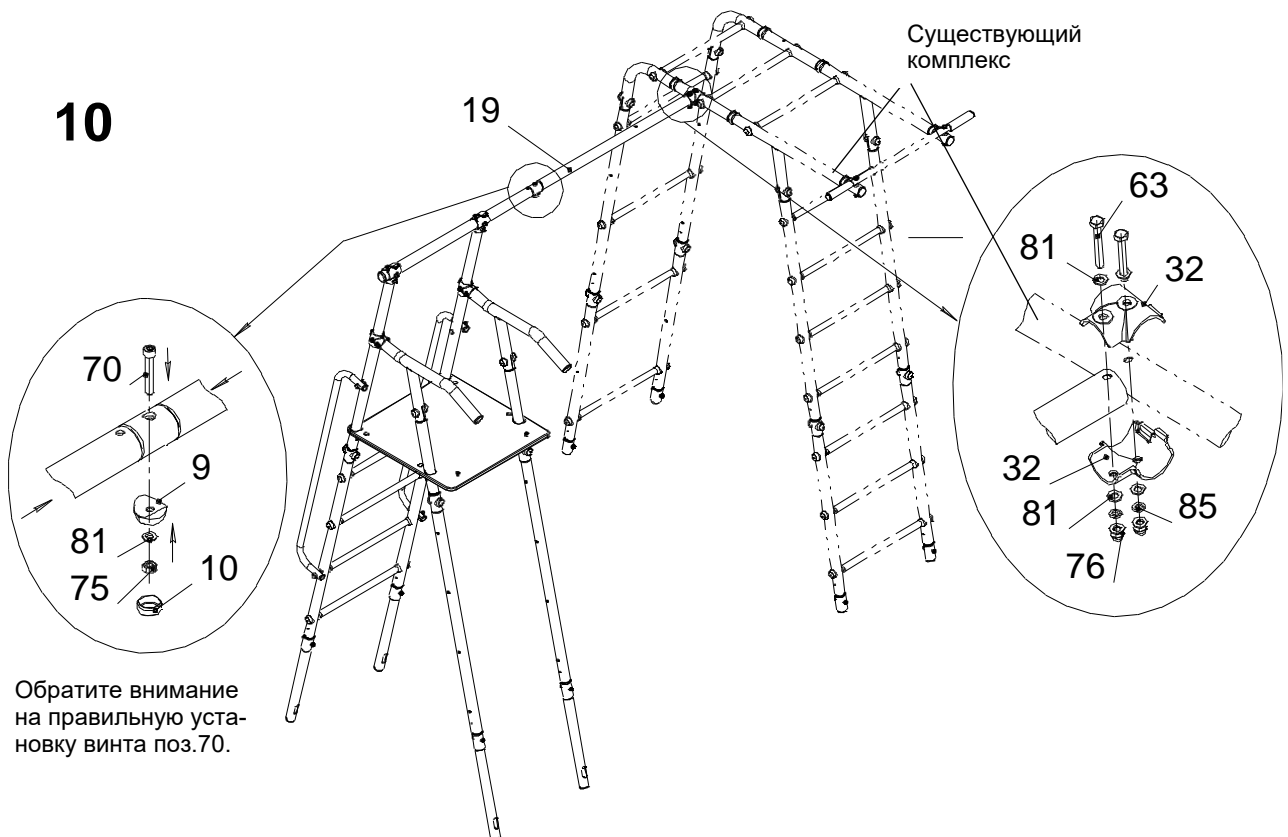
8 После установки поручней поз.8 затянуть весь крепеж при помощи ключа.
Установить колпачки поз.91, установить заглушки поз.10; 86.



9



10

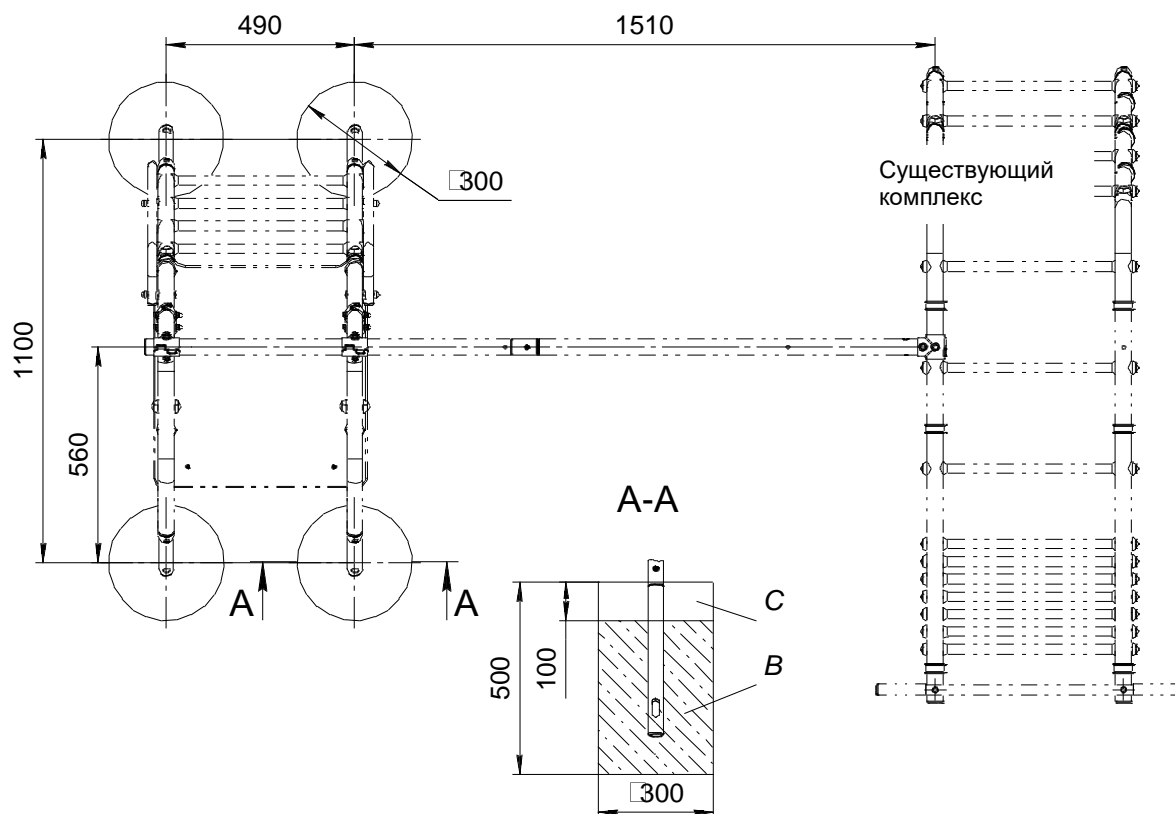


Допускается иная последовательность сборки.

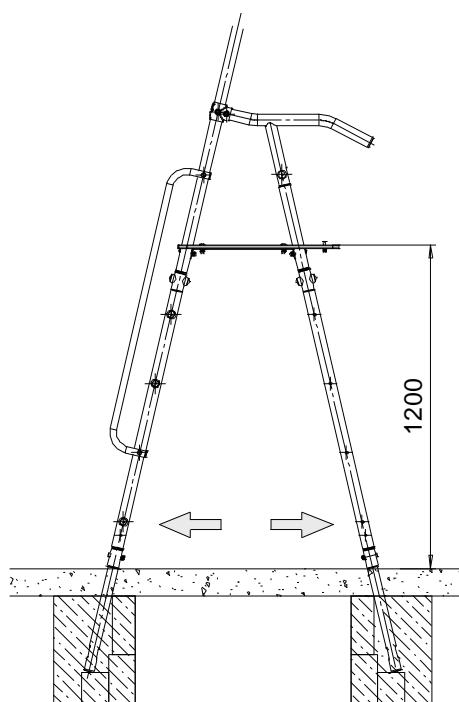
11

Выверните участок по горизонтали. Подготовьте фундаментные ямы после уточнения размеров по собранному изделию. Они могут отличаться от размеров на схеме.

Установить стойку лестниц в подготовленные ямы. Проверить вертикальность установки лестниц и горизонтальность площадки, используя отвес и уровень. Забетонировать (бетон B15; $V=0,12 \text{ м}^3$) согласно схеме; B – бетон, C – песок.

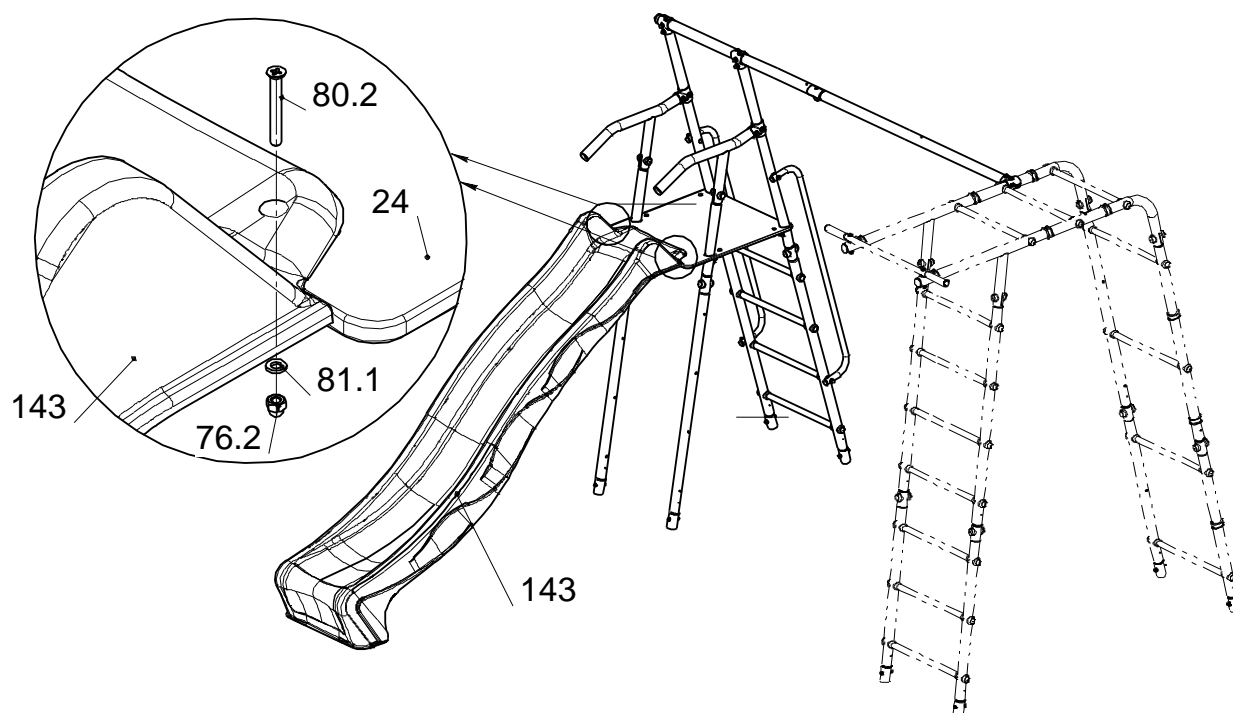


Для исключения люфтов при занятиях на комплексе рекомендуется при монтаже максимально распереть стойки лестниц, зафиксировать их в таком положении при помощи подручного материала (кирпичи, доски и т.п.), после этого забетонировать.



Эксплуатация комплекса допускается только после полного застывания бетона. Бетон необходимо закрыть синтетическим покрытием (резина) или дерном.

12 После полного застывания бетона установить горку поз.143.



13

Указания по размещению качелей

- На данный комплекс предполагается установка качелей. Возможные варианты качелей указаны на обложке.
- Собрать качели согласно указаниям о сборке в паспорте на это оборудование. Расстояние от земли до сиденья качелей должно быть **не менее 350 мм.**
- Максимальная допустимая нагрузка на качели – см. паспорт на качели.